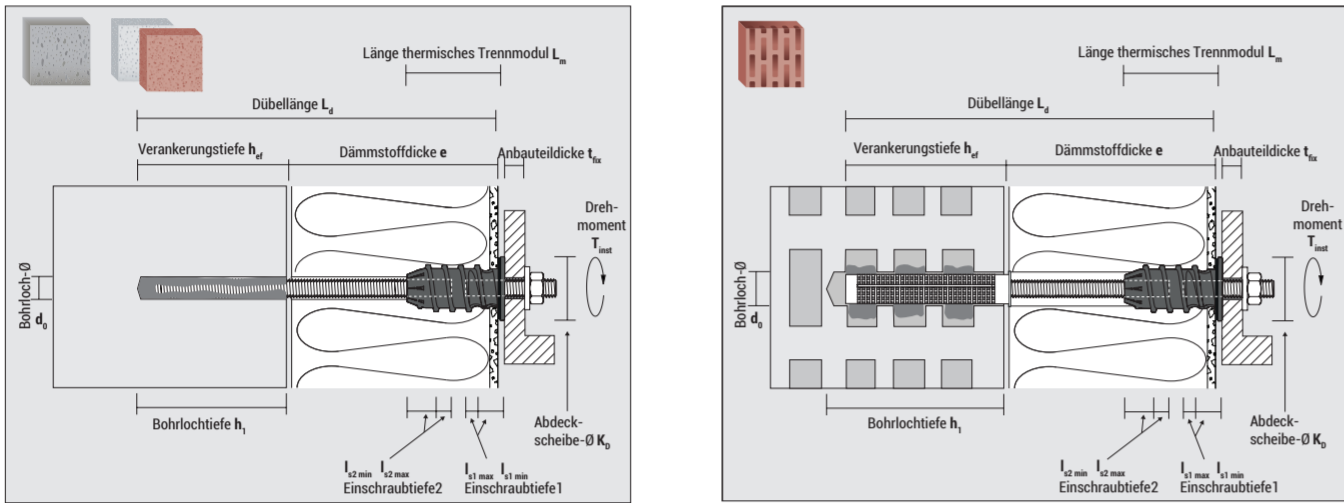


**Inhalt Set:**

- 2x Gewindestange M12x260 galv. verz. oder nichtrostender Stahl A4
- 2x Thermisches Trennmodul 60 mm mit EPDM-Dichtring
- 2x Gewindestift M12x70 mm, DIN 913, nichtrostender Stahl A4
- 2x U-Scheibe M12 DIN 125, nichtrostender Stahl A4
- 2x Mutter M12 DIN 934, nichtrostender Stahl A4
- 2x Siebhülse SH 20x130 (nur für Lochsteine benötigt)
- 1x Mischdüsenverlängerung MDV, 200 mm (9MDV)
- 1x Bit Innensechskant, Größe 6
- 1x Verbundmörtel ResiFIX wird für die Installation benötigt (siehe Seite 2)

**Montagedaten:**



	Installation in Beton	Installation in Porenbeton/Vollstein	Installation in Lochstein
Ankerlänge	295 <sup>1)</sup>	295 <sup>1)</sup>	295 <sup>1)</sup>
<b>Dämmstoffdicke (inkl. Putz)</b>	<b>60 - max. 220</b>	<b>60 - max. 190</b>	<b>60 - max. 160</b>
Länge thermisches Trennmodul (bis Unterseite Abdeckscheibe)	60	60	60
Durchmesser Abdeckscheibe	42	42	42
Gewindestange	M12x260 <sup>1)</sup>	M12x260 <sup>1)</sup>	M12x260 <sup>1)</sup>
Einschraubtiefe M12 Gewindestange	24-27	24-27	24-27
Bohrlochdurchmesser	14	14	20
Bohrlochtiefe	80 + e	110 + e	140 + e
Verankerungstiefe	70	100	130
Siebhülse SH	-	-	20-130
Anschlussgewinde	M12 <sup>2)</sup>	M12 <sup>2)</sup>	M12 <sup>2)</sup>
Einschraubtiefe des M12 Gewindestifts	30-34	30-34	30-34
Anbauteildicke	24 <sup>3)</sup>	24 <sup>3)</sup>	24 <sup>3)</sup>
Durchgangsloch im anzuschließenden Anbauteil	14	14	14
Drehmoment	19 <sup>4)</sup>	19 <sup>4)</sup>	19 <sup>4)</sup>

<sup>1)</sup> Die Gewindestange M12 muss je nach Bedarf abgelängt werden.  
 Weitere technische Werte siehe in der jeweiligen ETA-Bewertung/ETA-Zulassung des verwendeten Injektionssystems ResiFIX.  
<sup>2)</sup> Bei Verwendung des Gewindestifts mit L=70 mm, vollständig eingeschraubt. Ansonsten längeren Gewindestift bzw. längere metrische Schraube verwenden.  
<sup>3)</sup> Alternativ, falls M10 benötigt wird: Gewindestift-Adapter M12/M10, 70 mm lang, nichtrostender Stahl A4, Art.-Nr. X70M12M10ECT4.  
<sup>4)</sup> Das Drehmoment gilt für das thermische Trennmodul. Evtl. abweichendes max. Installationsdrehmoment in der ETA-Zulassung des verwendeten ResiFIX Injektionssystems beachten.

**Zubehör:**

Falls aufgrund einer Wandunebenheit o.ä. das thermische Trennmodul heraus- (oder herein-) geschraubt werden muss

**Zweilochmutterdreher, DIN 3116C zur Justierung von ResiTHERM® 12**

Typ	Art.-Nr.	Länge L [mm]	Breite B [mm]	Blechstärke t <sub>m</sub> [mm]	Passend für	[Stück]	[Stück]
Zweilochmutterdreher	155253AMT	155	25	3	ResiTHERM® 12	1	15

Alternativ, falls M10 Anschlussgewinde benötigt wird

**Gewindestiftadapter M12/M10, nichtrostender Stahl A4** inkl M10 Mutter und Unterlegscheibe

Typ	Art.-Nr.	Länge L [mm]	Passend für	[Stück]	[Stück]
Gewindestiftadapter	X70M12M10ECT4	70	ResiTHERM® 12	4	60



**Vinylester VYSF (styrolfrei)**

Typ	Art.-Nr.	Inhalt [ml]	Mischdüsen inkl. [Stück]	Haltbarkeit [Monate]	[Stück]
VY 300 SF	300VSF	280	2	18	12
VY 345 SF	345VSF	345	2	18	12
VY 410 SF	410VSF	410	1	18	12

**Vinylester VY ECO SF (styrolfrei)**

Typ	Art.-Nr.	Inhalt [ml]	Mischdüsen inkl. [Stück]	Haltbarkeit [Monate]	[Stück]
VY ECO 300 SF	300VVECO SF	300	2	18	12



**Polyester PYSF (styrolfrei)**

Typ	Art.-Nr.	Inhalt [ml]	Mischdüsen inkl. [Stück]	Haltbarkeit [Monate]	[Stück]
PY 165 SF	165PSF	165	2	18	1/12
PY 300 SF	300PSF	300	1	18	12
PY 345 SF	345PSF	345	1	18	12
PY 410 SF	410PYSF	410	1	18	12



Typ	Art.-Nr.	Länge [mm]	Passend für Loch-Ø [mm]	Passend für Ankerstange	Anschlussgewinde	[Stück]
RBS Ø16 für Beton u. Mauerwerk	9M16RBK	200	14	M12	M6	5
Verlängerung für RBS Ø20	MRBKH	-	alle	alle	M6	5
Handgriff für RBS Ø20	MRBKV	140	alle	alle	M6	5
RBK Ø20 für Mauerwerk*	9PLRBK	300	bis 20	bis M16	-	5
AB	BOP	300	8	-	-	1

\* nicht Bestandteil der ETA-Bewertung/ ETA-Zulassung der ResiFIX Injektionsmörtel

Typ	Art.-Nr.	Außen-Ø [mm]	Länge [mm]	[Stück]	Typ	Art.-Nr.	passend für ResiFIX Typ	[Stück]
MD	9MRMEA	-	215	20	APP 300	300APP	300 / 165 / 280	1
MDV 10	9MDV	10	200	10	APP 380	380APP	410	1
					APVM	345APVM	345 / 300 / 280 / 165	1

**Montageanleitung in Beton/Vollstein:**

- Bohrloch erstellen:**  
Das Bohrfahren der Zulassung/Bewertung des Injektionsmörtels ResiFIX ist zu beachten. Beton/Vollstein: Hammerbohren; Porenbeton: Drehbohren - ohne Schlag  
**Bohrlochdurchmesser = 14 mm**  
**Beton: Bohrlochtiefe ≥ 80 mm + Dämmstoffdicke (inkl. Putz)**  
**Vollstein/Porenbeton: Bohrlochtiefe ≥ 110 mm + Dämmstoffdicke (inkl. Putz)**
- Bohrloch reinigen:**  
Das Bohrloch muss gründlich gereinigt werden; siehe Zulassung/Bewertung des Injektionsmörtels ResiFIX:  
4x Ausblasen - 4x Bürsten - 4x Ausblasen
- ResiTHERM® 12 ablängen:**  
Anm.: Die vormontierte Gewindestange M12 ist bereits komplett in das thermische Trennmodul eingeschraubt.  
Richtige Länge L<sub>dk</sub> von der Spitze der Gewindestange bis Unterseite der Abdeckscheibe des thermischen Trennmoduls (siehe Tabelle):  

Richtige Länge L <sub>dk</sub> = Verankerungstiefe h <sub>v</sub> + Dämmstoffdicke e	Verankerung in Beton	Verankerung in Porenbeton/Vollstein
L <sub>dk</sub> = h <sub>v</sub> + e	L <sub>dk</sub> = 70 mm + e	L <sub>dk</sub> = 100 mm + e

 Nach Ermittlung der richtigen Länge, die Gewindestange M12 mit einer Metallsäge ö.ä. ablängen.
- Hinweis:** In seltenen Fällen kann es sein, dass Sie mit dem thermischen Trennmodul nicht richtig durch den Putz kommen (wenn der Putz mehr als 8 mm stark bzw. sehr hart ist). Deshalb empfehlen wir folgenden Test: Schrauben Sie das thermische Trennmodul 2 Gewindegänge durch den Putz und wieder heraus. Sollten Sie merken, dass am Kunststoffteil ein Abrieb entsteht, das Loch im Putz auf 26 mm aufbohren bzw. mit dem Bohrer auf 26 mm „aufreiben“.
- Die Mischdüsenverlängerung MDV auf die Mischdüse MD stecken.  
Injektionsmörtel auspressen, bis der Mörtel eine einheitliche graue Mischfarbe hat - den Vorlauf von mind. 3 Hüben verwerfen.
- Das Bohrloch im Untergrund mit Verbundmörtel ResiFIX füllen (vom Bohrlochende beginnen):  

Bohrlochtiefe h <sub>b</sub> [mm]	ResiFIX 165/280/300 ml Anzahl Hübe	ResiFIX 345 ml Anzahl Hübe	ResiFIX 410 ml Anzahl Hübe
Beton: 80	5	5	4-5
Vollstein/Porenbeton: 110	6	6	5-6

 Wichtig: Montageanleitung und Verarbeitungszeit des verwendeten Injektionsmörtels ResiFIX gemäß der Zulassung/Bewertung beachten.
- Sechskantbit (im Set enthalten) in den M12 Gewindestift stecken und den ResiTHERM® 12 mittels Akkuschrauber einschrauben, bis die Dichtung press auf Putz anliegt. Ein handelsüblicher Akkuschrauber ist dafür ausreichend.  
**Hinweis:** Das thermische Trennmodul bohrt sich selbstständig durch die Dämmung. Der geschäumte EPDM-Dichtring sorgt für eine optimale Abdichtung und verhindert das Eintreten von Schlagregen in die Dämmung (eine zusätzliche Abdichtung mit z.B. Acryl ist nicht nötig, es sei denn, der Putz ist sehr rau). Details zu Schlagregendichtigkeit siehe ETA.
- Aushärtezeit des Injektionssystems beachten, siehe Kartuschenetikett des Injektionsmörtels ResiFIX.
- Anschließend kann das Anbauteil montiert werden (max. T<sub>inst</sub> = 19 Nm). Evtl. abweichendes max. Installationsdrehmoment in der ETA-Zulassung des verwendeten ResiFIX Injektionssystems beachten.  
**Hinweis:** Einschraubtiefe des M12 Gewindestifts im ResiTHERM® 12 beträgt min. 30 mm, max. 34 mm. D.h. er darf max. 4 mm herausgeschraubt werden - das entspricht ca. 2 Umdrehungen.
- Tipp:** Falls aufgrund einer Wandunebenheit o.ä. der ResiTHERM® 12 justiert werden sollte:  
a) Unter das Anbauteil Ausgleichsscheiben legen (z.B. Art.-Nr. 129021AS, Unterlegscheiben aus Polyamid, DIN 9021, 37x13x3 mm). Oder:  
b) Das thermische Trennmodul darf max. 3 mm (das entspricht ca. 1 ½ Umdrehungen) herausgeschraubt werden.  
Dabei z.B. den Zweilochmutterdreher 25x3 verwenden (Art.-Nr. 155253AMT)  
Anm.: Hierbei empfehlen wir die Abdichtung des Spalts mittels einem geeigneten Dichtstoff (z.B. StickfX).

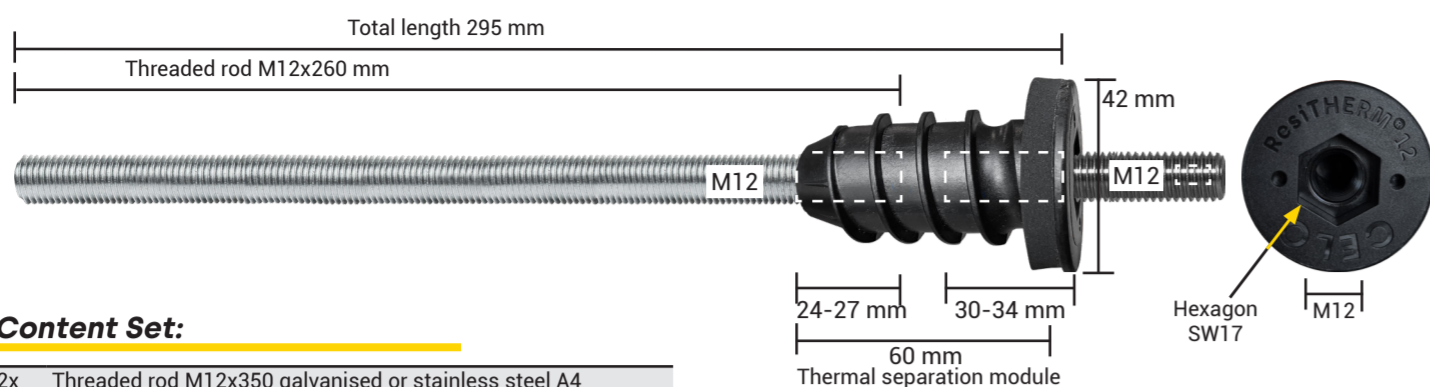
**Montageanleitung in Mauerwerk (Lochstein):**

- Bohrloch erstellen:**  
Das Bohrfahren der Zulassung/Bewertung des Injektionsmörtels ResiFIX ist zu beachten. Lochsteine: Drehbohren - ohne Schlag  
**Bohrlochdurchmesser = 20 mm**  
**Bohrlochtiefe ≥ 140 mm + Dämmstoffdicke (inkl. Putz)**
- Bohrloch reinigen:**  
Das Bohrloch muss gründlich gereinigt werden; siehe Zulassung/Bewertung des Injektionsmörtels ResiFIX:  
2x Ausblasen - 2x Bürsten - 2x Ausblasen
- ResiTHERM® 12 ablängen:**  
Anm.: Die vormontierte Gewindestange M12 ist bereits komplett in das thermische Trennmodul eingeschraubt.  
Richtige Länge L<sub>dk</sub> von der Spitze der Gewindestange bis Unterseite der Abdeckscheibe des thermischen Trennmoduls:  
**Verankerungstiefe in Siebhülse (125 mm) + Dämmstoffdicke e (inkl. Putz)**  
Nach Ermittlung der richtigen Länge, die Gewindestange M12 mit einer Metallsäge ö.ä. ablängen.
- Die Öffnung im Putz für den Bund der Siebhülse auf 26 mm vergrößern. Dazu:  
- Das thermische Trennmodul nur ca. 2 Gewindegänge durch den Putz mittels Akkuschrauber und dem im Set enthaltenen Bit kurzzeitig eindrehen. Danach wieder herausschrauben.  
**Hinweis:** Falls der Putz sehr dick und hart ist, auf 26 mm aufbohren oder mit dem Bohrer das Loch im Putz auf 26 mm „aufreiben“.
- Mit Hilfe eines Zollstocks o.ä. die Siebhülse in das Bohrloch drücken. Danach Zollstock o.ä. wieder aus dem Bohrloch nehmen.  
Anm.: Dabei kann ideal überprüft werden, ob die Siebhülse SH 20x130 richtig im Bohrloch steckt.
- Die Mischdüsenverlängerung MDV auf die Mischdüse MD stecken.  
Injektionsmörtel auspressen, bis der Mörtel eine einheitliche graue Mischfarbe hat - den Vorlauf von mind. 3 Hüben verwerfen.
- Die Siebhülse komplett mit Verbundmörtel füllen (vom Bohrlochende beginnen):  

ResiFIX 165/280/300 ml	ResiFIX 345 ml	ResiFIX 410 ml
13 Hübe = 38 mm Skalenanteile	12 Hübe = 34 mm Skalenanteile	13 Hübe = 24 mm Skalenanteile

 Wichtig: Montageanleitung und Verarbeitungszeit des verwendeten Injektionsmörtels ResiFIX gemäß der Zulassung/Bewertung beachten.
- Mit dem im Set enthaltenen Bit den ResiTHERM® 12 mittels Akkuschrauber einschrauben, bis die Dichtung press auf Putz anliegt. Ein handelsüblicher Akkuschrauber ist dafür ausreichend.  
**Hinweis:** Das thermische Trennmodul bohrt sich selbstständig durch die Dämmung. Der geschäumte EPDM-Dichtring sorgt für eine optimale Abdichtung und verhindert das Eintreten von Schlagregen in die Dämmung (eine zusätzliche Abdichtung mit z.B. Acryl ist nicht nötig, es sei denn, der Putz ist sehr rau). Details zu Schlagregendichtigkeit siehe ETA.
- Aushärtezeit des Injektionssystems beachten, siehe Kartuschenetikett des Injektionsmörtels ResiFIX.
- Anschließend kann das Anbauteil montiert werden (max. T<sub>inst</sub> = 19 Nm). Evtl. abweichendes max. Installationsdrehmoment in der ETA-Zulassung des verwendeten ResiFIX Injektionssystems beachten.  
**Hinweis:** Einschraubtiefe des M12 Gewindestifts im ResiTHERM® 12 beträgt min. 30 mm, max. 34 mm. D.h. er darf max. 4 mm herausgeschraubt werden - das entspricht ca. 2 Umdrehungen.
- Tipp:** Falls aufgrund einer Wandunebenheit o.ä. der ResiTHERM® 12 justiert werden sollte:  
a) Unter das Anbauteil Ausgleichsscheiben legen (z.B. Art.-Nr. 129021AS, Unterlegscheiben aus Polyamid, DIN 9021, 37x13x3 mm). Oder:  
b) Das thermische Trennmodul darf max. 3 mm (das entspricht ca. 1 ½ Umdrehungen) herausgeschraubt werden.  
Dabei z.B. den Zweilochmutterdreher 25x3 verwenden, um das Trennmodul max. 1 ½ Umdrehungen herauszudrehen (Art.-Nr. 155253AMT).  
Anm.: Hierbei empfehlen wir die Abdichtung des Spalts mittels einem geeigneten Dichtstoff (z.B. StickfX).

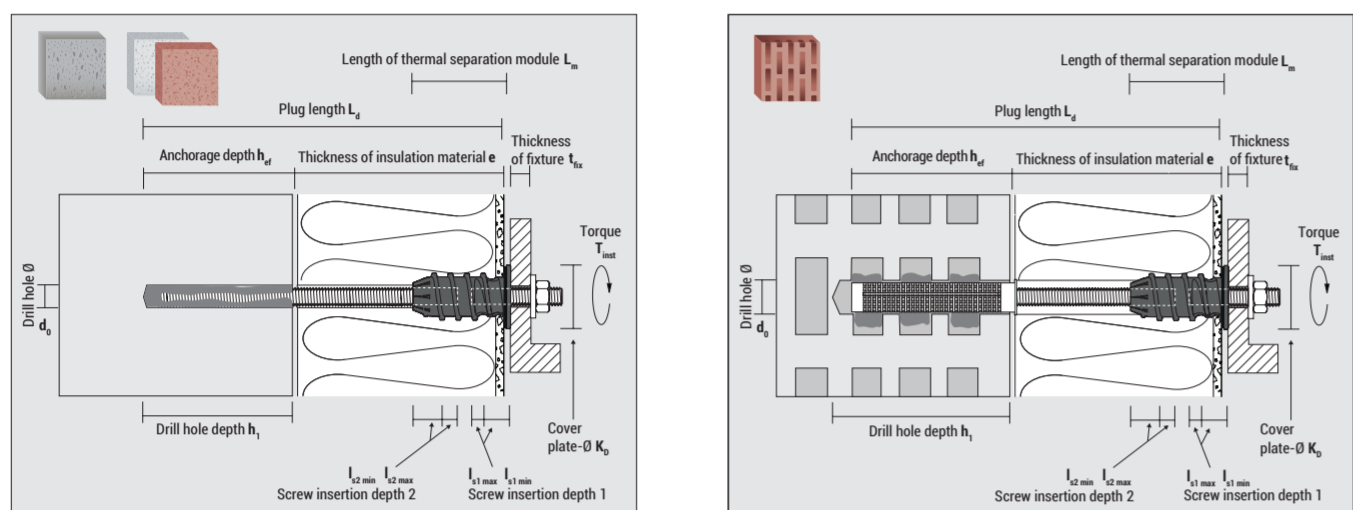




**Content Set:**

- 2x Threaded rod M12x350 galvanised or stainless steel A4
- 2x Thermal separation module 60 mm with EPDM sealing ring
- 2x Threaded stud M12x70 mm, DIN 913, stainless steel A4
- 2x Washer M12 DIN 125, stainless steel A4
- 2x Hexagon nut M12 DIN 934, stainless steel A4
- 2x Plastic sleeve SH 20x130 (only needed for perforated brick)
- 1x Mixing nozzle extension MDV, 200 mm (9MDV)
- 1x Bit hexagon socket, size 6
- 1x Injection mortar ResiFIX is needed for installation (see page 2)

**Installation parameters:**



	Installation in concrete	Installation in aerated concrete/solid brick	Installation in perforated brick
Anchor length	295 <sup>1)</sup>	295 <sup>1)</sup>	295 <sup>1)</sup>
<b>Thickness of insulation material (incl. plaster)</b>	<b>60 - max. 220</b>	<b>60 - max. 190</b>	<b>60 - max. 160</b>
Length of thermal separation module (to lower edge of cover plate)	60	60	60
Diameter cover plate	42	42	42
Threaded rod	M12x260 <sup>1)</sup>	M12x260 <sup>1)</sup>	M12x260 <sup>1)</sup>
Insertion depth of M12 threaded stud	24-27	24-27	24-27
Drill hole diameter	14	14	20
Drill hole depth	80 + e	110 + e	140 + e
Anchorage depth	70	100	130
Plastic sleeve SH	-	-	20-130
Connecting thread	M12 <sup>2)</sup>	M12 <sup>2)</sup>	M12 <sup>2)</sup>
Insertion depth of M12 threaded stud	30-34	30-34	30-34
Thickness of fixture	24 <sup>3)</sup>	24 <sup>3)</sup>	24 <sup>3)</sup>
Ø of clearance hole in fixture	14	14	14
Torque	19 <sup>4)</sup>	19 <sup>4)</sup>	19 <sup>4)</sup>

<sup>1)</sup> Threaded rod M12 has to be cut as needed.  
 For further technical values, see ETA-assessment/ETA-approval of the ResiFIX injection system used.  
<sup>2)</sup> When using the threaded stud with length L=70 mm, completely screwed in. Otherwise, a longer threaded stud or a longer metric screw can be used.  
<sup>3)</sup> Alternative, if a M10 connecting thread is needed: Threaded stud adapter M12/M10, length 70 mm, stainless steel A4, Art-No X70M12M10ECT4.  
<sup>4)</sup> The torque applies to the thermal separation module. Note any different max. installation torque in the ETA approval of used injection system ResiFIX has to be observed.

**Accessories:**

**Two-hole nut driver, DIN 3116C for adjusting ResiTHERM® 12**  
 If the thermal separation module has to be unscrewed (or screwed in) due to an unevenness in the wall or similar

Type	Art-No	Length L [mm]	Width B [mm]	Sheet thickness t [mm]	Suitable for	[pc]	[pcs]
Two-hole nut driver	155253AMT	155	25	3	ResiTHERM® 16	1	15

Alternative, if a M10 connecting thread is needed

Type	Art-No	Length L [mm]	Suitable for	[pc]	[pcs]
Threaded stud adapter	X70M12M10ECT4	70	ResiTHERM® 12	4	60

**Vinylester VVSF (styrene free)**

Type	Art-No	Content [ml]	Mixing nozzles included [pcs]	Shelf life [Months]	[ETA]	[pcs]
VY 300 SF	300VSF	280	2	18	●	12
VY 345 SF	345VSF	345	2	18	●	12
VY 410 SF	410VSF	410	1	18	●	12

**Vinylester VY ECO SF (styrene free)**

Type	Art-No	Content [ml]	Mixing nozzles included [pcs]	Shelf life [Months]	[ETA]	[pcs]
VY ECO 300 SF	300VECOSF	300	2	18	●	12

**Polyester PYSF (styrene free)**

Type	Art-No	Content [ml]	Mixing nozzles included [pcs]	Shelf life [Months]	[ETA]	[pcs]
PY 165 SF	165PSF	165	2	18	●	1/12
PY 300 SF	300PSF	300	1	18	●	12
PY 345 SF	345PSF	345	1	18	●	12
PY 410 SF	410PYSF	410	1	18	●	12

Cleaning brush RBS, Extension, Handle, Cleaning brush RBK, Blow our pump AB

Type	Art-No	Length [mm]	Suitable for drill hole Ø [mm]	Suitable for anchor rod	Connecting thread	[pcs]
RBS Ø16 for concrete and masonry	9M16RBK	200	14	M12	M6	5
Extension for RBS Ø20	MRBKX	-	all	all	M6	5
Handle for RBS Ø20	MRBKV	140	all	all	M6	5
RBK Ø20 for masonry*	9PLRBK	300	up to 20	up to M16	-	5
Blow out pump AB	BOP	300	8	-	-	1

\* not part of the ETA assessments / ETA approvals of the ResiFIX injection mortars

Type	Art-No	Outer-Ø [mm]	Length [mm]	[pcs]
MD	9MRMEA	-	215	20
MDV 10	9MDV	10	200	10

Type	Art-No	suitable for ResiFIX Type	[pcs]
APP 300	300APP	300 / 165 / 280	1
APP 380	380APP	410	1
APVM	345APVM	345 / 300 / 280 / 165	1

**Mounting in concrete/solid brick:**

**Mounting in masonry [perforated brick]**