

Isolierplatten- schraubdübel

IPSD 80

Vorteile



- Spezialdübel für die Direktbefestigung in Wärmedämm-Verbundsystemen (WDVS) - schnell und wärmebrückenfrei!
- Für die Befestigung im Dämmstoff von Wandanschlussprofilen, Blechen, Sockelschutzleisten, Gesimsabdeckungen, Bewegungsmeldern, Beleuchtungen, Schildern etc.
- Zu verwenden zusammen mit Spenglerschraube 4,5 mm
- Vorbohren in Putz i.d.R. nicht nötig (≤ 7 mm) aufgrund scharfer Bohrspitze
- 80 mm Länge für guten Halt im Dämmstoff
- Einschraubbar in Durchgangslöcher $\varnothing 8$ mm (üblich bei Wandprofilen)
- Hergestellt aus robustem glasfaserverstärktem Nylon
- Schlagregendicht bis zu Windstärke 11 (orkanartiger Sturm) zusammen mit Spenglerschraube PLS, geprüft nach DIN EN 1027, kein Nacharbeiten

Geeignete Baustoffe

Sehr gut geeignet



- Wärmedämm-Verbundsysteme (WDVS)
- Styroporplatten
- Hartschaumplatten
- Polystyrolplatten
- Holzfaserplatten (empfohlen wird der IPSD-H, S. 104)



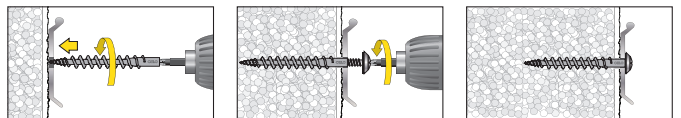
Zulassungen und Zertifikate



Geprüft auf Schlagregendichtheit vom Prüfzentrum für Bauelemente

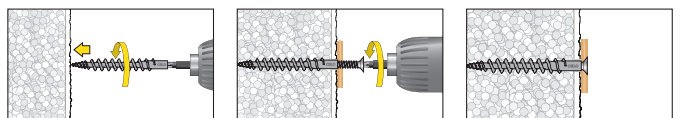
Montage

Wandanschlussprofil



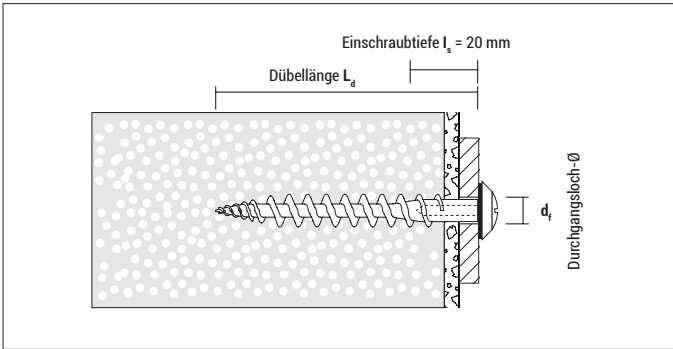
Empfohlene Spenglerschraube: 4,5x25 mm

Leichte Befestigung mittels Schraube



Der IPSD 80 kann mittels TX25 Bit eingeschraubt werden. Verwendbar mit Schrauben- $\varnothing 4,5$ mm; Schraubenlänge $L_s = 15 - 20$ mm + Anbauteildicke

Isolierlattenschraubdübel IPSD



IPSD 80

Typ	Art.-Nr.	L _d [mm]	I _s [mm]	Antrieb	d _t [mm]	€/100 Stück	[Stück]	[Stück]
IPSD 80	9GR80IPSD	80	20	TX 25	min. 8		50	1.350



Spenglerschraube PLS TX Dichtscheiben-Ø = 15,0 mm



Typ d ₀ x L _s	Art.-Nr.	Material	d ₀ [mm]	L _s [mm]	Antrieb	€/100 Stück	[Stück]	[Stück]
4,5 x 25	9X4525PLST	nichtrostender Stahl A2	4,5	25	TX 25		50	1.200
4,5 x 25	9XC04525PLST	nichtrostender Stahl A2, verkupfert	4,5	25	TX 25		50	1.200

Tragfähigkeiten und Abmessungen

Typ	Anwendung in Polystyrol EPS (PS15, PS20) unverputzt F _{empf} [kN]	Anwendung in Polystyrol EPS (PS15, PS20) verputzt F _{empf} [kN]	Anwendung in Rockwool, Steinwolle Coverrock Plus unverputzt F _{empf} [kN]	Anwendung in XPS-Dämmplatten [Perimeterdämmung] unverputzt F _{empf} [kN]	Dämmstoffdicke ≥ [mm]
IPSD 80	0,04	ca. 0,06*	0,02	0,09	80

F_{empf}: Empfohlene Last in alle Richtungen inkl. Sicherheitsfaktor 5

* Wert kann variieren je nach Putzart und -dicke