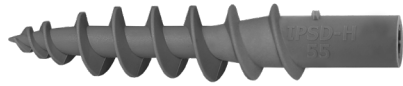


Isolierplatten- schraubdübel IPSD-H 55



Vorteile



- Spezialschraubdübel für die Direktbefestigung in Holzfaser-Dämmplatten - schnell und wärmebrückenfrei!
- Für die Befestigung im Dämmstoff von Wandanschlussprofilen, Blechen, Sockelschutzleisten, Gesimsabdeckungen, Bewegungsmeldern, Beleuchtungen, Schildern etc.
- Zu verwenden zusammen mit Spenglerschraube 4,5x25 mm
- Vorbohren in Putz (≤ 7 mm) entfällt i.d.R. aufgrund scharfer Bohrspitze
- Länge nur 55 mm; dadurch auch für geringe Dämmstoffdicken (ab 60 mm) geeignet
- Einschraubbar in Durchgangslöcher $\varnothing 8$ mm (üblich bei Wandprofilen)
- Hergestellt aus robustem glasfaserverstärktem Nylon
- Schlagregendicht bis zu Windstärke 11 (orkanartiger Sturm) zusammen mit Spenglerschraube PLS, geprüft nach DIN EN 1027, kein Nacharbeiten

Zulassungen und Zertifikate



Geprüft auf Schlagregendichtheit vom Prüfzentrum für Bauelemente

Geeignete Baustoffe

Sehr gut geeignet

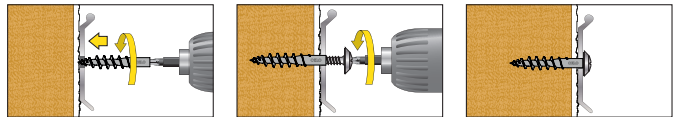


• Holzfaserplatten

• Perimeterdämmung

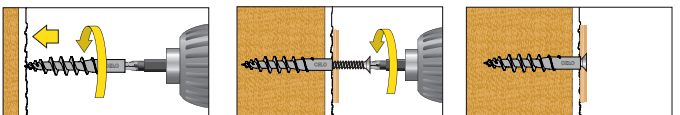
Montage

Wandanschlussprofil



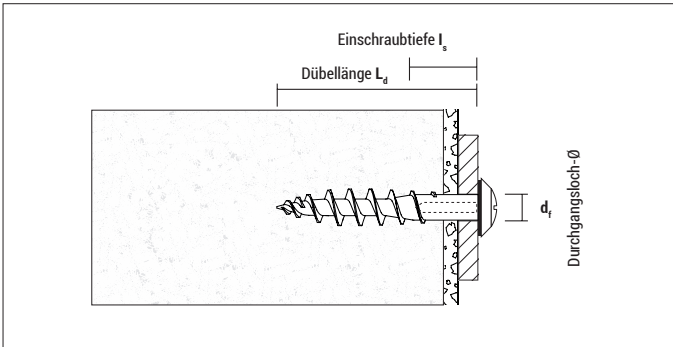
Empfohlene Spenglerschraube: 4,5x25 mm

Leichte Befestigung mittels Schraube



Verwendbar mit: Schrauben- \varnothing 4,5 mm;
Schraubenlänge $L_S = 10$ mm + Anbauteildicke

Isolierlattenschraubdübel IPSD-H



IPSD-H 55

Typ	Art.-Nr.	L_d [mm]	I_s [mm]	Antrieb	d_t [mm]	€/100 Stück	[Stück]	[Stück]
IPSD-H	9GR55IPSDH	55	20	TX 25	min. 8		50	1.350



Spenglerschraube PLS TX Dichtscheiben-Ø = 15,0 mm



Typ $d_o \times L_s$	Art.-Nr.	Material	d_o [mm]	L_s [mm]	Antrieb	€/100 Stück	[Stück]	[Stück]
4,5x25	9X4525PLST	nichtrostender Stahl A2	4,5	25	TX 25		50	1.200
4,5x25	9XCO4525PLST	nichtrostender Stahl A2, verkupfert	4,5	25	TX 25		50	1.200

Tragfähigkeiten und Abmessungen

Typ	Anwendung in Holzfaser-Dämmplatten unverputzt F_{empf} [kN]	Anwendung in Holzfaser-Dämmplatten verputzt F_{empf} [kN]	Anwendung in XPS-Dämmplatten (Perimeterdämmung) unverputzt F_{empf} [kN]	Dämmstoffdicke ≥ [mm]
IPSD-H	0,10*	ca. 0,12*	0,07	60

F_{empf} : Empfohlene Last in alle Richtungen inkl. Sicherheitsfaktor 5

* Die Werte können je nach Art der Holzfaserplatte sowie der Art und Dicke des Putzes variieren.