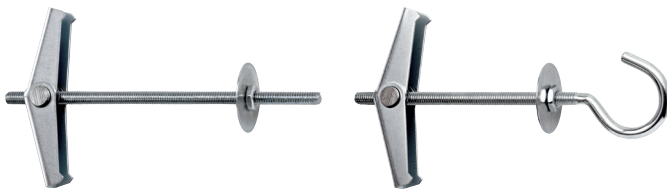


Federklapp- dübel FK

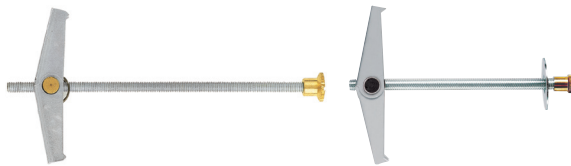


Vorteile



FK-S mit Unterlegscheibe und Sechskantmutter

FK-HS mit Rundhaken, Unterlegscheibe und Sechskantmutter



FK-R mit Rändelmutter gelb verzinkt

FK-UR mit Rändelmutter und Unterlegscheibe, gelb verzinkt

- Geeignet für Befestigungen an Hohldecken, -wänden und auf Platten, z.B. Gipskarton oder Spanplatten

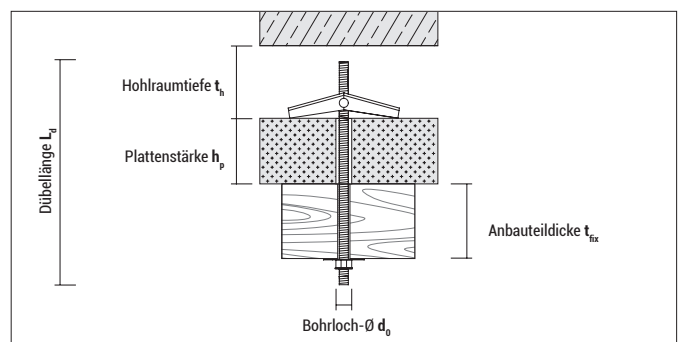
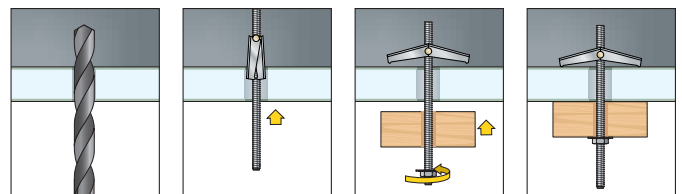
Geeignete Baustoffe

Sehr gut geeignet



- Hohldecken
- Hohlwände
- Gipskartonplatten
- Spanplatten

Montage



Federklappdübel FK



FK-S mit Unterlegscheibe und Sechskantmutter

| Typ | Art.-Nr. | d ₀ [mm] | h _p + t _{fix} ≤ [mm] | Gewinde | L _d [mm] | t _n ≥ [mm] | €/ 100 Stück | [Stück] | [Stück] |
|----------|----------|------------------------|---|---------|------------------------|--------------------------|--------------|---------|---------|
| 3x85 S * | 9390FKS | 11 | 65 | M3 | 85 | 28 | | 25 | - |
| 4x90 S | 9495FKS | 14 | 65 | M4 | 90 | 35 | | 25 | - |

* Auslaufartikel, solange Vorrat reicht



FK-HS mit Rundhaken, Unterlegscheibe und Sechskantmutter

| Typ | Art.-Nr. | d ₀ [mm] | h _p + t _{fix} ≤ [mm] | Gewinde | L _d [mm] | t _n ≥ [mm] | €/ 100 Stück | [Stück] | [Stück] |
|------------|-----------|------------------------|---|---------|------------------------|--------------------------|--------------|---------|---------|
| 3x100 HS * | 9385FKHS | 11 | 40 | M3 | 100 | 28 | | 25 | - |
| 4x95 HS | 94100FKHS | 14 | 30 | M4 | 95 | 35 | | 25 | - |

* Auslaufartikel, solange Vorrat reicht



FK-R / FK-UR mit Rändelmutter gelb verzinkt

| Typ | Art.-Nr. | d ₀ [mm] | h _p + t _{fix} ≤ [mm] | Gewinde | L _d [mm] | t _n ≥ [mm] | €/ 100 Stück | [Stück] | [Stück] |
|-----------|----------|------------------------|---|---------|------------------------|--------------------------|--------------|---------|---------|
| 3x85 R * | 9390FKR | 11 | 65 | M3 | 85 | 28 | | 25 | - |
| 4x90 R | 9495FKR | 14 | 65 | M4 | 90 | 35 | | 25 | - |
| 3x85 UR * | 9385FKUR | 11 | 65 | M3 | 85 | 28 | | 25 | - |
| 4x90 UR | 9490FKUR | 14 | 65 | M4 | 90 | 35 | | 25 | - |

* Auslaufartikel, solange Vorrat reicht



Blister FK-S mit Unterlegscheibe und Sechskantmutter

Blister FK-HS mit Rundhaken, Unterlegscheibe und Sechskantmutter

| Typ | Art.-Nr. | d ₀ [mm] | h _p + t _{fix} ≤ [mm] | Gewinde | L _d [mm] | t _n ≥ [mm] | €/ Blister | [Stück] | [Blister] |
|---------------|------------|------------------------|---|---------|------------------------|--------------------------|------------|---------|-----------|
| FK-S 3x85 * | 9390FKS | 11 | 65 | M3 | 85 | 28 | | 2 | 10 |
| FK-S 4 x 90 | 5495FKS2 | 14 | 65 | M4 | 90 | 35 | | 2 | 10 |
| FK-HS 3x100 * | 9385FKHS | 11 | 40 | M3 | 100 | 28 | | 2 | 10 |
| FK-HS 4 x 95 | 54100FKHS2 | 14 | 30 | M4 | 95 | 35 | | 2 | 10 |

* Auslaufartikel, solange Vorrat reicht

Tragfähigkeiten F_{empf} FK-S, FK-R, FK-UR

| Typ | Gipskarton h _p = 12,5 mm | Holzspanplatte h _p = 13 mm | Faserzementplatten h _p = 10 mm |
|-----------------------|-------------------------------------|---------------------------------------|---|
| | F _{empf} [kN] | F _{empf} [kN] | F _{empf} [kN] |
| M3: FK-S, FK-R, FK-UR | 0,15 | 0,25 | 0,25 |
| M4: FK-S, FK-R, FK-UR | 0,15 | 0,36 | 0,45 |

F_{empf}: Die empfohlenen Lasten inkl. Sicherheitsfaktor 4

Tragfähigkeiten F_{empf} FK-HS mit Winkelhaken

| Typ | Gipskarton h _p = 12,5 mm | Holzspanplatte h _p = 13 mm | Faserzementplatten h _p = 10 mm |
|-----------|-------------------------------------|---------------------------------------|---|
| | F _{empf} [kN] | F _{empf} [kN] | F _{empf} [kN] |
| M3: FK-HS | 0,06* | 0,06* | 0,06* |
| M4: FK-HS | 0,15* | 0,15* | 0,15* |

F_{empf}: Die empfohlenen Lasten inkl. Sicherheitsfaktor 4

* Aufbiegen des Hakens ist maßgebend.