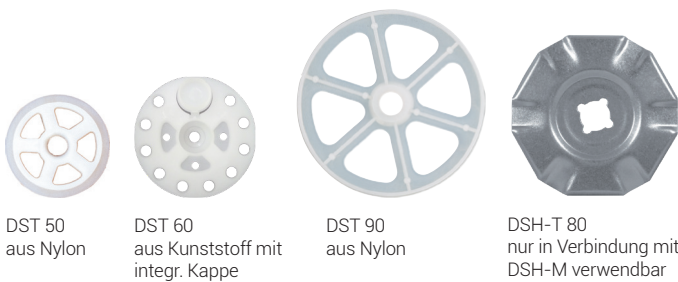


# Dämmstoff-teller

## DST & DSH-T



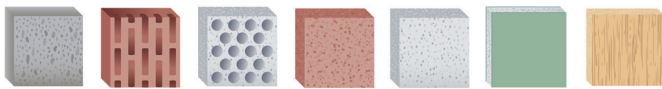
### Vorteile



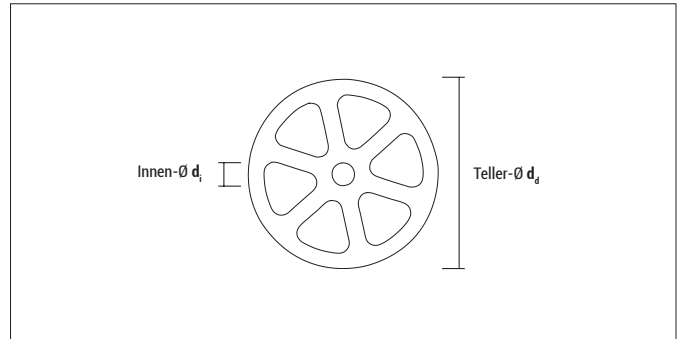
DST 50 aus Nylon  
 DST 60 aus Kunststoff mit integr. Kappe  
 DST 90 aus Nylon  
 DSH-T 80 nur in Verbindung mit DSH-M verwendbar

- Die Dämmstoffteller sind geeignet für die Montage von druckfesten als auch weichen Dämmstoffen in Verbindung mit Rahmendübeln, Blitznägeln, Nageldübeln oder Schrauben sowie dem DSH-M Dämmstoffhalter

### Geeignete Baustoffe



Abhängig vom verwendeten Dübel-Typ



### DST

HALOGEN  
FREI

Typ	Art.-Nr.	d <sub>e</sub> [mm]	d <sub>i</sub> [mm]	geeignet für Typ	siehe Seite	€/100 Stück	[Stück]	[Stück]
DST 50	950DST	50	9	Nageldübel NP 8 Blitznagel BN 8 Rahmendübel MFR 8, HBR 8 Schrauben	50 56 43 205		250	–
DST 60	960DST	60	6	Nageldübel NPC 5 und 6, NP 5 und 6 Blitznagel BN 6 Schrauben	50 56 205		200	–
DST 90	990DST	90	8,5	Nageldübel NP 8 Blitznagel BN 8 Rahmendübel MFR 8, HBR 8 Schrauben	50 56 43 205		250	–

### DSH-T

Typ	Art.-Nr.	d <sub>e</sub> [mm]	d <sub>i</sub> [mm]	geeignet für Typ	siehe Seite	€/100 Stück	[Stück]	[Stück]
DSH-T 80	980DSHT	80	14	Dämmstoffhalter DSH-M	82		250	–