

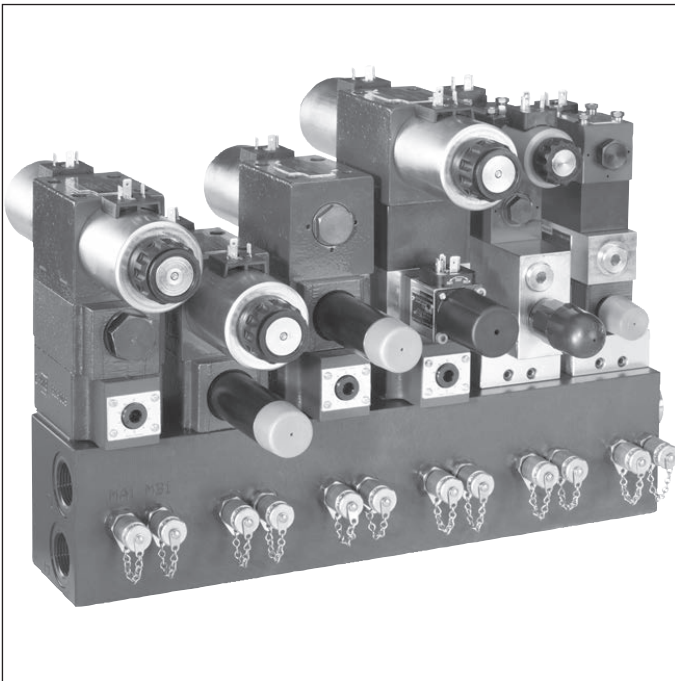
Reihenplatten

Typ HSR 10

RD 48110

Ausgabe: 2015-03

Ersetzt: 05.13



- ▶ Nenngröße 10
- ▶ Geräteserie 15 und 35
- ▶ Maximaler Betriebsdruck 315 bar
- ▶ 1 bis 8 Stationen

Merkmale

- ▶ Basiselement für anschlussfertige Steuerungen in Höhenverkettungsbauweise
- ▶ Kompakte hydraulische Steuerungen
- ▶ Gemeinsame Pumpenleitung
- ▶ Gemeinsame Tankleitung
- ▶ Separate Verbraucheranschlüsse der Stationen
- ▶ Wahlweise Messanschlüsse in den Verbraucherleitungen
- ▶ Aufbau von Zwischenplatten und Ventilen der NG10
- ▶ Aufbau von Zwischenplatten und Ventilen der NG6 mit zusätzlicher Adapterplatte möglich

Inhalt

Merkmale	1
Bestellangaben, Beschreibung	2
Standardprogramm	3, 4
Technische Daten, Schaltsymbole	5
Abmessungen	6 ... 13
Reihenplatten-Konfigurator	14
Befestigungsschrauben	15
Projektierungshinweise	16
Auswahl möglicher Aufbauventile	17
Erforderliche Bestellangaben einer komplett montierten Reihenplatte	17

Bestellangaben

	01	02	03	04	05	06	07	08
Reihenplatte		HSR	10	-	/	01		

Anzahl der anschlussfertigen Steuerungen in Höhenverkettungs-Bauweise

01	1 Steuerung	1
	2 Steuerungen	2
	3 Steuerungen	3
	4 Steuerungen	4
	5 Steuerungen	5
	6 Steuerungen	6
	7 Steuerungen	7
	8 Steuerungen	8

02	Reihenplatte	HSR
----	--------------	------------

03	Nenngröße 10	10
----	--------------	-----------

Geräteserie

04	Anschlussgröße: A, B = G1/2"; P, T = G3/4"	15
	Mit vergrößertem Anschlussgewinde: Anschlussgröße: A, B = G3/4"; P, T = G1"	35

Anschlussgewinde

05	Rohrgewinde nach ISO 228 Teil 1	01
----	---------------------------------	-----------

Lage der Verbraucheranschlüsse

06	Seitlich	C
	Unten	D

Ausführungen

07	Standard	ohne Bez.
	Mit Messanschlüssen in A und B	S08¹⁾

Beschichtung

08	Phosphatüberzug DIN EN 12476	PHOSPHATED²⁾
	Galvanischer Überzug DIN 50979	FE//ZN8//CN/T0

1) Nicht bei Serie 15 mit Verbraucheranschlüssen seitlich möglich

2) Standardausführung (Mangan- oder Zinkphosphatüberzug)

Beschreibung

- ▶ Reihenplatten sind das Basiselement für anschlussfertige Steuerungen in Höhenverkettungsbauweise
- ▶ Reihenplatten der NG 10 gibt es von 1 bis 8 Stationen
- ▶ Auf jeder Station lassen sich mit höhenverkettbaren Zwischenplattenventilen in Verbindung mit Schalt- oder Stetigventilen der NG 10, bzw. der NG 6 (Adapterplatte nötig), äußerst kompakte hydraulische Steuerungen realisieren
- ▶ Alle Stationen haben einen gemeinsamen Pumpen- und einen gemeinsamen Tankanschluss
- ▶ Die Pumpen- „P“ und die Tankleitung „T“ sind an beiden Stirnseiten der Reihenplatte herausgeführt
- ▶ Jede Station verfügt über separate Verbraucheranschlüsse „A“ und „B“
- ▶ Verbraucheranschlüsse befinden sich wahlweise unten oder seitlich
- ▶ Eine weitere Option sind Messanschlüsse in den Verbraucherkanälen „A“ und „B“

Standardprogramm inklusive Vorzugstypen: HSR10

Messanschluss	Anzahl Stationen	Anschlussgröße A, B	Lage der Anschlüsse A, B	Anschlussgröße P, T	Typenschlüssel Reihenplatte...	Materialnummer	Masse in kg	MKZ ¹⁾
ohne	1	G1/2"	seitlich	G3/4"	1HSR10-15/01C PHOSPHATED	R900815073	6,4	A3
	2	G1/2"	seitlich	G3/4"	2HSR10-15/01C PHOSPHATED	R900154881	8,2	A2
			unten		2HSR10-15/01D PHOSPHATED	R900158686	9,4	A2
		G3/4"	seitlich	G1"	2HSR10-35/01C PHOSPHATED	R900170962	12,5	A2
			unten		2HSR10-35/01D PHOSPHATED	R900170967	11,4	A3
	3	G1/2"	seitlich	G3/4"	3HSR10-15/01C PHOSPHATED	R900154882	12,5	A3
			unten		3HSR10-15/01D PHOSPHATED	R900158687	12,4	A2
		G3/4"	seitlich	G1"	3HSR10-35/01C PHOSPHATED	R900170963	15,7	A2
			unten		3HSR10-35/01D PHOSPHATED	R900170968	14,4	A3
	4	G1/2"	seitlich	G3/4"	4HSR10-15/01C PHOSPHATED	R900154883	16,8	A3
			unten		4HSR10-15/01D PHOSPHATED	R900158688	19,2	A2
		G3/4"	seitlich	G1"	4HSR10-35/01C PHOSPHATED	R900170964	21,1	A3
			unten		4HSR10-35/01D PHOSPHATED	R900170969	23,3	A3
	5	G1/2"	seitlich	G3/4"	5HSR10-15/01C PHOSPHATED	R900154884	24,8	A3
			unten		5HSR10-15/01D PHOSPHATED	R900158689	20,6	A3
		G3/4"	seitlich	G1"	5HSR10-35/01C PHOSPHATED	R900170965	32	A3
			unten		5HSR10-35/01D PHOSPHATED	R900170970	29,2	A2
	6	G1/2"	seitlich	G3/4"	6HSR10-15/01C PHOSPHATED	R900154885	29,9	A3
			unten		6HSR10-15/01D PHOSPHATED	R900158690	29	A3
		G3/4"	seitlich	G1"	6HSR10-35/01C PHOSPHATED	R900170966	38,4	A3
			unten		6HSR10-35/01D PHOSPHATED	R901406308	29,4	A3
	7	G1/2"	seitlich	G3/4"	7HSR10-15/01C PHOSPHATED	R901406300	30	A3
			unten		7HSR10-15/01D PHOSPHATED	R901406303	29	A3
		G3/4"	seitlich	G1"	7HSR10-35/01C PHOSPHATED	R900809787	37,9	A3
			unten		7HSR10-35/01D PHOSPHATED	R900809788	34,2	A3
	8	G1/2"	seitlich	G3/4"	8HSR10-15/01C PHOSPHATED	R901406301	34,1	A3
			unten		8HSR10-15/01D PHOSPHATED	R901406304	40	A3
		G3/4"	seitlich	G1"	8HSR10-35/01C PHOSPHATED	R901406305	44	A3
			unten		8HSR10-35/01D PHOSPHATED	R901406309	47	A3

¹⁾ Materialkennzeichen; A2 = Vorzug; A3 = Standard;

**Bestellbeispiel für eine Reihenplatte mit galvanischem Überzug:
Reihenplatte 6HSR10-35/01D FE//ZN8//CN/TO**

Standardprogramm inklusive Vorzugstypen: HSR10...SO8

Messanschluss	Anzahl Stationen	Anschlussgröße A, B	Lage der Anschlüsse A, B	Anschlussgröße P, T	Typenschlüssel Reihenplatte...	Materialnummer	Masse in kg	MKZ ¹⁾
mit	1	G1/2"	unten	G3/4"	1HSR10-15/01D SO8 PHOSPHATED	R901406693	5	A3
		G3/4"	seitlich	G1"	1HSR10-35/01C SO8 PHOSPHATED	R900815075	5,8	A2
			unten		1HSR10-35/01D SO8 PHOSPHATED	R900815076	7,3	A3
	2	G1/2"	unten	G3/4"	2HSR10-15/01D SO8 PHOSPHATED	R901406694	7,9	A3
		G3/4"	seitlich	G1"	2HSR10-35/01C SO8 PHOSPHATED	R900689383	10,1	A2
			unten		2HSR10-35/01D SO8 PHOSPHATED	R900196376	11,4	A3
	3	G1/2"	unten	G3/4"	3HSR10-15/01D SO8 PHOSPHATED	R901406696	12,1	A3
		G3/4"	seitlich	G1"	3HSR10-35/01C SO8 PHOSPHATED	R900689384	15,5	A3
			unten		3HSR10-35/01D SO8 PHOSPHATED	R900196377	18,8	A3
	4	G1/2"	unten	G3/4"	4HSR10-15/01D SO8 PHOSPHATED	R901406697	16,3	A3
		G3/4"	seitlich	G1"	4HSR10-35/01C SO8 PHOSPHATED	R900689385	25,5	A3
			unten		4HSR10-35/01D SO8 PHOSPHATED	R900196378	19,1	A2
	5	G1/2"	unten	G3/4"	5HSR10-15/01D SO8 PHOSPHATED	R901406700	20,5	A3
		G3/4"	seitlich	G1"	5HSR10-35/01C SO8 PHOSPHATED	R900689386	28	A3
			unten		5HSR10-35/01D SO8 PHOSPHATED	R901406310	24,1	A3
	6	G1/2"	unten	G3/4"	6HSR10-15/01D SO8 PHOSPHATED	R901406701	24,7	A3
		G3/4"	seitlich	G1"	6HSR10-35/01C SO8 PHOSPHATED	R900689387	38,4	A3
			unten		6HSR10-35/01D SO8 PHOSPHATED	R900196380	35,2	A3
	7	G1/2"	unten	G3/4"	7HSR10-15/01D SO8 PHOSPHATED	R901406702	33,9	A3
		G3/4"	seitlich	G1"	7HSR10-35/01C SO8 PHOSPHATED	R901406306	37,3	A3
			unten		7HSR10-35/01D SO8 PHOSPHATED	R901406311	34	A3
	8	G1/2"	unten	G3/4"	8HSR10-15/01D SO8 PHOSPHATED	R901406703	33	A3
		G3/4"	seitlich	G1"	8HSR10-35/01C SO8 PHOSPHATED	R901406307	42,2	A3
			unten		8HSR10-35/01D SO8 PHOSPHATED	R901406312	38,8	A3

¹⁾ Materialkennzeichen; A2 = Vorzug; A3 = Standard;

**Bestellbeispiel für eine Reihenplatte mit galvanischem Überzug:
Reihenplatte 5HSR10-35/01D SO8 FE//ZN8//CN/T0**

Technische Daten

(Bei Geräteinsatz außerhalb der angegebenen Werte bitte anfragen!)

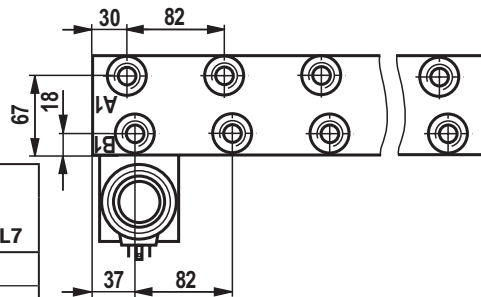
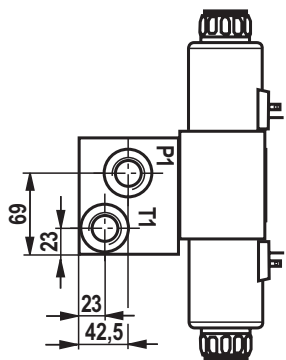
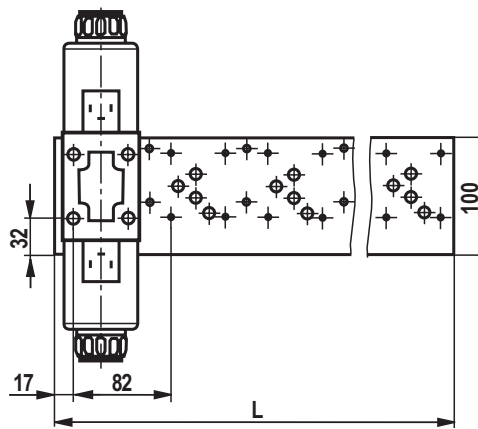
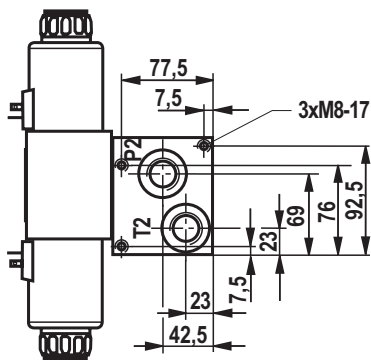
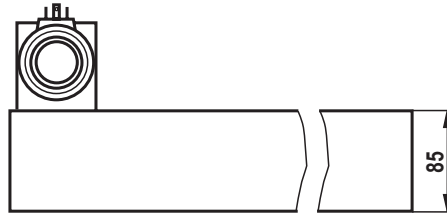
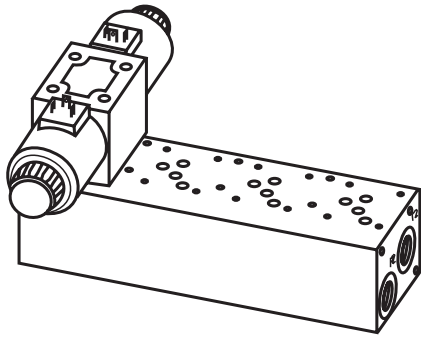
allgemein	
Nenngröße	10
Material	GGG40
Oberflächenbeschichtung	Standardbeschichtung: Phosphatüberzug ¹⁾ nach DIN EN 12476 mit Nachbehandlung (Fette, Öle, Schmiermittel)
Maximaler Betriebsdruck ²⁾	bar 315

¹⁾ Mangan- oder Zinkphosphatüberzug²⁾ Reihenplatte ohne Ventilbestückung!**Hinweis!**

Zur Montage, Inbetriebnahme und Wartung ölhydraulischer Anlagen bitte Datenblatt 07900 beachten!

Schaltsymbole für Reihenplatten mit 4 Stationen**Reihenplatte HSR10-15/01C****Reihenplatte HSR10-15/01D****Reihenplatte HSR10-15/01D SO8****Reihenplatte HSR10-35/01C****Reihenplatte HSR10-35/01C SO8****Reihenplatte HSR10-35/01D****Reihenplatte HSR10-35/01D SO8**

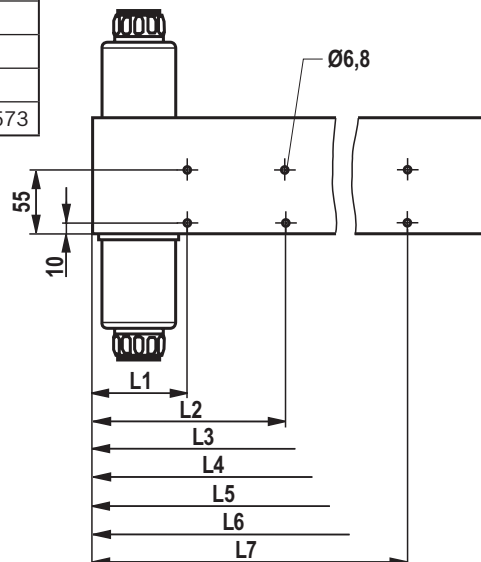
Abmessungen: Reihenplatte 2...8HSR10-15/01C
(Maßangaben in mm)



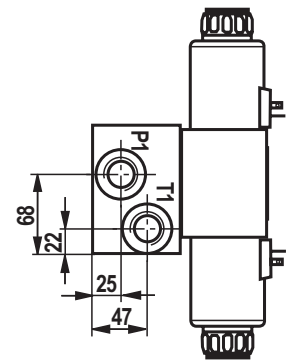
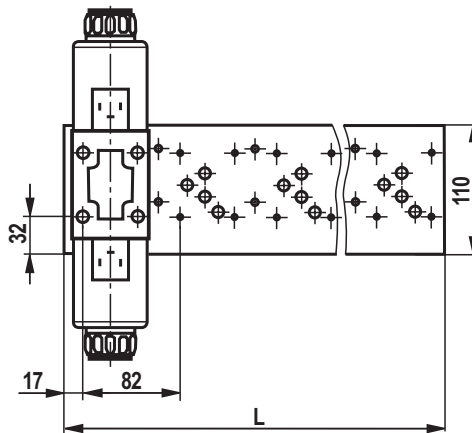
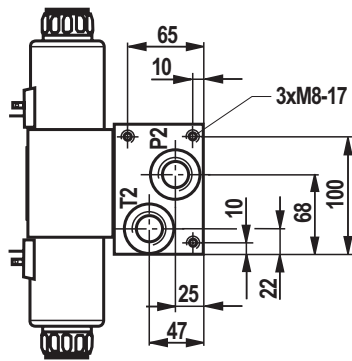
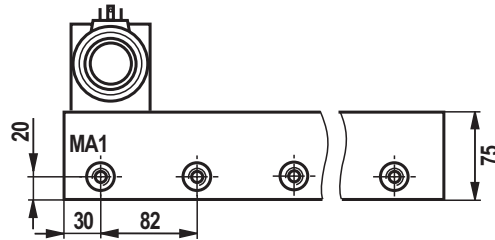
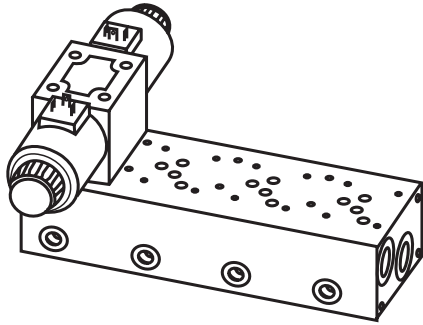
Maßtabelle (alle Angaben in mm)

Anzahl Stationen	Gesamtlänge L	Befestigungsbohrungen						
		L1	L2	L3	L4	L5	L6	L7
2	157	81						
3	239	81	163					
4	321	81	163	245				
5	403	81	163	245	327			
6	485	81	163	245	327	409		
7	567	81	163	245	327	409	491	
8	649	81	163	245	327	409	491	573

Gewindeart	Rohrgewinde nach ISO 228 Teil 1	
Anschluss	A1 ... A8 B1 ... B8	P1; P2 T1; T2
Gewindedurchmesser	G1/2	G3/4
Gewindetiefe	15	17
Senkungsdurchmesser	34	42
Senkungstiefe	0,2	0,2

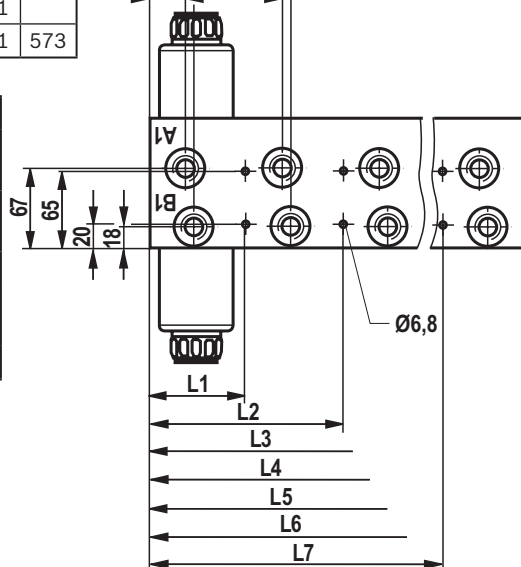
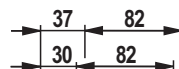
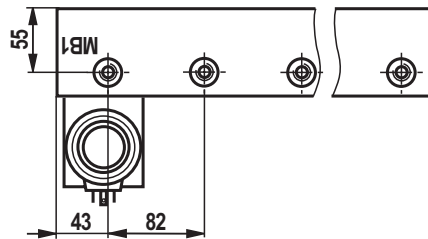


Abmessungen: Reihenplatte 2...8HSR10-15/01D (ohne Messanschlüsse MA, MB)
 Reihenplatte 2...8HSR10-15/01D SO8 (mit Messanschlüssen MA, MB)
 (Maßangaben in mm)



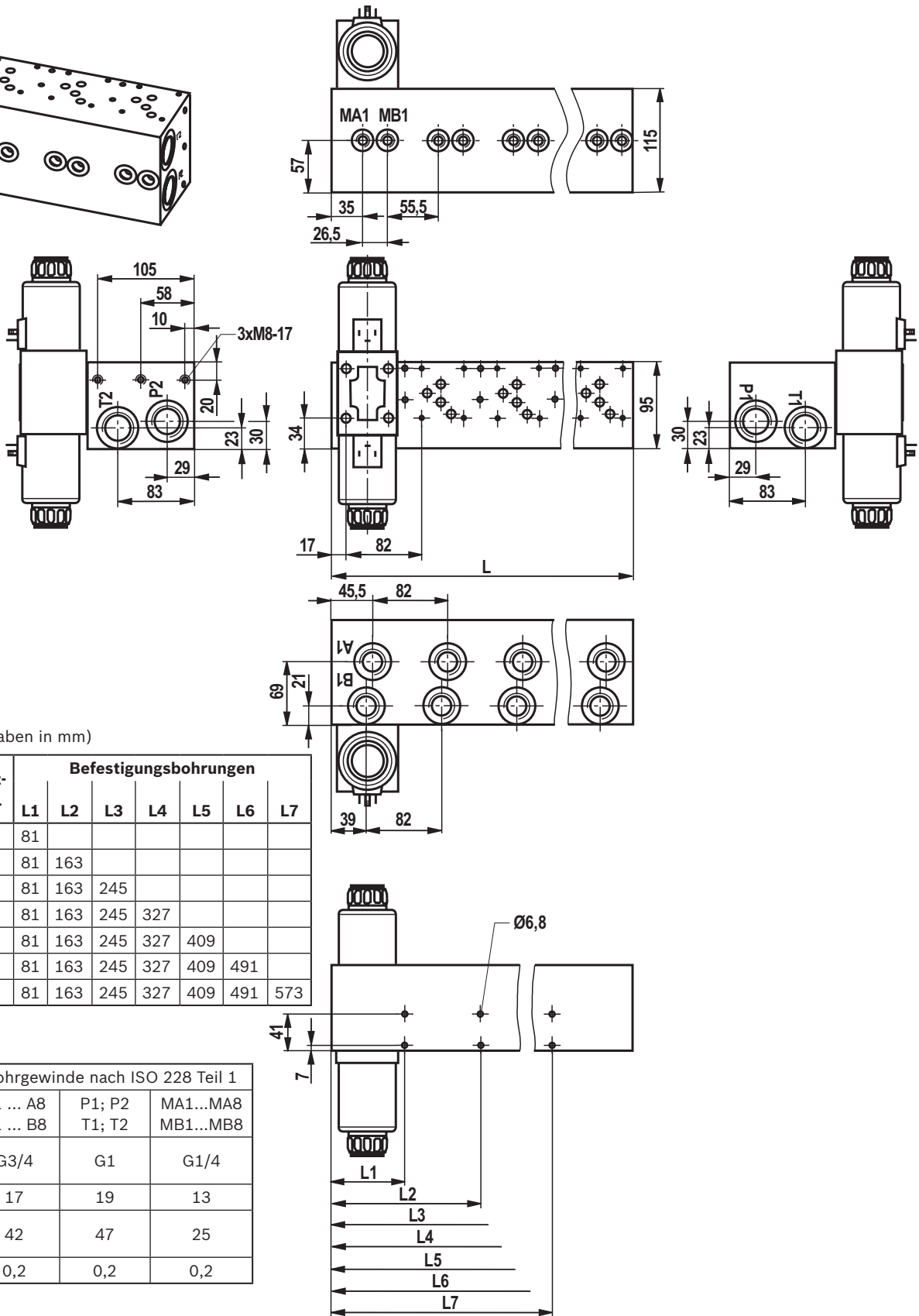
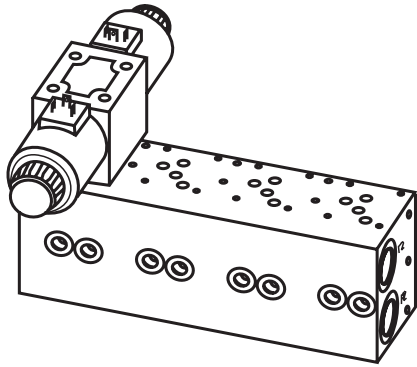
Maßtabelle (alle Angaben in mm)

Anzahl Stationen	Gesamtlänge L	Befestigungsbohrungen						
		L1	L2	L3	L4	L5	L6	L7
2	157	81						
3	239	81	163					
4	321	81	163	245				
5	403	81	163	245	327			
6	485	81	163	245	327	409		
7	567	81	163	245	327	409	491	
8	649	81	163	245	327	409	491	573



Gewindeart	Rohrgewinde nach ISO 228 Teil 1		
Anschluss	A1 ... A8 B1 ... B8	P1; P2 T1; T2	MA1...MA8 MB1...MB8
Gewindedurchmesser	G1/2	G3/4	G1/4
Gewindetiefe	15	17	13
Senkungsdurchmesser	34	42	25
Senkungstiefe	0,2	0,2	0,2

Abmessungen: Reihenplatte 2...8HSR10-35/01C (ohne Messanschlüsse MA, MB)
 Reihenplatte 2...8HSR10-35/01C SO8 (mit Messanschlüssen MA, MB)
 (Maßangaben in mm)

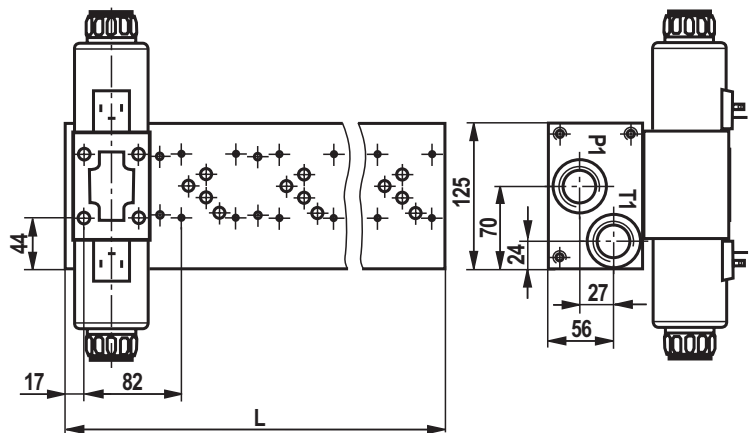
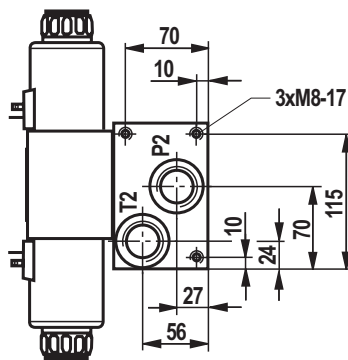
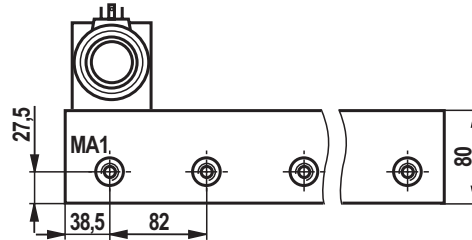
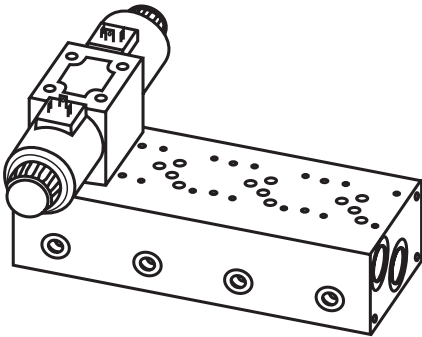


Maßtabelle (alle Angaben in mm)

Anzahl Stationen	Gesamtlänge L	Befestigungsbohrungen						
		L1	L2	L3	L4	L5	L6	L7
2	157	81						
3	239	81	163					
4	321	81	163	245				
5	403	81	163	245	327			
6	485	81	163	245	327	409		
7	567	81	163	245	327	409	491	
8	649	81	163	245	327	409	491	573

Gewindeart	Rohrgewinde nach ISO 228 Teil 1		
Anschluss	A1 ... A8 B1 ... B8	P1; P2 T1; T2	MA1...MA8 MB1...MB8
Gewindedurchmesser	G3/4	G1	G1/4
Gewindetiefe	17	19	13
Senkungsdurchmesser	42	47	25
Senkungstiefe	0,2	0,2	0,2

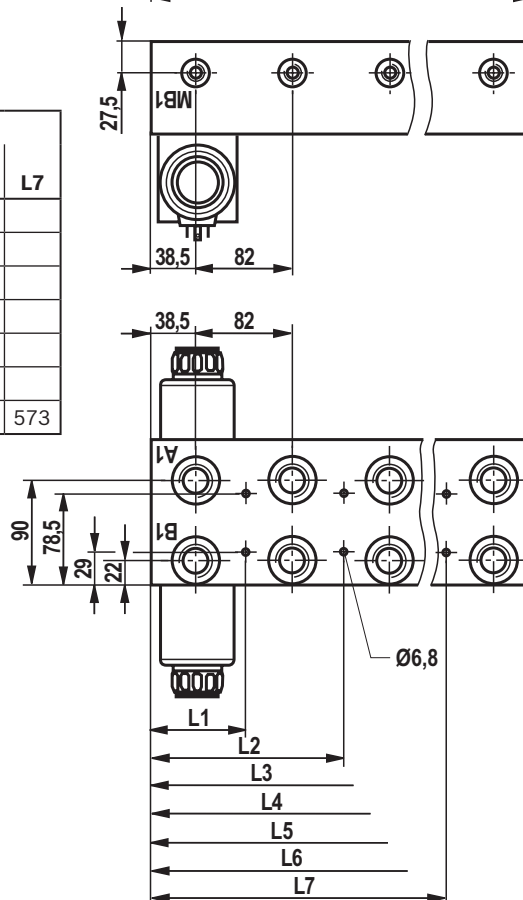
Abmessungen: Reihenplatte 2...8HSR10-35/01D (ohne Messanschlüsse MA, MB)
 Reihenplatte 2...8HSR10-35/01D SO8 (mit Messanschlüssen MA, MB)
 (Maßangaben in mm)



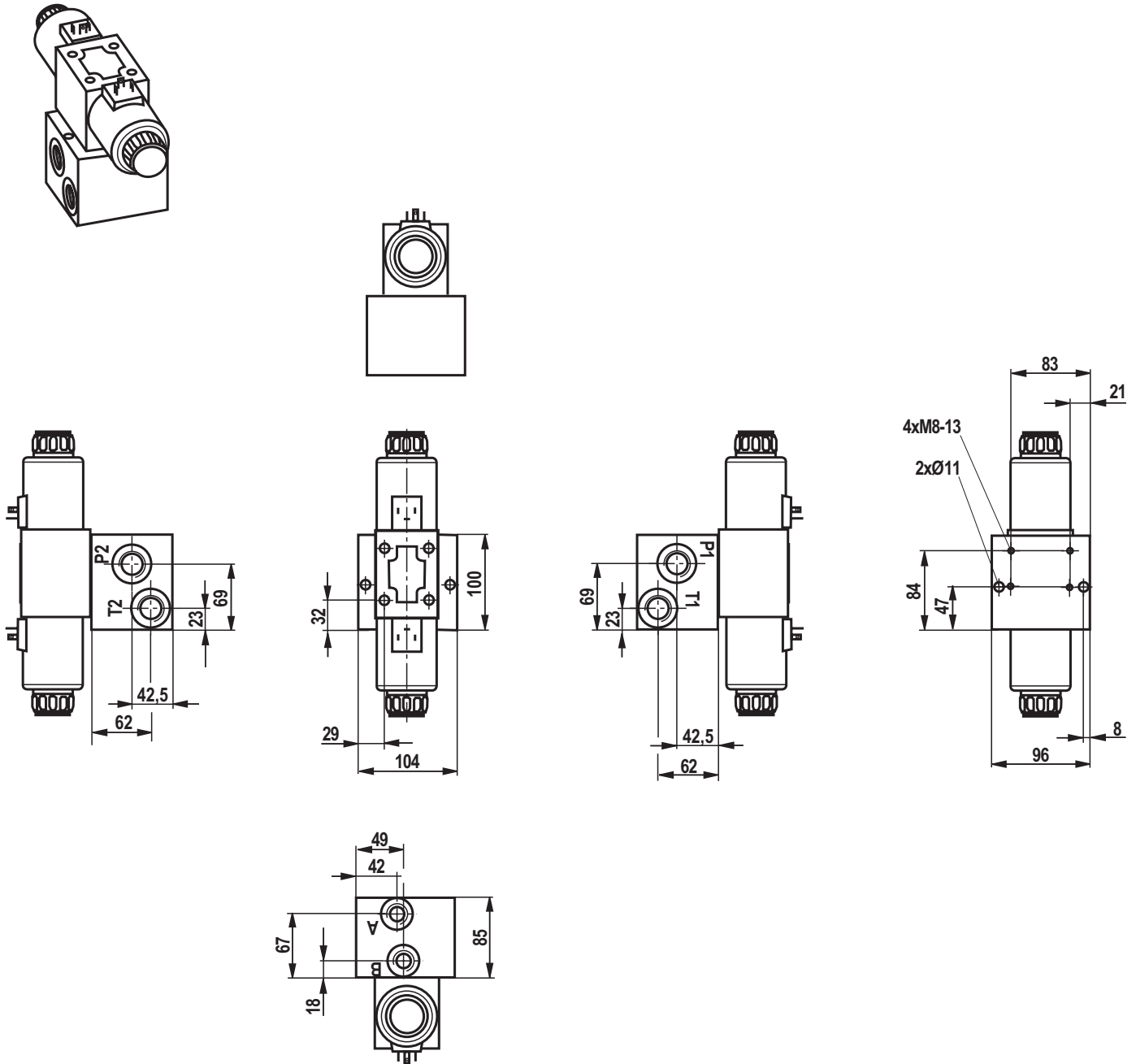
Maßtabelle (alle Angaben in mm)

Anzahl Stationen	Gesamtlänge L	Befestigungsbohrungen						
		L1	L2	L3	L4	L5	L6	L7
2	157	81						
3	239	81	163					
4	321	81	163	245				
5	403	81	163	245	327			
6	485	81	163	245	327	409		
7	567	81	163	245	327	409	491	
8	649	81	163	245	327	409	491	573

Gewindeart	Rohrgewinde nach ISO 228 Teil 1		
Anschluss	A1 ... A8 B1 ... B8	P1; P2 T1; T2	MA1...MA8 MB1...MB8
Gewindedurchmesser	G3/4	G1	G1/4
Gewindetiefe	17	19	13
Senkungsdurchmesser	42	47	25
Senkungstiefe	0,2	0,2	0,2

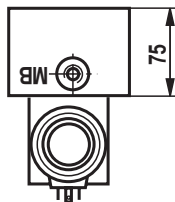
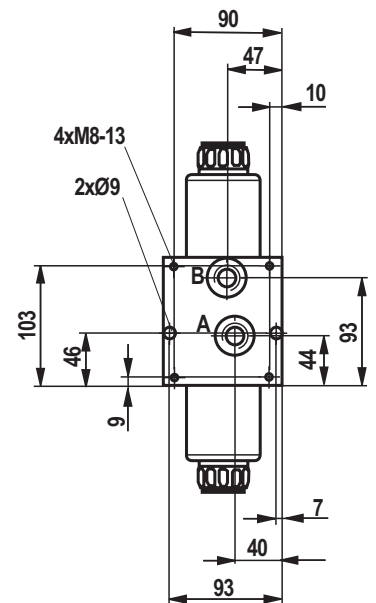
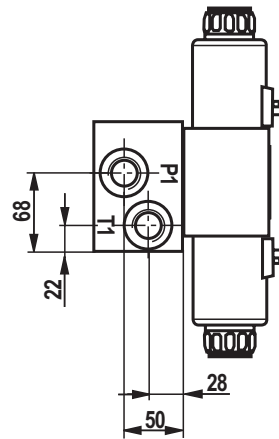
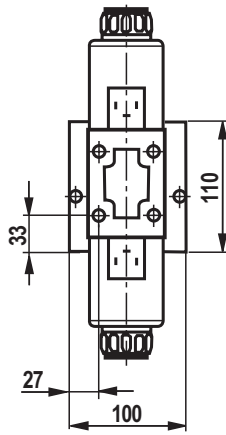
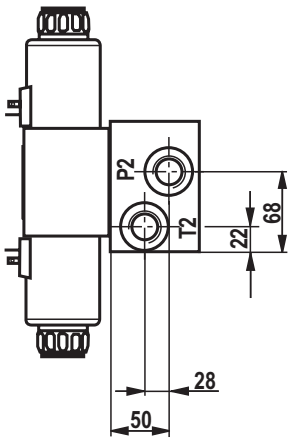
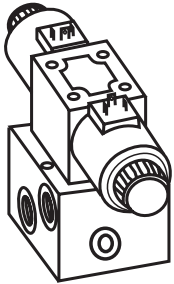


Abmessungen: Reihenplatte 1HSR10-15/01C
(Maßangaben in mm)



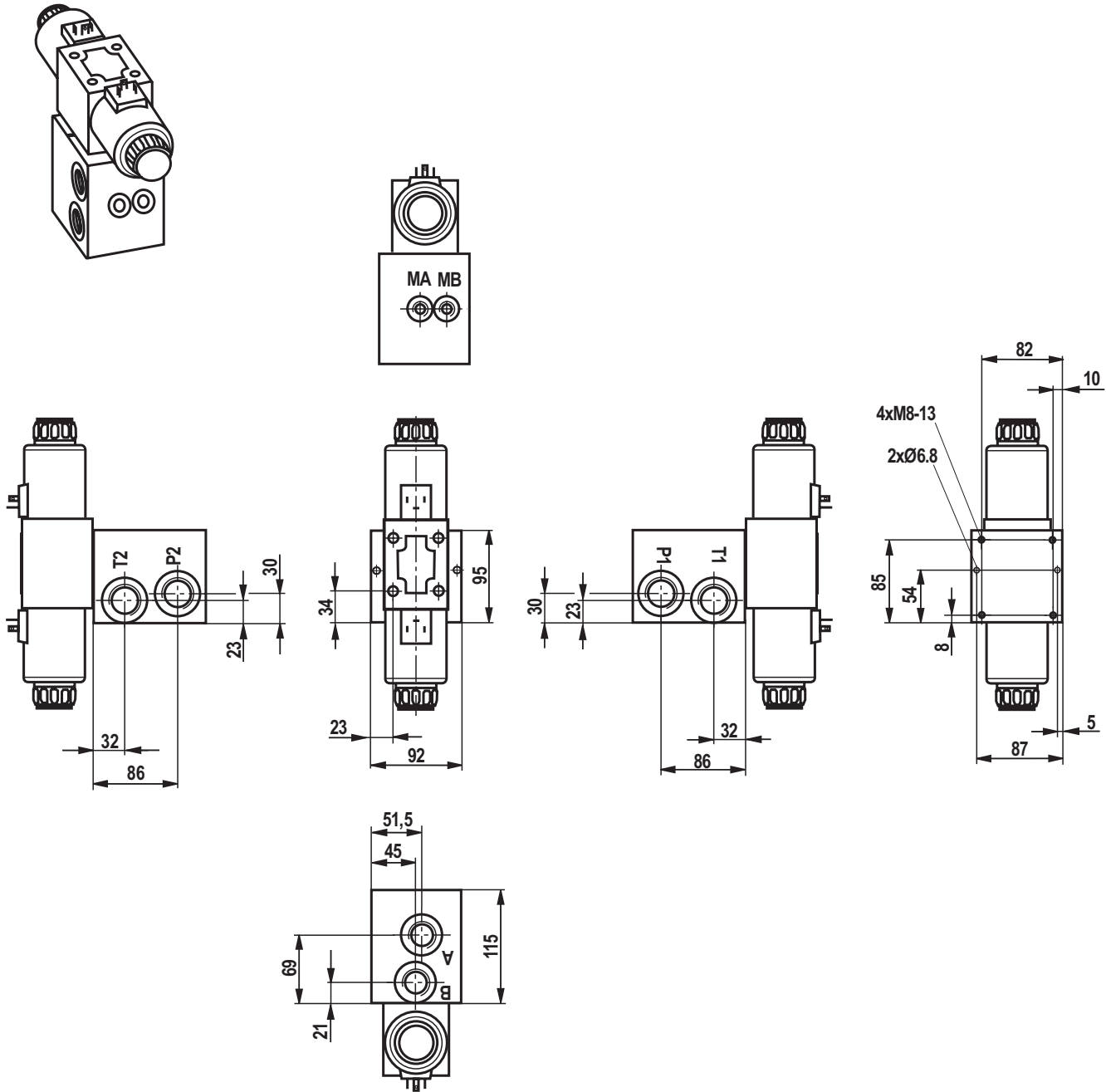
Gewindeart	Rohrgewinde nach ISO 228 Teil 1	
Anschluss	A; B	P1; P2; T1; T2
Gewinde- durchmesser	G1/2	G3/4
Gewindetiefe	15	17
Senkung- durchmesser	34	42
Senkungstiefe	0,2	0,2

Abmessungen: Reihenplatte 1HSR10-15/01D SO8
(Maßangaben in mm)



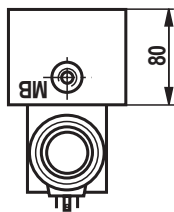
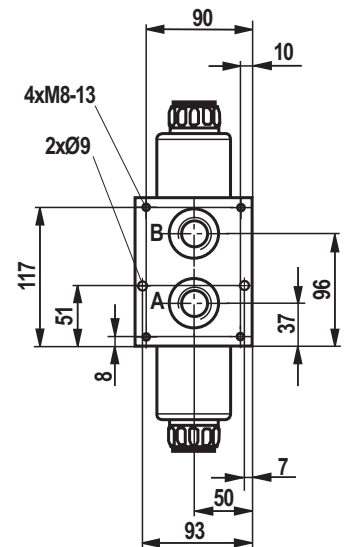
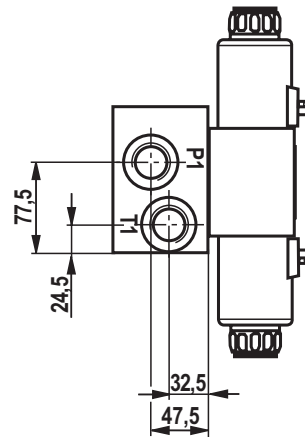
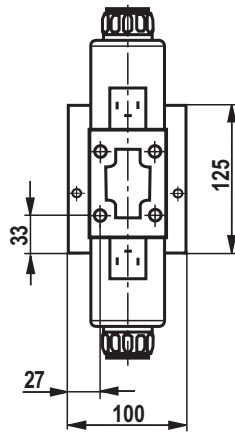
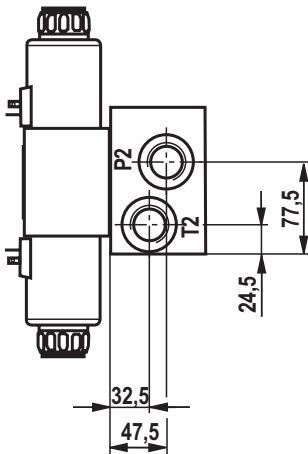
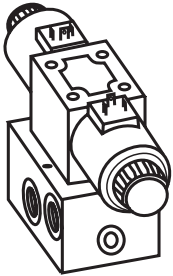
Gewindeart	Rohrgewinde nach ISO 228 Teil 1		
Anschluss	A; B	P1; P2; T1; T2	MA; MB
Gewinde- durchmesser	G1/2	G3/4	G1/4
Gewindetiefe	15	17	13
Senkungs- durchmesser	34	42	25
Senkungstiefe	0,2	0,2	0,2

Abmessungen: Reihenplatte 1HSR10-35/01C SO8
(Maßangaben in mm)



Gewindeart	Rohrgewinde nach ISO 228 Teil 1		
Anschluss	A; B	P1; P2; T1; T2	MA; MB
Gewinde- durchmesser	G3/4	G1	G1/4
Gewindetiefe	17	19	13
Senkungs- durchmesser	42	47	25
Senkungstiefe	0,2	0,2	0,2

Abmessungen: Reihenplatte 1HSR10-35/01D SO8
(Maßangaben in mm)

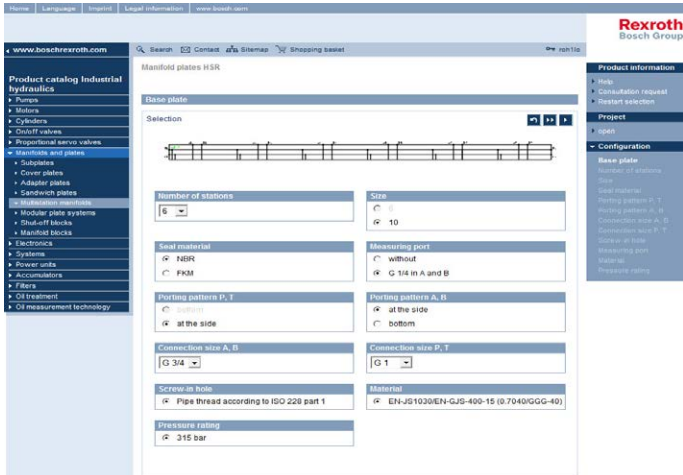


Gewindeart	Rohrgewinde nach ISO 228 Teil 1		
Anschluss	A; B	P1; P2; T1; T2	MA; MB
Gewindedurchmesser	G3/4	G1	G1/4
Gewindetiefe	17	19	13
Senkungsdurchmesser	42	47	25
Senkungstiefe	0,2	0,2	0,2

Der Reihenplatten-Konfigurator auf www.boschrexroth.com/ics/hsr

Der Konfigurator zu den HSR - Reihenplatten hilft Ihnen, einfach und bequem Ihre individuelle Reihenplatte oder Höhenverketzung HSH zu konfigurieren.

Dies erfolgt online durch die Auswahl relevanter Merkmale des Basiselements (z.B. Nenngröße, Anzahl der Stationen und Anschlussgröße) und der aufgebauten Produktkomponenten (z.B. Nenngröße, Druckeinstellungen, Betätigungsart).

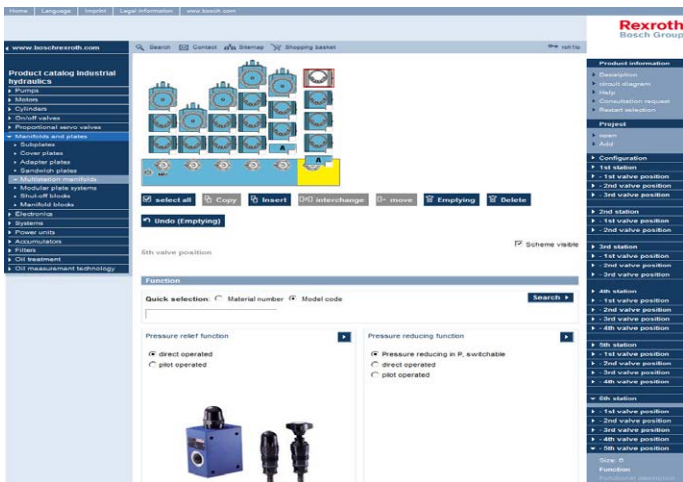


Hinweis:

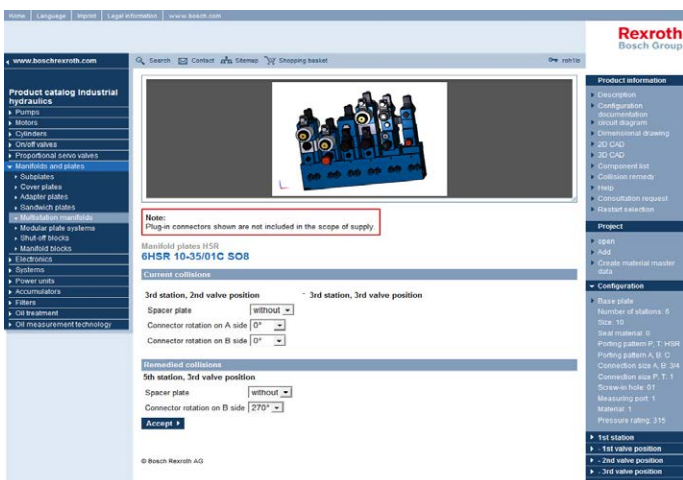
- ▶ Er kann nicht für unbestückte Platten verwendet werden!

Durch die übersichtliche Menüführung werden Sie sicher durch die notwendigen Konfigurationsschritte geführt. Zusammengehörnde Merkmale werden dabei übersichtlich auf einer Seite dargestellt.

Durch die Verknüpfung von Komponenten aus verschiedenen Produktbereichen ist eine Varianz von ca. 1000 verschiedenen Funktionen möglich.



Die Auswahl der einzelnen Komponenten erfolgt dabei entweder nach Typenschlüssel oder Materialnummer, über eine schaltplanorientierte Konfiguration oder über eine „Schritt-für-Schritt“ Selektion der einzelnen funktionalen Eigenschaften des Ventils oder der Zwischenplatte.



Nach vollständiger Konfiguration bietet eine Kollisionsprüfung verschiedene Möglichkeiten, eine bestehende Kollision zu beheben.

Nach Abschluss der Konfiguration können Sie die vollständige Konfigurationsdokumentation bestehend aus Materialliste, Schaltplan, 2D-Zeichnung und 3D-Modell (STEP) per Email erhalten. Dies erfolgt per automatisierter Anfrage an den für Sie zuständigen Vertriebspartner, welcher umgehend mit Ihnen bezüglich eines Angebots Kontakt aufnehmen wird.

Befestigungsschrauben in Abhängigkeit der Ventilbestückung

Schraubenauswahltabelle für Höhenverkettungen in Kombination mit Wegeventilen der Nenngröße 10

Anzahl Zwischenplatten	Klemmlängen Zwischenplatten	Zylinderschrauben nach ISO 4762; Stiftschrauben nach DIN 939		Festigkeit	Material-Nr.
1	1 x 50 mm	M6 x 90	ISO 4762	10.9	R913000259
2	2 x 50 mm	M6 x 140	ISO 4762	10.9	R913000443
3	3 x 50 mm	M6 x 190	DIN 939	10.9	R900014968
4	4 x 50 mm	M6 x 240	DIN 939	10.9	R900024864
5	5 x 50 mm	M6 x 295	DIN 939	10.9	R900012024

Die Drehmomente der Schrauben sind den entsprechenden Datenblättern der Ventile zu entnehmen

Hinweis!

- Die Klemmlängen der aufgebauten Zwischenplatten und Ventile müssen im Einzelfall kontrolliert werden.

Beispiele für aufbaubare Zwischenplatten mit Klemmlänge 50 mm:

Druckreduzierventil ZDR 10 D...-5X/..., Druckbegrenzungsventil ZDB 10 V...-4X/...,
Zwillingsrückschlagventil Z2S 10...-3X/..., Rückschlagventil Z1S10...-.../, Zwillingsdrosselrückschlagventil Z2FS 10...-3X/V,
Druckschalter mit Zwischenplatte HED 8 OH2X/...

Wegeventil	Zylinderschrauben nach ISO 4762;		Festigkeit	Material-Nr.
direktgesteuertes Wegeventil WE 10	M6 x 40	ISO 4762	10.9	R913000058
vorgesteuertes Wegeventil WEH 10	M6 x 45	ISO 4762	10.9	R913000258
direktgesteuertes Proportionalventil WRA 10, WRE 10	M6 x 40	ISO 4762	10.9	R913000058
vorgesteuertes Proportionalventil WRK 10, WRZ 10	M6 x 45	ISO 4762	10.9	R913000258

Die Drehmomente der Schrauben sind den entsprechenden Datenblättern der Ventile zu entnehmen

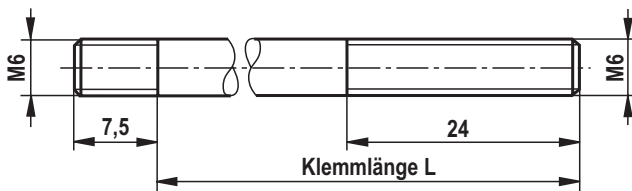
Hinweis!

- Die Schraubenauswahl-Tabelle gilt nicht für Wegeventile in seewassergeschützter Ausführung aufgrund anderer Klemmlängen am Wegeventil (Maße siehe Datenblätter – Seewassergeschützte Wegeventile).

Hinweis!

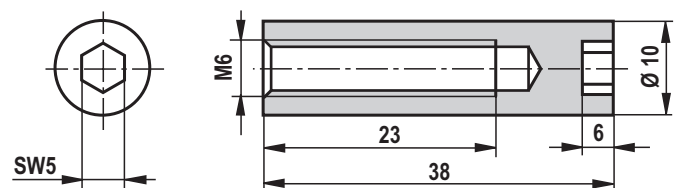
- Wegeventile mit zentralen Anschlüssen „D“, „DL“, „DZ“ und „DZL“ können nur mit Zylinderschrauben oder Stiftschrauben und Rundmutter nach ZN 10035, Material-Nr. R913020310 verwendet werden.

Stiftschraube M6 DIN 939, Festigkeitsklasse 10.9



L siehe Schraubenauswahltabelle

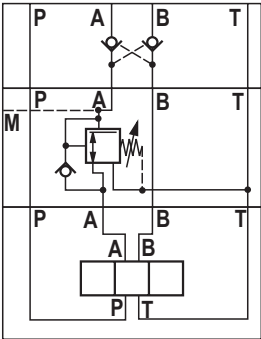
Rundmutter ZN10035-M6-ST, Material-Nr. R913020310



Projektierungshinweise

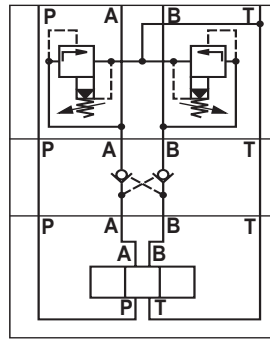
Druckreduzierventil in Verbindung mit Zwillings-Rückschlagventil

Das Druckreduzierventil ZDR..DA (Druckreduzierung im Kanal A) **muss** immer zwischen Wegeventil und Zwillings-Rückschlagventil Z2S.. eingebaut werden. Nur dadurch kann das Zwillings-Rückschlagventil leckfrei absperren.



Druckbegrenzungsventil in Verbindung mit Zwillings-Rückschlagventil

Eine leckfreie Abspernung des Verbrauchers ist **nicht** möglich, wenn ein Druckbegrenzungsventil ZDB../Z2DB.. in Kanal A und/oder B wirksam ist und ein Zwillings-Rückschlagventil eingebaut ist.



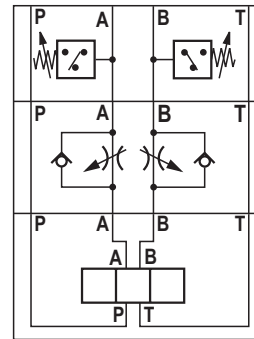
Hinweis!

Montage von Zwischenplatten mit zwei Druckschaltern bei Reihenplatten mit seitlichen Anschlüssen „C“ ist **nicht möglich**.

Druckschalter in Verbindung mit Zwillings-Drosselrückschlagventil

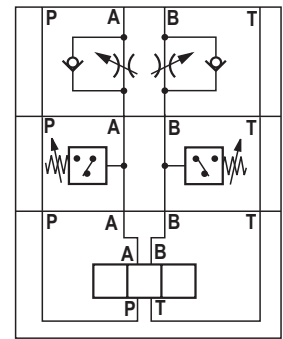
Zulaufregelung

Der Druckschalter HED 8 OH, wirksam in Kanal A und/oder B, wird zwischen Anschlussplatte und Zwillings-Drosselrückschlagventil Z2FS eingebaut.



Ablaufregelung

Der Druckschalter HED 8 OH, wirksam in Kanal A und/oder B, wird zwischen Wegeventil und Zwillings-Drosselrückschlagventil Z2FS eingebaut.



Die dargestellten Schaltungsausschnitte sind Beispiele. Die Projektierungshinweise sind bei Ventilen ähnlicher Funktion entsprechend zu beachten.

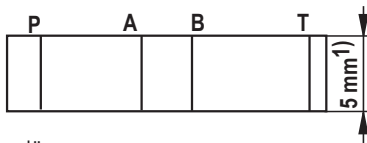
Zwischenplatte (mit oder ohne separaten Anschluss X, Y) für Einsatz mit vorgesteuertem Ventil

Hinweis!

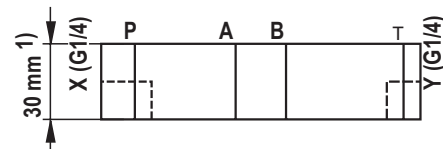
Bei Einsatz vorgesteuerter Ventile ist bei Reihenplatten der Ausführung „C“ (Verbraucheranschlüsse seitlich) grundsätzlich zur Abdichtung von Kanal X und Y die Zwischenplatte Material-Nr. **R900320784** (NBR) oder **R900321346** (FKM) erforderlich!

Hinweis!

Die externe Steuerölversorgung ist bei allen Ausführungsarten nur mit der Zwischenplatte, Material-Nr. **R900320785** (NBR) oder **R900321347** (FKM) realisierbar!



1) Platten-Klemmlänge



Auswahl möglicher Aufbauventile

Zwischenplatten NG10	Datenblatt
Zwischenplatten HSZ	48052
Druckreduzierventil ZDR	26585
Druckbegrenzungsventil ZDB	25761
Zwilling-Rückschlagventil Z2S	21553
Rückschlagventil Z1S	21537
Zwilling-Drosselrückschlagventil Z2FS	27518
Druckschalter HED8	50061

Adapterplatte NG10	Datenblatt
HSE	48045

Abdeckplatte NG10	Datenblatt
HSA	48042

Wegeventile NG10	Datenblatt
WE (elektrisch betätigt)	23327
WM, WP, WHD und WN (mechanisch, manuell, fluidisch betätigt)	22331
WEH (vorgesteuert)	24751 ¹⁾

Proportionalventile NG10	Datenblatt
WRA (direktgesteuert, ohne Rückführung)	29055
WRE (direktgesteuert, mit el. Rückführung)	29061
WRZ/WRH (vorgesteuert ohne Rückführung)	29115 ¹⁾

¹⁾ Hinweise auf Seite 16 beachten

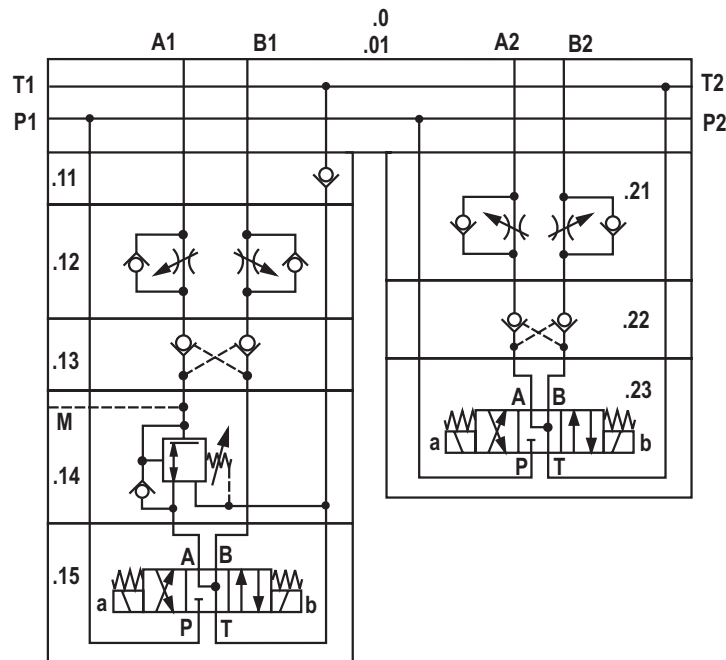
NG = Nenngröße

Bei Verwendung von Adapterplatten können auch Ventile anderer Nenngrößen aufgebaut werden.

Erforderliche Bestellangaben einer komplett montierten Reihenplatte

Beispiel:

2-fach Reihenplatte



Position	Stück	Gerätebezeichnung	Typenbezeichnung	Material-Nr.
.0	1	Reihenplatte	2HSR 10 C1X/... ¹⁾	¹⁾
.01	1	Reihenplatte	2HSR 10-35/01C SO8 PHOSPHATED	R900689383
.11	1	Rückschlagventil	Z1S 10 TA05-2TB9-4X/F	R901274760
.12	1	Zwilling-Drosselrückschlagventil	Z2FS 10-5-3X/V	R900517812
.13	1	Zwilling-Rückschlagventil	Z2S 10-2-3X/	R900421985
.14	1	Druckreduzierventil	ZDR 10 DA2-5X/150Y	R900406178
.15	1	Wegeventil	4WE10 J5X/EG24N9K4/M	R901278744
	4	Stiftschraube	M6 x 240-10.9 DIN 939	R900024864
	4	Rundmutter	Rundmutter ZN10035-M6-ST	R913020310
.21	1	Zwilling-Drosselrückschlagventil	Z2FS 10-5-3X/V	R900517812
.22	1	Zwilling-Rückschlagventil	Z2S 10-2-3X/	R900421985
.23	1	Wegeventil	4WE10 J5X/EG24N9K4/M	R901278744
	4	Zylinderschraube	M6 x 140-10.9 DIN 912	R913000443

¹⁾ Materialnummer und Typenbezeichnung werden vom Werk oder durch den Reihenplatten-Konfigurator festgelegt!

Notizen

Bosch Rexroth AG
Hydraulics
Zum Eisengießer 1
97816 Lohr am Main, Germany
Telefon +49 (0) 93 52/18-0
documentation@boschrexroth.de
www.boschrexroth.de

© Alle Rechte bei Bosch Rexroth AG, auch für den Fall von Schutzrechtsanmeldungen. Jede Verfügungsbefugnis, wie Kopier- und Weitergaberecht, bei uns. Die angegebenen Daten dienen allein der Produktbeschreibung. Eine Aussage über eine bestimmte Beschaffenheit oder eine Eignung für einen bestimmten Einsatzzweck kann aus unseren Angaben nicht abgeleitet werden. Die Angaben entbinden den Verwender nicht von eigenen Beurteilungen und Prüfungen. Es ist zu beachten, dass unsere Produkte einem natürlichen Verschleiß- und Alterungsprozess unterliegen.

Notizen

Bosch Rexroth AG
Hydraulics
Zum Eisengießer 1
97816 Lohr am Main, Germany
Telefon +49 (0) 93 52/ 18-0
documentation@boschrexroth.de
www.boschrexroth.de

© Alle Rechte bei Bosch Rexroth AG, auch für den Fall von Schutzrechtsanmeldungen. Jede Verfügungsbefugnis, wie Kopier- und Weitergaberecht, bei uns. Die angegebenen Daten dienen allein der Produktbeschreibung. Eine Aussage über eine bestimmte Beschaffenheit oder eine Eignung für einen bestimmten Einsatzzweck kann aus unseren Angaben nicht abgeleitet werden. Die Angaben entbinden den Verwender nicht von eigenen Beurteilungen und Prüfungen. Es ist zu beachten, dass unsere Produkte einem natürlichen Verschleiß- und Alterungsprozess unterliegen.

Notizen

Bosch Rexroth AG
Hydraulics
Zum Eisengießer 1
97816 Lohr am Main, Germany
Telefon +49 (0) 93 52/18-0
documentation@boschrexroth.de
www.boschrexroth.de

© Alle Rechte bei Bosch Rexroth AG, auch für den Fall von Schutzrechtsanmeldungen. Jede Verfügungsbefugnis, wie Kopier- und Weitergaberecht, bei uns. Die angegebenen Daten dienen allein der Produktbeschreibung. Eine Aussage über eine bestimmte Beschaffenheit oder eine Eignung für einen bestimmten Einsatzzweck kann aus unseren Angaben nicht abgeleitet werden. Die Angaben entbinden den Verwender nicht von eigenen Beurteilungen und Prüfungen. Es ist zu beachten, dass unsere Produkte einem natürlichen Verschleiß- und Alterungsprozess unterliegen.