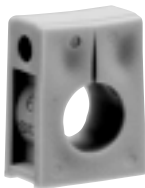


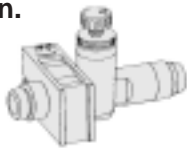
Halter für Drosselrückschlagventil Serie TMH

Halter zur Befestigung eines
 Inline-Drosselrückschlag-
 ventils mit Steckverbindung.

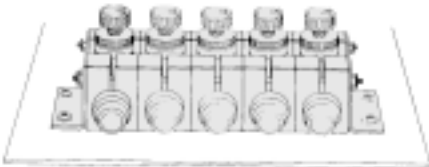
TMH-07J neu hinzugekommen.



Der Halter kann zur Befestigung
 eines Einzelteils verwendet
 werden.

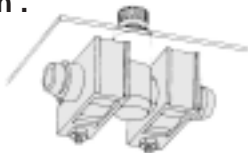


Geeignet für Montage auf
 Mehrfachanschlussplatte. Anm. 1)



Anm.) Das Befestigungselement ist nicht erhältlich.
 Dies ist ein Anwendungsbeispiel.

Kann auf die Platte montiert
 werden .



Halter Modelle und verwendbare Drosselrückschlagventile

Metrische Grösse

Verwendbare Schlauch- grösse	Verwendbarer Schlauch					
	23	04	06	08	10	12
Ventilgrösse	ø3.2	ø4	ø6	ø8	ø10	ø12
AS1001F	TMH-23J					
AS2001F		TMH-04J	TMH-06J			
AS2051F						
AS3001F			TMH-06	TMH-08		
AS4001F					TMH-10	TMH-12

Zollmass

Verwendbare Schlauch- grösse	Verwendbarer Schlauch						
	01	03	05	07	09	11	13
Ventilgrösse	ø1/8"	ø5/32"	ø3/16"	ø1/4"	ø5/16"	ø3/8"	ø1/2"
AS1001F	TMH-01J						
AS2001F		TMH-03J	TMH-05				
AS2051F				TMH-07			
AS3001F					TMH-09		
AS4001F						TMH-11	TMH-13

Spezifikation

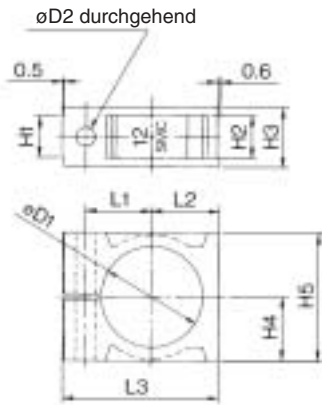
Umgebungstemperatur	-20 bis 60 °C
Material	Polypropylen
Farbe	weiss

Zubehör: Rundkopf-Kreuzschlitzschraube für Montage (schwarz verzinkt und verchromt)

Modell		Grösse (Nenngrösse x Höhe)	Stück
metrisch	Zoll		
TMH-23J	TMH-01J	M3 x 15	1
TMH-04J	TMH-03J		
TMH-06J	TMH-05	M3 x 20	
	TMH-07J		
TMH-06	TMH-07	M4 x 25	
TMH-08	TMH-09		
TMH-10	TMH-11	M4 x 35	
TMH-12	TMH-13		

Serie TMH

Abmessungen



Modell		øD1	øD2	H1	H2	H3	H4	H5	L1	L2	L3	Symbol
Metrische Grösse	Zollmass											
TMH-23J	TMH-01J	8.5	3.3	4.5	4.6	7.5	6	12	7.2	6.6	18	1/8J
TMH-04J	TMH-03J	9.4										4 5/32J
—	TMH-05	11.7	3.3	6.3	6.4	9.3	7.7	15.4	8.5	8.3	21	3/16
TMH-06J	—	11.7										6J
—	TMH-07J	12.1	4.3	7.1	7.2	11	10	20	11	10.6	26.5	1/4J
TMH-06	—	13.1										6
—	TMH-07	13.5	4.3	9.5	9.6	14	14	28	14.2	14.6	34	1/4
TMH-08	TMH-09	15.5										8 5/16
TMH-10	—	18.8	4.3	9.5	9.6	14	14	28	14.2	14.6	34	10
—	TMH-11	18.2										3/8
TMH-12	—	21.2	4.3	9.5	9.6	14	14	28	14.2	14.6	34	12
—	TMH-13	22										1/2

SMC CORPORATION (Europe)

Austria	☎ +43 226262280	www.smc.at	office@smc.at	Lithuania	☎ +370 2651602		
Belgium	☎ +32 (0)33551464	www.smc-pneumatics.be	post@smc-pneumatics.be	Netherlands	☎ +31 (0)205318888	www.smc-pneumatics.nl	info@smc-pneumatics.nl
Bulgaria	☎ +359 2 9744492	www.smc.bg	office@smc.bg	Norway	☎ +47 67129020	www.smc-norge.no	post@smc-norge.no
Croatia	☎ +385 1 377 66 74	www.smceu.com	office@smc.hr	Poland	☎ +48 225485085	www.smc.pl	office@smc.pl
Czech Republic	☎ +42 0541424611	www.smc.cz	office@smc.cz	Portugal	☎ +351 226108922	www.smces.es	postpt@smc.smces.es
Denmark	☎ +45 70252900	www.smc.dk	smc@smc-pneumatik.dk	Romania	☎ +40 213205111	www.smcromania.ro	smcromania@smcromania.ro
Estonia	☎ +372 (0)6593540	www.smc-pneumatics.ee	smc@smc-pneumatics.ee	Russia	☎ +812 1185445	www.smc-pneumatik.ru	smcfa@peterlink.ru
Finland	☎ +358 207 513513	www.smc.fi	smc@smc-pneumatik.fi	Slovakia	☎ +421 244456725	www.smc.sk	office@smc.sk
France	☎ +33 (0)164761000	www.smc-france.fr	contact@smc-france.fr	Slovenia	☎ +386 73885249	www.smc-ind-avtom.si	office@smc-ind-avtom.si
Germany	☎ +49 (0)61034020	www.smc-pneumatik.de	info@smc-pneumatik.de	Spain	☎ +34 945184100	www.smces.es	post@smc.smces.es
Greece	☎ +30 (0)13426076	www.smceu.com	parianos@hol.gr	Sweden	☎ +46 (0)86031200	www.smc.nu	post@smc-pneumatics.se
Hungary	☎ +36 13711343	www.smc-automation.hu	office@smc-automation.hu	Switzerland	☎ +41 (0)523963131	www.smc.ch	info@smc.ch
Ireland	☎ +353 (0)14039000	www.smc-pneumatics.ie	sales@smc-pneumatics.ie	Turkey	☎ +90 (0)2122211512	www.entek.com.tr	smc-entek@entek.com.tr
Italy	☎ +39 (0)292711	www.smcitalia.it	mailbox@smcitalia.it	UK	☎ +44 (0)8001382930	www.smc-pneumatics.co.uk	sales@smc-pneumatics.co.uk
Latvia	☎ +371 (0)7779474	www.smc.lv	info@smc.lv				

European Marketing Centre ☎ +34 945184100
SMC CORPORATION ☎ +81 0335022740

www.smceu.com
www.smcworld.com

SMC CORPORATION 1-16-4 Shimbashi, Minato-ku, Tokio 105 JAPAN; Phone:03-3502-2740 Fax:03-3508-2480