





Variantenübersicht Manometer Serie G

- Manometer für Standardanwendungen Serie G.....P.1.15-3
- Manometer ölfrei/Außenteile kupferfrei: Serie G46E .. P.1.15-11
- Manometer für Reinraum-Regler Serie G46-SRA/B P.1.15-12

Manometer

Manometer für Standardanwendungen Serie G


Außen-Ø	Serie (Anschluss)	Anzeigegenauigkeit ±/-% FS	Druckbereich MPa	Anschluss- gewinde	Material			Anzeigeeinheit ⁽¹⁾	Anbauteil ⁽²⁾	
					Gehäuse	Sichtscheibe	Anschlussstiel			
	Ø 15 G15 (rückseitig)	5	0 bis 1,0	R 1/8 M5 (Innengewinde)	Zinkdruckguss (graphitschwarz beschichtet)	Polycarbonat	Zinkdruckguss (graphitschwarz beschichtet)	MPa	—	P.1.15-3
	Ø 26 G27 (rückseitig)		0 bis 1,0	R 1/16				MPa		
mit Grenzwertanzeige 	Ø 37,5 G36 (rückseitig) GA36 (radial unten)	3	0 bis 0,2 0 bis 0,4 0 bis 0,7 0 bis 1,0 0 bis 1,5	R 1/8	Walzstahl (Melamin schwarz lackiert)	Polycarbonat	Messing	MPa	—	P.1.15-5
mit Grenzwertanzeige 	Ø 42,5 G46 (rückseitig) GA46 (radial unten)	3	0 bis 0,2 0 bis 0,4 0 bis 0,7 0 bis 1,0 0 bis 1,5	R 1/8 R 1/4	Walzstahl (Melamin schwarz lackiert)	Polycarbonat	Messing	MPa	Gehäuse adapter mit Frontring	P.1.15-7
			Ø 43 G43 (rückseitig)	3	0 bis 0,2 0 bis 0,3 0 bis 0,4 0 bis 0,6 0 bis 0,7 0 bis 1,0	R 1/8 R 1/4	Rostfreier Stahl	Glas	Messing	



Anm. 1) Wenden Sie sich für andere Anzeigeeinheiten und Anschlussgewinde „NPT“ an SMC.

Anm. 2) Zubehör für Panelmontage.

Manometer ölfrei/Außenteile kupferfrei Serie G46E


Außen-Ø	Serie (Anschluss)	Anzeigegenauigkeit ±/-% FS	Druckbereich MPa	Anschluss- gewinde	Material			Anzeigeeinheit ⁽¹⁾	Anbauteil ⁽²⁾	
					Gehäuse	Sichtscheibe	Anschlussstiel			
mit Grenzwertanzeige 	Ø 42 G46E (rückseitig)	3	0 bis 0,2 0 bis 0,4 0 bis 0,7 0 bis 1,0	R 1/8 R 1/4	Walzstahl (Melamin schwarz lackiert)	Polycarbonat (hart verchromt)	Messing chemisch vernickelt	MPa	Gehäuse adapter mit Frontring	P.1.15-11



Anm. 1) Wenden Sie sich für andere Anzeigeeinheiten und Anschlussgewinde „NPT“ an SMC.

Anm. 2) Zubehör für Panelmontage.

Manometer für Reinraum-Regler Serie SRH, Serie G46-SRA/B

Außen-Ø	Serie (Anschluss)	Anzeigegenauigkeit ±/-% FS	Druckbereich MPa	Anschluss- gewinde	Material			Anzeigeeinheit ⁽¹⁾	Anbauteil ⁽²⁾	
					Gehäuse	Sichtscheibe	Anschlussstiel			
mit Grenzwertanzeige 	Ø 42 G46-SRA,B (rückseitig)	3	0 bis 0,2 0 bis 0,4 0 bis 0,7 0 bis 1,0	R 1/4	SUS 304 (Melamin schwarz lackiert)	Polycarbonat (hart verchromt)	SUS 316	MPa	—	P.1.15-12



Anm. 1) Wenden Sie sich für andere Anzeigeeinheiten und Anschlussgewinde „NPT“ an SMC.

Anm. 2) Siehe weiterführende Informationen auf Seite 1.15-12.

Manometer für Standardanwendungen

Serie G15/G27

RoHS



G15-10-01



G27-10-R1

Technische Daten

Modell		G15	G27
Ausführung		Gewinde rückseitig	
Anschlussgröße ⁽¹⁾		R1/8 Außengewinde mit M5 Innengewinde	R1/16 Außengewinde
Medium ^{(2) (3)}		Druckluft	
Anzeigegenauigkeit ⁽⁴⁾		±5 % vom Messbereich	
Material	Gehäuse (Oberflächenbehandlung)	Zink-Druckguss (graphitschwarz beschichtet)	
	Sichtscheibe	Polycarbonat	
	Anschlusssteil (Oberflächenbehandlung)	Zink-Druckguss (graphitschwarz beschichtet)	
	Rohrfeder	Messing	
Gewicht [kg]		0,01	0,015

• Vorsicht bei der Handhabung: Wenn Kondensat oder Öl usw. in das Messgerät gelangen, kann dies zu einer Fehlfunktion führen.

Anm. 1) Bei der Montage des Manometers das Gewinde nicht zu fest anziehen. Übermäßiges Festziehen führt zu einer Beschädigung des Produkts. Zur Abdichtung Dichtband verwenden.

Anm. 2) Wasser kann nicht als Medium verwendet werden, da der Luftspalt innerhalb der Rohrfeder so klein ist, daß Wasser den Luftspalt blockieren würde und der Druck falsch angezeigt würde.

Wenn Sie andere Medien verwenden möchten, wenden Sie sich bitte an SMC, um Informationen zur Medienkompatibilität bezüglich möglicher Korrosion und verzögerter Druckanzeige zu erhalten.

Anm. 3) Gefrieren vermeiden, da Fehlfunktionen verursacht werden können.

Anm. 4) Die angegebene Genauigkeit ist für einen Temperaturbereich von 23 +/- 5 °C gewährleistet.

Standardmodelle

Modell	Druckbereich ⁽¹⁾		Anzeigeeinheit	Anschlussgewinde
	MPa			
G15-10-01	0 bis 1,0		MPa	R1/8 Außengewinde mit M5 Innengewinde
G27-10-R1	0 bis 1,0		MPa	R1/16 Außengewinde

Anm. 1) Der Betriebsdruck darf den Maximaldruck der Anzeige nicht übersteigen. Andernfalls kommt es zu Fehlfunktionen.

Manometer mit abweichenden Anzeigeeinheiten können auf Sonderbestellung produziert werden.

Bitte wenden Sie sich an Ihre SMC-Vertretung für Details, da sich die Lieferzeiten verlängern können.

Sondermodelle

Modell	Druckbereich ⁽¹⁾		Anzeigeeinheit	Anschlussgewinde
	MPa	psi		
G27-10-M5	0 bis 1,0	—	MPa	M5 (Innengewinde)
G27-P10-R1-X30 ⁽²⁾	0 bis 1,0	0 bis 150	MPa, psi	R ₁ /16

Anm. 1) Der Betriebsdruck darf den Maximaldruck der Anzeige nicht übersteigen. Andernfalls kommt es zu Fehlfunktionen.

Anm. 2) Aufgrund japanischer Gesetze nicht in Japan verwendbar (hier sind nur SI-Einheiten zulässig).

Manometer für Standardanwendungen/mit Grenzwertanzeige

Serie G36/GA36

RoHS



G36-10-01

Technische Daten

Modell		G36	GA36
Ausführung		Gewinde rückseitig	Gewinde radial unten
Anschlussgröße ⁽¹⁾		R1/8 (Option M: mit Innengewinde M5)	R1/8
Medium ^{(2) (4)}		Druckluft	
Anzeigegegenauigkeit ⁽⁵⁾		±3 % vom Messbereich	
Material	Gehäuse (Oberflächenbehandlung)	Walzstahl (Elektrotauchlackierung schwarz)	Rostfreier Stahl (Melamin schwarz lackiert)
	Sichtscheibe ⁽³⁾	Polycarbonat (Bestell-Nr.: G36-00-00-4)	Polycarbonat (Bestell-Nr.: G36-00-00-3)
	Anschlussstück (Oberflächenbehandlung)	Aluminium-Druckguss (Schwarze Disulfid-Molybdän-Beschichtung)	Messing
	Rohrfeder	Messing	
Gewicht [kg]		0,04	0,05

- Anm. 1) Bei der Installation eines Manometers ist darauf zu achten, dass es nicht zu fest angezogen wird. Übermäßiges Festziehen führt zu Schäden. Rohrleitungsband für die Abdichtung verwenden.
 Anm. 2) Nicht für Wasser verwendbar, da das Anschlussstück aus Aluminiumdruckguss hergestellt ist. Wasser kann zu Korrosion führen und die Bohrung im Anschlussstück verstopfen.
 Anm. 3) Die Sichtscheiben G36-00-00-4 und G36-00-00-3 sind nicht untereinander austauschbar.
 Anm. 4) Gefrieren vermeiden, da Fehlfunktionen verursacht werden können.
 Anm. 5) Die angegebene Genauigkeit ist für einen Temperaturbereich von 23 +/- 5 °C gewährleistet.

Standardmodelle

Modell	Druckbereich ⁽¹⁾		Anzeigeeinheit	Anschlussgewinde	Anm.
	MPa				
G36-2-01	0 bis 0,2		MPa	R 1/8	—
G36-4-01	0 bis 0,4				
G36-7-01	0 bis 0,7				
G36-10-01	0 bis 1,0				
GA36-10-01	0 bis 1,0				

- Anm. 1) Der Betriebsdruck darf den Maximaldruck der Anzeige nicht übersteigen. Andernfalls kommt es zu Fehlfunktionen.
 Manometer mit abweichenden Anzeigeeinheiten können auf Sonderbestellung produziert werden. Bitte wenden Sie sich an Ihre SMC-Vertretung für Details, da sich die Lieferzeiten verlängern können.

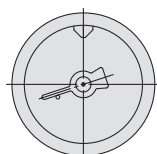
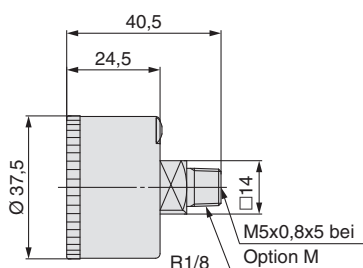
Sondermodelle

Modell	Druckbereich ⁽¹⁾		Anzeigeeinheit	Anschlussgewinde	Anm.
	MPa	psi			
G36-P2-01-X30 ⁽²⁾	0 bis 0,2	0 bis 30	MPa, psi	R 1/8	—
G36-P10-01-X30 ⁽²⁾	0 bis 1,0	0 bis 150			
G36-15-01	0 bis 1,5	—	MPa		

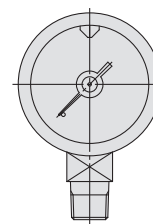
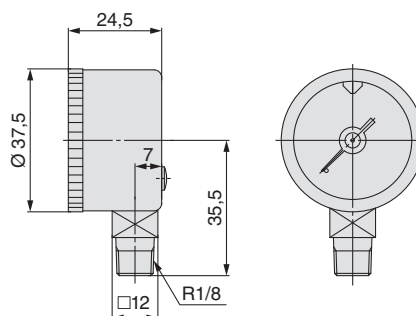
- Anm. 1) Der Betriebsdruck darf den Maximaldruck der Anzeige nicht übersteigen. Andernfalls kommt es zu Fehlfunktionen.
 Anm. 2) Aufgrund japanischer Gesetze nicht in Japan verwendbar (hier sind nur SI-Einheiten zulässig).

Abmessungen

G36-□□-01(M)



GA36-□□-01

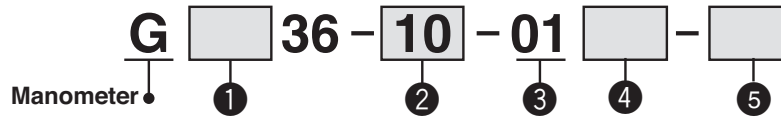


Manometer

Manometer für Standardanwendungen

Serie G36/GA36

Bestellschlüssel



		Symbol	Beschreibung	①	
				Type	
				G36	GA36
				Gewinde rückseitig	Gewinde radial unten
		+			
②	Maximaldruck der Anzeige	2	0.2 MPa	●	●
		4	0.4 MPa	●	●
		7	0.7 MPa	●	●
		10	1.0 MPa	●	●
		15	1.5 MPa	●	●
		P2 ⁽¹⁾	0.2 MPa, 30 psi	○ ⁽²⁾	○ ⁽²⁾
		P4 ⁽¹⁾	0.4 MPa, 60 psi	○ ⁽²⁾	○ ⁽²⁾
		P7 ⁽¹⁾	0.7 MPa, 100 psi	○ ⁽²⁾	○ ⁽²⁾
		P10 ⁽¹⁾	1.0 MPa, 150 psi	○ ⁽²⁾	○ ⁽²⁾
P15 ⁽¹⁾	1.5 MPa, 220 psi	○ ⁽²⁾	—		
		+			
③	Anschlussgewinde	01	R1/8	●	●
		+			
④	Option	—	—	●	●
		M ⁽³⁾	Mit M5 (Innengewinde)	●	—
		+			
⑤	Sonderausführung <small>Anm. 4</small>	—	—	●	●
		X2	Anschlussstück vernickelt	— ⁽⁶⁾	●
		X4	Ölfrei (medienberührende Teile sind entfettet)	●	●
		X30	Doppelskala MPa und psi	○ ⁽²⁾	○ ⁽²⁾

Anm. 1) Dieses Symbol muss zusammen mit dem Symbol „X30“ verwendet werden.

Anm. 2) Aufgrund japanischer Gesetze nicht in Japan verwendbar (hier sind nur SI-Einheiten zulässig).

Anm. 3) Montieren Sie für den Druckluftanschluss eine geeignete Verschraubung in das M5 Innengewinde.

Für die Kombination mit Sondermodellen wenden Sie sich bitte separat an SMC.

Anm. 4) Eine Ausführung mit medienberührten Teilen aus rostfreiem Stahl ist nicht verfügbar.

Anm. 5) Ein Gehäuseadapter mit Frontring (für Panelmontage) ist nicht erhältlich.

Anm. 6) Falls erforderlich, wenden Sie sich bitte an das SMC.

Manometer für Standardanwendungen/mit Grenzwertanzeige

Serie G46/GA46

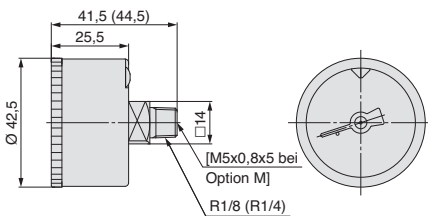
RoHS



G46-10-02M-C

Abmessungen * Werte in () bei Gewinde R1/4

G46-□□-01 bis 02 (M)

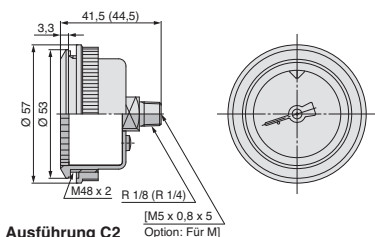


G46-□□-01 bis 02 (M)-C

G46-□□-01 bis 02 (M)-C2

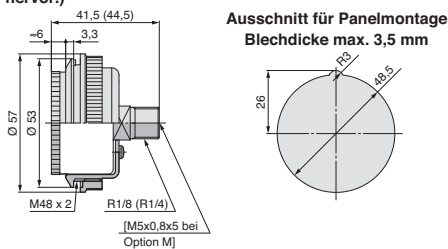
Mit Gehäuseadapter mit Frontring (für Panelmontage)

Ausführung C (Sichtscheibe nicht abnehmbar.)

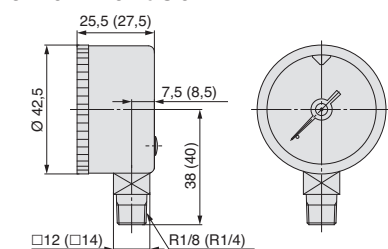


Ausführung C2

(Sichtscheibe abnehmbar. Die Schlüsselflächen stehen hervor.)



GA46-□□-01 bis 02



Technische Daten

Modell		G46	GA46
Ausführung		Gewinde rückseitig	Gewinde radial unten
Anschlussgröße ⁽¹⁾		R 1/8, R 1/4 (Option M: mit Innengewinde M5)	
Medium ^{(2) (4)}		Druckluft	
Anzeigegegenauigkeit ⁽⁵⁾		±3 % vom Messbereich	
Material	Gehäuse (Oberflächenbehandlung)	Walzstahl (Elektrotauchlackierung schwarz)	Rostfreier Stahl (Melamin schwarz lackiert)
	Sichtscheibe ⁽³⁾	Polycarbonat Bestell-Nr.: G46-00-00-4	Polycarbonat Bestell-Nr.: G46-00-00-3
	Anschlussstück (Oberflächenbehandlung)	Aluminium-Druckguss (Mit schwarzem Disulfid-Molybdän beschichtet)	Messing
	Rohrfeder	Messing	
Gewicht [kg]		0,05	0,075
Gehäuseadapter mit Frontring (für Panelmontage)	C	Bestell-Nr.: 1305104-1A	—
	C2	Bestell-Nr.: 1305104-9A	—

Anm. 1) Bei der Montage des Manometers das Gewinde nicht zu fest anziehen. Übermäßiges Festziehen führt zu einer Beschädigung des Produkts. Rohrleitungsband für die Abdichtung verwenden.

Anm. 2) Nicht anwendbar auf Wasser als Flüssigkeit, da sein Stutzen aus Aluminiumdruckguss hergestellt ist. Wasser kann zu Korrosion führen und den Luftdurchlass sperren.

Anm. 3) Die Sichtscheiben G46-00-00-4 und G46-00-00-3 sind nicht untereinander austauschbar.

Anm. 4) Gefrieren vermeiden, da Fehlfunktionen verursacht werden können.

Anm. 5) Die angegebene Genauigkeit ist für einen Temperaturbereich von 23 +/- 5 °C gewährleistet.

Standardmodelle

Modell	Druckbereich ⁽¹⁾		Anzeigeeinheit	Anschlussgewinde	Anm.
	MPa	psi			
G46-2-01/02	0 bis 0,2	—	MPa	R 1/8, 1/4	—
G46-4-01/02	0 bis 0,4	—			
G46-7-01/02	0 bis 0,7	—			
G46-10-01/02	0 bis 1,0	—			
G46-2-01 bis 02M	0 bis 0,2	—			
G46-4-01 bis 02M	0 bis 0,4	—		R 1/8, 1/4 M5 (Innengewinde)	
G46-7-01 bis 02M	0 bis 0,7	—			
G46-10-01 bis 02M	0 bis 1,0	—			
GA46-10-01 bis 02	0 bis 1,0	—			
GA46-10-01 bis 02	0 bis 1,0	—			

Anm. 1) Der Betriebsdruck darf den Maximaldruck der Anzeige nicht übersteigen. Andernfalls kommt es zu Fehlfunktionen.

Manometer mit abweichenden Anzeigeeinheiten können auf Sonderbestellung produziert werden. Bitte wenden Sie sich an Ihre SMC-Vertretung für Details, da sich die Lieferzeiten verlängern können.

Sondermodelle

Modell	Druckbereich ⁽¹⁾		Anzeigeeinheit	Anschlussgewinde	Anm.	
	MPa	psi				
G46-2-01 bis 02-C/C2	0 bis 0,2	—	MPa	R 1/8, 1/4	Lieferung inkl. Gehäuseadapter mit Frontring (für Panelmontage)	
G46-4-01 bis 02-C/C2	0 bis 0,4	—				
G46-7-01 bis 02-C/C2	0 bis 0,7	—				
G46-10-01 bis 02-C/C2	0 bis 1,0	—				
G46-2-01 bis 02M-C/C2	0 bis 0,2	—				R 1/8, 1/4 M5 (Innengewinde)
G46-4-01 bis 02M-C/C2	0 bis 0,4	—				
G46-7-01 bis 02M-C/C2	0 bis 0,7	—				
G46-10-01 bis 02M-C/C2	0 bis 1,0	—				
G46-P2-01 bis 02-X30 ⁽²⁾	0 bis 0,2	0 bis 30		MPa, psi		
G46-P10-01 bis 02-X30 ⁽²⁾	0 bis 1,0	0 bis 150				
G46-P2-01 bis 02-C/C2-X30 ⁽²⁾	0 bis 0,2	0 bis 30				
G46-P10-01 bis 02-C/C2-X30 ⁽²⁾	0 bis 1,0	0 bis 150				
G46-15-02	0 bis 1,5	—	MPa	R 1/4	—	

Anm. 1) Der Betriebsdruck darf den Maximaldruck der Anzeige nicht übersteigen. Andernfalls kommt es zu Fehlfunktionen.

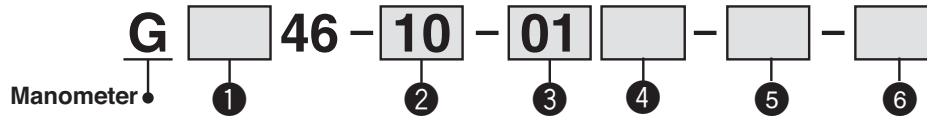
Anm. 2) Aufgrund japanischer Gesetze nicht in Japan verwendbar (hier sind nur SI-Einheiten zulässig).

Manometer

Manometer für Standardanwendungen

Serie G46/GA46

Bestellschlüssel



		Symbol	Beschreibung	①	
				Type	
				G46	GA46
				Gewinde rückseitig	Gewinde radial unten
+					
②	Maximaldruck der Anzeige	2	0.2 MPa	●	●
		4	0.4 MPa	●	●
		7	0.7 MPa	●	●
		10	1.0 MPa	●	●
		15	1.5 MPa	●	●
		P2 ⁽¹⁾	0.2 MPa, 30 psi	○ ⁽²⁾	○ ⁽²⁾
		P4 ⁽¹⁾	0.4 MPa, 60 psi	○ ⁽²⁾	○ ⁽²⁾
		P7 ⁽¹⁾	0.7 MPa, 100 psi	○ ⁽²⁾	○ ⁽²⁾
		P10 ⁽¹⁾	1.0 MPa, 150 psi	○ ⁽²⁾	○ ⁽²⁾
P15 ⁽¹⁾	1.5 MPa, 220 psi	○ ⁽²⁾	○ ⁽²⁾		
+					
③	Anschlussgewinde	01	R 1/8	●	●
		02	R 1/4	●	●
+					
④	Option	—	—	●	●
		M ⁽³⁾	Mit M5 (Innengewinde)	●	—
+					
⑤	Anbauteil	—	Ohne	●	●
		C	Gehäuseadapter für Paneleinbau. (Sichtscheibe bündig und nicht abnehmbar).	●	—
		C2	Gehäuseadapter für Paneleinbau. (Sichtscheibe überstehend und abnehmbar).	●	—
+					
⑥	Sonderausführung	—	—	●	●
		X2	Anschlussstück vernickelt	— ⁽⁵⁾	●
		X30	Doppelskala MPa und psi	○ ⁽²⁾	○ ⁽²⁾

Anm. 1) Dieses Symbol muss zusammen mit dem Symbol „X30“ verwendet werden.

Anm. 2) Aufgrund japanischer Gesetze nicht in Japan verwendbar (hier sind nur SI-Einheiten zulässig).

Anm. 3) Montieren Sie für den Druckluftanschluss eine geeignete Verschraubung in das M5 Innengewinde.

Für die Kombination mit Sondermodellen wenden Sie sich bitte separat an SMC.

Anm. 4) Wenn medienberührte Teile aus rostfreiem Stahl benötigt werden, verwenden Sie das Modell G46-□-□-SRB.

Anm. 5) Falls erforderlich, wenden Sie sich bitte an SMC.

Manometer für Standardanwendungen

Serie G43

RoHS



G43-10-01

Technische Daten

Modell		G43
Ausführung		Gewinde rückseitig
Anschlussgröße ⁽¹⁾		R1/8, R1/4
Medium ⁽²⁾		Druckluft
Anzeigege nauigkeit ⁽³⁾		±3 % vom Messbereich
Material	Gehäuse	Rostfreier Stahl
	Sichtscheibe	Glas
	Anschluss teil	Messing
	Rohrfeder	Messing
Gewicht [kg]		0,07
Verwendbares Modell		IP200, IP8000, IR2000, IR3000, IT2000, IT4000

Anm. 1) Bei der Montage des Manometers das Gewinde nicht zu fest anziehen. Übermäßiges Festziehen führt zu einer Beschädigung des Produkts. Rohrleitungsband für die Abdichtung verwenden.

Anm. 2) Gefrieren vermeiden, da Fehlfunktionen verursacht werden können.

Anm. 3) Die angegebene Genauigkeit ist für einen Temperaturbereich von 23 +/- 5 °C gewährleistet.

Standardmodelle

Modell	Druckbereich ⁽¹⁾	Anzeige- einheit	Anschluss- gewinde	Anm.
	MPa			
G43-2-01 bis 02	0 bis 0,2	MPa	R 1/8, R 1/4	—
G43-4-01 bis 02	0 bis 0,4			
G43-6-01	0 bis 0,6		R 1/8	
G43-7-01 bis 02	0 bis 0,7		R 1/8, R 1/4	
G43-10-01 bis 02	0 bis 1,0			

Anm. 1) Der Betriebsdruck darf den Maximaldruck der Anzeige nicht übersteigen. Andernfalls kommt es zu Fehlfunktionen.

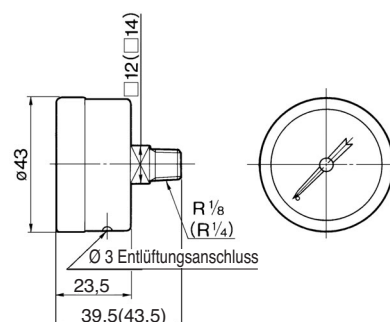
Sondermodelle

Modell	Druckbereich ⁽¹⁾	Anzeige- einheit	Anschluss- gewinde	Anm.
	MPa			
G43-2-01 bis 02-X2	0 bis 0,2	MPa	R 1/8, R 1/4	X2: Anschluss teil vernickelt
G43-4-01 bis 02-X2	0 bis 0,4			
G43-6-01-X2	0 bis 0,6		R 1/8	
G43-7-01 bis 02-X2	0 bis 0,7		R 1/8, R 1/4	
G43-10-01 bis 02-X2	0 bis 1,0			
G43-2-01 bis 02-X3	0 bis 0,2		R 1/8, R 1/4	X3: Gehäuseteile mit Medienkontakt rostfreier Stahl
G43-4-01 bis 02-X3	0 bis 0,4			
G43-6-01-X3	0 bis 0,6		R 1/8	
G43-7-01 bis 02-X3	0 bis 0,7		R 1/8, R 1/4	
G43-10-01 bis 02-X3	0 bis 1,0			
G43-2-01-X4	0 bis 0,2	R 1/8	X4: ölfrei (medienberührende Teile sind entfettet)	
G43-4-01 bis 02-X4	0 bis 0,4			
G43-7-01 bis 02-X4	0 bis 0,7			
G43-10-01 bis 02-X4	0 bis 1,0			

Anm. 1) Der Betriebsdruck darf den Maximaldruck der Anzeige nicht übersteigen. Andernfalls kommt es zu Fehlfunktionen.

Abmessungen Standardmodell

G43-□-01 bis 02



* Werte in () bei Gewinde R1/4

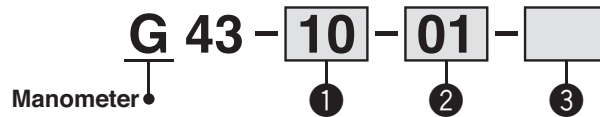
Manometer

Manometer für Standardanwendungen

Serie G43

RoHS

Bestellschlüssel



	Symbol	Beschreibung	G43	
+				
①	Maximaldruck der Anzeige	2	0,2 MPa	●
		3	0,3 MPa	●
		4	0,4 MPa	●
		6	0,6 MPa	●
		7	0,7 MPa	●
		10	1,0 MPa	●
		P2 ⁽¹⁾	0,2 MPa (30 psi)	○ ⁽²⁾
		P4 ⁽¹⁾	0,4 MPa (60 psi)	○ ⁽²⁾
		P6 ⁽¹⁾	0,6 MPa (90 psi)	○ ⁽²⁾
		P7 ⁽¹⁾	0,7 MPa (100 psi)	○ ⁽²⁾
P10 ⁽¹⁾	1,0 MPa (150 psi)	○ ⁽²⁾		
+				
②	Anschlussgewinde	01	R1/8	●
		02	R1/4	●
+				
③	Sonderausführung	—	—	●
		X2	Anschlussteil vernickelt	●
		X3 ⁽³⁾	Medienberührende Teile Edelstahl	●
		X4	Ölfrei (medienberührende Teile sind entfettet)	●
		X30	Doppelskala MPa und psi	○ ⁽²⁾

Anm. 1) Dieses Symbol muss zusammen mit dem Symbol „X30“ verwendet werden.

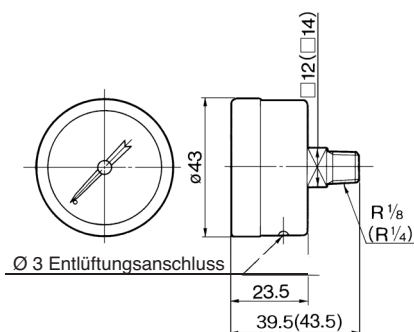
Anm. 2) Aufgrund japanischer Gesetze nicht in Japan verwendbar (hier sind nur SI-Einheiten zulässig).

Anm. 3) Bewegliche Teile (Getriebe etc.) im Manometer bestehen aus Messing.

Anm. 4) Ein Gehäuseadapter (für Panelmontage) ist nicht erhältlich.

Abmessungen Standardmodell

G43-□-01 bis 02

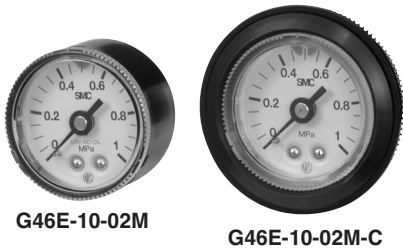


* Werte in () bei Gewinde R1/4

Manometer ölfrei / Außenteile kupferfrei

Serie G46E

RoHS

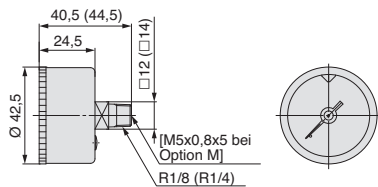


G46E-10-02M

G46E-10-02M-C

Abmessungen * Werte in () bei Gewinde R1/4

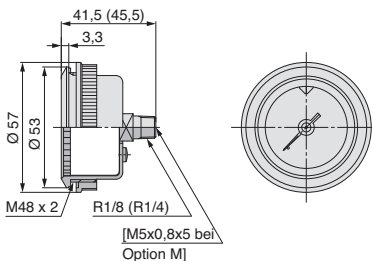
G46E-□□-01 bis 02 (M)



Mit Gehäuseadapter mit Frontring (für Panelmontage)

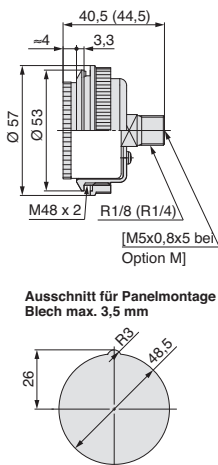
G46E-□□-01 bis 02 (M)-C

Ausführung C (Sichtscheibe nicht abnehmbar.)



G46E-□□-01 bis 02 (M)-C2

Ausführung C2 (Sichtscheibe abnehmbar. Die Schlüsselflächen stehen hervor.)



Technische Daten

Modell		G46E
Ausführung		Gewinde rückseitig
Anschlussgröße ⁽¹⁾		R1/8, R1/4 (Option M: mit Innengewinde M5)
Medium ⁽³⁾		Druckluft
Anzeigege nauigkeit ⁽⁴⁾		±3 % vom Messbereich
Reinigung der medienberührenden Teile		Entfettung durch Waschen
Material	Gehäuse (Oberflächenbehandlung)	Walzstahl (Melamin schwarz lackiert)
	Sichtscheibe (Oberflächenbehandlung)	Polycarbonat (hart beschichtet) Bestell-Nr.: G46-00-00-2
	Anschluss teil (Oberflächenbehandlung)	Messing (chemisch vernickelt)
	Rohrfeder	Messing ⁽²⁾
Gewicht [kg]		0,08
Gehäuseadapter mit Frontring (für Panelmontage)	C	Bestell-Nr.: 1305104-1A
	C2	Bestell-Nr.: 1305104-9A

Anm. 1) Bei der Montage des Manometers das Gewinde nicht zu fest anziehen. Übermäßiges Festziehen führt zu einem Produktfehler. Rohrleitungsband für die Abdichtung verwenden.

Anm. 2) Rohrfeder und interne bewegliche Teile (Getriebe etc.) bestehen aus Messing und sind nicht chemisch vernickelt. Hierbei handelt es sich jedoch nicht um ein vollständig kupferfreies Produkt.

Anm. 3) Gefrieren vermeiden, da Fehlfunktionen verursacht werden können.

Anm. 4) Die angegebene Genauigkeit ist für einen Temperaturbereich von 23 +/- 5 °C gewährleistet.

Standardmodelle

Modell	Druckbereich ⁽¹⁾		Anzeige-einheit	Anschluss-gewinde	Anm.
	MPa	psi			
G46E-2-01 ~ 02M	0 bis 0,2	—	MPa	R 1/8 R 1/4 M5 (Innengewinde)	—
G46E-4-01 ~ 02M	0 bis 0,4	—			
G46E-7-01 ~ 02M	0 bis 0,7	—			
G46E-10-01 ~ 02M	0 bis 1,0	—			

Anm. 1) Der Betriebsdruck darf den Maximaldruck der Anzeige nicht übersteigen. Andernfalls kommt es zu Fehlfunktionen.

Manometer mit abweichenden Anzeigeeinheiten können auf Sonderbestellung produziert werden. Bitte wenden Sie sich an Ihre SMC-Vertretung für Details, da sich die Lieferzeiten verlängern können.

Sondermodelle

Modell	Druckbereich ⁽¹⁾		Anzeige-einheit	Anschluss-gewinde	Anm.
	MPa	psi			
G46E-2-01 ~ 02M-C/C2	0 bis 0,2	—	MPa	R 1/8 R 1/4 M5 (Innengewinde)	Lieferung inkl. Gehäuseadapter mit Frontring für Panelmontage.
G46E-4-01 ~ 02M-C/C2	0 bis 0,4	—			
G46E-7-01 ~ 02M-C/C2	0 bis 0,7	—			
G46E-10-01 ~ 02M-C/C2	0 bis 1,0	—			
G46E-P2-01 ~ 02M-C/C2-X30 ⁽²⁾	0 bis 0,2	0 bis 30	MPa, psi	R 1/4 M5 (Innengewinde)	
G46E-P10-01 ~ 02M-C/C2-X30 ⁽²⁾	0 bis 1,0	0 bis 150			

Anm. 1) Der Betriebsdruck darf den Maximaldruck der Anzeige nicht übersteigen. Andernfalls kommt es zu Fehlfunktionen.

Anm. 2) Aufgrund japanischer Gesetze nicht in Japan verwendbar (hier sind nur SI-Einheiten zulässig).

Manometer

Manometer für Reinraum-Regler Serie SRH mit Grenzwertanzeige

Serie G46-SRA/B

RoHS



G46-10-02-SRA,B

Technische Daten

Modell		G46-□-SRA	G46-□-SRB
Ausführung		Gewinde rückseitig	
Anschlussgröße ⁽¹⁾		R 1/8, R 1/4	
Medium ⁽⁴⁾		Druckluft, Wasser	Druckluft, Wasser
Anzeigegenauigkeit ⁽⁵⁾		±3 % vom Messbereich	
Reinigung von medienberührenden Teilen (feuchte Teile)		Präzisionsreinigung	Allgemeines Entfetten
Montage/Umgebung		Reinraum M5.5 (Klasse 10000)	Allgemeine Produktionsanlage
öl-/wasserfrei		Öl-/Wasserfrei ⁽²⁾	
Material ⁽³⁾	Gehäuse	Rostfreier Stahl 304 (schwarze Melamin-Beschichtung)	
	Sichtscheibe (Oberflächenbehandlung)	Polycarbonat (hart beschichtet) Bestell-Nr.: G46-00-00-2	
	Anschlussstück	Rostfreier Stahl 316	
	Rohrfeder	Rostfreier Stahl 316	
Gehäuseadapter mit Frontring (für Panelmontage)	C	Bestell-Nr.: 1305104-6A	
	C2	Bestell-Nr.: 1305104-12A	
Verpackung		• Anschlussstück mit PET-Schutzkappe. • Luftdichter PET-Beutel	• Anschlussstück mit PET-Schutzkappe • PET-Beutel
Gewicht [kg]		0,085	0,085

Anm. 1) Bei der Montage des Manometers das Gewinde nicht zu fest anziehen. Übermäßiges Festziehen führt zu einem Produktfehler. Rohrleitungsband für die Abdichtung verwenden.

Anm. 2) In der Produktion wird darauf geachtet, daß kein Wasser in den medienberührenden Bauteilen zurückbleibt.

Anm. 3) Bewegliche Teile (Getriebe usw.) im Inneren des Manometers sind aus Messing gefertigt.

Anm. 4) Korrosive Medien sind ausgeschlossen. Gefrieren ist zu vermeiden, da dies zu Fehlfunktionen führen kann. Darüber hinaus ist bei der Verwendung von Wasser als Medium darauf zu achten, dass es nicht zu Wasserschlag kommt.

Anm. 5) Die angegebene Genauigkeit ist für einen Temperaturbereich von 23 +/- 5 °C gewährleistet.

Standardmodelle

Modell	Druckbereich ⁽¹⁾		Anzeigeeinheit	Anschlussgewinde	Anm.
	MPa	psi			
G46-2-01 bis 02-SRA	0 bis 0,2		MPa	R 1/8 R 1/4	—
G46-2-01 bis 02-SRB	0 bis 0,2				
G46-4-01 bis 02-SRA	0 bis 0,4				
G46-4-01 bis 02-SRB	0 bis 0,4				
G46-7-02-SRA	0 bis 0,7		R 1/4		
G46-7-02-SRB	0 bis 0,7				
G46-10-02-SRA	0 bis 1,0				
G46-10-02-SRB	0 bis 1,0				

Anm. 1) Der Betriebsdruck darf den Maximaldruck der Anzeige nicht übersteigen. Andernfalls kommt es zu Fehlfunktionen.

Sondermodelle

Manometer mit abweichenden Anzeigeeinheiten können auf Sonderbestellung produziert werden. Bitte wenden Sie sich an Ihre SMC-Vertretung für Details, da sich die Lieferzeiten verlängern können.

Modell	Druckbereich ⁽¹⁾		Anzeigeeinheit	Anschlussgewinde	Anm.
	MPa	psi			
G46-P10-01 bis 02-SRB-X30 ⁽²⁾	0 bis 1,0	0 bis 150	MPa, psi	R 1/8 1/4	—

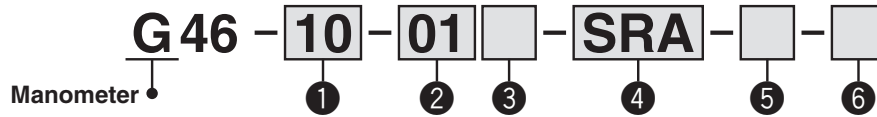
Anm. 1) Der Betriebsdruck darf den Maximaldruck der Anzeige nicht übersteigen. Andernfalls kommt es zu Fehlfunktionen.

Anm. 2) Aufgrund japanischer Gesetze nicht in Japan verwendbar (hier sind nur SI-Einheiten zulässig).

Manometer für Reinraum-Regler Serie SRH mit Grenzwertanzeige

Serie G46-SRA/B

Bestellschlüssel



		Symbol	Beschreibung	G46
+				
①	Maximaldruck der Anzeige	2	0,2 MPa	●
		4	0,4 MPa	●
		7	0,7 MPa	●
		10	1,0 MPa	●
		P2 ⁽¹⁾	0,2 MPa (30 psi)	○ ⁽²⁾
		P10 ⁽¹⁾	1,0 MPa (150 psi)	○ ⁽²⁾
+				
②	Anschlussgewinde	01	R 1/8	●
		02	R 1/4	●
+				
③	Option	—	—	●
		M ⁽³⁾	Mit M5-Gewinde (Innengewinde)	●
+				
④	Reinraumklasse	SRA	Stückliste: Präzisionsreinigung Baugruppe: Reinraum M5.5 (Klasse 10000)	●
		SRB	Stückliste: Allgemeine Entfettung Baugruppe: Allgemeine Produktionsanlage	●
+				
⑤	Anbauteil	—	Ohne	●
		C	Gehäuseadapter für Paneleinbau. (Sichtscheibe bündig und nicht abnehmbar).	●
		C2	Gehäuseadapter für Paneleinbau. (Sichtscheibe überstehend und abnehmbar). Die Schlüsselflächen stehen hervor.	●
+				
⑥	Sonderausführung	—	—	●
		X30	Doppelskala MPa und psi	○ ⁽²⁾

Anm. 1) Dieses Symbol muss zusammen mit dem Symbol „X30“ verwendet werden.

Anm. 2) Aufgrund japanischer Gesetze nicht in Japan verwendbar (hier sind nur SI-Einheiten zulässig).

Anm. 3) Montieren Sie für den Druckluftanschluss eine geeignete Verschraubung in das M5 Innengewinde. Für die Kombination mit Sondermodellen wenden Sie sich bitte an SMC.

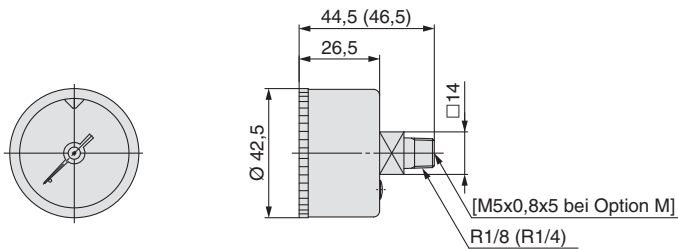
Manometer

Manometer für Reinraum-Regler Serie SRA/B mit Grenzwertanzeige

Serie G46-SRA/B

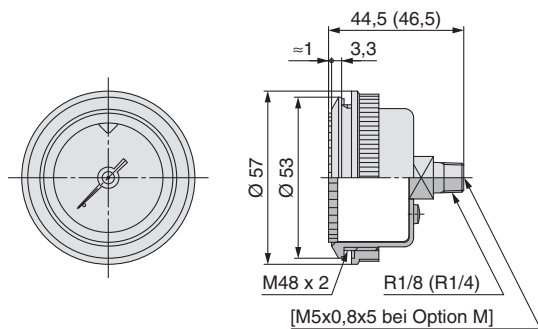
Abmessungen * Werte in () bei Gewinde R1/4

G46-□□-01 bis 02 (M)-SRA/SRB

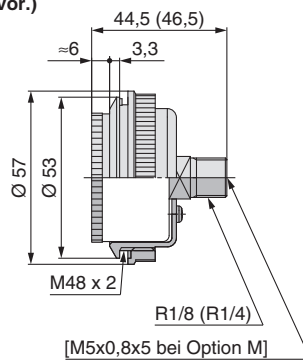


Mit Gehäuseadapter mit Frontring (für Panelmontage)

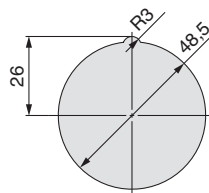
G46-□□-01 bis 02 (M)-SRA/SRB-C Ausführung C (Sichtscheibe nicht abnehmbar.)



G46-□□-01 bis 02 (M)-SRA/SRB-C2 Ausführung C2 (Sichtscheibe abnehmbar. Die Schlüssel­flächen stehen hervor.)

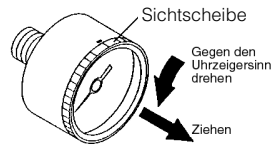


Ausschnitt für Panelmontage Blechdicke max. 3,5 mm

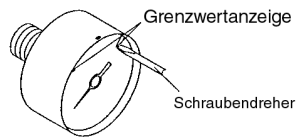


Vorgehensweise zur Einstellung der Grenzwertanzeige

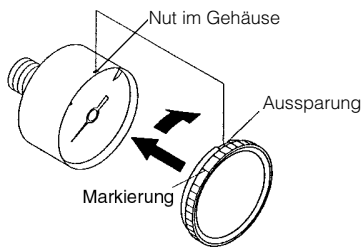
- (1) Bevor Sie die (grüne) Grenzwertanzeige einstellen, drehen Sie die Sichtscheibe ca. 6~7 mm gegen den Uhrzeigersinn bis zum Anschlag. Danach die Sichtscheibe abziehen.



- (2) Die beiden grünen Zeiger mit Hilfe eines Schraubendrehers mit einer Klingenbreite von 2,9 mm vorsichtig so weit verschieben, bis der obere und der untere Grenzwert vom gewünschten Druckbereich eingestellt ist. Achten Sie darauf, nicht den Manometerzeiger oder das Ziffernblatt zu beschädigen.



- (3) Nach der Einstellung muss die Sichtscheibe wieder montiert werden. Dazu die Aussparung in der Sichtscheibe zu der Nut im schwarzen Gehäuse ausrichten. Drehen Sie die Sichtscheibe ca. 6~7 mm im Uhrzeigersinn, bis sie einrastet und achten Sie darauf, dass die Markierung am äußeren Rand der Sichtscheibe zu der Nut im Gehäuse ausgerichtet ist.



⚠ Sicherheitshinweise

Vor der Inbetriebnahme durchlesen. Siehe Seiten 0-26 und 0-27 zu den Sicherheitsvorschriften und Allgemeinen Sicherheitshinweisen für die in diesem Katalog genannten Produkte.

Auswahl

⚠ Achtung

- ① Stellen Sie sicher, dass dem Gehäuse keine direkten Stöße oder Vibrationen zugeführt werden.
- ② Bei Betrieb unter Druckpulsationen oder im Hochfrequenzbetrieb kontaktieren Sie bitte SMC.

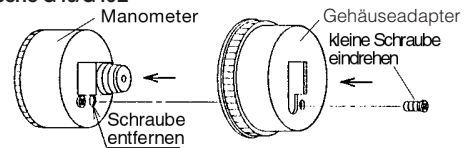
Installation

⚠ Achtung

- ① Achten Sie darauf, dass beim Transport und bei der Installation keine Stöße auf das Produkt wirken, da dadurch die Präzision beeinträchtigt wird.
- ② Montieren Sie das Manometer mit der Sichtscheibe senkrecht zum Boden, wobei der Nullpunkt auf der Manometerskala nach unten zeigt.
- ③ Installieren Sie es nicht in einem Bereich, der hohen Temperaturen oder Feuchtigkeit ausgesetzt ist, da dies zu Ungenauigkeiten beim angezeigten Druck führt.
- ④ Um das Manometer einzuschrauben, drehen Sie es mit einem Gabelschlüssel am Vierkant Schlüsselansatz. Wenn das Manometer beim Einschrauben an anderer Stelle festgehalten wird, könnten Druckluftleckagen oder Beschädigungen auftreten.

Montage vom Gehäuseadapter für Panelmontage auf Manometer G46/G46E

• Manometer Serie G46/G46E



1. Lösen Sie die Befestigungsschraube auf der Rückseite vom Manometer.
2. Setzen Sie den Gehäuseadapter auf das Manometer.
3. Montieren Sie die mit dem Abdeckring mitgelieferte kleine Schraube. Das empfohlene Anzugsmoment beträgt 0,3 bis 0,5 Nm.