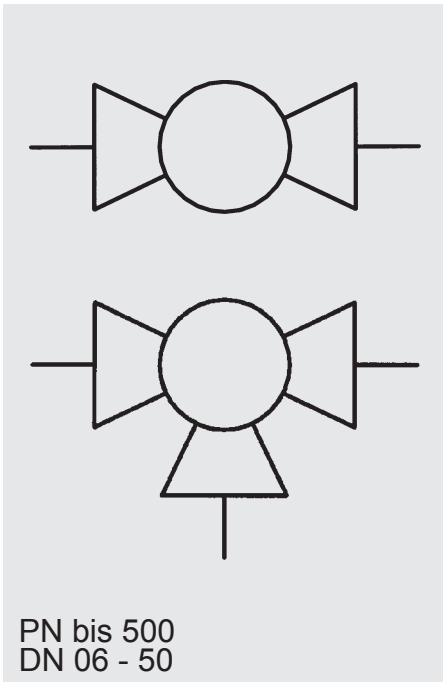


Platten – Kugelhähne

KHP / KHP3K



PN bis 500
DN 06 - 50

Typenschlüssel

(gleichzeitig Bestellbeispiel)

KHP3K 16 L 1114 06 X ...

Benennung

KHP = 2/2 Wege Plattenkugelhahn (DN 06 - 50)

KHP3K = 3/2 oder 3/3 Wege Plattenkugelhahn (DN 06 - 50)

Nennweite

Kugelbohrung (entfällt bei KHP)

	Schaltweg	Funktionsschema	SO - Nr.:
L	0° - 90°		—
L (positiv)	0° - 90° - 180°		SO 560.1

Werkstoffe

Gehäuse, Verschlusschraube

1 = Stahl

3 = Edelstahl

Schaltkugel, Schaltwelle

1 = Stahl

3 = Edelstahl

Kugeldichtung

1 = POM (Polyacetal)

Weichdichtung

4 = FKM (Viton)

(andere Werkstoffe auf Anfrage)

Schalthebel

09 = ohne Schalthebel

14 = Zinkdruckguss - Steckhebel gekröpft, montiert DN06

04 = Zinkdruckguss - Steckhebel gekröpft DN10

02 = Aluminium - Klemmhebel gekröpft DN16 - 25

06 = Stahl - Steckhebel gekröpft DN32 - 50

Serienkennziffer

(wird vom Hersteller festgelegt)

Sonderausführung

T-Bohrung auf Anfrage

SO 560 = eingangsseitig dichtend, negative Schaltüberdeckung, Schaltweg 90°

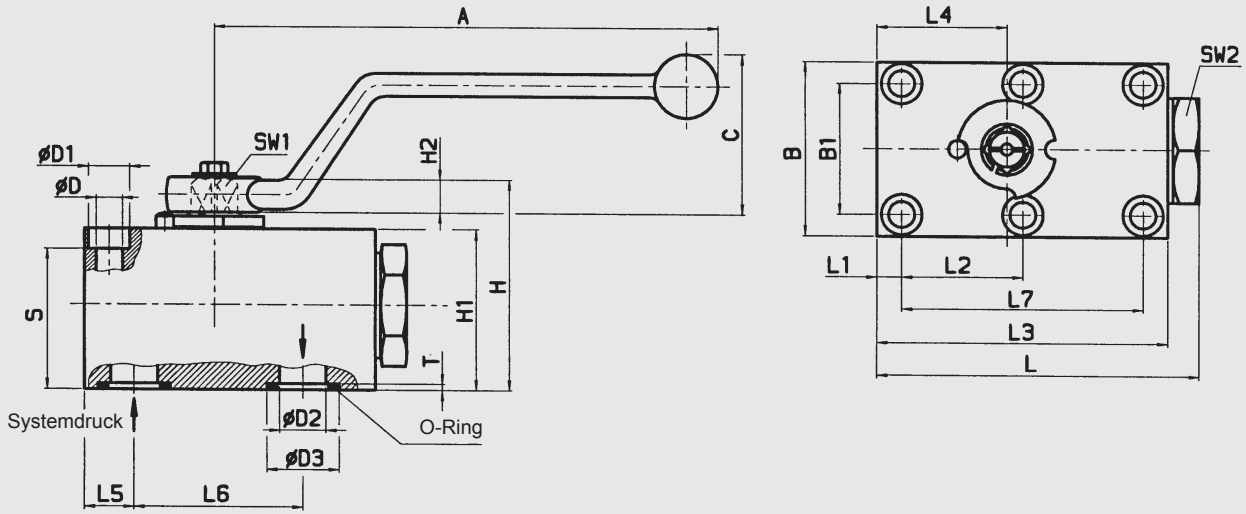
SO 560.1 = eingangsseitig dichtend, positive Schaltüberdeckung, Schaltweg 180°

TT = O-Ringe für Tieftemperatur, Einsatzbereich -40 °C bis +80 °C

Abmessungen

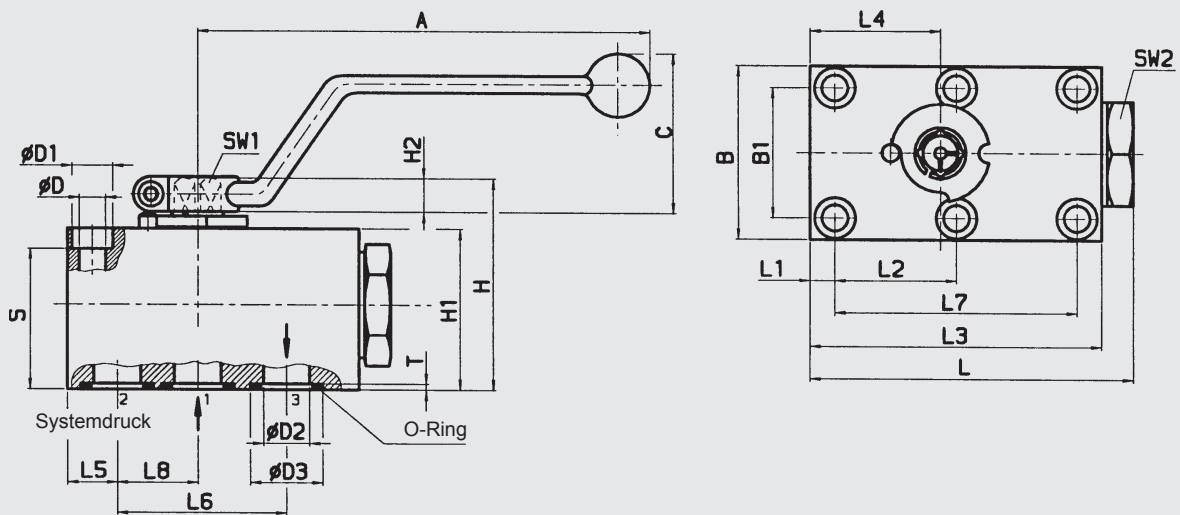
KHP

Plattenkugelhahn mit gekröpftem Stahlhebel



KHP3K

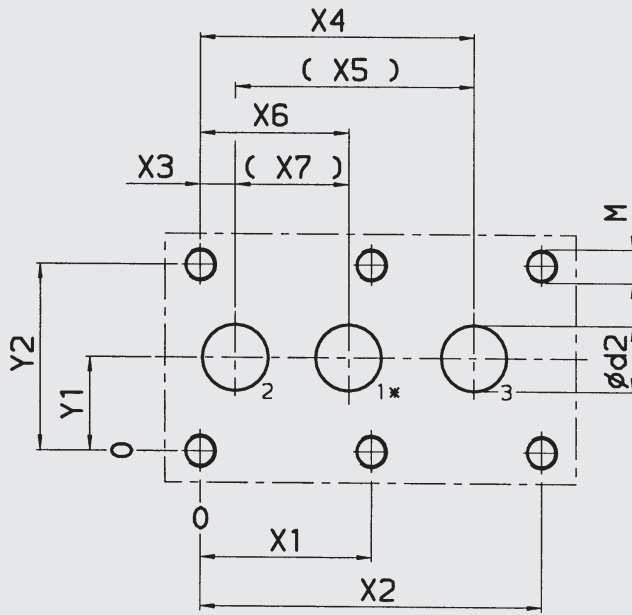
Dreiweg Plattenkugelhahn mit gekröpftem Aluminiumgriff



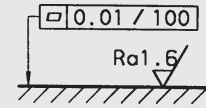
DN	LW	L	L1	L2	L3	L4	L5	L6	L7	L8	B	B1	SW1	A	C
06	6	64	8,5	17,5	59	25	8,5	35	35	17,5	40	27	6	60	23
10	9,5	80	7,5	27,5	70	29	10	44	55	19	55	40	9	108	28
16	16	109,4	8,5	41,5	100	44	17	58	83	26,5	60	45	12	163	50
20	20	127	10	48,5	117	51	20	69	97	31	70	51	14	169	59
25	23,5	145	10	57,5	135	62	24	81	115	38	80	60	14	169	59
32	32	176	12	68	165	75	29	96	136	46	100	78	17	228	80
40	38	205	28,5	56	180	84,6	28,5	112	112	56,1	130	95	17	228	80
50	48	245	38	68	220	106	38	136	136	68	149	112	17	228	80

DN	SW2	H	H1	H2	D	D1	D2	D3	T	S	O-Ring	Gewicht KHP [kg]	Gewicht KHP3K [kg]	Druckstufe PN [bar]
06	22	37,5	30	7	6,6	11	6	11,7	1,6	23,2	8x2	0,6	0,55	500
10	30	58	45	8,5	9	14	9,5	15	2	36	10x2,6	1,2	1,2	350
16	36	72,2	55	11	9	14	16	25	2	46	20,29x2,62	2,1	2	350
20	41	86,3	68,6	11,6	10,5	16,5	20	30	3	58,1	23,39x3,53	3,9	3,8	350
25	50	96	78,4	11,6	10,5	17	23,5	35	3	67,4	28,17x3,53	5,7	5,6	350
32	65	116,2	98	12	13	19	32	39,4	2,9	83	32,92x3,53	10,9	10,8	350
40	-	117,5	100	12	17,5	26	38	48,4	2,9	82,5	42x3,5	17,5	-	350
50	-	127,5	110	12	22	33	48	55,4	2,9	88,5	49x3,5	24,5	-	350

Bohrbild – (Dreiwege) Plattenkugelhahn



Erforderliche Oberflächengüte
im Bereich der Aufspannfläche



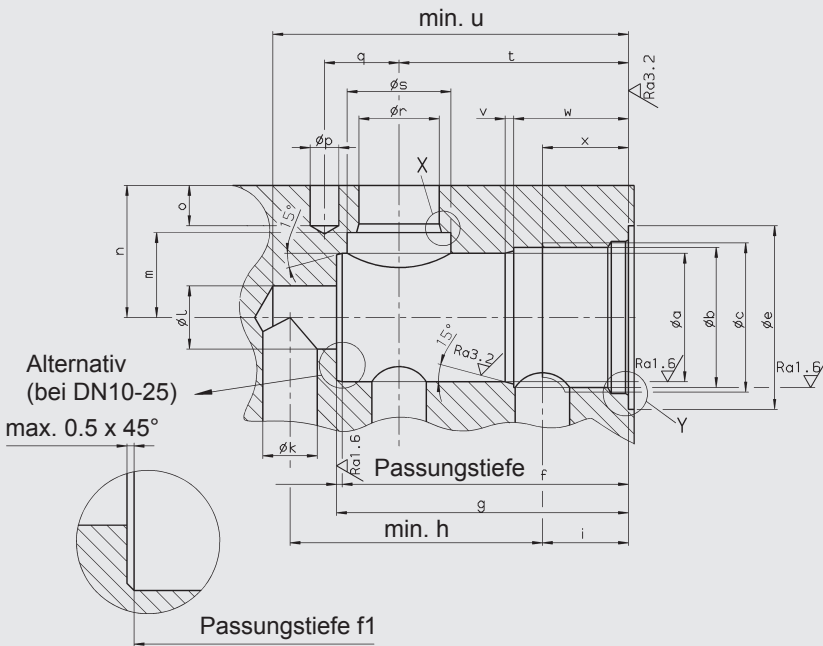
Freimaßtoleranzen
ISO 2768 m

* = Bohrung 1 entfällt
bei KHP

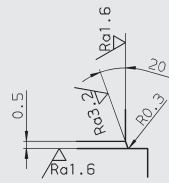
DN	Y1	Y2	X1	X2	X3	X4	X5	X6	X7	d2	M	Zylinderschraube ISO 4762 (Festigkeitsklasse)	Anzugsdreh- moment MA [Nm] *
06	13,5	27	17,5	35	0	35	35	17,5	17,5	6	M6	M6 - 10.9	13
10	20	40	27,5	55	2,5	46,5	44	21,5	19	9,5	M8	M8 - 10.9	30
16	22,5	45	41,5	83	8,5	66,5	58	35	26,5	16	M8	M8 - 12.9	35
20	25,5	51	48,5	97	10	79	69	41	31	20	M10	M10 - 12.9	60
25	30	60	57,5	115	14	95	81	52	38	23,5	M10	M10 - 12.9	60
32	39	78	68	136	17	113	96	63	46	32	M12	M12 - 12.9	110
40	47,5	95	56	112	0	112	112	56,1	56,1	38	M16	M16 - 12.9	300
50	56	112	68	136	0	136	136	68	68	48	M20	M20 - 12.9	600

* = Richtwerte bei Reibungskoeffizient μ 0,14

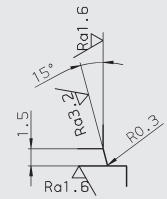
Einbauraum



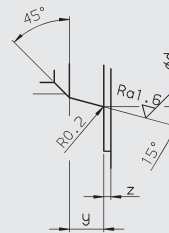
X 2:1 (DN06)



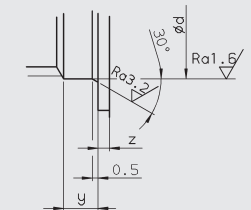
X 2:1 (DN10-25)



Y 2:1 (DN06)



Y 2:1 (DN10-25)



DN	Øa ^{H8}	Øb ^{+0.2}	Øc	Ød	Øe	f ⁺¹	f1 ^{+0.5}	g ^{-0.05}	h ^{+0.2}	i	Øk	Øl ^{+0.1}	m ^{+0.2}	n ^{+0.2}	o	Øp ^{H11}	q	Ør ^{H7}	Øs ^{+0.3}	t ^{±0.1}	u	v	w	x ⁺¹	y	z
6	12,8	14,4	M16x1,5	17,8 ^{+0.1}	24	27,5	27,5	40,55	35	15	6	6	8,3	12,5	3	3	9	9	12,2	33,5	53	0,5	18,5	10,5	2,4 ^{+0.4}	0,5
10	22,4	24,4	M26x1,5	26,5 ^{-0.1}	32	49,9	50,4	50,9	44	15	9,5	11	14,8	22,8	7	5	13	14	18,2	40	62	1,5	20	15	3	1
16	28,4	30,4	M32x1,5	32,5 ^{-0.1}	38	66,55	67,05	67,55	58	23,5	16	16	17,9	26	6	6	17	18	23,2	54,5	86,5	1,5	33 ^{-0.3}	18	3	1,5
20	36,4	36,4	M38x1,5	38,4 ^{-0.1}	45	80,3	80,8	81,3	69	27	20	21	23,5	32	8	8	18	20	25,2	65	104	-	-	19	3	1
25	43,4	44,4	M46x1,5	46,5 ^{-0.1}	55	89,3	89,8	90,3	81	29	23,5	26	26,3	36	8	8	18	20	25,2	72	120	1,5	43	20	3	1

Technische Daten

Einbaulage:	KHP: beliebig
	KHP3K: bei Druckbeaufschlagung von Anschluss 2 bzw. 3 nach 1 ist eine druckabhängige Leckage vorhanden.
Umgebungstemperatur:	-10 °C bis +80 °C
Nenndruck:	bis PN 500 (siehe Druckstufe)
Druckflüssigkeiten:	Mineralöl nach DIN 51524 Teil1 und Teil2 (andere Medien auf Anfrage)
Druckflüssigkeitstemperatur:	-10 °C bis +80 °C
Ersatzteile:	Dichtsätze auf Anfrage lieferbar
Zubehör:	Alle Kugelhähne sind mit folgenden Optionen lieferbar: Stellantrieb Endlagenkontrolle Abschließvorrichtung

ANMERKUNG

Die Angaben in diesem Prospekt beziehen sich auf die beschriebenen Betriebsbedingungen und Einsatzfälle.

Bei abweichenden Einsatzfällen und/oder Betriebsbedingungen wenden Sie sich bitte an die entsprechende Fachabteilung.

Technische Änderungen sind vorbehalten.

HYDAC Accessories GmbH
Hirschbachstr. 2
66280 Sulzbach/Saar
Tel.: +49 (0)6897 - 509-01
Fax: +49 (0)6897 - 509-1009
Internet: www.hydac.com
E-Mail: info@hydac.com