

SKF 729659 C



Instructions for use
Mode d'emploi
Bedienungsanleitung
Instrucciones de uso
Manuale d'istruzioni

Instruções de uso
使用说明书
Инструкция по эксплуатации
Betjeningsvejledning

English	2	English
Français	6	Français
Deutsch	10	Deutsch
Español	14	Español
Italiano	18	Italiano
Português	22	Português
中文	26	中文
Русский	30	Русский
Dansk	34	Dansk

EC Declaration of conformity

We,
SKF Maintenance Products
Kelvinbaan 16
3439 MT Nieuwegein
The Netherlands

herewith declare that the following product:

**Electric hot plate
729659 C and 729659 C/110V**

has been designed and manufactured in accordance with:
EMC DIRECTIVE 2014/30/EU
EUROPEAN LOW VOLTAGE DIRECTIVE 2014/35/EU

EUROPEAN ROHS DIRECTIVE 2011/65/EU

Nieuwegein, The Netherlands,
May 2016

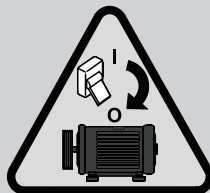


Sébastien David
Manager Product Development and Quality



Safety recommendations

- The operating instructions should always be followed.
- Make sure the supply voltage is correct.
- Always make sure the heater is securely connected to earth.
- The heater should not be used in areas where there is a risk for explosion.
- Never enter the heater body via venting slots/holes.
- Do not expose the heater to high humidity.
- Never modify the heater.
- All repair work should be taken care of by a SKF repair shop.

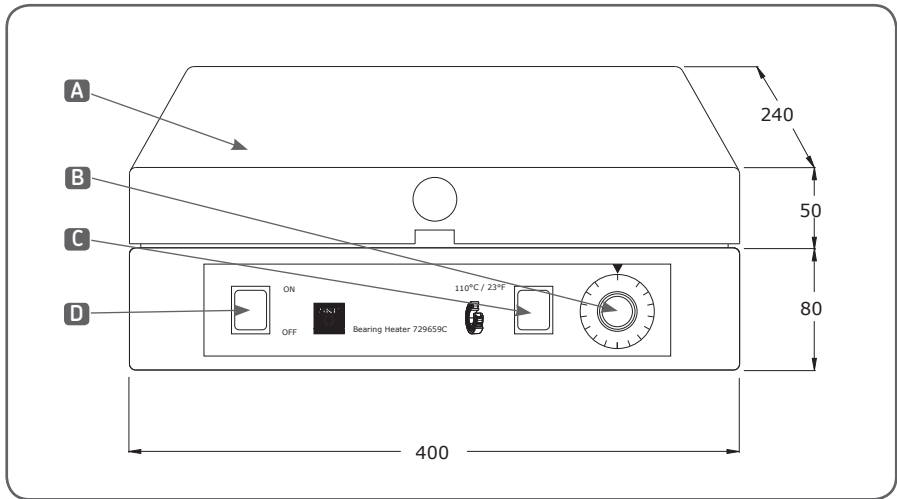


1. Introduction

The SKF electric hot plate 729659 C is intended for heating bearings and other machinery components prior to mounting. It is suitable for components with a bore of up to approximately 100 mm (4 inch) or with a weight of up to 3–4 kg. The hot plate has a maximum temperature of 200 °C (390 °F) and is equipped with a lid for retaining the heat, at the same time dirt is prevented from entering the bearing.

2. Description

The electric hot plate 729659 C consists of a heating plate housed in a metal casing with removable cover. The temperature is controlled by means of a thermostat.



A.	Lid	C.	Heater indication lamp
B.	Thermostat	D.	Power switch

2.1 Technical data

Voltage	230 V, 50/60 Hz or 115 V, 50/60 Hz
Power	1 000 W
Temperature range	50 – 200 °C (120 – 390 °F)
Temperature accuracy	better than 10 °C (18 °F)
Plate dimensions	380 × 178 mm (15 × 7 in.)
Height of lid	50 mm (2 in.)
Outside dimensions	400 × 240 × 130 mm (16 × 10 × 5 in.)
Length of connection cable	2 m (6.6 ft)
Weight	4,7 kg (10 lb)
Designation	729659 C (230 V model) 729659 C/110V (115 V model)

3. Operating instructions

- Make sure the voltage marked on the heater corresponds with the one available from the main supply.
- Connect the heater to the power supply. For certain markets the correct plug might have to be attached in order to fit the electrical socket.
- Set the thermostat to the required temperature. Recommended temperature for bearings is 110 °C (230 °F).
- Turn the unit on by pressing the ON/OFF switch. Main pilot lamp will light up.
- The second pilot lamp is lit while the hot plate is being heated but switches off as soon as the selected temperature has been reached.
- The temperature of the hot plate will remain within 10 °C (18 °F) of the selected value.

4. Safety features

For increased safety the SKF hot plate is equipped with overheating protection. This will automatically switch off the power in case of thermostat failure.

5. Spare parts

Designation	Description
729659 C-1	Heating plate, incl. thermostat and overheating protection

Déclaration de conformité CE

Nous,
SKF Maintenance Products
Kelvinbaan 16
3439 MT Nieuwegein
Pays-Bas

déclarons que le produit suivant:

La plaque chauffante 729659 C et 729659 C/110V

a été conçu et fabriqué conformément à la
EMC DIRECTIVE 2014/30/EU
DIRECTIVE EUROPEENNE SUR LES APPAREILS BASSE TENSION 2014/35/EU
DIRECTIVE EUROPÉENNE ROHS 2011/65/UE

Nieuwegein, Pays-Bas,
Le 1 mai 2016

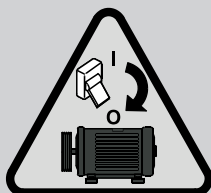


Sébastien David
Responsable Développement de Produits et Responsable Qualité



Recommandations de sécurité

- Toujours se conformer aux instructions d'utilisation.
- S'assurer que la tension d'alimentation est correcte.
- Toujours assurer que l'appareil est bien relié à la terre.
- Ne pas utiliser l'appareil dans des zones où il y a un risque d'explosion.
- N'insérer aucun objet dans le corps de l'appareil par les grilles ou trous d'aération.
- L'appareil ne doit pas être exposé à une forte humidité.
- Ne jamais modifier l'appareil de chauffage.
- Toute réparation doit être effectuée par le Service Après Ventes SKF.

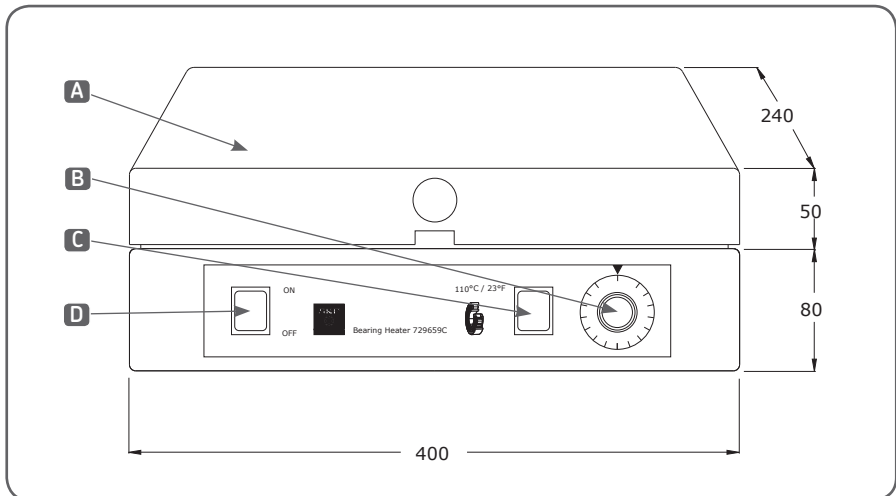


1. Introduction

La plaque chauffante SKF 729659 C est conçue pour chauffer des roulements ou d'autres composants de machine avant de procéder au montage. Elle permet de chauffer des composants ayant un diamètre d'alésage maximal de 100 mm environ ou d'un poids maximum de 3 à 4 kg. La plaque chauffante peut atteindre une température maximale de 200 °C, elle est équipée d'un couvercle pour retenir la chaleur et empêcher toute pollution des roulements.

2. Description

Cet appareil est constitué d'une plaque chauffante, à l'intérieur d'un boîtier métallique avec un couvercle amovible. La température est contrôlée au moyen d'un thermostat.



A.	Couvercle	C.	Lampe témoin de chauffage
B.	Thermostat	D.	Interrupteur marche/arrêt

2.1 Caractéristiques techniques

Tension	230 V, 50/60 Hz ou 115 V, 50/60 Hz
Puissance	1 000 W
Plage de température	50 – 200 °C
Ecart de régulation	inférieur à ± 10 °C
Dimensions de la plaque	380 × 178 mm
Hauteur du couvercle	50 mm
Dimensions extérieures	400 × 240 × 130 mm
Longueur du câble de raccordement	2 m
Masse	4,7 kg
Désignation	729659 C (modèle 230 V) 729659 C/110V (modèle 115 V)

3. Mode d'emploi

- Vérifier que la tension d'alimentation correspond bien au voltage figurant sur l'appareil.
- Mettre l'appareil sous tension. Pour certaines installations le raccord standard fourni avec l'appareil devra être changé en fonction de la prise de courant disponible.
- Régler le thermostat à la température souhaitée. La température recommandée pour les roulements est de 110 °C maximum.
- Mettre l'interrupteur en position "ON" (marche). La lampe témoin doit alors s'allumer.
- Le deuxième voyant est allumé pendant que la plaque chauffante monte en température et s'éteint dès que la température sélectionnée est atteinte.
- La plaque est maintenue à une température constante avec un écart de régulation inférieur à 10 °C par rapport à la valeur sélectionnée.

4. Dispositif de sécurité

Pour une plus grande sécurité la plaque chauffante est équipée d'un dispositif de protection contre une éventuelle surchauffe. En cas de défaillance du thermostat, il y a coupure automatique de l'alimentation.

5. Pièces de rechange

Désignation	Description
729659 C-1	Plaque de chauffage, incluant le thermostat et le dispositif de protection thermique

CE Konformitätserklärung

Die,
SKF Maintenance Products
Kelvinbaan 16
3439 MT Nieuwegein
Niederlande

erklärt hiermit, dass der:

Elektrische anwärmplatte 729659 C und 729659 C/110V

in Übereinstimmung mit folgenden EU Richtlinien und Normen konstruiert und hergestellt wurde:

EMC DIRECTIVE 2014/30/EU

EUROPÄISCHEN NIEDERSPANNUNGSRICHTLINIE 2014/35/EU

EUROPÄISCHE ROHS-RICHTLINIE 2011/65/EU

Nieuwegein, in den Niederlanden,
Mai 2016

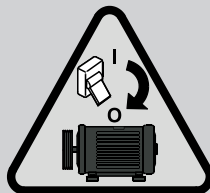


Sébastien David
Leiter Produktentwicklung und Qualität



Sicherheitshinweise

- Immer die Gebrauchsanweisung beachten.
- Sicherstellen, dass Geräte- und Netzspannung übereinstimmen.
- Sicherstellen, dass die Schutzterdung des Gerätes ordnungsgemäß angeschlossen ist.
- Gerät nicht in explosionsgefährdeter Umgebung verwenden.
- Niemals durch Lüftungsschlitze oder Löcher in das Gerät hineingreifen oder Gegenstände hineinstecken.
- Gerät nicht hoher Luftfeuchtigkeit aussetzen.
- Gerät niemals verändern.
- Alle Reparaturen sind von einer SKF-Werkstatt durchzuführen.

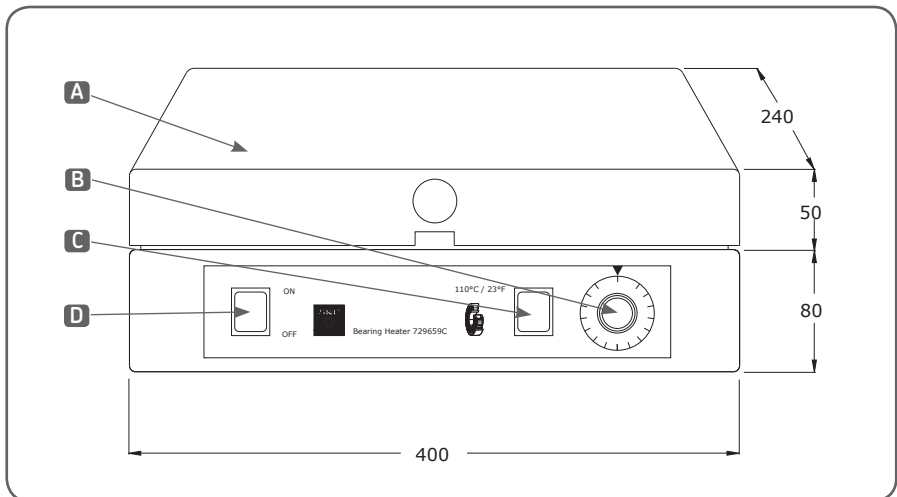


1. Einführung

Die SKF Anwärmplatte 729659 C ist vorgesehen für das Anwärmen von Wälzlagern und anderen Maschinenelementen vor der Montage. Sie ist geeignet für Komponenten mit einem Bohrungsdurchmesser von bis zu ca. 100 mm oder mit einem Gewicht von bis zu 3–4 kg. Die maximale Temperatur beträgt 200 °C. Das Gerät ist mit einer Abdeckhaube ausgerüstet, die die Wärme zurückhält und gleichzeitig Schutz gegen Verunreinigungen bietet.

2. Beschreibung

Die Anwärmplatte 729659 C besteht aus einer Heizplatte in einem Metallgehäuse mit einer abnehmbaren Abdeckhaube. Die Temperatur wird mit Hilfe eines Thermostates



A.	Abdeckhaube	C.	Kontrolllampe
B.	Thermostat	D.	Hauptschalter

2.1 Technische Daten

Spannung	230 V, 50/60 Hz oder 115 V, 50/60 Hz
Leistungsaufnahme	1 000 W
Temperaturbereich	50 – 200 °C
Genauigkeit	besser als 10 °C
Abmessung der Anwärmplattenfläche (B×T)	380 × 178 mm
Haubenhöhe	50 mm
Gesamtabmessungen	400 × 240 × 130 mm
Länge des Anschlusskabels	2 m
Gewicht	4,7 kg
Bezeichnung	729659 C (230 V Ausführung) 729659 C/110V (115 V Ausführung)

3. Gebrauchsanweisung

- Prüfen Sie, ob die auf dem Gerät angegebene Spannung mit der Spannung Ihrer Stromversorgung übereinstimmt. Falls nicht, nach Abschnitt 5.1 verfahren.
- Das Gerät an das Netz anschließen. In einigen Ländern kann es erforderlich sein, den mitgelieferten Standard-Netzstecker durch einen Fachmann gegen einen Netzstecker auswechseln zu lassen, der in die örtlichen Steckdosen passt.
- Stellen Sie den Temperaturregler (Thermostat) auf die gewünschte Temperatur ein. Zum Anwärmen von Wälzlagern wird eine Temperatur von 110 °C empfohlen.
- Stellen Sie den Hauptschalter auf "ON" (ein). Die Hauptschalter-Kontrolllampe leuchtet auf.
- Die zweite Kontrolllampe neben dem Temperaturregler leuchtet auf beim Erwärmen der Anwärmplatte und erlischt, wenn die Anwärmplatte die gewünschte Temperatur erreicht hat. Die Temperatur des Werkstückes ist ggf. mit einem Thermometer zu überprüfen, da durch eine zu kurze Anwärmzeit oder durch Abstrahlungsverluste Temperaturunterschiede zwischen Anwärmplatte und Werkstück auftreten können.
- Die Anwärmplatte hält die eingestellte Temperatur mit einer Genauigkeit von ca. 10 °C ein.

4. Sicherheitshinweise

Um die Sicherheit zu erhöhen, ist die Heizplatte mit einem Überhitzungsschutz ausgerüstet. Dieser schaltet im Falle eines Versagens des Thermostats automatisch ab.

5. Ersatzteile

Bezeichnung	Description
729659 C-1	Anwärmplatte

Declaración de conformidad CE

SKF Maintenance Products
Kelvinbaan 16
3439 MT Nieuwegein
Países Bajos

declara que el siguiente producto:

Placa eléctrica de calentamiento 729659 C y 729659 C/110V

ha sido diseñado y fabricado de acuerdo con la
DIRECTIVA 2014/30/EU SOBRE COMPATIBILIDAD ELECTROMAGNÉTICA
DIRECTIVA EUROPEA 2014/35/EU SOBRE BAJO VOLTAJE

LA DIRECTIVA EUROPEA ROHS (sobre restricciones en la utilización
de determinadas sustancias peligrosas) 2011/65/UE

Nieuwegein, Países Bajos,
Mayo de 2016

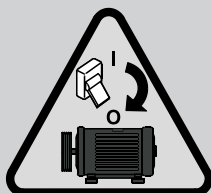


Sébastien David
Jefe de Desarrollo de Producto y Calidad



Recomendaciones de seguridad

- Siempre deben seguirse las instrucciones de funcionamiento.
- Asegúrese de que el voltaje de suministro sea el correcto.
- Asegúrese de que el calentador se conecte de manera segura a tierra siempre.
- No se debe utilizar el calentador en áreas con riesgo de explosión.
- Nunca ingrese al cuerpo del calentador por las ranuras/los orificios de ventilación.
- No exponga el calentador a alta humedad.
- Nunca modifique el calentador.
- Todas las reparaciones deben ser realizadas por un taller de reparaciones de SKF.

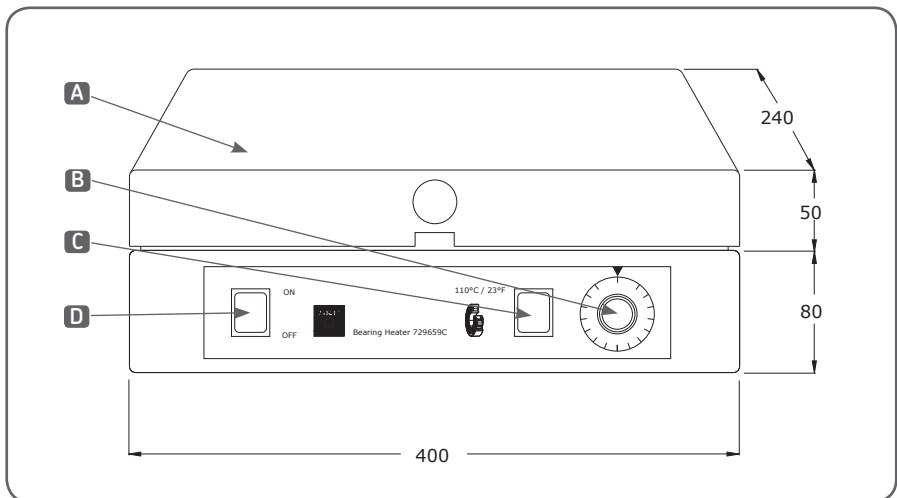


1. Introducción

La placa eléctrica de calentamiento SKF 729659 C está diseñada para el calentamiento de rodamientos -y otros componentes de su maquinaria- previamente a su montaje. Es adecuada para componentes con diámetros de agujero de hasta 100 mm (4 pulg.) aproximadamente o con un peso de hasta 3 o 4 kg. La placa de calentamiento tiene una temperatura máxima de 200 °C (390 °F) y está equipada con una tapa para retener el calor, al tiempo que se protege al rodamiento contra la entrada de suciedad.

2. Descripción

La placa eléctrica de calentamiento SKF 729659 C consta de una placa que se calienta alojada en una caja metálica con tapa extraíble. La temperatura está controlada por medio de un termostato.



A.	Tapa	C.	Luz indicadora de calentamiento
B.	Termostato	D.	Interruptor de encendido

2.1 Datos técnicos

Voltaje	230 V, 50/60 Hz o 115 V, 50/60 Hz
Potencia	1 000 W
Rango de temperatura	50 – 200 °C (120 – 390 °F)
Precisión de temperatura	mejor que 10 °C (18 °F)
Dimensiones de la placa	380 × 178 mm (15 x 7 pulg.)
Altura de la tapa	50 mm (2 pulg.)
Dimensiones exteriores	400 × 240 × 130 mm (16 x 10 x 5 pulg.)
Longitud del cable de conexión	2 m (6.6 ft)
Peso	4,7 kg (10 lb)
Designación	729659 C (Modelo 230 V) 729659 C/110V (Modelo 115 V)

3. Instrucciones de funcionamiento

- Asegúrese de que el voltaje marcado en el calentador corresponda con el que suministra su red eléctrica.
- Conecte el calentador a la corriente. En algunos mercados, la clavija correcta debe ser cambiada para que ajuste en la toma de corriente.
- Ponga el termostato a la temperatura deseada. La temperatura recomendada para rodamientos es de 110 °C (230 °F).
- Encienda la unidad pulsando el interruptor ON/OFF. La luz del piloto principal se encenderá.
- La luz del piloto secundario se encenderá mientras la placa esté calentando, pero se apagará en cuanto se alcance la temperatura seleccionada.
- La placa de calentamiento mantendrá la temperatura dentro del rango de 10 °C (18 °F) del valor seleccionado.

4. Especificaciones de seguridad

Para incrementar la seguridad, la placa de calentamiento SKF está equipada con protección contra sobrecalentamientos. La placa se apagará automáticamente en caso de que falle el termostato.

5. Repuestos

Designación	Descripción
729659 C-1	Placa de calentamiento, incl. termostato y protección contra sobrecalentamiento

Dichiarazione di Conformità CE

Noi,
SKF Maintenance Products
Kelvinbaan 16
3439 MT Nieuwegein
Paesi Bassi

dichiariamo con la presente che il seguente prodotto:

Piastra elettrica di riscaldamento 729659 C e 729659 C/110V

è stato progettato e fabbricato in conformità della
NORMATIVA EMC 2014/30/EU
DIRETTIVA EUROPEA DI BASSA TENSIONE 2014/35/EU

DIRETTIVA EUROPEA ROHS 2011/65/UE

Nieuwegein, Paesi Bassi,
Maggio 2016

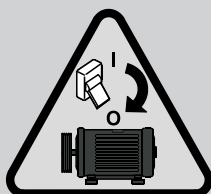


Sébastien David
Responsabile Sviluppo Prodotto e Qualità



Norme di sicurezza

- Seguire sempre le istruzioni.
- Verificare che il voltaggio sia quello corretto.
- Verificare sempre che la piastra sia assicurata alla presa di terra.
- L'apparecchio non deve essere utilizzato in aree a rischio di esplosione.
- Non accedere mai al corpo della piastra tramite i fori di ventilazione.
- Evitare di esporre l'apparecchio in ambienti ad elevata umidità.
- Non apportare modifiche al riscaldatore.
- Tutte le riparazioni devono essere effettuate presso un centro riparazioni SKF.

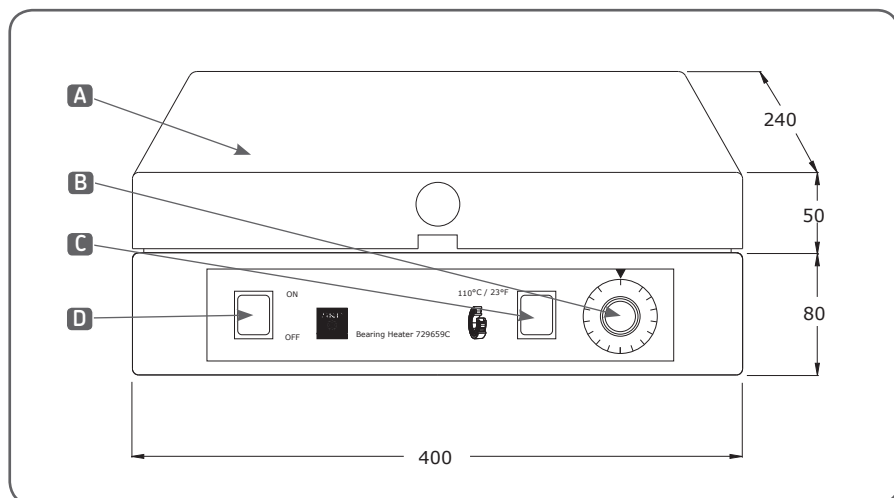


1. Introduzione

La piastra elettrica di riscaldamento SKF 729659 C viene utilizzata per riscaldare cuscinetti o altri particolari meccanici in fase di montaggio. E' adatta per cuscinetti con foro fino a 100 mm o con massa fino a 3-4 kg. La piastra e' in grado di raggiungere i 200 °C ed e' provvista di un coperchio per il mantenimento della temperatura che allo stesso tempo serve anche per impedire l'accesso di contaminanti esterni nel cuscinetto.

2. Descrizione

La piastra elettrica 729659 C e' costituita da una piastra riscaldante alloggiata in un corpo metallico con un coperchio asportabile. La temperatura e' controllata tramite un termostato.



A.	Coperchio	C.	Spia controllo temperature
B.	Termostato	D.	Interruttore principale

2.1 Dati tecnici

Voltaggio	230 V, 50/60 Hz o 115 V, 50/60 Hz
Potenza	1 000 W
Campo di temperature	50 – 200 °C
Precisione	10 °C
Dimensioni utili	380 × 178 mm
Altezza del coperchio	50 mm
Dimensioni d'ingombro	400 × 240 × 130 mm
Lung. cavo d'alimentazione	2 m
Massa	4,7 kg
Appellativo	729659 C (modello 230 V) 729659 C/110V (modello 115 V)

3. Istruzioni per l'uso

- Verificare che il voltaggio segnato sulla apparecchiatura corrisponda a quella dell'alimentazione disponibile. Vedere altrimenti il capitolo 5.1.
- Collegare la piastra all'alimentazione. In alcune Stati la spina con la quale e' fornito il riscaldatore deve essere munita di adattatore per poterla collegare alla presa di alimentazione.
- Impostare con il termostato la temperatura necessaria. La temperatura massima consigliata per i cuscinetti e' di 110 °C.
- Avviare l'unita' premendo l'interruttore ON/OFF. Si osservera' l'accensione di una spia verde.
- Si attivera' anche una seconda spia rossa che restera' accesa durante tutta la fase di riscaldamento spegnendosi solo al raggiungimento della temperatura.
- Quest'ultima verra' ora mantenuta nell' ambito di 10 °C rispetto al valore impostato.

4. Protezione

Per evitare danneggiamenti da surriscaldamento la piastra SKF e' provvista di un dispositivo di protezione che, in caso di guasto al termostato, disattiva automaticamente l'apparechiatura.

5. Parti di ricambio

Appellativo	Descrizione
729659 C-1	Piastra riscaldante, inclusa di termostato e di protezione da surriscaldamento

Declaração de conformidade EC

A,
SKF Maintenance Products
Kelvinbaan 16
3439 MT Nieuwegein
Holanda

declara, por meio desta, que o produto a seguir:

Placa de aquecimento eléctrica 729659 C e 729659 C/110V

foi projetado e fabricado em conformidade com a
EMC DIRECTIVE 2014/30/EU
DIRETIVA EUROPEIA DE BAIXA TENSÃO 2014/35/EU

DIRETIVA EUROPEIA ROHS 2011/65/UE

Nieuwegein, Holanda,
Maio de 2016

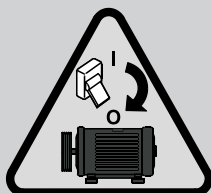


Sébastien David
Gerente de Desenvolvimento e Qualidade de Produtos



Recomendações de segurança

- Devem ser sempre seguidas as instruções de utilização.
- Deve assegurar-se de que a corrente está correcta.
- Deve assegurar-se de que o aquecedor é ligado a uma fixa com ligação à terra.
- O aquecedor não deve ser utilizado em zonas onde exista risco de explosão.
- Nunca fazer orifícios de ventilação no aquecedor.
- Nunca expôr os componentes electrónicos a humidade elevada.
- Nunca modificar o aquecedor.
- Quaisquer reparações devem ser feitas pelos serviços técnicos da SKF.

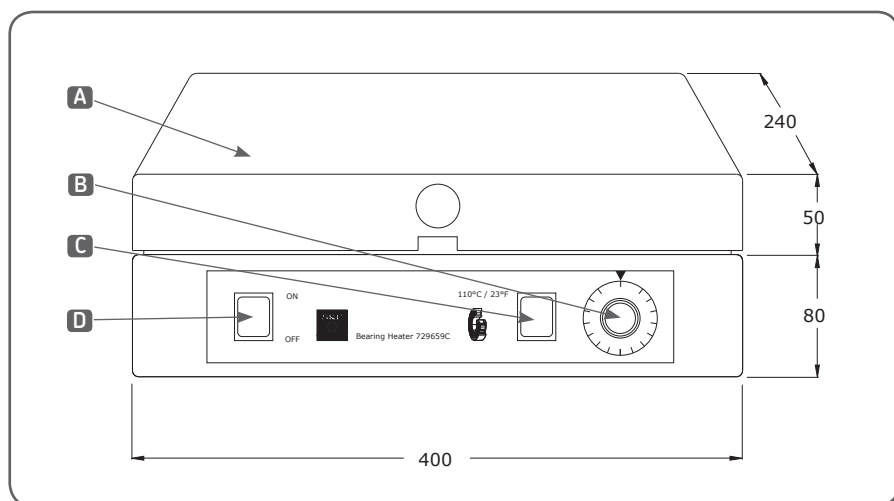


1. Introdução

A placa de aquecimento eléctrica 729659 C da SKF destina-se a aquecer rolamentos e outros componentes de máquinas antes da sua montagem. É apropriada para componentes com um furo que vai até aproximadamente 100 mm ou que tenham um peso até 3 – 4 kg. A placa tem uma temperatura máxima de 200 °C e está equipada com uma tampa para reter o calor, que ao mesmo tempo evita que a sujidade entre para dentro do rolamento.

2. Descrição

A placa eléctrica 729659 C é composta por uma chapa de aquecimento no interior de uma caixa metálica com tampa amovível. A temperatura é controlada através de um termóstato.



A.	Tampa	C.	Lâmpada indicadora do aquecedor
B.	Termóstato	D.	Interruptor de potência

2.1 Dados técnicos

Voltagem	230 V, 50/60 Hz ou 115 V, 50/60 Hz
Potência	1 000 W
Limite da temperatura	50 – 200 °C
Precisão da temperatura	melhor que 10 °C
Dimensões da placa	380 × 178 mm
Altura da tampa	50 mm
Dimensões exteriores	400 × 240 × 130 mm
Comprimento do cabo de ligação	2 m
Peso	4,7 kg
Designação	729659 C (modelo de 230 V) 729659 C/110V (modelo de 115 V)

3. Instruções de operação

- Assegure-se de que a voltagem mencionada no aquecedor corresponde com aquela que está disponível na rede de alimentação.
- Ligue o aquecedor à rede. Para alguns mercados poderá ser necessário ligar uma ficha correcta para que se possa efectuar uma ligação correcta à tomada da electricidade.
- Regule o termóstato para a temperatura necessária. A temperatura recomendada para os rolamentos é de 110 °C.
- Ligue a unidade ao premir o interruptor de LIGAR/DESLIGAR. A lâmpada piloto principal acender-se-á.
- A segunda lâmpada piloto acender-se-á quando a placa estiver a ser aquecida mas apagar-se-á assim que a temperatura seleccionada tiver sido alcançada.
- A temperatura da placa ficará em 10 °C a contar do valor seleccionado.

4. Características de segurança

Para aumentar a segurança, a placa de aquecimento da SKF está equipada com uma protecção contra sobreaquecimento. Esta desligará automaticamente o fornecimento de energia se o termóstato falhar.

5. Peças de reserva

Designação	Descrição
729659 C-1	Placa de aquecimento, incl. termóstato e protecção contra sobreaquecimento

符合欧盟相关产品条例的声明

我们，

SKF维护产品
Kelvinbaan 16
3439 MT Nieuwegein
荷兰

在此声明，以下产品：

电热盘
729659 C 和 729659 C/110V

的设计和制造遵从
欧盟电磁兼容指令
EMC DIRECTIVE 2014/30/EU,
EUROPEAN LOW VOLTAGE DIRECTIVE 2014/35/EU

欧洲 ROHS 指令 2011/65/EU

Nieuwegein, 荷兰,
2016年5月

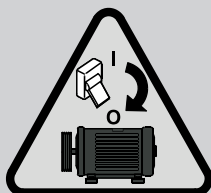


Sébastien David
产品研发与质量经理



安全需知

- 请在任何时候都遵从本说明书进行操作。
- 确保使用正确的电源电压。
- 确保电热盘总是安全地接地。
- 该设备不得在有爆炸危险的环境下使用。
- 不要用任何工具或物体深入该电热盘的缝隙里。
- 不要将该设备置于高湿度环境。
- 不要自行改装该设备。
- 对该设备的任何维修，只能由SKF认可的维修中心进行。

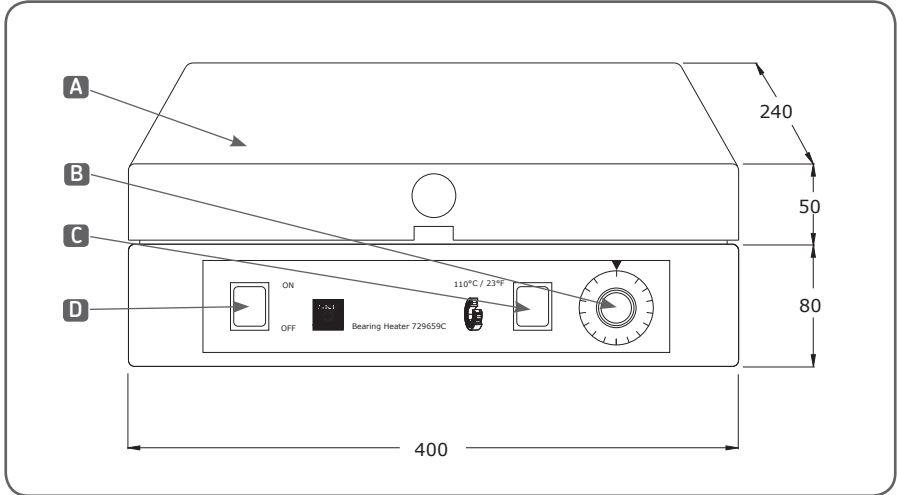


1. 简介

SKF的电热盘729659 C用于在安装前加热轴承和机械部件。适用于加热孔径最大为100mm，对应重量为3-4kg的工件。电热盘的最高温度为200°C，有一个盖板用来保持热量和防止灰尘进入轴承。

2. 描述

电热盘729659 C包括一个热盘、金属封装外壳以及可翻起的盖板，温度可通过温度调节旋钮来控制。



A.	盖板	C.	指示灯
B.	温度调节旋钮	D.	电源开关

2.1 技术参数

电压	230 V, 50/60 Hz or 115 V, 50/60 Hz
功率	1 000 W
温度范围	50 – 200 °C
温度精度	优于 10 °C
热盘尺寸	380 × 178 mm
盖板深度	50 mm
外形尺寸	400 × 240 × 130 mm
电源电缆长度	2 m
重量	4,7 kg
订货号	729659 C (230 V) 729659 C/110V (115 V)

3. 操作说明

- 请确认电热盘上所标识的电源电压与现场可用的电源电压一致
- 将电热盘接上电源。对不同地区，为与电源插孔相配，需要不一样的插头。
- 将温度控制旋扭转到想要的温度位置。推荐的轴承加热温度为110°C。
- 按下电源开关，启动电热盘。主指示灯亮。
- 热盘加热时，第二个指示灯亮。一旦加热到设定的目标温度，该指示灯将熄灭。
- 热盘温度会保持在与加热目标温度相差10°C的范围以内。

4. 安全保护

为提高安全性，SKF电热盘29659 C有过热保护功能。万一温度控制旋扭出了故障，电热盘会自动关闭。

5. 备件

订货号	描述
729659 C-1	加热盘，包括温度控制旋扭和过热保护

Декларация соответствия ЕС

Мы,
SKF Maintenance Products
Kelvinbaan 16
3439 MT Nieuwegein
The Netherlands (Нидерланды)

настоящим заявляем, что следующий продукт:

ЭЛЕКТРИЧЕСКАЯ НАГРЕВАТЕЛЬНАЯ ПЛИТА 729659 С и 729659 С/110V

был разработан и изготовлен в соответствии с:
Директивой EMC 2014/30/EU
Европейская директива 2014/35/EU по использованию оборудования низкого напряжения.

Европейская Директива 2011/65/EU по ограничению использования опасных веществ в электрооборудовании и электронном оборудовании

Nieuwegein, Нидерланды
Май 2016

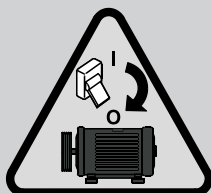


Себастьян Дэвид (Sébastien David)
Менеджер отдела проектирования и качества



Рекомендации по безопасности

- Инструкции по эксплуатации обязательны к исполнению.
- Убедитесь, что источник электропитания имеет надлежащее напряжение.
- Всегда проверяйте исправность заземления нагревателя.
- Запрещено использование нагревателя во взрывоопасных зонах.
- Не допускайте проникновение посторонних предметов в вентиляционные отверстия корпуса нагревателя.
- Не подвергайте нагреватель воздействию высокой влажности.
- Любое изменение конструкции нагревателя запрещено.
- Все ремонтные работы должны проводиться в ремонтном центре SKF.

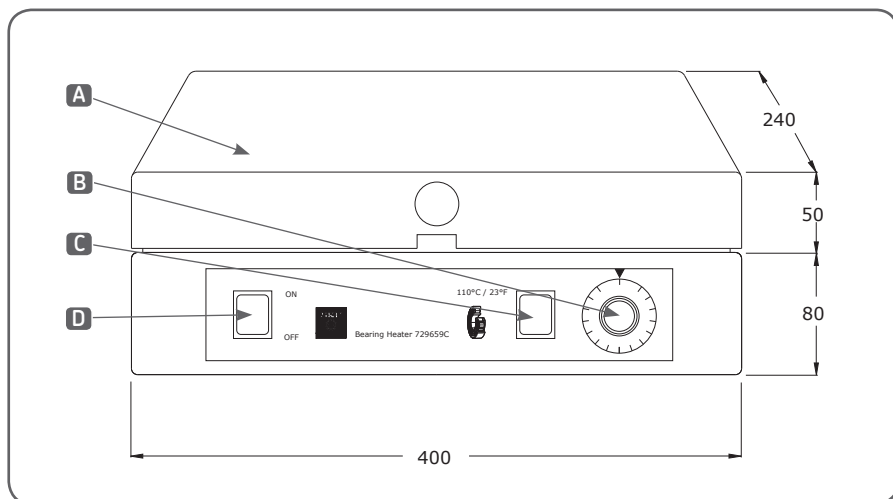


1. Введение

Электрическая нагревательная плита SKF 729659 С предназначена для нагрева подшипников и прочих деталей механизмов перед монтажом. Она подходит для нагрева деталей с диаметром отверстия до 100 мм (4 дюйма) или массой до 3 – 4 кг. Нагревательная плита обеспечивает максимальную температуру нагрева 200 °С (390 °F) и оснащена крышкой для удержания тепла и предотвращения загрязнения подшипника.

2. Описание

Электрическая нагревательная плита 729659 С представляет собой нагревательную площадку в металлическом корпусе со съёмной крышкой. Температура контролируется посредством термостата.



A.	Крышка	C.	Световой индикатор нагревателя
B.	Термостат	D.	Кнопка включения электропитания

2.1 Технические характеристики

Напряжение	230 В, 50/60 Гц или 115 В, 50/60 Гц
Потребляемая мощность	1 000 Вт
Диапазон температуры нагрева	50 – 200 °С (120 – 390 °F)
Точность регулирования температуры	отклонение не более 10 °С (18 °F)
Размеры нагревательной площадки	380 × 178 мм (15 × 7 дюймов)
Высота крышки	50 мм (2 дюймов)
Габаритные размеры	400 × 240 × 130 мм (16 × 10 × 5 дюймов)
Длина кабеля питания	2 м (6.6 фута)
Вес	4,7 кг (10 фунтов)
Обозначение модели	729659 С (модель 230 В) 729659 С/110V (модель 115 В)

3. Инструкции по эксплуатации

- Убедитесь, что напряжение, указанное на нагревателе, соответствует напряжению электросети.
- Подключите нагреватель к электросети. В некоторых случаях может потребоваться использование адаптера для электрической розетки.
- Установите требуемую температуру на термостате. Рекомендуемая температура для подшипников — 110 °С (230 °F).
- Включите прибор с помощью кнопки ON/OFF (ВКЛ/ВЫКЛ). Загорится основной световой индикатор. Второй световой индикатор будет гореть, пока происходит нагрев нагревательной плиты. Он погаснет, как только будет достигнута выбранная температура.
- Температура нагревательной плиты будет поддерживаться в диапазоне 10 °С (18 °F) от заданной величины.

4. Меры безопасности

В целях безопасности нагревательная плита SKF оснащена системой защиты от перегрева. Благодаря данной системе электропитание автоматически отключится в случае отказа термостата.

5. Запасные части

Обозначение	Описание
729659 С-1	Нагревательная площадка с термостатом и системой защиты от перегрева

EF-overensstemmelseserklæring

Undertegnede,
SKF Maintenance Products
Kelvinbaan 16
3439 MT Nieuwegein
Holland

erklærer hermed, at følgende produkt:

Elektrisk varmeplade 729659 C og 729659 C/110VV

er konstrueret og fremstillet i overensstemmelse med:
EUROPA-PARLAMENTETS OG RÅDETS DIREKTIV 2014/30/EU
(EMC-DIREKTIVET)
EUROPA-PARLAMENTETS OG RÅDETS DIREKTIV 2014/35/EU
(LAVSPÆNDINGSDIREKTIVET)

EUROPA-PARLAMENTETS OG RÅDETS DIREKTIV 2011/65/EU
(ROHS-DIREKTIVET)

Nieuwegein, Holland
Maj 2016

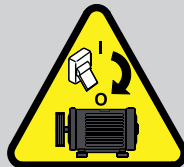


Sébastien David
Chef for produktudvikling og -kvalitet



Sikkerhedsforskrifter

- Betjeningsvejledningen skal altid følges.
- Sørg for, at forsyningsspændingen er korrekt.
- Sørg altid for, at varmeren er sikkert forbundet til jord.
- Varmeren må ikke bruges i områder med eksplosionsfare.
- Benyt aldrig varmepladens ventilationsåbninger til at få adgang til varmeren.
- Udsæt ikke varmeren for høj luftfugtighed.
- Modifier aldrig varmeaggregatet.
- Alt reparationsarbejde skal udføres af et SKF-værksted.



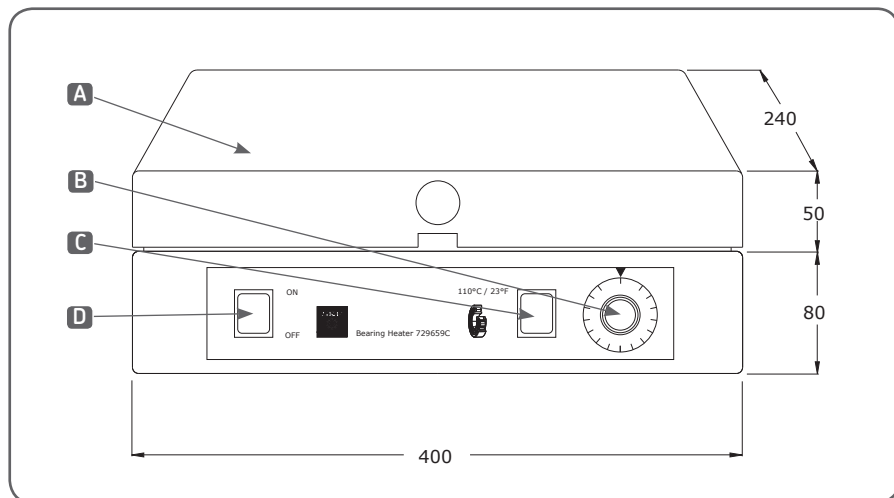
1. Introduktion

SKF's elektriske varmeplade 729659 C er beregnet til opvarmning af lejer og andre maskinkomponenter inden montering. Den egner sig til komponenter med en hul diameter på op til ca. 100 mm eller med en vægt på op til 3–4 kg.

Varmepladen kan opnå en maksimal temperatur på 200 °C og er udstyret med et låg, der holder på varmen, samtidig med at snavs forhindres i at trænge ind i lejet.

2. Beskrivelse

Den elektriske varmeplade 729659 C består af en varmeplade, der er indsat i et metalkabinet med aftageligt låg. Temperaturen styres af en termostat.



A.	Låg	C.	Varmeindikatorlampe
B.	Termostat	D.	Strømafbryder

2.1 Tekniske data

Spænding	230 V, 50/60 Hz eller 115 V, 50/60 Hz
Effekt	1 000 W
Temperaturområde	50–200 °C
Temperaturnøjagtighed	bedre end 10 °C
Plademål	380 × 178 mm
Højde på låg	50 mm
Udvendige mål	400 × 240 × 130 mm
Længde på tilslutningskabel	2 m
Vægt	4,7 kg
Betegnelse	729659 C (230 V-model) 729659 C/110V (115 V-model)

3. Betjeningsvejledning

- Kontrollér, at den spænding, der er markeret på varmeren, svarer til strømforsyningsens spænding.
- Slut varmeren til strømforsyningen. I visse lande kan det være nødvendigt at montere et stik, der passer til stikkontakten.
- Indstil termostaten til den ønskede temperatur. Den anbefalede temperatur for lejer er 110 °C
- Tænd for enheden ved at trykke på ON/OFF-knappen. Varmeindikatorlampen lyser.
- Den anden indikatorlampe lyser, mens varmepladen opvarmes, men slukker, så snart den valgte temperatur er nået.
- Temperaturen på varmepladen holdes inden for 10 °C af den indstillede værdi.

4. Sikkerhedsfunktioner

For at forbedre sikkerheden er SKF's varmeplade udstyret med en overophedningsbeskyttelse. Dette sikrer, at strømmen automatisk afbrydes i tilfælde af termostatfejl.

5. Reservedele

Betegnelse	Beskrivelse
729659 C-1	Varmeplade, inkl. termostat og overophedningsbeskyttelse

The contents of this publication are the copyright of the publisher and may not be reproduced (even extracts) unless prior written permission is granted. Every care has been taken to ensure the accuracy of the information contained in this publication but no liability can be accepted for any loss or damage whether direct, indirect or consequential arising out of the use of the information contained herein.

Le contenu de cette publication est soumis au copyright de l'éditeur et sa reproduction, même partielle, est interdite sans autorisation écrite préalable. Le plus grand soin a été apporté à l'exactitude des informations données dans cette publication mais SKF décline toute responsabilité pour les pertes ou dommages directs ou indirects découlant de l'utilisation du contenu du présent document.

Nachdruck, auch auszugsweise, nur mit unserer vorherigen schriftlichen Genehmigung gestattet. Die Angaben in dieser Druckschrift wurden mit größter Sorgfalt auf ihre Richtigkeit hin überprüft. Trotzdem kann keine Haftung für Verluste oder Schäden irgendwelcher Art übernommen werden, die sich mittelbar oder unmittelbar aus der Verwendung der hier enthaltenen Informationen ergeben.

El contenido de esta publicación es propiedad de los editores y no puede reproducirse (incluso parcialmente) sin autorización previa por escrito. Se ha tenido el máximo cuidado para garantizar la exactitud de la información contenida en esta publicación, pero no se acepta ninguna responsabilidad por pérdidas o daños, ya sean directos, indirectos o consecuentes, que se produzcan como resultado del uso de dicha información.

La riproduzione, anche parziale, del contenuto di questa pubblicazione è consentita soltanto previa autorizzazione scritta della SKF. Nella stesura è stata dedicata la massima attenzione al fine di assicurare l'accuratezza dei dati, tuttavia non si possono accettare responsabilità per eventuali errori od omissioni, nonché per danni o perdite diretti o indiretti derivanti dall'uso delle informazioni qui contenute.

O conteúdo desta publicação é de direito autoral do editor e não pode ser reproduzido (nem mesmo parcialmente), a não ser com permissão prévia por escrito. Todo cuidado foi tomado para assegurar a precisão das informações contidas nesta publicação, mas nenhuma responsabilidade pode ser aceita por qualquer perda ou dano, seja direto, indireto ou consequente como resultado do uso das informações aqui contidas.

本出版物内容的著作权归出版者所有且未经事先书面许可不得被复制（甚至引用）。我们已采取了一切注意措施以确定本出版物包含的信息准确无误，但我们不对因使用此等信息而产生的任何损失或损害承担任何责任，不论此等责任是直接、间接或附随性的。

Содержание этой публикации является собственностью издателя и не может быть воспроизведено (даже частично) без предварительного письменного разрешения. Несмотря на то, что были приняты все меры по обеспечению точности информации, содержащейся в настоящем издании, издатель не несет ответственности за любой ущерб, прямой или косвенный, вытекающий из использования вышеуказанной информации.

Gengivelse eller kopiering (også i uddrag) af denne tryksag er ikke tilladt uden skriftlig godkendelse fra SKF. Oplysningerne i denne tryksag er nøje gennemgået og kontrolleret, men SKF kan ikke påtage sig noget ansvar for eventuelle tab eller skader opstået direkte eller indirekte som en konsekvens af anvendelse af de, i denne tryksag, angivne oplysninger.