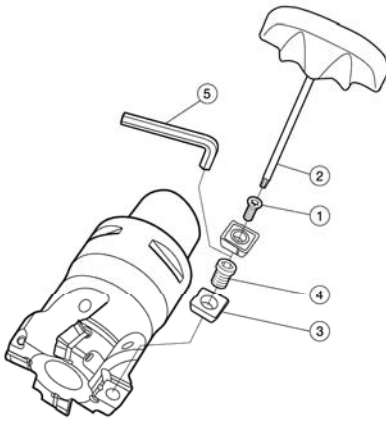


Ersatzteile für CoroMill® 490



Größe	D _c mm (Zoll)	Schlüssel (Torx Plus)		Anzugsmoment			Drehmoment-schlüssel ¹⁾	Zwischenlage	Schraube für Zwischenlage	Schlüssel
		Schraube	Schlüssel (Torx Plus)	Nm	In-lbs	Molykote				
08	25-125 (1.000 - 5.000)	5513 020-35	5680 046-01 (8IP)	1.2	10.6	5683 010-01	5680 100-03 (8IP)			
	19.05-20.00(.750 -.787)	5513 020-36	5680 046-01 (8IP)	1.2	10.6	5683 010-01	5680 100-03 (8IP)			
14	40-50 ²⁾ (1.500-2.000)	5513 020-72	5680 048-01 (15IP)	3.0	26.5	5683 010-01	5680 100-06 (15IP)	-	-	-
	63-250 (2.500-10.000)	5513 020-72	5680 048-01 (15IP)	3.0	26.5	5683 010-01	5680 100-06 (15IP)	5322 471-01 5322 478-01 ³⁾	5512 090-01	5680 010-01

¹⁾ Zubehör ist gesondert zu bestellen

²⁾ Keine Zwischenlagen für D_c 50 mm (2,000 Zoll) extra enge Teilung

³⁾ Zwischenlage für Wendepatte in Linksausführung, separat zu bestellen.

Montageschraube für Fräserdornaufnahme

Größe	Bestellnummer	Kühlschmierstoffschraube ¹⁾	Verschlusschraube ²⁾	Schlüssel (mm/Zoll/Torx Plus) ¹⁾	Größe
08	490-040Q16-08M/H, 490-044Q16-08M	5512 073-03	-	3021 010-060	(6)
	490-050Q22-08L/M/H, 490-054Q22-08M	5512 073-01	-	3021 010-080	(8)
	A490-038R19-08M/H	5512 074-03	5512 065-01	3021 011-516	(5/16)
	A490-051R19-08L/M/H	5512 074-01	-	3021 011-516	(5/16)

Keine interne Kühlschmierstoffzufuhr bei Durchmessern größer als 54 mm (2,000 Zoll), auch keine optimierten Schrauben für die Fräserdornaufnahme

Größe	Bestellnummer	Kühlschmierstoffschraube ¹⁾	Verschlusschraube ²⁾	Schlüssel	Größe
14	490-050Q22-14M/H	5512 073-04	5512 060-15	3021 010-080	(8)
	490-063Q22-14M/H	5512 073-01	-	3021 010-080	(8)
	490-080Q27-14M/H, A490-080J25.4-14L/M/H,	5512 073-02	-	3021 010-100	(10)
	490-100Q32-14L/M/H	5512 087-061	-	5680 043-18	(50IP)
	490-125Q40-14L/M/H, A490-125J38.1-14L/M	5512 098-01	-	5680 043-18	(50IP)
	A490-051R19-14M/H	5512 074-03	5512 065-01	3021 011-516	(5/16)
	A490-063R25-14M/H, A490-076R25-14M/H	5512 074-02	-	3021 011-380	(3/8)
	A490-102R38-14L/M/H, A490-127R38-14L/M/H	5512 099-01	-	5680 043-18	(50IP)
	A490-100J31.75-14L/M/H	5512 087-04	-	5680 043-18	(50IP)

Keine interne Kühlschmierstoffzufuhr bei Durchmessern größer als 127 mm (5,000 Zoll), auch keine optimierten Schrauben für die Fräserdornaufnahme

¹⁾ Gesondert zu bestellen.

²⁾ Standardschraube im Lieferumfang des Fräserkörpers, optimiert für CoroMill 490-Konzept