

Ersatzteile

Außenbearbeitung

Schaftwerkzeuge und Coromant Capto® Schneidköpfe

Halter für negative Wendeschneidplatten

| | |
|------------------------------------|------|
| T-Max P RC-System (Rigid Clamping) | A353 |
| T-Max® P Hebelspann-System | A360 |
| T-Max® P Spannfinger-System | A366 |
| T-Max® P Keilspannpratzen-System | A368 |
| CoroTurn® HP Hebelspann-System | A378 |

Halter für Wendeschneidplatten mit positiver Grundform

| | |
|-----------------------------------|------|
| CoroTurn® 107 Schraubspann-System | A370 |
| CoroTurn® HP Schraubspann-System | A380 |
| CoroTurn® TR Schraubspann-System | A382 |

Halter für Keramikplatten

| | |
|-----------------------------------|------|
| T-Max P RC-System(Rigid Clamping) | A384 |
| T-Max® Spannfinger-System | A388 |

Innenbearbeitung

Schaftwerkzeuge und Coromant Capto® Schneidköpfe

Bohrstangen für Wendeschneidplatten mit negativer Grundform

| | |
|-----------------------------------|------|
| T-Max P RC-System(Rigid Clamping) | A390 |
| T-Max® P Hebelspann-System | A391 |
| T-Max® P Spannfinger-System | A393 |
| T-Max® P Keilspannpratzen-System | A394 |

Bohrstangen für Wendeschneidplatten mit positiver Grundform

| | |
|-----------------------------------|------|
| CoroTurn® 107 Schraubspann-System | A396 |
| CoroTurn® 111 Schraubspannung | A402 |

Bohrstangen für Keramikplatten

| | |
|---------------------------|------|
| T-Max® Spannfinger-System | A404 |
|---------------------------|------|

CoroTurn® SL

Schneidköpfe und Bohrstangen

Schneidköpfe für Wendeschneidplatten mit negativer Grundform

| | |
|------------------------------------|------|
| T-Max P RC-System (Rigid Clamping) | I106 |
| T-Max® P Hebelspann-System | I107 |
| CoroTurn® HP Hebelspann-System | I107 |

Schneidköpfe für Wendeschneidplatten mit positiver Grundform

| | |
|-----------------------------------|------|
| CoroTurn® 111 Schraubspannung | I108 |
| CoroTurn® 107 Schraubspann-System | I109 |
| CoroTurn® TR Schraubspannsystem | I110 |

Bohrstangen und Adapter

| | |
|-------------------------------|------|
| Bohrungstyp 570-2C und 570-3C | I111 |
| Reduzierung | I113 |

CoroTurn® SL mit Bohrstangen und Adapter

| | |
|--|------|
| Bohrstangen | I114 |
| Bohrstangenschaftaufnahme, Typ 580 | I114 |
| Adapter für CoroTurn® SL Schneidköpfe | I115 |
| Adapter für 20x20-Schaftwerkzeuge | I115 |
| Adapter für Schneidköpfe, Durchmesser... | I115 |

Einbauwerkzeuge

Einbauhalter für Wendeschneidplatten mit negativer Grundform

| | |
|------------------------------------|------|
| T-Max P RC-System (Rigid Clamping) | A405 |
| T-Max® P Hebelspann-System | A406 |
| T-Max® P Keilspannpratzen-System | A407 |

Einbauhalter für Wendeschneidplatten mit positiver Grundform

| | |
|---|------|
| CoroTurn® 107 Schraubspann-System | A408 |
| Aufbohrwerkzeuge mit rundem Schaft, Schraubspannung | A409 |

Drehmomentschlüssel für eine korrekte Wendeplattenspannung. A352

Ersatzteile für Coromant Capto® Multi-Task Werkzeuge, siehe Kapitel H

Drehmomentschlüssel für eine korrekte Wendeplattenspannung.

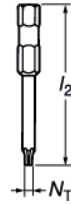
Information

Um mit unseren Werkzeugen die besten Leistungen zu erzielen, insbesondere beim Einstechen und Abstechen, spielt das richtige Drehmoment eine entscheidende Rolle. Das Sandvik Coromant Angebot umfasst vier Drehmomentschlüssel in metrischer Ausführung und vier Drehmomentschlüssel in Zoll-Ausführung mit Einsätzen für verschiedene Torx Plus Größen.

Größe -01, -02, -03, -04



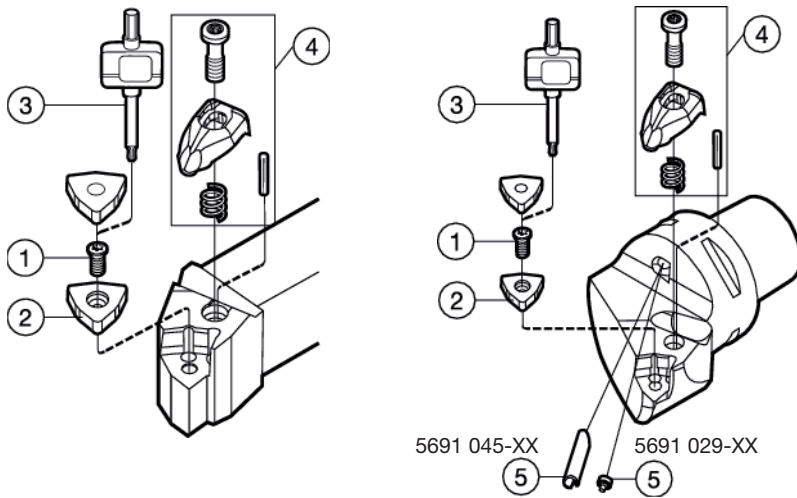
Größe -05, -06, -07, -08




| Drehmoment-schlüssel | Drehmomentbereich | | Zuführ-halter |
|----------------------|-------------------|-------------|---------------|
| | Nm | In-lbs | |
| 5680 105-01 | 0.3 - 1.2 | | Gerade |
| 5680 105-02 | 1.2 - 3.0 | | Gerade |
| 5680 105-05 | 3.0 - 6.0 | | Gewin- |
| 5680 105-06 | 4.0 - 8.8 | | Gewin- |
| 5680 105-03 | | 2.5 - 11.5 | Gerade |
| 5680 105-04 | | 11.0 - 26.0 | Gerade |
| 5680 105-07 | | 26.0 - 55.0 | Gewin- |
| 5680 105-08 | | 35.4 - 78.0 | Gewin- |

| Einsatz | l ₂ | | N _T Torx Plus |
|--------------------|----------------|-------|-----------------------------|
| | mm | Zoll | |
| 5680 084-01 | 50 | 1.969 | 8IP |
| 5680 084-02 | 50 | 1.969 | 15IP |
| 5680 084-03 | 89 | 3.504 | 15IP |
| 5680 084-04 | 50 | 1.969 | 7IP |
| 5680 084-05 | 50 | 1.969 | 9IP |
| 5680 084-06 | 50 | 1.969 | 10IP |
| 5680 084-07 | 50 | 1.969 | 20IP |
| 5680 084-08 | 89 | 3.504 | 20IP |
| 5680 084-09 | 89 | 3.504 | 25IP |
| 5680 084-10 | 89 | 3.504 | 30IP |
| 5680 084-11 | 50 | 1.969 | 6IP |
| 5680 084-12 | 80 | 3.150 | 27IP |

CoroTurn® RC-System



| Zoll | Metrisch | Coromant Capto® | 1 | 2 | 3 | 4)2) | 5 |
|--|--|--|----------------------------|--|--|--|---|
| | | | Schraube für Zwischenlage | Zwischenlage (Für Plattendicke, mm) | Schlüssel (Torx Plus) | Kompletter Spannsatz | Kühlschmierstoffdüse ⁵⁾ |
|  | | | | | | | |
| DCFNR/L 164D | | | 5513 020-02 | 5322 234-01 (4.76/.187) 5322 234-02 (7.94/.312) ¹⁾ | 5680 049-01(15IP) | 5412 028-021 5412 034-021 ³⁾ 5412 032-021 ⁴⁾ | - |
| DCGNR/L 164D DCGNR/L 204D | | | 5513 020-02 | 5322 234-01 (4.76/.187) 5322 234-02 (7.94/.312) ¹⁾ | 5680 049-01(15IP) | 5412 028-021 5412 034-021 ³⁾ 5412 032-021 ⁴⁾ | - |
| DCLNR/L 103A DCLNR/L 123C DCLNR/L 163D DCLNR/L 104A | DCLNR/L 1616H09 DCLNR/L 2020K09 DCLNR/L 2525M09 DCLNR/L 1616H12 | C3-DCLNR/L-22040-09 C4-DCLNR/L-27050-09 - C3-DCLNR/L-22045-12 | 5513 020-04 | 5322 236-04 (3.18/.125) | 5680 051-03 (9IP) | 5412 028-011 | - |
| DCLNR/L 124B DCLNR/L 164C DCLNR/L 164D DCLNR/L 204D DCLNR/L 244DM1 DCLNR/L 854D | DCLNR/L 2020K12 DCLNR/L 2525M12 DCLNR/L 3225P12 DCLNR/L 3232P12 DCLNR/L 4040S12 | C4-DCLNR/L-27050-12 C5-DCLNR/L-35060-12 C6-DCLNR/L-45065-12 C8-DCLNR/L-55080-12 - | 5513 020-02 | 5322 234-01 (4.76/.187) 5322 234-02 (7.94/.312) ¹⁾ | 5680 049-01 (15IP) | 5412 028-021 5412 034-021 ³⁾ 5412 032-021 ⁴⁾ | 5691 045-01 5691 045-01 5691 045-01 - |
| DCLNR/L 165D DCLNR/L 205D DCLNR/L 245D DCLNR/L 855D | DCLNR/L 2525M16 DCLNR/L 3225P16 DCLNR/L 3232P16 | C4-DCLNR/L-27055-16 C5-DCLNR/L-35060-16 C6-DCLNR/L-45065-16 C8-DCLNR/L-55080-16 | 5513 020-07 | 5322 234-03 (6.35/.250) 5322 234-04 (7.94/.312) ¹⁾ | 5680 043-14 (20IP) | 5412 028-031 5412 034-031 ³⁾ 5412 032-031 ⁴⁾ | 5691 045-01 5691 045-01 5691 045-01 |
| DCLNR/L 166D DCLNR/L 206D DCLNR/L 246D DCLNR/L 856D | DCLNR/L 2525M19 DCLNR/L 3232P19 DCLNR/L 3225P19 DCLNR/L 4040S19 DCLNR/L 4040S25 DCLNR/L 5050T25 | C5-DCLNR/L-35060-19 C6-DCLNR/L-45065-19 C8-DCLNR/L-55080-19 - C8-DCLNR/L-55080-25 - | 5513 020-07 5513 020-08 | 5322 236-01 (6.35/.250) 5322 234-05 (9.52/.374) | 5680 043-14 (20IP) 5680 043-15 (25IP) | 5412 028-041 5412 028-051 | 5691 045-01 5691 045-01 5691 045-01 5691 045-01 - |
| DCRNR/L 124BM1 DCRNR/L 164DM1 DCRNR/L 204DM1 DCRNR/L 244DM1 DCRNR/L 854D | DCBNR/L 2020K12 DCBNR/L 2525M12 DCBNR/L 3225P12 DCBNR/L 3232P12 | C4-DCRNR/L-22050-12 C5-DCRNR/L-27060-12 C6-DCRNR/L-35065-12 - | 5513 020-02 | 5322 234-01 (4.76/.187) 5322 234-02 (7.94/.312) ¹⁾ | 5680 049-01 (15IP) | 5412 028-021 5412 034-021 ³⁾ 5412 032-021 ⁴⁾ | 5691 029-08 5691 045-01 5691 045-01 |
| DCRNR/L 165D DCRNR/L 205D DCRNR/L 245D DCRNR/L 855D | DCBNR/L 2525M16 DCBNR/L 3225P16 DCBNR/L 3232P16 | C5-DCRNR/L-27060-16 C6-DCRNR/L-35065-16 C8-DCRNR/L-55080-16 - | 5513 020-07 | 5322 234-03 (6.35/.250) 5322 234-04 (7.94/.312) ¹⁾ | 5680 043-14 (20IP) | 5412 028-031 5412 034-031 ³⁾ 5412 032-031 ⁴⁾ | 5691 045-01 5691 045-01 5691 045-01 |
| DCRNR/L 206D DCRNR/L 246D | DCBNR/L 3232P19 DCBNR/L 4040S19 | C5-DCRNR/L-27060-19 C6-DCRNR/L-35065-19 C8-DCRNR/L-55080-19 | 5513 020-07 | 5322 236-01 (6.35/.250) | 5680 043-14 (20IP) | 5412 028-041 | 5691 029-09 5691 045-01 5691 045-01 |

1) Zusatzteile Lieferung auf gesonderte Bestellung




2) Spannsatzteile siehe Seite A359.

3) Spannsätze für Keramikplatten ohne Bohrung

4) Spannsätze für Keramikplatten mit Bohrung


5) Für optionale Düsen, siehe Seite A359.

CoroTurn® RC-System

| | | | 1 | 2 | 3 | 4 ¹⁾²⁾ | 5 | | | | | | |
|--|-----------------|---------------------|---|---------------------------------------|-----------------------|----------------------------|---------------------------------------|----------------------------|----------------------------|---------------------------------------|--------------------|----------------------------|-------------|
| Zoll | Metrisch | Coromant Capto® | Schraube für Zwischenlage | Zwischenlage (Für Plattendicke, mm) | Schlüssel (Torx Plus) | Kompletter Spannsatz | Kühlschmierstoffdüse ⁶⁾ | | | | | | |
|  | | | DCKNR/L 124B | DCKNR/L 2020K12 | C4-DCKNR/L-27050-12 | 5513 020-02 | 5322 234-01 (4.76/.187) | 5680 049-01 (15IP) | 5412 028-021 | 5691 029-08 | | | |
| | | | DCKNR/L 164D | DCKNR/L 2525M12 | C5-DCKNR/L-35060-12 | | 5322 234-02 (7.94/.312) ¹⁾ | | 5412 034-021 ³⁾ | 5691 029-09 | | | |
| | | | DCKNR/L 854D | DCKNR/L 3225P12 | C6-DCKNR/L-45065-12 | | | | 5412 032-021 ⁴⁾ | 5691 029-09 | | | |
| | | | DCKNR/L 205D | DCKNR/L 3232P16 | C4-DCKNR/L-27050-16 | 5513 020-07 | 5322 234-03 (6.35/.250) | 5680 043-14 (20IP) | 5412 028-031 | 5691 045-01 | | | |
| | | | | DCKNR/L 4040S16 | C5-DCKNR/L-35060-16 | | 5322 234-04 (7.94/.312) ¹⁾ | | 5412 034-031 ³⁾ | 5691 029-09 | | | |
|  | | | | C6-DCKNR/L-45065-16 | C6-DCKNR/L-45065-16 | | | 5412 032-031 ⁴⁾ | 5691 029-09 | | | | |
| | | | | C8-DCKNR/L-55080-19 | C8-DCKNR/L-55080-19 | 5513 020-07 | 5322 236-01 (6.35/.250) | 5680 043-14 (20IP) | 5412 028-041 | 5691 029-09 | | | |
| | | | DCGNR/L 164D | | | 5513 020-02 | 5322 234-01 (4.76/.187) | 5680 049-01 (15IP) | 5412 028-021 | | | | |
| | | | DCGNR/L 204D | | | | 5322 234-02 (7.94/.312) ¹⁾ | | 5412 034-021 ³⁾ | | | | |
| | | | | | | | | | 5412 032-021 ⁴⁾ | | | | |
| | | | | C5-DCMNN-00105-12 | C5-DCMNN-00105-12 | 5513 020-02 | 5322 234-01 (4.76/.187) | 5680 049-01 (15IP) | 5412 028-021 | 5691 029-09 | | | |
| | | | | C6-DCMNN-00090-12 | C6-DCMNN-00090-12 | | 5322 234-02 (7.94/.312) ¹⁾ | | 5412 034-021 ³⁾ | - | | | |
| | | | | C6-DCMNN-00115-12 | C6-DCMNN-00115-12 | | | | 5412 032-021 ⁴⁾ | 5691 029-10 | | | |
| | | | | C6-DCMNN-00090-16 | C6-DCMNN-00090-16 | 5513 020-07 | 5322 234-03 (6.35/.250) | 5680 043-14 (20IP) | 5412 028-031 | - | | | |
| | | | | C8-DCMNN-00150-16 | C8-DCMNN-00150-16 | | 5322 234-04 (7.94/.312) ¹⁾ | | 5412 034-031 ³⁾ | 5691 029-10 | | | |
| | | | | | | | | 5412 032-031 ⁴⁾ | | | | | |
| | | |  | | | | DDHNR/L 2020K15 | C4-DDHNR/L-27055-15 | 5513 020-02 | 5322 266-02 (6.35/.250) | 5680 049-01 (15IP) | 5412 028-021 | 5691 045-01 |
| | | | | | | | DDHNR/L 2525M15 | C5-DDHNR/L-35060-15 | | 5322 266-01 (4.76/.187) ¹⁾ | | 5412 034-021 ³⁾ | 5691 045-01 |
| | | | | | | | DDHNR/L 3225P15 | C6-DDHNR/L-45065-15 | | 5322 266-03 (7.94/.312) ¹⁾ | | 5412 032-021 ⁴⁾ | 5691 045-01 |
| | | | | | | | DDHNR/L 3232P15 | C8-DDHNR/L-55080-15 | | | | | 5691 045-01 |
| DDJNR/L 103A | DDJNR/L 1616H11 | C3-DDJNR/L-22045-11 | | | | 5513 020-04 | 5322 267-01 (4.76/.187) | 5680 051-03 (9IP) | 5412 028-011 | 5691 045-01 | | | |
| DDJNR/L 123C | DDJNR/L 2020K11 | C4-DDJNR/L-27050-11 | | | | | 5691 029-08 | | | | | | |
| DDJNR/L 163D | DDJNR/L 2525M11 | C5-DDJNR/L-35060-11 | | | | | 5691 029-09 | | | | | | |
| DDJNR/L 203D | DDJNR/L 3225P11 | C6-DDJNR/L-45065-11 | | | | | 5691 029-09 | | | | | | |
| DDJNR/L 243D | DDJNR/L 3232P11 | - | | | | | - | | | | | | |
| DDJNR/L 853D | | | | | | | | | | | | | |
| DDJNR/L 124B | | | 5513 020-02 | 5322 266-01(4.76/.187) | 5680 049 (15IP) | 5412 028-021 | | | | | | | |
| DDJNR/L 164C | | | | 5322 266-02 (6.35/.250) ¹⁾ | | | | | | | | | |
| DDJNR/L 164D | | | | 5322 266-03 (7.94/.312) ¹⁾ | | | | | | | | | |
| DDJNR/L 204D | | | | 5322 266-04 (4.76/.187) ⁵⁾ | | | | | | | | | |
| DDJNR/L 244D | | | | | | | | | | | | | |
| DDJNR/L 854D | | | | | | | | | | | | | |
| | | | | DDJNR/L 2020K15 | C4-DDJNR/L-27055-15 | 5513 020-02 | 5322 266-02 (6.35/.250) | 5680 049-01 (15IP) | 5412 028-021 | 5691 029-08 | | | |
| | | | | DDJNR/L 2525M15 | C5-DDJNR/L-35060-15 | | 5322 266-01 (4.76/.187) ¹⁾ | | 5412 034-021 ³⁾ | 5691 045-01 | | | |
| | | | | DDJNR/L 3225P15 | C6-DDJNR/L-45065-15 | | 5322 266-03 (7.94/.312) ¹⁾ | | 5412 032-021 ⁴⁾ | 5691 029-09 | | | |
| | | | | DDJNR/L 3232P15 | C8-DDJNR/L-55080-15 | | | | | 5691 029-10 | | | |
| | | | | DDJNR/L 4040S15 | - | | | | | - | | | |
| | | | | | C4-DDUNR/L-27050-15 | 5513 020-02 | 5322 266-02 (6.35/.250) | 5680 049-01 (15IP) | 5412 028-021 | 5691 029-09 | | | |
| | | | | | C5-DDUNR/L-35060-15 | | 5322 266-01 (4.76/.187) ¹⁾ | | 5412 034-021 ³⁾ | 5691 029-09 | | | |
| | | | | | C6-DDUNR/L-45065-15 | | 5322 266-03 (7.94/.312) ¹⁾ | | 5412 032-021 ⁴⁾ | 5691 029-10 | | | |
| | | | | | C8-DDUNR/L-55080-15 | | | | | 5691 029-10 | | | |
| | | | DDPNN 123B | DDNNN 2020K11 | C4-DDNNN-00050-11 | 5513 020-04 | 5322 267-01 (4.76/.187) | 5680 051-03 (9IP) | 5412 028-011 | 5691 029-08 | | | |
| DDPNN 163C | DDNNN 2525M11 | C5-DDNNN-00060-11 | | | | | 5691 045-01 | | | | | | |
| DDPNN 124B | DDNNN 2525M15 | C4-DDNNN-00055-15 | 5513 020-02 | 5322 266-02 (6.35/.250) | 5680 049-01 (15IP) | 5412 028-021 | 5691 029-08 | | | | | | |
| DDPNN 164D | DDNNN 3225P15 | C5-DDNNN-00060-15 | | 5322 266-01 (4.76/.187) ¹⁾ | | 5412 034-021 ³⁾ | 5691 045-01 | | | | | | |
| DDPNN 204D | DDNNN 3232P15 | C6-DDNNN-00065-15 | | 5322 266-03 (7.94/.312) ¹⁾ | | 5412 032-021 ⁴⁾ | 5691 045-01 | | | | | | |
| | DDNNN 4040S15 | C8-DDNNN-00080-15 | | | | | 5691 045-01 | | | | | | |
| | | | | | C5-DDMNL-00115-15 | 5513 020-02 | 5322 266-02 (6.35/.250) | 5680 049-01 (15IP) | 5412 028-021 | 5691 029-09 | | | |
| | | | | | C6-DDMNL-00130-15 | | 5322 266-01 (4.76/.187) ¹⁾ | | 5412 034-021 ³⁾ | 5691 029-10 | | | |
| | | | | | C6-DDMNL-33120-15 | | 5322 266-03 (7.94/.312) ¹⁾ | | 5412 032-021 ⁴⁾ | - | | | |
| | | | | | C8-DDMNL-00160-15 | | | | | 5691 029-10 | | | |
| | | | DDQNR/L 123B | | | 5513 020-04 | 5322 267-01 (4.76/.187) | 5680 051-03 (9IP) | 5412 028-011 | | | | |
| DDQNR/L 164D | | | 5513 020-02 | 5322 266-01 (4.76/.187) | 5680 049-01 (15IP) | 5412 028-021 | | | | | | | |
| DDQNR/L 204D | | | | 5322 266-02 (6.35/.250) ¹⁾ | | 5412 034-021 ³⁾ | | | | | | | |
| DDQNR/L 244D | | | | 5322 266-03 (7.94/.312) ¹⁾ | | 5412 032-021 ⁴⁾ | | | | | | | |
| | | | | 5322 266-04 (4.76/.187) ⁵⁾ | | | | | | | | | |

1) Zusatzteile Lieferung auf gesonderte Bestellung
 2) Spannsatzteile siehe Seite A359.
 3) Spannsätze für Keramikplatten ohne Bohrung
 4) Spannsätze für Keramikplatten mit Bohrung
 5) Für Wendeschneidplatten mit Schneidenradius 0.016-0.031
 6) Für optionale Düsen, siehe Seite A359.

CoroTurn® RC-System

| Metrisch | Coromant Capto® | 1 | 2 | 3 | 4 ¹⁾²⁾ | 5 | Abdeckung der Kühlschmier- stoffdichtung |
|---|-----------------------|------------------------------|--------------|-----------------------|----------------------------|---|--|
| | | Schraube für Zwischenlage | Zwischenlage | Schlüssel (Torx Plus) | Kompletter Spannsatz | Kühlschmier- stoffdüse ⁶⁾ | |
|  | | | | | | | |
| DDHNR/L 2525M 1504 | C4-DDHNR/L-27055-1504 | 5513 020-02 | 5322 266-01 | 5680 049-01 (15IP) | 5412 028-021 | 5691 045-01 | |
| DDJNR/L 2020K 1504 | C5-DDHNR/L-35060-1504 | | | | 5412 034-021 ³⁾ | 5691 045-01 | |
| DDJNR/L 2525M 1504 | C6-DDHNR/L-45065-1504 | | | | 5412 032-021 ⁴⁾ | 5691 045-01 | |
| DDJNR/L 3225P 1504 | C8-DDHNR/L-55080-1504 | | | | | 5691 045-01 | |
| DDNNN 2525M 1504 | C4-DDJNR/L-27055-1504 | | | | | 5691 029-08 | |
| DDNNN 3225P 1504 | C5-DDJNR/L-35060-1504 | | | | | 5691 045-01 | |
| | C6-DDJNR/L-45065-1504 | | | | | 5691 029-09 | 5643 020-09 |
| | C8-DDJNR/L-55080-1504 | | | | | 5691 029-10 | |
| | C4-DDUNR/L-27050-1504 | | | | | 5691 029-08 | |
| | C5-DDUNR/L-35060-1504 | | | | | 5691 029-09 | 5643 020-09 |
| | C6-DDUNR/L-45065-1504 | | | | | 5691 029-09 | 5643 020-09 |
| | C8-DDUNR/L-55080-1504 | | | | | 5691 029-10 | |
| | C4-DDNNN-00055-1504 | | | | | 5691 029-08 | |
| | C5-DDNNN-00060-1504 | | | | | 5691 045-01 | |
| | C6-DDNNN-00065-1504 | | | | | 5691 045-01 | |
| | C8-DDNNN-00080-1504 | | | | | 5691 045-01 | |

1) Zusatzteile Lieferung auf gesonderte Bestellung

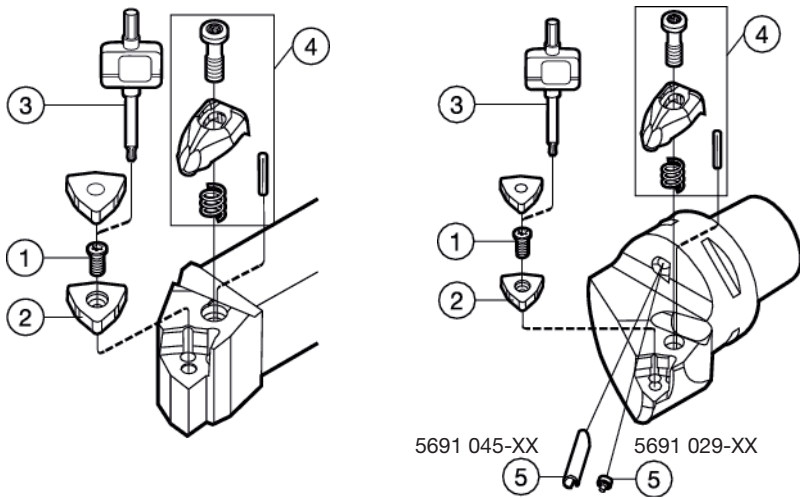
2) Spannsatzteile siehe Seite A359.

3) Spannsätze für Keramikplatten ohne Bohrung

4) Spannsätze für Keramikplatten mit Bohrung

5) Für Wendeschneidplatten mit Schneidenradius 0.016-0.031


CoroTurn® RC-System



| Zoll | Metrisch | Coromant Capto® | 1 Schraube für Zwischenlage | 2 Zwischenlage (Für Plattendicke, mm) | 3 Schlüssel (Torx Plus) | 4) ²⁾ Kompletter Spannsatz | 5 Kühlschmierstoffdüse ⁵⁾ |
|--------------|-----------------|---------------------|--------------------------------|--|----------------------------|--|---|
| | | | | | | | |
| DRSNR/L 123B | DRSNR/L 2020K09 | - | 5513 020-04 | 5322 156-01 (3.18/.125) | 5680 051-03 (9IP) | 5412 028-011 | - |
| DRSNR/L 164D | DRSNR/L 2525M12 | C4-DRSNR/L-27050-12 | 5513 020-02 | 5322 155-02 (4.76/.187) | 5680 049-01 (15IP) | 5412 028-021 | 5691 029-08 |
| DRSNR/L 204D | | C5-DRSNR/L-35060-12 | | | | 5412 034-021 ³⁾ | 5691 045-01 |
| | | C6-DRSNR/L-45065-12 | | | | 5412 032-021 ⁴⁾ | 5691 045-01 |
| | DRSNR/L 3225P15 | - | 5513 020-07 | 5322 155-04 (6.35/.250) | 5680 043-14 (20IP) | 5412 028-031 | - |
| | DRSNR/L 3232P19 | - | 5513 020-07 | 5322 155-06 (6.35/.250) | 5680 043-14 (20IP) | 5412 028-041 | - |
| | DRSNR/L 4040S25 | - | 5513 020-08 | 5322 155-07 (9.52/.375) | 5680 043-15 (25IP) | 5412 028-051 | - |
| | | | | | | | |
| DSDNN103A | DSDNN 1616H09 | - | 5513 020-04 | 5322 426-01 (3.18/.125) | 5680 051-03 (9IP) | 5412 028-011 | - |
| | | C3-DSDNN-00048-12 | 5513 020-02 | 5322 426-02 (4.76/.187) | 5680 049-01 (15IP) | 5412 028-021 | - |
| | | | | | | 5412 034-021 ³⁾ | |
| | | | | | | 5412 032-021 ⁴⁾ | |
| DSDNN 124B | DSDNN 2020K12 | C4-DSDNN-00050-12 | 5513 020-02 | 5322 425-01 (4.76/.187) | 5680 049-01 (15IP) | 5412 028-021 | 5691 029-08 |
| DSDNN 164D | DSDNN 2525M12 | C5-DSDNN-00060-12 | | 5322 425-02 (7.94/.312) ¹⁾ | | 5412 034-021 ³⁾ | 5691 045-01 |
| DSDNN 204D | DSDNN 3225P12 | C6-DSDNN-00065-12 | | | | 5412 032-021 ⁴⁾ | 5691 045-01 |
| DSDNN 244D | DSDNN 3232P12 | - | | | | | - |
| DSDNN 854D | | | | | | | |
| DSDNN 165D | DSDNN 2525M15 | C5-DSDNN-00060-15 | 5513 020-07 | 5322 425-03 (6.35/.250) | 5680 043-14 (20IP) | 5412 028-031 | 5691 045-01 |
| DSDNN 205D | | C6-DSDNN-00065-15 | | 5322 425-05 (7.94/.312) ¹⁾ | | 5412 034-031 ³⁾ | 5691 045-01 |
| DSDNN 245D | | | | | | 5412 032-031 ⁴⁾ | |
| DSDNN 206D | DSDNN 3225P19 | C5-DSDNN-00065-19 | 5513 020-07 | 5322 425-04 (6.35/.250) | 5680 043-14 (20IP) | 5412 028-041 | 5691 045-01 |
| DSDNN 856D | DSDNN 3232P19 | C6-DSDNN-00070-19 | | | | | 5691 045-01 |
| DSDNN 248D | DSDNN 4040S25 | C8-DSDNN-00080-25 | 5513 020-08 | 5322 425-07 (7.94/.312) | 5680 043-15 (25IP) | 5412 028-051 | 5691 045-01 |
| | | | | 5322 425-08 (9.52/.375) ¹⁾ | | | |
| | DSKNR/L 2020K09 | - | 5513 020-04 | 5322 426-01 (3.18/.125) | 5680 051-03 (9IP) | 5412 028-011 | - |
| DSKNR/L 123B | | C3-DSKNR/L-22040-12 | 5513 020-02 | 5322 426-02 (4.76/.187) | 5680 049-01 (15IP) | 5412 028-021 | 5691 029-08 |
| | | | | | | 5412 034-021 ³⁾ | |
| | | | | | | 5412 032-021 ⁴⁾ | |
| DSKNR/L 124B | DSKNR/L 2020K12 | C4-DSKNR/L-27050-12 | 5513 020-02 | 5322 425-01 (4.76/.187) | 5680 049-01 (15IP) | 5412 028-021 | 5691 029-08 |
| DSKNR/L 164D | DSKNR/L 2525M12 | C5-DSKNR/L-35060-12 | | 5322 425-02 (7.94/.312) ¹⁾ | | 5412 034-021 ³⁾ | 5691 029-09 |
| DSKNR/L 854D | DSKNR/L 3225P12 | C6-DSKNR/L-45065-12 | | | | 5412 032-021 ⁴⁾ | 5691 029-09 |
| | | | | | | | |
| DSKNR/L 205D | DSKNR/L 3232P15 | C5-DSKNR/L-35060-15 | 5513 020-07 | 5322 425-03 (6.35/.250) | 5680 043-14 (20IP) | 5412 028-031 | 5691 029-09 |
| | | C6-DSKNR/L-45065-15 | | 5322 425-05 (7.94/.312) ¹⁾ | | 5412 034-031 ³⁾ | 5691 029-09 |
| | | | | | | 5412 032-031 ⁴⁾ | |
| DSKNR/L 206B | DSKNR/L 3232P19 | C6-DSKNR/L-45065-19 | 5513 020-07 | 5322 425-04 (6.35/.250) | 5680 043-14 (20IP) | 5412 028-041 | 5691 029-09 |
| DSKNR/L 246D | DSKNR/L 4040S19 | C6-DSKNR/L-45065-19 | | | | | 5691 045-01 |
| | | C8-DSKNR/L-55080-19 | | | | | 5691 045-01 |
| DSKNR/L 328F | DSKNR/L 5050T25 | C8-DSKNR/L-55080-25 | 5513 020-08 | 5322 425-07 (7.94/.312) | 5680 043-15 (25IP) | 5412 028-051 | 5691 045-01 |
| | | | | 5322 425-08 (9.52/.375) ¹⁾ | | | |

1) Zusatzteile Lieferung auf gesonderte Bestellung
 2) Spannsatzteile siehe Seite A359.
 3) Spannsätze für Keramikplatten ohne Bohrung
 4) Spannsätze für Keramikplatten mit Bohrung
 5) Für optionale Düsen, siehe Seite A359.

CoroTurn® RC-System

| Zoll | Metrisch | Coromant Capto® | 1 | 2 | 3 | 4)2) | 5 |
|---|-----------------|---------------------|---------------------------|--|-----------------------|--|------------------------------------|
| | | | Schraube für Zwischenlage | Zwischenlage (Für Plattendicke, mm) | Schlüssel (Torx Plus) | Kompletter Spannsatz | Kühlschmierstoffdüse ⁵⁾ |
| DSRNR/L 103B | DSBNR/L 1616H09 | - | 5513 020-04 | 5322 426-01 (3.18/.125) | 5680 051-03 (9IP) | 5412 028-011 | - |
| DSRNR/L 123B | DSBNR/L 2020K09 | - | | | | | - |
| DSRNR/L 163C | DSBNR/L 2525M09 | - | | | | | - |
| | | C3-DSRNR/L-19048-12 | 5513 020-02 | 5322 426-02 (4.76/.187) | 5680 049-01 (15IP) | 5412 028-021 5412 034-021 ³⁾ 5412 032-021 ⁴⁾ | - |
| DSRNR/L 124BM1 | DSBNR/L 2525M12 | C4-DSRNR/L-22050-12 | 5513 020-02 | 5322 425-01 (4.76/.187) | 5680 049-01 (15IP) | 5412 028-021 | 5691 045-01 |
| DSRNR/L 164DM1 | DSBNR/L 2020K12 | C5-DSRNR/L-27060-12 | | 5322 425-02 (7.94/.312) ¹⁾ | | 5412 034-021 ³⁾ | 5691 045-01 |
| DSRNR/L 204DM1 | DSBNR/L 3225P12 | C6-DSRNR/L-35065-12 | | | | 5412 032-021 ⁴⁾ | 5691 045-01 |
| DSRNR/L 244DM1 | DSBNR/L 3232P12 | - | | | | | - |
| DSRNR/L 854D | DSBNR/L 4040S12 | - | | | | | - |
| DSRNR/L 165D | DSBNR/L 2525M15 | C5-DSRNR/L-27060-15 | 5513 020-07 | 5322 425-03 (6.35/.250) | 5680 043-14 (20IP) | 5412 028-031 | 5691 045-01 |
| DSRNR/L 205D | DSBNR/L 3225P15 | C6-DSRNR/L-35065-15 | | 5322 425-05 (7.94/.312) ¹⁾ | | 5412 034-031 ³⁾ | 5691 045-01 |
| DSRNR/L 855D | DSBNR/L 3232P15 | - | | | | 5412 032-031 ⁴⁾ | - |
| DSRNR/L 166DM1 | DSBNR/L 3232P19 | C6-DSRNR/L-35065-19 | 5513 020-07 | 5322 425-04 (6.35/.250) | 5680 043-14 (20IP) | 5412 028-041 | 5691 045-01 |
| DSRNR/L 206DM1 | DSBNR/L 4040S19 | C5-DSRNR/L-27060-19 | | | | | 5691 045-01 |
| DSRNR/L 246D | DSBNR/L 4040S19 | C8-DSRNR/L-45080-19 | | | | | 5691 045-01 |
| DSRNR/L 248E | DSBNR/L 4040S25 | C8-DSRNR/L-45080-25 | 5513 020-08 | 5322 425-07 (7.94/.312) | 5680 043-15 (25IP) | 5412 028-051 | 5691 045-01 |
| DSRNR/L 328F | DSBNR/L 5050T25 | - | | 5322 425-08 (9.52/.375) ¹⁾ | | | - |
| DSSNR/L 103B | DSSNR/L 1616H09 | - | 5513 020-04 | 5322 426-01 (3.18/.125) | 5680 051-03 (9IP) | 5412 028-011 | - |
| DSSNR/L 123B | DSSNR/L 2020K09 | - | | | | | - |
| DSSNR/L 163D | DSSNR/L 2525M09 | - | | | | | - |
| | | C3-DSSNR/L-22040-12 | 5513 020-02 | 5322 426-02 (4.76/.187) | 5680 049-01 (15IP) | 5412 028-021 5412 034-021 ³⁾ 5412 032-021 ⁴⁾ | - |
| DSSNR/L 124B | DSSNR/L 2020K12 | C4-DSSNR/L-27042-12 | 5513 020-02 | 5322 425-01 (4.76/.187) | 5680 049-01 (15IP) | 5412 028-021 | 5691 029-08 |
| DSSNR/L 164D | DSSNR/L 2525M12 | C5-DSSNR/L-35052-12 | | 5322 425-02 (7.94/.312) ¹⁾ | | 5412 034-021 ³⁾ | 5691 029-09 |
| DSSNR/L 854D | DSSNR/L 3225P12 | C6-DSSNR/L-45056-12 | | | | 5412 032-021 ⁴⁾ | 5691 029-01 |
| | DSSNR/L 3232P12 | - | | | | | - |
| DSSNR/L 165D | DSSNR/L 2525M15 | C4-DSSNR/L-27045-15 | 5513 020-07 | 5322 425-03 (6.35/.250) | 5680 043-14 (20IP) | 5412 028-031 | 5691 029-08 |
| DSSNR/L 205D | DSSNR/L 3225P15 | C5-DSSNR/L-35050-15 | | 5322 425-05 (7.94/.312) ¹⁾ | | 5412 034-031 ³⁾ | 5691 029-09 |
| DSSNR/L 855D | DSSNR/L 3232P15 | C6-DSSNR/L-45054-15 | | | | 5412 032-031 ⁴⁾ | 5691 045-01 |
| DSSNR/L 206D | DSSNR/L 3232P19 | C5-DSSNR/L-35048-19 | 5513 020-07 | 5322 425-04 (6.35/.250) | 5680 043-14 (20IP) | 5412 028-041 | 5691 029-09 |
| DSSNR/L 246E | DSSNR/L 4040S19 | C6-DSSNR/L-45052-19 | | | | | 5691 029-09 |
| DSSNR/L 866D | | | | | | | |
| DSSNR/L 248E | DSSNR/L 4040S25 | C8-DSSNR/L-55070-25 | 5513 020-08 | 5322 425-07 (7.94/.312) | 5680 043-15 (25IP) | 5412 028-051 | 5691 045-01 |
| | | | | 5322 425-08 (9.52/.375) ¹⁾ | | | |
|  | | | | | | | |
| DTFNR/L 103A | DTFNR/L 1616H16 | - | 5513 020-04 | 5322 316-01 (4.76/.187) | 5680 051-03 (9IP) | 5412 028-011 | - |
| DTFNR/L 123B | DTFNR/L 2020K16 | C4-DTFNR/L-27050-16 | 5513 020-04 | 5322 315-02 (4.76/.187) | 5680 051-03 (9IP) | 5412 028-011 | 5691 045-01 |
| DTFNR/L 163D | DTFNR/L 2525M16 | C5-DTFNR/L-35060-16 | | | | | 5691 045-01 |
| | DTFNR/L 3225P16 | C6-DTFNR/L-45065-16 | | | | | 5691 045-01 |
| DTFNR/L 164D | DTFNR/L 2525M22 | C4-DTFNR/L-27050-22 | 5513 020-02 | 5322 315-04 (4.76/.187) | 5680 049-01 (15IP) | 5412 028-021 | 5691 045-01 |
| DTFNR/L 204D | DTFNR/L 3225P22 | C5-DTFNR/L-35060-22 | | | | 5412 034-021 ³⁾ | 5691 045-01 |
| DTFNR/L 244D | DTFNR/L 3232P22 | C6-DTFNR/L-45065-22 | | | | 5412 032-021 ⁴⁾ | 5691 045-01 |
| DTFNR/L 854D | | | | | | | |
| DTFNR/L 205D | DTFNR/L 3232P27 | - | 5513 020-07 | 5322 315-05 (6.35/.250) | 5680 043-14 (20IP) | 5412 028-031 | - |
| DTFNR/L 245D | DTFNR/L 4040S27 | - | | | | | - |
| DTFNR/L 248D | DTFNR/L 4040S33 | - | 5513 020-07 | 5322 315-06 (7.94/.312) 5522 315-07 (9.52/.375) | 5680 043-14 (20IP) | 5412 028-041 | - |
| DTGNR/L 103A | DTGNR/L 1616H16 | - | 5513 020-04 | 5322 316-01 (4.76/.187) | 5680 051-03 (9IP) | 5412 028-011 | - |
| DTGNR/L 123B | DTGNR/L 2020K16 | C4-DTGNR/L-27050-16 | 5513 020-04 | 5322 315-02 (4.76/.187) | 5680 051-03 (9IP) | 5412 028-011 | 5691 045-01 |
| DTGNR/L 163D | DTGNR/L 2525M16 | C5-DTGNR/L-35060-16 | | | | | 5691 045-01 |
| DTGNR/L 853D | DTGNR/L 3225P16 | C6-DTGNR/L-45065-16 | | | | | 5691 045-01 |
| DTGNR/L 164D | DTGNR/L 2525M22 | C4-DTGNR/L-27050-22 | 5513 020-02 | 5322 315-04 (4.76/.187) | 5680 049-01 (15IP) | 5412 028-021 | 5691 045-01 |
| DTGNR/L 204D | DTGNR/L 3225P22 | C5-DTGNR/L-35060-22 | | | | 5412 034-021 ³⁾ | 5691 045-01 |
| DTGNR/L 854D | DTGNR/L 3232P22 | C6-DTGNR/L-45065-22 | | | | 5412 032-021 ⁴⁾ | 5691 045-01 |
| DTGNR/L 205D | DTGNR/L 3232P27 | - | 5513 020-07 | 5322 315-05 (6.35/.250) | 5680 043-14 (20IP) | 5412 028-031 | - |
| DTGNR/L 245D | DTGNR/L 4040S27 | - | | | | | - |
| DTGNR/L 246D | | | 5513 020-07 | 5322 315-06 (7.94/.312) | 5680 043-14 (20IP) | 5412 028-041 | - |
| | DTJNR/L 1616H16 | | 5513 020-04 | 5322 316-01 (4.76/.187) | 5680 051-03 (9IP) | 5412 028-011 | - |
| DTJNR/L 123B | DTJNR/L 2020K16 | C3-DTJNR/L-22040-16 | 5513 020-04 | 5322 315-02 (4.76/.187) | 5680 051-03 (9IP) | 5412 028-011 | - |
| DTJNR/L 163D | DTJNR/L 2525M16 | C4-DTJNR/L-27050-16 | | | | | 5691 045-01 |
| DTJNR/L 203D | DTJNR/L 3225P16 | C5-DTJNR/L-35060-16 | | | | | 5691 045-01 |

1) Zusatzteile Lieferung auf gesonderte Bestellung

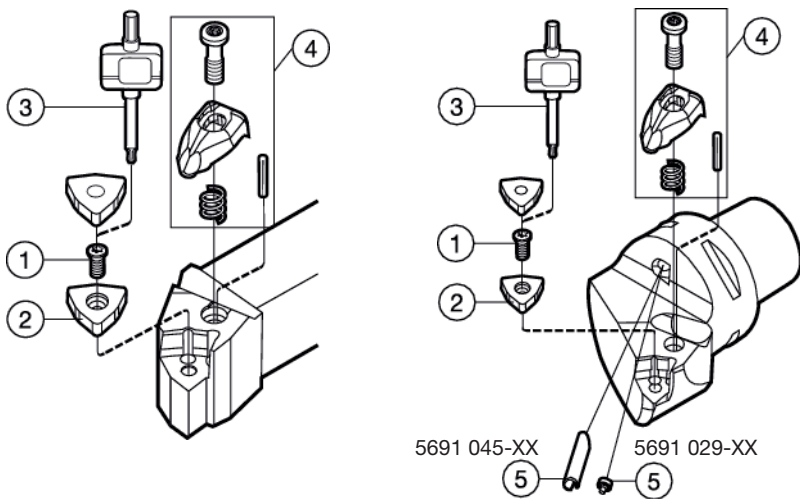
5) Für optionale Düsen, siehe Seite A308.

2) Spannsatzteile siehe Seite A359.

3) Spannsätze für Keramikplatten ohne Bohrung

4) Spannsätze für Keramikplatten mit Bohrung

CoroTurn® RC-System



| Zoll | Metrisch | Coromant Capto® | 1 | 2 | 3 | 4) ¹⁾ | 5 |
|--------------|------------------------------------|--|-------------|-------------------------|--------------------|--|----------------------------|
| DTJNR/L 164D | DTJNR/L 2525M22 | C6-DTJNR/L-45065-16 | 5513 020-02 | 5322 315-04 (4.76/.187) | 5680 049-01 (15IP) | 5412 028-021 | 5691 045-01 |
| DTJNR/L 204D | DTJNR/L 3225P22 | C4-DTJNR/L-27050-22 | | | | 5412 034-021 ³⁾ | 5691 045-01 |
| DTJNR/L 854D | DTJNR/L 3232P22 | C5-DTJNR/L-35060-22 C6-DTJNR/L-45065-22 | | | | 5412 032-021 ⁴⁾ | 5691 045-01 |
| DTJNR/L 205D | DTJNR/L 3232P27 | C6-DTJNR/L-45065-27 | 5513 020-07 | 5322 315-05 (6.35/.250) | 5680 043-14 (20IP) | 5412 028-31 | 5691 045-01 |
| DTJNR/L 245D | DTJNR/L 4040S27 | | | | | | |
| DTRNR/L 123B | | | 5513 020-04 | 5322 316-01 (4.76/.187) | 5680 051-03 (9IP) | 5412 028-011 | - |
| DTRNR/L 163D | | | 5513 020-02 | 5322 315-04 (4.76/.187) | 5680 049-01 (15IP) | 5412 028-021 | |
| DTRNR/L 164D | | | | | | 5412 034-021 ³⁾ 5412 032-021 ⁴⁾ | |
| DTTNR/L 103B | DTTNR/L 1616H16 | | 5513 020-04 | 5322 316-01 (4.76/.187) | 5680 051-03 (9IP) | 5412 028-011 | - |
| DTTNR/L 123B | DTTNR/L 2020K16 | C4-DTTNR/L-22050-16 C5-DTTNR/L-27060-16 | 5513 020-04 | 5322 315-02 (4.76/.187) | 5680 051-03 (9IP) | 5412 028-011 | 5691 029-08 5691 029-09 |
| DTTNR/L 164B | DTTNR/L 2525M22 DTTNR/L 3225P22 | C5-DTTNR/L-27060-22 C6-DTTNR/L-35065-22 | 5513 020-02 | 5322 315-04 (4.76/.187) | 5680 049-01 (15IP) | 5412 028-021 5412 034-021 ³⁾ 5412 032-021 ⁴⁾ | 5691 029-09 5691 029-09 |
| | | | | | | | |
| DVTNR/L 163D | DVPNR/L 2525M16 | | 5513 020-09 | 5322 269-01 (4.76/.187) | 5680 049-01 (15IP) | 5412 028-061 | - |
| DVTNR/L 203D | DVPNR/L 3225P16 | | | | | | - |
| DVTNR/L 243D | DVPNR/L 3232P16 DVPNR/L 4040S16 | | | | | | - |
| DVJNR/L 123B | DVJNR/L 2020K16 | C4-DVJNR/L-27062-16 | 5513 020-09 | 5322 269-01 (4.76/.187) | 5680 049-01 (15IP) | 5412 028-061 | 5691 029-08 |
| DVJNR/L 163D | DVJNR/L 2525M16 | C5-DVJNR/L-35065-16 | | | | | 5691 029-09 |
| DVJNR/L 203D | DVJNR/L 3225P16 | C6-DVJNR/L-45065-16 | | | | | 5691 029-09 |
| DVJNR/L 243D | DVJNR/L 3232P16 DVJNR/L 4040S16 | C8-DVJNR/L-55080-16 | | | | | 5691 029-10 - |
| DVVNN 103B | DVVNN 2020K16 | C4-DVVNN-00062-16 | 5513 020-09 | 5322 269-01 (4.76/.187) | 5680 049-01 (15IP) | 5412 028-061 | 5691 029-08 |
| DVVNN 163D | DVVNN 2525M16 | C5-DVVNN-00065-16 | | | | | 5691 045-01 |
| DVVNN 203D | DVVNN 3225P16 | C6-DVVNN-00065-16 | | | | | 5691 045-01 |
| DVVNN 243D | DVVNN 3232P16 DVVNN 4040S16 | C8-DVVNN-00080-16 | | | | | 5691 045-01 - |
| | | C8-DVMNL-00160-16 | 5513 020-09 | 5322 269-01 (4.76/.187) | 5680 049-01 (15IP) | 5412 028-061 | 5691 029-10 |
| | | | | | | | |
| DWLNR/L 103B | DWLNR/ 1616H06 | C3-DWLNR/L-22040-06 | 5513 020-04 | 5322 328-01 (4.76/.187) | 5680 051-03 (9IP) | 5412 028-011 | - |
| DWLNR/L 123C | DWLNR/ 2020K06 | C4-DWLNR/L-27050-06 | | | | | 5691 029-08 |
| DWLNR/L 163D | DWLNR/ 2525M06 | C5-DWLNR/L-35060-06 | | | | | 5691 045-01 |
| DWLNR/L 203D | DWLNR/ 3225P06 | C6-DWLNR/L-45065-06 | | | | | 5691 045-01 |
| DWLNR/L 124C | DWLNR/ 2020K08 | C4-DWLNR/L-27050-08 | 5513 020-02 | 5322 331-12 (4.76/.187) | 5680 049-01 (15IP) | 5412 028-021 | 5691 029-08 |
| DWLNR/L 164D | DWLNR/ 2525M08 | C5-DWLNR/L-35060-08 | | 5322 331-13 (6.35/.250) | | 5412 034-021 ³⁾ | 5691 045-01 |
| DWLNR/L 204D | DWLNR/ 3225P08 | C6-DWLNR/L-45065-08 | | | | 5412 032-021 ⁴⁾ | 5691 045-01 |
| | DWLNR/ 3232P08 DWLNR/ 4040S08 | C8-DWLNR/L-55080-08 | | | | | 5691 045-01 - |

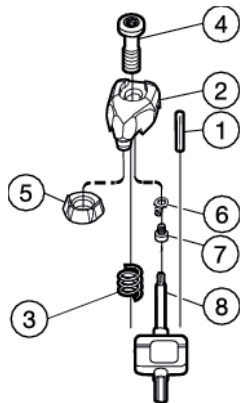
1) Spannsatzteile siehe Seite A359.
 2) Zusatzteile Lieferung auf gesonderte Bestellung
 3) Spannsätze für Keramikplatten ohne Bohrung
 4) Spannsätze für Keramikplatten mit Bohrung
 5) Für optionale Düsen, siehe Seite A308.

CoroTurn® RC Spannsatzteile

| Wendeplatte Typ/Größe | | | | | | | -2 | -4 | Optionale Spannsätze für Hartmetall-Wendeschneidplatten |
|--------------------------|--------------|--------------|--------------|--------------|---|--|---|--|---|
| | | | | | | Standardspannsatz für Hartmetall-Wendeschneidplatten | Spannsatz für Keramikplatte mit Bohrung | Spannsatz für plane Keramikplatte ohne Bohrung | Für die schwere Bearbeitung |
| CNM.09 (3/8) | DNM.11 (3/8) | SNM.09 (3/8) | TNM.16 (3/8) | WNM.06 (3/8) | - | 5412 028-011 | - | - | 5412 029-02 |
| CNM.12 (1/2) | DNM.15 (1/2) | SNM.12 (1/2) | TNM.22 (1/2) | WNM.08 (1/2) | - | 5412 028-021 | 5412 032-021 | 5412 034-021 | 5412 029-03 |
| CNM.16 (5/8) | - | SNM.15 (5/8) | TNM.27 (5/8) | - | - | 5412 028-031 | 5412 032-031 | 5412 034-031 | 5412 029-04 |
| CNM.19 (3/4) | - | SNM.19 (3/4) | TNM.33 (3/4) | - | - | 5412 028-041 | - | - | - |
| CNM.25 (1) | - | SNM.25 (1) | - | - | - | 5412 028-051 | - | - | - |
| - | - | - | - | VNM.16 (3/8) | - | 5412 028-061 | - | - | - |

Achtung!

Der Wechsel einer Wendeschneidplattendicke bedeutet gleichzeitig auch eine Veränderung der Schneidkantenhöhe. Um dies zu kompensieren, muss die Zwischenlage ausgetauscht werden.

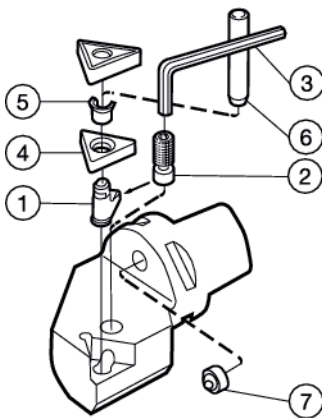
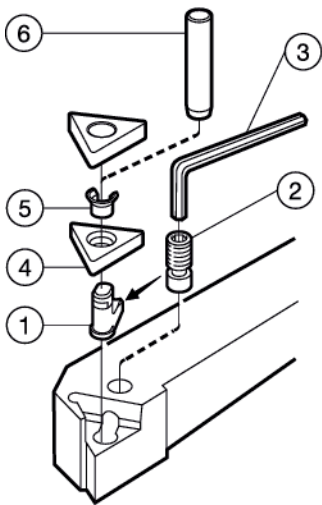


| | 1 | 2 | 3 | 4 | 5 | 6 | 7 | 8 |
|----------------------|--------------|-------------|-------------|-------------|-------------|-------------|-------------|-----------------------|
| Kompletter Spannsatz | Stift | Spannfinger | Druckfeder | Schraube | Spannplatte | Haken | Schraube | Schlüssel (Torx Plus) |
| 5412 028-011 | 3113 030-255 | 5412 028-01 | 5561 001-57 | 5512 086-01 | - | - | - | - |
| 5412 028-021 | 3113 030-307 | 5412 028-02 | 5561 001-58 | 5512 086-02 | - | - | - | - |
| 5412 028-031 | 3113 030-307 | 5412 028-03 | 5561 001-59 | 5512 086-03 | - | - | - | - |
| 5412 028-041 | 3113 030-307 | 5412 028-04 | 5561 001-59 | 5512 086-03 | - | - | - | - |
| 5412 028-051 | 3113 030-307 | 5412 028-05 | 5561 001-61 | 5512 086-04 | - | - | - | - |
| 5412 028-061 | 3113 030-307 | 5412 028-06 | 5561 001-58 | 5512 086-02 | - | - | - | - |
| 5412 032-021 | 3113 030-307 | 5412 032-02 | 5561 001-58 | 5512 086-02 | 5192 030-02 | 5411 012-01 | 5512 097-01 | 5680 051-02 (7IP) |
| 5412 032-031 | 3113 030-307 | 5412 032-03 | 5561 001-59 | 5512 086-03 | 5192 030-03 | 5411 012-01 | 5512 097-01 | 5680 051-02 (7IP) |
| 5412 034-021 | 3113 030-307 | 5412 034-02 | 5561 001-58 | 5512 086-02 | 5192 030-02 | 5411 012-01 | 5512 097-01 | 5680 051-02 (7IP) |
| 5412 034-031 | 3113 030-307 | 5412 034-03 | 5561 001-59 | 5512 086-03 | 5192 030-03 | 5411 012-01 | 5512 097-01 | 5680 051-02 (7IP) |

Optionale Vollmetalldüsen für Kühlschmierstoffdrücke bis zu 80 bar sind separat zu bestellen

| Standard-Düse | Düse für Druck bis zu 80 bar |
|---------------|------------------------------|
| 5691 029-08 | 5691 034-01 |
| 5691 029-09 | 5691 034-02 |
| 5691 029-10 | 5691 034-03 |

T-Max P Hebelspann-System



Düse für Coromant Capto Capto®
Schneidköpfe

| Schneidkopfgröße | Düse |
|------------------|-------------|
| C3-C4 | 5691 029-08 |
| C5-C6 | 5691 029-09 |
| C8 | 5691 029-10 |

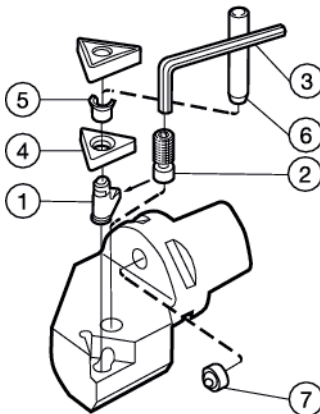
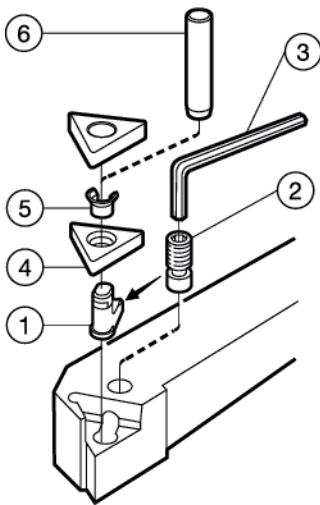
| | | 1 | 2 | | |
|---------------------|----------------------|---------------------|---------------------|-------------|------------|
| Schafthalter | | Kniehebel | Schraube | | |
| | | Coromant Capto® | | | |
| | | PCBNR/L 2525M12 | 174.3-841M | 174.3-821 | |
| | | PCBNR/L 2525M16 | 438.3-840 | 438.3-831 | |
| | | PCBNR/L 3225P16 | | | |
| | | PCBNR/L 3232P16 | | | |
| | | PCBNR/L 3232P19 | 174.3-842M | 174.3-822M | |
| | | PCBNR/L 4040S19 | | | |
| | | PCLNR/L 1616H09 | C3-PCLNR/L-22040-09 | 174.3-840M | 174.3-820M |
| | | PCLNR/L 2020K09 | C4-PCLNR/L-27050-09 | | |
| | | PCLNR/L 2525M09 | C5-PCLNR/L-35060-09 | | |
| PCLNR/L 1616H12-M | | 174.3-848M | 174.3-858 | | |
| PCLNR/L 2020K12 | C3-PCLNR/L-22040-12 | 174.3-841M | 174.3-821 | | |
| PCLNR/L 2525M12 | C4-PCLNR/L-27050-12 | | | | |
| PCLNR/L 3225P12 | C5-PCLNR/L-35060-12 | | | | |
| | C6-PCLNR/L-45065-12 | | | | |
| | C8-PCLNR/L-55080-12 | | | | |
| PCLNR/L 2525M16 | C4-PCLNR/L-27050-16 | 438.3-840 | 438.3-831 | | |
| PCLNR/L 3225P16 | C5-PCLNR/L-35060-16 | | | | |
| PCLNR/L 3232P16 | C6-PCLNR/L-45065-16 | | | | |
| | C8-PCLNR/L-55080-16 | | | | |
| PCLNR/L 2525M19 | C5-PCLNR/L-35060-19 | 174.3-842M | 174.3-822M | | |
| PCLNR/L 3225P19 | C6-PCLNR/L-45065-19 | | | | |
| PCLNR/L 3232P19 | C8-PCLNR/L-55080-19 | | | | |
| PCLNR/L 4040S19 | | | | | |
| PCLNR/L 4040S25 | C8-PCLNR/L-55080-25 | 174.3-844M | 174.3-827 | | |
| PCLNR/L 5050T25 | | | | | |
| | C3-PCRNRL/L-17040-12 | 174.3-841M | 174.3-821 | | |
| | C4-PCRNRL/L-22050-12 | | | | |
| | C5-PCRNRL/L-27060-12 | | | | |
| | C6-PCRNRL/L-35065-12 | | | | |
| | C4-PCRNRL/L-22050-16 | 438.3-840 | 438.3-831 | | |
| | C5-PCRNRL/L-27060-16 | | | | |
| | C6-PCRNRL/L-35065-16 | | | | |
| | C5-PCRNRL/L-27060-19 | 174.3-842M | 174.3-822M | | |
| | C6-PCRNRL/L-35065-19 | | | | |
| | | | | | |
| | | PDJNR/L 1616H11 | 5432 001-01 | 174.3-820M | |
| | | PDJNR/L 2020K11 | | | |
| | | PDJNR/L 2525M11 | | | |
| | | PDJNR/L 3225P11 | | | |
| | | C3-PDJNR/L 22045-11 | 5432 001-01 | 5322 255-01 | |
| C4-PDJNR/L 27050-11 | | | | | |
| C5-PDJNR/L 35060-11 | | | | | |
| C6-PDJNR/L 45065-11 | | | | | |
| PDJNR/L 2020K15 | 174.3-847M | 174.3-830 | | | |
| PDJNR/L 2525M15 | | | | | |
| PDJNR/L 3225P15 | | | | | |
| PDJNR/L 3232P15 | | | | | |
| C4-PDJNR/L 27065-15 | 174.3-847M | 171.35-851M | | | |
| C5-PDJNR/L 35060-15 | | | | | |
| R/L171.35-4025-15 | 174.3-847M | 174.3-830 | | | |
| R/L171.35-5032-15 | | | | | |
| Negativ | | | | | |
| | | | | | |
| | | PRGNR/L 2020K09 | 174.3-840M | 174.3-820M | |
| | | PRGNR/L 2525M12 | 174.3-841M | 174.3-821 | |
| | | PRGNR/L 3225P15 | 174.3-843M | 174.3-825 | |
| | | PRGNR/L 3232P19 | 174.3-842M | 174.3-822M | |
| PRGNR/L 4040S25 | 174.3-844M | 174.3-827 | | | |

1) Zusatzteile Lieferung auf gesonderte Bestellung

T-Max P Hebelspann-System



| 3 | 4 | | 5 | 6 |
|--------------------|--|--|---------------------------------|-------------|
| Schlüssel (mm) | Zwischenlage (Für Plattendicke, mm) | Radius mm/Zoll | Rohrstift für Zwischen- lage | Montagedorn |
| 174.1-864 (3.0) | 171.31-850M (4.76/.187) | 0.4-1.6/.016-.063 | 174.3-861 | 174.3-871 |
| 174.1-864 (3.0) | 171.31-852 (6.35/.250) | 0.4-2.4/.016-.094 | 174.3-864 | 174.3-873 |
| 3021 010-040 (4.0) | 171.31-851M (6.35/.250) | 0.4-2.4/.016-.094 | 174.3-862 | 174.3-872 |
| 170.3-860 (2.5) | 5322 230-02 (3.18/.125) | 0.4-1.2/.016-.047 | 174.3-863 | 174.3-870 |
| 174.1-864 (3.0) | 171.31-850M (4.76/.187) | 0.4-1.6/.016-.063 | 174.3-861 | 174.3-871 |
| 174.1-864 (3.0) | 171.31-850M (4.76/.187) | 0.4-1.6/.016-.063 | 174.3-861 | 174.3-871 |
| 174.1-864 (3.0) | 171.31-852 (6.35/.250) | 0.4-2.4/.016-.094 | 174.3-864 | 174.3-873 |
| 3021 010-040 (4.0) | 171.31-851M (6.35/.250) | 0.4-2.4/.016-.094 | 174.3-862 | 174.3-872 |
| 3021 010-050 (5.0) | 5322 230-01 (9.52/.375) | 2.4-3.2/.094-.126 | 174.3-865 | 174.3-874 |
| 174.1-864 (3.0) | 171.31-850M (4.76/.187) | 0.4-1.6/.016-.063 | 174.3-861 | 174.3-871 |
| 174.1-864 (3.0) | 171.31-852 (6.35/.250) | 0.4-2.4/.016-.094 | 174.3-864 | 174.3-873 |
| 3021 010-040 (4.0) | 171.31-851M (6.35/.250) | 0.4-2.4/.016-.094 | 174.3-862 | 174.3-872 |
| 174.1-863 (2.5) | 5322 255-01 (4.76/.187) 5322 255-02 (4.76/.187) ¹⁾ | 0.4-0.8/.016-.031 0.4-1.6/.016-.063 | 174.3-860 | 174.3-870 |
| 174.1-863 (2.5) | – | – | 174.3-860 | 174.3-870 |
| 174.1-864 (3.0) | 171.35-851M (6.35/.250) 171.35-850M (6.35/.250) ¹⁾ 171.35-856 (4.76/.187) ¹⁾ 171.35-855 (4.76/.187) ¹⁾ | 0.4-0.8/.016-.031 1.2-1.6/.047-.063 0.4-0.8/.016-.031 1.2-1.6/.047-.063 | 174.3-861 | 174.3-871 |
| 174.1-864 (3.0) | – | – | 174.3-861 | 174.3-871 |
| 174.1-864 (3.0) | 171.35-851M (6.35/.250) 171.35-850M (6.35/.250) ¹⁾ 171.35-856 (4.76/.187) ¹⁾ 171.35-855 (4.76/.187) ¹⁾ | 0.4-0.8/.016-.031 1.2-1.6/.047-.063 0.4-0.8/.016-.031 1.2-1.6/.047-.063 | 174.3-861 | 174.3-871 |
| 170.3-860 (2.5) | 176.3-850 (3.18/.125) | – | 174.3-863 | 174.3-870 |
| 174.1-864 (3.0) | 176.3-851M (4.76/.187) | – | 174.3-861 | 174.3-871 |
| 174.1-864 (3.0) | 176.3-854M (6.35/.250) | – | 174.3-864 | 174.3-873 |
| 3021 010-040 (4.0) | 176.3-852M (6.35/.250) | – | 174.3-862 | 174.3-872 |
| 3021 010-050 (5.0) | 176.3-853M (9.52/.375) | – | 174.3-865 | 174.3-874 |

T-Max P Hebelspann-System



Düse für Coromant Capto Capto®
Schneidköpfe

| Schneidkopfgröße | Düse |
|------------------|-------------|
| C3-C4 | 5691 029-08 |
| C5-C6 | 5691 029-09 |
| C8 | 5691 029-10 |

| | 1 | 2 |
|---|--|---------------------------|
| Schafthalter Positiv | Coromant Capto® | Kniehebel Schraube |
|  | | |
| PRGCR/L 2020K10 | | 176.39-840 174.3-834 |
| PRGCR/L 2525M10 | | |
| PRGCR/L 2020K12 | | 5432 005-01 174.3-820M |
| PRGCR/L 2525M12 | | |
| PRGCR/L 3225P12 | | |
| PRGCR/L 2525M16 | | 176.39-842 174.3-833 |
| PRGCR/L 3225P16 | | |
| PRGCR/L 3232P20 | C8-PRSCR/L-55080-20 | 176.39-843 174.3-825 |
| PRGCR/L 4040S25 | C6-PRSCR/L-45065-25 C8-PRSCR/L-55080-25 | 176.39-844 174.3-832 |
| PRGCR/L 5050T32 | C8-PRSCR/L-55080-32 | 176.39-845 174.3-827 |
| PRDCN-2020-10 | | 176.39-840 174.3-834 |
| PRDCN-2525-12 | | 5432 005-01 174.3-820M |
| PRDCN-3225-12 | | |
| PRDCN-3225-16 | | 176.39-842 174.3-833 |
| PRDCN-3232-20 | | 176.39-843 174.3-825 |
| PRDCN-4040-25 | C6-PRDCN-00065-25A C8-PRDCN-00080-25A | 176.39-844 174.3-832 |
| PRDCN-5050-32 | C8-PRDCN-00065-32A | 176.39-845 174.3-827 |
|  | | |
| PSRNR/L 1212F09 | | 174.3-845-1 174.3-829 |
| PSBNR/L 1616H09 | C3-PSRNR/L-17040-09 | 174.3-840M 174.3-820M |
| PSBNR/L 2020K09 | C4-PSRNR/L-22050-09 | |
| PSBNR/L 2525M09 | | |
| PSBNR/L 2020K12 | C3-PSRNR/L-17040-12 | 174.3-841M 174.3-821 |
| PSBNR/L 2525M12 | C4-PSRNR/L-22050-12 | |
| PSBNR/L 3225P12 | C5-PSRNR/L-27060-12 C6-PSRNR/L-35065-12 | |
| PSBNR/L 2525M15 | C4-PSRNR/L-22050-15 | 438.3-840 438.3-831 |
| PSBNR/L 3225P15 | C5-PSRNR/L-27060-15 | |
| PSBNR/L 3232P15 | C6-PSRNR/L-35065-15 | |
| PSBNR/L 3232P19 | C5-PSRNR/L-27060-19 | 174.3-842M 174.3-822M |
| PSBNR/L 4040S19 | C6-PSRNR/L-35065-19 C8-PSRNR/L-45080-19 | |
| PSBNR/L 4040S25 | | |
| PSBNR/L 5050T25 | C8-PSRNR/L-45080-25 | 174.3-844M 174.3-827 |
| PSSNR/L 1616H09 | | 174.3-840M 174.3-820M |
| PSSNR/L 2020K09 | | |
| PSSNR/L 2525M09 | | |
| PSSNR/L 2020K12 | C3-PSSNR/L-22032-12 | 174.3-841M 174.3-821 |
| PSSNR/L 2525M12 | C4-PSSNR/L-27042-12 | |
| PSSNR/L 3225P12 | C5-PSSNR/L-35052-12 C6-PSSNR/L-45065-12 | |
| PSSNR/L 2525M15 | C4-PSSNR/L-27040-15 | 438.3-840 438.3-831 |
| PSSNR/L 3225P15 | C5-PSSNR/L-35050-15 | |
| PSSNR/L 3232P15 | C6-PSSNR/L-45054-15 | |
| PSSNR/L 3232P19 | C6-PSSNR/L-35048-19 | 174.3-842M 174.3-822M |
| PSSNR/L 4040S19 | C8-PSSNR/L-45052-19 | |
| PSSNR/L 4040S25 | | 174.3-844M 174.3-827 |
| PSDNN 1010E09 | | 174.3-845-1 174.3-829 |
| PSDNN 1212F09 | | |
| PSDNN 1616H09 | | 174.3-840M 174.3-820M |
| PSDNN 2020K12 | C3-PSDNN- 00040-12 | 174.3-841M 174.3-821 |
| PSDNN 2525M12 | C4-PSDNN- 00050-12 | |
| PSDNN 3225P12 | C5-PSDNN- 00060-12 C6-PSDNN- 00065-12 | |
| | C4-PSDNN- 00050-15 C5-PSDNN- 00060-15 C6-PSDNN- 00065-15 | 438.3-840 438.3-831 |

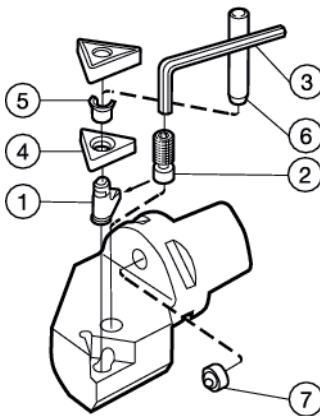
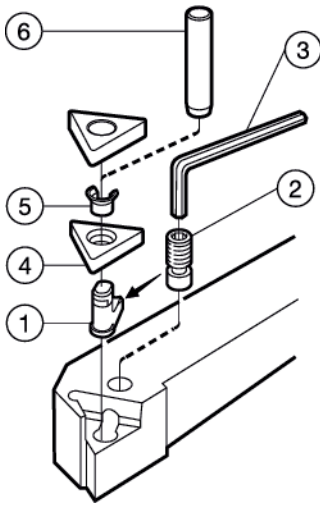
1) Für Wendeschneidplatte RMCT 10T3M0

2) Zusatzteile Lieferung auf gesonderte Bestellung

T-Max P Hebelspann-System

| Schlüssel (mm) | Zwischenlage (Für Plattendicke, mm) | Radius mm/Zoll | Stift der Zwischenlage (für Plattendicke mm/Zoll) | Montagedorn |
|--------------------|---|--|---|-------------|
| 170.3-864 (1.98) | 176.39-850 (3.18/.125) 5322 150-01 (3.97/.157) ¹⁾ | – – | 174.3-860 174.3-860 (3.97/.156) | 174.3-870 |
| 170.3-860 (2.5) | 176.39-851 (4.76/.187) | – | 174.3-863 | 174.3-870 |
| 170.3-860 (2.5) | 176.39-852 (6.35/.250) | – | 174.3-867 | 174.3-871 |
| 174.1-864 (3.0) | 176.39-853 (6.35/.250) | – | 174.3-864 | 174.3-873 |
| 3021 010-040 (4.0) | 176.39-854 (7.94/.313) | – | 174.3-862 | 174.3-872 |
| 3021 010-050 (5.0) | 176.39-855 (9.52/.374) | – | 174.3-865 | 174.3-874 |
| 170.3-864 (1.98) | 176.39-850 (3.18/.125) 5322 150-01 (3.97/.156) ¹⁾ | – – | 174.3-860 174.3-860 (3.97/.156) | 174.3-870 |
| 170.3-860 (2.5) | 176.39-851 (4.76/.187) | – | 174.3-863 | 174.3-870 |
| 170.3-860 (2.5) | 176.39-852 (6.35/.250) | – | 174.3-867 | 174.3-871 |
| 174.1-864 (3.0) | 176.39-853 (6.35/.250) | – | 174.3-864 | 174.3-873 |
| 3021 010-040 (4.0) | 176.39-854 (7.94/.313) | – | 174.3-862 | 174.3-872 |
| 3021 010-050 (5.0) | 176.39-855 (9.52/.374) | – | 174.3-865 | 174.3-874 |
| 174.1-870 (1.98) | – | – | – | – |
| 170.3-860 (2.5) | 174.3-850 (3.18/.125) | 0.4-1.2/.016 – .047 | 174.3-863 | 174.3-870 |
| 174.1-864 (3.0) | 174.3-851M (4.76/.187) 174.3-856 (4.76/.187) ²⁾ | 0.4-1.2/.016 – .047 1.6-2.4/.063 – .094 | 174.3-861 | 174.3-871 |
| 174.1-864 (3.0) | 174.3-857 (6.35/.250) | 0.4-2.4/.016 – .094 | 174.3-864 | 174.3-873 |
| 3021 010-040 (4.0) | 174.3-852M (6.35/.250) | 0.8-2.4/.031 – .094 | 174.3-862 | 174.3-872 |
| 3021 010-050 (5.0) | 174.3-853M (7.94/.313) | 1.6-3.2/.063 – .126 | 174.3-865 | 174.3-874 |
| 170.3-860 (2.5) | 174.3-850 (3.18/.125) | .04-1.2/016 – .047 | 174.3-863 | 174.3-870 |
| 174.1-864 (3.0) | 174.3-851M (4.76/.187) 174.3-856 (4.76/.187) ²⁾ | 0.4-1.2/.016 – .047 1.6-2.4/.063 – .094 | 174.3-861 | 174.3-871 |
| 174.1-864 (3.0) | 174.3-857 (6.35/.250) | 0.4-2.4/.016 – .094 | 174.3-864 | 174.3-873 |
| 3021 010-040 (4.0) | 174.3-852M (6.35/.250) | 0.8-2.4/.031 – .094 | 174.3-862 | 174.3-872 |
| 3021 010-050 (5.0) | 174.3-853M (7.94/.313) | 1.6-3.2/.063 – .126 | 174.3-865 | 174.3-874 |
| 174.1-870 (1.98) | – | – | – | – |
| 170.3-860 (2.5) | 174.3-850 (3.18/.125) | 0.4-1.2/.016 – .047 | 174.3-863 | 174.3-870 |
| 174.1-864 (3.0) | 174.3-851M (4.76/.187) 174.3-856 (4.76/.187) ²⁾ | 0.4-1.2/.016 – .047 1.6-2.4/.063 – .094 | 174.3-861 | 174.3-871 |
| 174.1-864 (3.0) | 174.3-857 (6.35/.250) | 1.6-2.4/.063 – .094 | 174.3-864 | 174.3-873 |

T-Max P Hebelspann-System



Düse für Coromant Capto Capto®
Schneidköpfe

| Schneidkopfgröße | 7 Düse |
|------------------|-------------|
| C3-C4 | 5691 029-08 |
| C5-C6 | 5691 029-09 |
| C8 | 5691 029-10 |

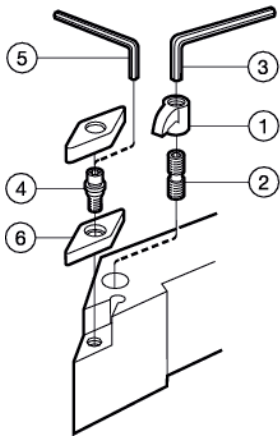
| Schafthalter | Coromant Capto® | 1 Kniehebel | 2 Schraube |
|---|--|--|---------------------------------------|
| PSDNN 3225P19 PSDNN 3232P19 PSDNN 4040S25 | C5-PSDNN- 00060-19 C6-PSDNN- 00065-19 C6-PSDNN- 00065-25 C8-PSDNN- 00080-25 | 174.3-842M 174.3-844M 174.3-840M | 174.3-822M 174.3-827 174.3-820M |
| PSKNR/L 1616H09 PSKNR/L 2020K09 PSKNR/L 2020K12 PSKNR/L 2525M12 PSKNR/L 3225P12 | C3-PSKNR/L- 22040-09 C4-PSKNR/L- 27050-09 C3-PSKNR/L- 22040-12 C4-PSKNR/L- 27050-12 C5-PSKNR/L- 35060-12 C6-PSKNR/L- 45065-12 | 174.3-841M | 174.3-821 |
| PSKNR/L 2525M15 | C4-PSKNR/L- 27050-15 C5-PSKNR/L- 35060-15 C6-PSKNR/L- 45065-15 | 438.3-840 | 438.3-831 |
| PSKNR/L 3232P19 PSKNR/L 4040S19 | C5-PSKNR/L- 35060-19 C6-PSKNR/L- 45065-19 C8-PSKNR/L- 55080-19 | 174.3-842M | 174.3-822M |
| PSKNR/L 5050T25 | C8-PSKNR/L- 55080-25 | 174.3-844M | 174.3-827 |
| PTDNR/L 2525M22 | | 174.3-841M | 174.3-821 |
| PTFNR/L 1212F11 PTFNR/L 1616H16 PTFNR/L 2020K16 PTFNR/L 2525M16 | C3-PTFNR/L 22040-16 C4-PTFNR/L 27050-16 C5-PTFNR/L 35060-16 C6-PTFNR/L 45065-16 | 174.3-846-1 174.3-840M | 174.3-829 174.3-820M |
| PTFNR/L 2525M22 PTFNR/L 3225P22 PTFNR/L 3232P22 | C4-PTFNR/L 27050-22 C5-PTFNR/L 35060-22 C6-PTFNR/L 45065-22 | 174.3-841M | 174.3-821 |
| PTFNR/L 3232P27 PTFNR/L 4040S27 | C6-PTFNR/L 45065-27 | 174.3-843M | 174.3-825 |
| PTFNR/L 4040S33 | | 174.3-842M | 174.3-822M |
| PTGNR/L 1010E11 PTGNR/L 1212F11 PTGNR/L 1616H11 PTGNR/L 2020K11 PTGNR/L 2525M11 | C3-PTGNR/L 22040-11 C4-PTGNR/L 27050-11 | 174.3-846-1 174.3-840M | 174.3-829 174.3-820M |
| PTGNR/L 1616H16 PTGNR/L 2020K16 PTGNR/L 2525M16 PTGNR/L 3225P16 | C3-PTGNR/L 22040-16 C4-PTGNR/L 27050-16 C5-PTGNR/L 35060-16 C6-PTGNR/L 45065-16 | 174.3-841M | 174.3-821 |
| PTGNR/L 2525M22 PTGNR/L 3225P22 PTGNR/L 3232P22 | C4-PTGNR/L 27050-22 C5-PTGNR/L 35060-22 C6-PTGNR/L 45065-22 | 174.3-843M | 174.3-825 |
| PTGNR/L 3232P27 PTGNR/L 4040S27 | C6-PTGNR/L 45065-27 | 174.3-846-1 | 174.3-829 |
| | C3-PTJNR/L 22040-11 C4-PTJNR/L 27050-11 | 174.3-840M | 174.3-820M |
| | C3-PTJNR/L 22040-16 C4-PTJNR/L 27050-16 C5-PTJNR/L 35060-16 C6-PTJNR/L 45065-16 | 174.3-841M | 174.3-821 |
| | C4-PTJNR/L 27050-22 C4-PTJNR/L 27050-22 C5-PTJNR/L 35060-22 C6-PTJNR/L 45065-22 | 174.3-846-1 | 174.3-829 |
| PTTNR/L 1010E11 PTTNR/L 1212F11 | | 174.3-840M | 174.3-820M |
| PTTNR/L 1616H16 PTTNR/L 2020K16 | C4-PTTNR/L 22050-16 C5-PTTNR/L 27060-16 | 174.3-841M | 174.3-821 |
| PTTNR/L 2525M22 PTTNR/L 3225P22 | C5-PTTNR/L 27060-22 C6-PTTNR/L 35065-22 | 174.3-846-1 | 174.3-829 |
| R/L 177.3-1010F-11 | | 174.3-846-1 | 174.3-829 |


1) Zusatzteile Lieferung auf gesonderte Bestellung

T-Max P Hebelspann-System

| 3 | 4 | | 5 | 6 |
|---------------------|--|--|----------------------------|-------------|
| Schlüssel (mm) | Zwischenlage (Für Plattendicke, mm) | Radius mm/Zoll | Rohrstift für Zwischenlage | Montagedorn |
| 3021 010-040 (4. 0) | 174.3-852M (6.35/.250) | 0.8-2.4/.031 – .094 | 174.3-862 | 174.3-872 |
| 3021 010-050 (5.0) | 174.3-853M (7.94/.313) | 1.6-3.2/.063 – .126 | 174.3-865 | 174.3-874 |
| 170.3-860 (2.5) | 174.3-850 (3.18/.125) | 0.4-1.2/.016 – .047 | 174.3-863 | 174.3-870 |
| 174.1-864 (3.0) | 174.3-851M (4.76/.187) 174.3-856 (4.76/.187) ¹⁾ | 0.4-1.2/.016 – .047 1.6-2.4/.063 – .094 | 174.3-861 | 174.3-871 |
| 174.1-864 (3.0) | 174.3-857 (6.35/.250) | 0.4-2.4/.016 – .094 | 174.3-864 | 174.3-873 |
| 3021 010-040 (4.0) | 174.3-852M (6.35/.250) | 0.8-2.4/.031 – .094 | 174.3-862 | 174.3-872 |
| 3021 010-050 (5.0) | 174.3-853M (7.94/.313) | 1.6-3.2/.063 – .126 | 174.3-865 | 174.3-874 |
| 174.1-864 (3.0) | 179.3-852M (4.76/.187) 179.3-853M (4.76/.187) ¹⁾ | 1.2-1.6/.047 – .063 0.4-0.8/.016 – .031 | 174.3-861 | 174.3-871 |
| 170.3-864 (1.98) | – | – | – | – |
| 170.3-860 (2.5) | 179.3-850M (4.76/.187) 179.3-858 (4.76/.187) ¹⁾ | 0.4-0.8/.016 – .031 1.2-1.6/.047 – .063 | 174.3-860 | 174.3-870 |
| 174.1-864 (3.0) | 179.3-852M (4.76/.187) 179.3-853M (4.76/.187) ¹⁾ | 1.2-1.6/.047 – .063 0.4-0.8/.016 – .031 | 174.3-861 | 174.3-871 |
| 174.1-864 (3.0) | 179.3-854M (6.35/.250) 179.3-857 (6.35/.250) ¹⁾ | 0.8-1.2/.031 – .047 1.6-2.4/.061 – .094 | 174.3-864 | 174.3-873 |
| 3021 010-040 (4.0) | 179.3-855M (7.94/.313) | 1.6-2.4/.061 – .094 | 174.3-866 | 174.3-872 |
| 170.3-864 (1.98) | – | – | – | – |
| 170.3-860 (2.5) | 179.3-850M (4.76/.187) 179.3-858 (4.76/.187) ¹⁾ | 0.4-0.8/.016 – .031 1.2-1.6/.047 – .063 | 174.3-860 | 174.3-870 |
| 174.1-864 (3.0) | 179.3-852M (4.76/.187) 179.3-853M (4.76/.187) ¹⁾ | 1.2-1.6/.047 – .063 0.4-0.8/.016 – .031 | 174.3-861 | 174.3-871 |
| 174.1-864 (3.0) | 179.3-854M (6.35/.250) 179.3-857 (6.35/.250) ¹⁾ | 0.8-1.2/.031 – .047 1.6-2.4/.061 – .094 | 174.3-864 | 174.3-873 |
| 170.3-864 (1.98) | – | – | – | – |
| 170.3-860 (2.5) | 179.3-850M (4.76/.187) 179.3-858M (4.76/.187) ¹⁾ | 0.4-0.8/.016 – .031 1.2-1.6/.047 – .061 | 174.3-860 | 174.3-870 |
| 174.1-864 (3.0) | 179.3-852M (4.76/.187) 179.3-853M (4.76/.187) ¹⁾ | 1.2-1.6/.047 – .061 0.4-0.8/.016 – .031 | 174.3-861 | 174.3-871 |
| 170.3-864 (1.98) | – | – | – | – |
| 170.3-860 (2.5) | 179.3-850M (4.76/.187) 179.3-858M (4.76/.187) ¹⁾ | 0.4-0.8/.016 – .031 1.2-1.6/.047 – .061 | 174.3-860 | 174.3-870 |
| 174.1-864 (3.0) | 179.3-852M (4.76/.187) 179.3-853M (4.76/.187) ¹⁾ | 1.2-1.6/.047 – .061 0.4-0.8/.016 – .031 | 174.3-861 | 174.3-871 |
| 170.3-864 (1.98) | – | – | – | – |

T-Max P Spannfinger-System



| | | 1 | 2 |
|--|-----------------|-------------|---------------|
| Schafthalter | Coromant Capto® | Spannfinger | Spannschraube |
|  MVJNR/L 2020K16 MVJNR/L 2525M16 MVJNR/L 3225P16 | | MC-12 | MS-510 |
| C4-MVJNR/L-27050-16 C5-MVJNR/L-35060-16 | | | |

T-Max P Spannfinger-System

| 3 | 4 | 5 | 6 | |
|---------------------|--------------------------------------|------------------|-------------------------------------|-------------------|
| Schlüssel (mm) | Schraube für Wende- schneidplatte | Schlüssel (mm) | Zwischenlage (Für Plattendicke, mm) | Radius mm/Zoll |
| 3021 011-532 (3.96) | MN-34L | 174.1-870 (1.98) | MVN-322 (4.76/.188) | 0.4-1.2/.016-.047 |

A

Allgemeine Drehbearbeitung

B

Abstechen und Einstechen

C

Gewindedrehen

G

Werkzeugsysteme

H

Multi-Task-Bearbeitung

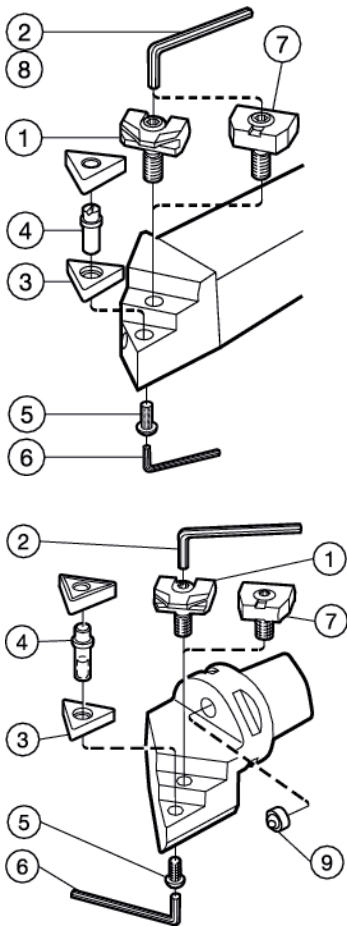
I

CoroTurn® SL

J

Allgemeine Informationen

T-Max P Keilspannpratzen-System



| Schafthalter | | | 1 | 2 | |
|--------------|----------------------|---------------------|-----------------------|--------------------|-----------------|
| Zoll | Metrisch | Coromant Capto® | Keilspannpratzen-satz | Schlüssel (mm) | |
| | MSSNR/L 2525M12 | | 181.38-824-1 | 174.1-864 (3.0) | |
| | MSSNR/L 3232P19 | | 181.38-825-1 | 3021 010-040 (4.0) | |
| | MSSNR/L 4040S25 | - | 181.38-826-1 | 3021 010-050 (5.0) | |
| | | C8-MSSNR/L 55070-25 | 181.38-826-1 | 3021 010-050 (5.0) | |
| | MTJNR/L 2020K16M1 | | 170.38-820-1 | 174.1-863 (2.5) | |
| | MTJNR/L 2525M16M1 | | | | |
| | MTJNR/L 3225P16M1 | | | | |
| | | C3-MTJNR/L 22040-16 | 170.38-820-1 | 174.1-863 (2.5) | |
| | | C4-MTJNR/L 27050-16 | | | |
| | | C5-MTJNR/L 35060-16 | | | |
| | | MTJNR/L 2525M22M1 | 170.38-821-1 | 174.1-864 (3.0) | |
| | | MTJNR/L 3225P22M1 | | | |
| | | C4-MTJNR/L 27050-22 | 170.38-821-1 | 174.1-864 (3.0) | |
| | | C5-MTJNR/L 35060-22 | | | |
| | C6-MTJNR/L 45065-22 | | | | |
| | C6-MTJNR/L 45065-27 | 170.38-822-1 | 174.1-864 (3.0) | | |
| | C6-MTJNR/L 45065-27 | | | | |
| | MTGNR/L 2525M22M1 | 170.38-821-1 | 174.1-864 (3.0) | | |
| | MTGNR/L 3225P22M1 | | | | |
| | MTGNR/L 3232P22M1 | | | | |
| | MTENN 2525M22M1 | 170.38-821-1 | 174.1-864 (3.0) | | |
| | MTENN 3225P22M1 | | | | |
| | MTENN 3232P22M1 | | | | |
| WTENN-164C | | | A170.38-821-1 | 174.1-871 (1/8) | |
| WTENN-164D | | | | | |
| WTENN-854D | | | | | |
| WTFNR/L-164D | | | A170.38-821-1 | 174.1-871 (1/8) | |
| WTGNR/L-164D | | | A170.38-821-1 | 174.1-871 (1/8) | |
| WTGNR/L-854D | | | | | |
| WTJNR/L-123B | | | A170.38-820-1 | 265.2-818 (3/32) | |
| WTJNR/L-163D | | | A170.38-820-1 | 265.2-818 (3/32) | |
| WTJNR/L-203D | | | | | |
| WTJNR/L-164C | | | A170.38-821-1 | 174.1-871 (1/8) | |
| WTJNR/L-164D | | | | | |
| WTJNR/L-204D | | | | | |
| WTJNR/L-854D | | | | | |
| WTJNR/L-205D | | | A170.38-822-1 | 174.1-871 (1/8) | |
| WTENN-205D | | | | | |
| WTJNR/L-245D | | | | | |
| | R/L 170.38-4025-16M1 | | 170.38-820-1 | 174.1-863 (2.5) | |
| | L 170.38-4025-22M1 | | 170.38-821-1 | 174.1-864 (3.0) | |
| | R 170.38-5032-22M1 | | | | |
| | MWLN/L-123C | MWLN/L 2020K06 | C3-MWLN/L-22040-06 | 5431 125-011 | 170.3-860 (2.5) |
| | MWLN/L-123D | MWLN/L 2525M06 | C4-MWLN/L-27050-06 | | |
| MWLN/L-163D | | | | | |
| MWLN/L-203D | | | | | |
| MWLN/L-243D | | | | | |
| MWLN/L-124C | MWLN/L 2020K08 | C4-MWLN/L-27050-08 | 5431 125-021 | 174.1-864 (3.0) | |
| MWLN/L-164D | MWLN/L 2525M08 | C5-MWLN/L-35060-08 | | | |
| MWLN/L-204D | MWLN/L 3225P08 | | | | |
| MWLN/L-244D | | | | | |

Düse für Coromant Capto Capto® Schneidköpfe

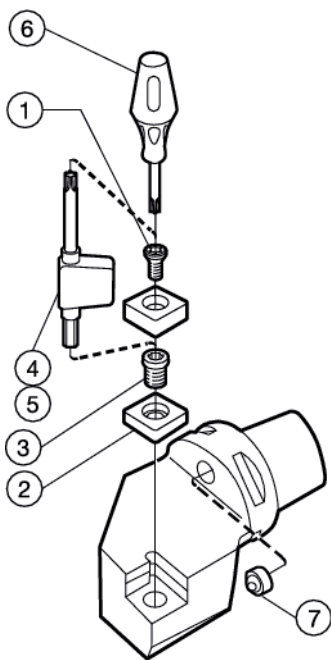
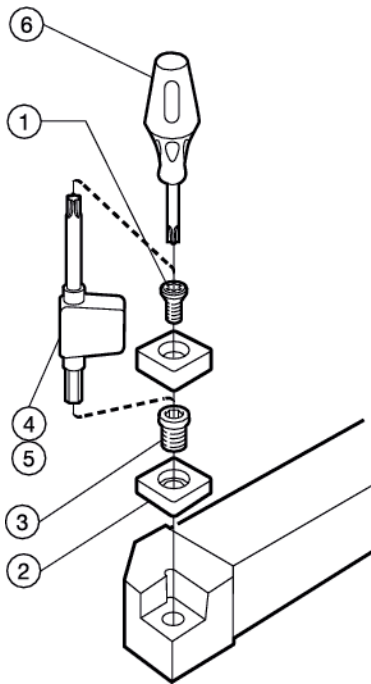
| Schneidkopfgröße | Düse |
|------------------|-------------|
| C3-C4 | 5691 029-08 |
| C5-C6 | 5691 029-09 |
| C8 | 5691 029-10 |



1) Zusatzteile Lieferung auf gesonderte Bestellung

T-Max P Keilspannpratzen-System

| 3 | | 4 | 5 | 6 | 7 ¹⁾ | 8 ¹⁾ |
|---------------------------------------|---------------------|----------------------------|--------------|--------------------|-----------------|--------------------|
| Zwischenlage (Für Plattendicke, mm) | Radius mm/Zoll | Stift | Schraube | Schlüssel (mm) | Keilspann-Satz | Schlüssel (mm) |
| 181.38-850 (4.76/.188) | 0.4-0.8/.016 - .031 | 181.38-840 | 3212 010-255 | 174.1-864 (3.0) | 181.38-820-1 | - |
| 181.38-851 (6.35/.250) | 0.8-2.4/.031 - .094 | 181.38-841 | 3212 010-306 | 174.1-864 (3.0) | 181.38-821-1 | - |
| 181.38-852 (7.94/.314) | 1.6-2.4/.063 - .094 | 181.38-842 | 3212 100-357 | 3021 010-040 (4.0) | 181.38-822-1 | - |
| 181.38-853 (9.52/.375) ¹⁾ | 2.4-3.2/.094 - .125 | | | | | |
| 181.38-852 (7.94/.314) | 1.6-2.4/.063 - .094 | 181.38-842 | 3212 100-357 | 3021 010-040 (4.0) | - | - |
| 181.38-853 (9.52/.375) ¹⁾ | 2.4/.094 | | | | | |
| 5322 420-04 (7.94/.314) ¹⁾ | 4.7/.125 | | | | | |
| 5322 420-03 (9.52/.375) ¹⁾ | 4.7/.125 | | | | | |
| 170.3-852 (4.76/.188) | 0.4-1.6/.016 - .063 | 5313 021-02 | 3212 010-206 | 174.1-863 (2.5) | 170.38-823-1 | 174.1-864 (3.0) |
| 170.3-852 (4.76/.188) | 0.4-1.6/.016 - .063 | 5313 021-02 | 3212 010-206 | 174.1-863 (2.5) | 170.38-823-1 | 174.1-864 (3.0) |
| 170.3-855 (4.76/.188) | 1.2-1.6/.048 - .063 | 181.38-840 | 3212 010-255 | 174.1-864 (3.0) | 170.38-824-1 | 3021 010-040 (4.0) |
| 170.3-856 (4.76/.188) ¹⁾ | 0.4-0.8/.016 - .031 | | | | | |
| 170.3-855 (4.76/.188) | 1.2-1.6/.048 - .063 | 181.38-840 | 3212 010-255 | 174.1-864 (3.0) | 170.38-824-1 | 3021 010-040 (4.0) |
| 170.3-856 (4.76/.188) ¹⁾ | 0.4-0.8/.016 - .031 | | | | | |
| 170.3-854 (6.35/.250) | 0.8-1.6/.031 - .063 | 5313 021-04 | 3212 100-307 | 3021 010-040 (4.0) | 170.38-825-1 | 3021 010-040 (4.0) |
| 170.3-857 ¹⁾ | .094 ¹⁾ | | | | | |
| 170.3-855 (4.76/.188) | 1.2-1.6/.048 - .063 | 181.38-840 | 3212 010-255 | 174.1-864 (3.0) | 170.38-824-1 | 3021 010-040 (4.0) |
| 170.3-856 (4.76/.188) ¹⁾ | 0.4-0.8/.016 - .031 | | | | | |
| 170.3-855 (4.76/.188) | 1.2-1.6/.048 - .063 | 181.38-840 | 3212 010-255 | 174.1-864 (3.0) | 170.38-824-1 | 3021 010-040 (4.0) |
| 170.3-856 (4.76/.188) ¹⁾ | 0.4-0.8/.016 - .031 | | | | | |
| 170.3-859 (4.76/.188) | 0.4-1.6/.016-.063 | 170.3-836M-1 ²⁾ | - | 174.1-871 (1/8) | - | - |
| 170.3-855 (6.35/.250) ¹⁾ | | | | | | |
| 170.3-859 (4.76/.188) | 0.4-1.6/.016-.063 | 170.3-836M-1 ²⁾ | - | 174.1-871 (1/8) | - | - |
| 170.3-859 (4.76/.188) | 0.4-1.6/.016-.063 | 170.3-836M-1 ²⁾ | 3212 010-206 | 174.1-871 (1/8) | - | - |
| 170.3-852 (4.76/.188) | 0.4-1.6/.016-.063 | 5313 021-02 | 5512 030-03 | 174.1-863 (2.5) | - | - |
| 170.3-852 (4.76/.188) | 0.4-1.6/.016-.063 | 5313 021-02 | 3212 010-206 | 174.1-863 (2.5) | - | - |
| 170.3-859 (4.76/.188) | 0.4-1.6/.016-.063 | 170.3-836M-1 ²⁾ | - | 174.1-871 (1/8) | - | - |
| 170.3-858 (6.35/.250) | 0.8-1.6/.031-.063 | 170.3-848M-1 ²⁾ | - | 3021 010-040 (4.0) | - | - |
| 170.3-852 (4.76/.188) | 0.4-1.6/.016 - .063 | 5313 021-02 | 3212 010-206 | 174.1-863 (2.5) | 170.38-823-1 | 174.1-864 (3.0) |
| 170.3-855 (4.76/.188) | 1.2-1.6/.048 - .063 | 181.38-840 | 3212 010-255 | 174.1-864 (3.0) | 170.38-824-1 | 3021 010-040 (4.0) |
| 170.3-856 (4.76/.188) ¹⁾ | 0.4-0.8/.016 - .031 | | | | | |
| 5322 331-06 | - | 5313 022-01 | 5512 030-03 | 170.3-864 (1.98) | - | - |
| 5322 331-07 (4.76/.188) | 0.4-0.8/.016 - .031 | 5313 022-03 | 3212 010-255 | 174.1-864 (3.0) | - | - |
| 5322 331-08 (4.76/.188) ¹⁾ | 1.2-1.6/.048 - .063 | | | | | |

CoroTurn® 107 Schraubspannsystem



| Schafthalter | | | 1 |
|---|--|--|--|
| Zoll | Metrisch | Coromant Capto® | Schraube für Wendeplatte (Gewinde) |
|  | | | |
| SCACR/L 062C-S SCACR/L 082C-S SCACR/L 102C-S | SCACR/L 0808K06-S SCACR/L 1010K06-S SCACR/L 1212K06-S SCACR/L 1616K06-S | | 5513 020-03 (M2.5) |
| SCACR/L 083C-S SCACR/L 103C-S SCACR/L 123C-S | SCACR/L 1212K09-S SCACR/L 1616K09-S | | 5513 020-09 (M3.5) |
| SCLCR/L 062C-S SCLCR/L 082C-S SCLCR/L 102C-S SCLCR/L 083C-S SCLCR/L 103C-S SCLCR/L 123C-S SCLCR/L 062 | SCLCR/L 0808K06-S SCLCR/L 1010K06-S SCLCR/L 1212K06-S SCLCR/L 1616K06-S SCLCR/L 1212K09-S SCLCR/L 1616K09-S SCLCR/L 0808D06 SCLCR/L 1010E06 | | 5513 020-03 (M2.5) |
| SCLCR/L 063 SCLCR/L 103 SCLCR/L 123B SCLCR/L 163D | SCLCR/L 1212F09-M SCLCR/L 1616H09 SCLCR/L 2020K09 | C3-SCLCR/L-22040-09 C4-SCLCR/L-27050-09 C5-SCLCR/L-35060-09 C6-SCLCR/L-45065-09 | 5513 020-10 (M3.5) 5513 020-01 (M3.5) |
| SCLCR/L 124B SCLCR/L 164D SCLCR/L 204D | SCLCR/L 2020K12 SCLCR/L 2525M12 | C3-SCLCR/L-22040-12 C4-SCLCR/L-27050-12 C5-SCLCR/L-35060-12 C6-SCLCR/L-45065-12 | 5513 020-18 (M4x0.5) |
|  | | | |
| SDACR/L 062C-S SDACR/L 082C-S SDACR/L 102C-S | SDACR/L 0808K07-S SDACR/L 1010K07-S SDACR/L 1212K07-S SDACR/L 1616K07-S | | 5513 020-03 (M2.5) |
| SDACR/L 083C-S SDACR/L 103C-S SDACR/L 123C-S | SDACR/L 1212K11-S SDACR/L 1616K11-S | | 5513 020-09 (M3.5) |
| SDJCR/L 062C-S SDJCR/L 082C-S SDJCR/L 102C-S | SDJCR/L 0808K07-S SDJCR/L 1010K07-S SDJCR/L 1212K07-S SDJCR/L 1616K07-S | | 5513 020-03 (M2.5) |
| SDJCR/L 083C-S SDJCR/L 103C-S SDJCR/L 123C-S | SDJCR/L 1212K11-S SDJCR/L 1616K11-S | | 5513 020-09 (M3.5) |
| SDJCR/L 062 SDJCR/L 092 SDJCR/L 102 SDJCR/L 122B SDJCR/L 123B SDJCR/L 163C SDJCR/L 163D | SDJCR/L 1010E07 SDJCR/L 1212F07 SDJCR/L 1616H07 SDJCR/L 2020K07 SDJCR/L 1616H11 SDJCR/L 2020K11 SDJCR/L 2525M11 | C3-SDJCR/L-22040-07 C4-SDJCR/L-27050-07 C3-SDJCR/L-22040-11 C4-SDJCR/L-27050-11 C5-SDJCR/L-35060-11 C6-SDJCR/L-45065-11 | 5513 020-03 (M2.5) 5513 020-01 (M3.5) |
| SDPCN 083C-S SDPCN 103C-S SDPCN 123C-S SDPCN 062 SDPCN 082 | SDNCN 1010K07-S SDNCN 1212K11-S SDNCN 1616K11-S SDNCN 1010E07 SDNCN 1212F07 | | 5513 020-03 (M2.5) 5513 020-09 (M3.5) |
| SDPCN 103 SDPCN 123B SDPCN 163C | SDNCN 1616H11 SDNCN 2020K11 SDNCN 2525M11 | C3-SDNCN-00040-11 C4-SDNCN-00050-11 C5-SDNCN-00060-11 | 5513 020-01 (M3.5) |

Düse für Coromant Capto Capto® Schneidköpfe

1) Zusatztteile Lieferung auf gesonderte Bestellung

| Schneidkopfgröße | Düse |
|------------------|-------------|
| C3-C4 | 5691 029-08 |
| C5-C6 | 5691 029-09 |
| C8 | 5691 029-10 |

CoroTurn® 107 Schraubspannsystem

| 2 | 3 | 4 | 5 | 6 | |
|--|-------------------|------------------------------|-----------------------|-------------------|-----------------------------|
| Zwischenlage (Für Platten- dicke, mm) | Radius mm/Zoll | Schraube für Zwischenlage | Schlüssel (Torx Plus) | Schlüssel (mm) | Schraubendreher (Torx Plus) |
| - | - | - | 5680 051-02 (7IP) | - | 5680 046-03 (7IP) |
| - | - | - | 5680 049-01 (15IP) | - | 5680 046-02 (15IP) |
| - | - | - | 5680 051-02 (7IP) | - | 5680 046-03 (7IP) |
| - | - | - | 5680 049-01 (15IP) | - | 5680 046-02 (15IP) |
| - | - | - | 5680 051-02 (7IP) | - | 5680 046-03 (7IP) |
| - | - | - | 5680 049-01(15IP) | - | 5680 046-02 (15IP) |
| 5322 232-01 (3.97/.156) | 0.2-0.8/.008-.031 | 5512 090-01 | 5680 049-01 (15IP) | 5680 049-01 (3.5) | 5680 046-02 (15IP) |
| 5322 232-02 (4.76/.187) | 0.4-1.2/.016-.047 | 5512 090-03 | 5680 049-02 (15IP) | 5680 049-02 (4.0) | 5680 046-02 (15IP) |
| - | - | - | 5680 051-02 (7IP) | - | 5680 046-03 (7IP) |
| - | - | - | 5680 049-01(15IP) | - | 5680 046-02 (15IP) |
| - | - | - | 5680 051-02 (7IP) | - | 5680 046-03 (7IP) |
| - | - | - | 5680 049-01(15IP) | - | 5680 046-02 (15IP) |
| - | - | - | 5680 051-02 (7IP) | - | 5680 046-03 (7IP) |
| 5322 263-01 (3.97/.156) | 0.4-0.8/.016-.031 | 5512 090-01 | 5680 049-01 (15IP) | 5680 049-01(3.5) | 5680 046-02 (15IP) |
| 5322 263-02 (3.97/.156) ¹⁾ | 1.2/.047 | | | | |
| - | - | - | 5680 051-02 (7IP) | - | 5680 046-03 (7IP) |
| - | - | - | 5680 049-01(15IP) | - | 5680 046-02 (15IP) |
| - | - | - | 5680 051-02 (7IP) | - | 5680 046-03 (7IP) |
| 5322 263-01 (3.97/.156) | 0.4-0.8/.016-.031 | 5512 090-01 | 5680 049-01 (15IP) | 5680 049-01(3.5) | 5680 046-02 (15IP) |
| 5322 263-02 (3.97/.156) ¹⁾ | 1.2/.047 | | | | |

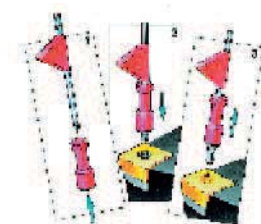
Magnetische Aufnahmehülsen für alle Größen von Schlüsseln und Schraubern



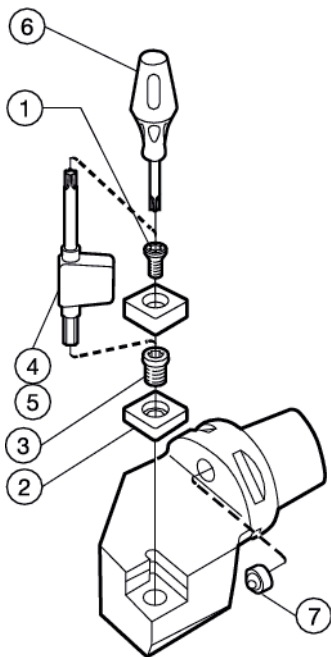
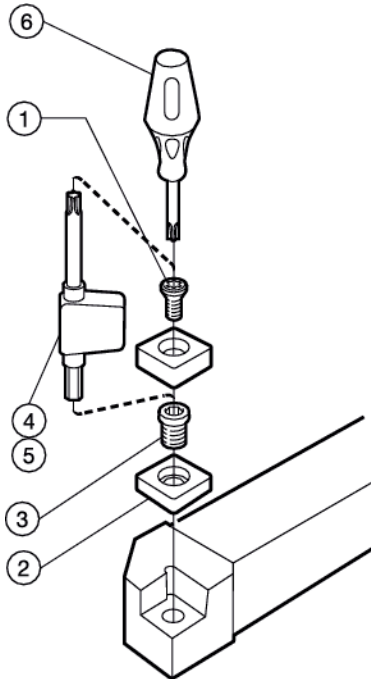
Bestellnummer:
5680 047-01

Bedienungsanleitung für die Magnethülse

- Positionieren Sie die magnetische Aufnahmehülse über den Schlüssel.
- Setzen Sie den Schlüssel im Torx-Greifer der Schraube ein.
- Drücken Sie den Magnet nach unten in Richtung Wendeschneidplatte.
- Aufschrauben; sowohl Schraube als auch Wendeschneidplatte lösen sich aus dem Schlüssel (in den meisten Fällen).
- Für Torx-Schlüssel jeder Größe.



CoroTurn® 107 Schraubspannsystem



Düse für Coromant Capto Capto® Schneidköpfe

| Schneidkopfgröße | Düse |
|------------------|-------------|
| C3-C4 | 5691 029-08 |
| C5-C6 | 5691 029-09 |
| C8 | 5691 029-10 |

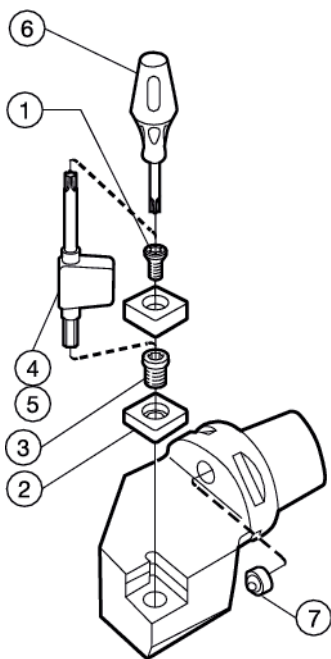
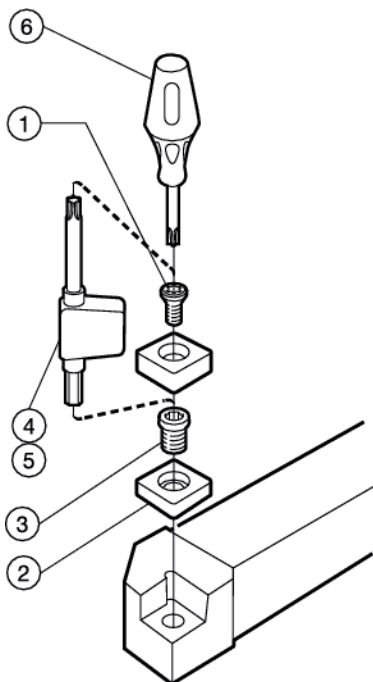
| Schafthalter | | | 1 |
|--|--|--|--|
| Zoll | Metrisch | Coromant Capto® | Schraube für Wendeplatte (Gewinde) |
| SRACR/L 162D SRACR/L 202D SRACR/L 163D SRACR/L 203D SRACR/L 164D SRACR/L 204D | | | 5513 020-03 (M2.5) 5513 020-12 (M3.5) 5513 020-13 (M4) |
| | SRDCN 1010E05 | C3-SRDCN-00040-05A C4-SRDCN-00050-05A C5-SRDCN-00060-05A | 5513 020-05 (M2.2) |
| SRDCN 082 | SRDCN 1212F06 | C3-SRDCN-00040-06A C5-SRDCN-00060-06A | 5513 020-03 (M2.5) |
| SRDCN 103 | SRDCN 1616 H08 | C3-SRDCN-00040-08A C4-SRDCN-00050-08A C5-SRDCN-00060-08A | 5513 020-12 (M3.5) 5513 020-04 (M3.0) |
| | SRDCN 2020K10-A SRDCN 2525M10-A SRDCN 3225P10-A | C3-SRDCN-00040-10A C4-SRDCN-00050-10A C5-SRDCN-00060-10A C6-SRDCN-00065-10A | 5513 020-10 (M3.5) |
| | SRDCN 2020K12-A SRDCN 2525M12-A SRDCN 3225P12-A | C4-SRDCN-00050-12A C5-SRDCN-00060-12A C6-SRDCN-00065-12A | 5513 020-01 (M3.5) |
| | SRDCN 2525M16-A SRDCN 3225P16-A | C5-SRDCN-00060-16A C6-SRDCN-00065-16A | 5513 020-26 (M5.0) |
| | SRDCN 3232P20-A | C5-SRDCN-00060-20A C6-SRDCN-00065-20A | 5513 020-14 (M6.0) |
| | SRDCR/L 3225P05-A SRDCR/L 2020K06-A SRDCR/L 3225P06-A | | 5513 020-05 (M2.2) 5513 020-03 (M2.5) |
| | SRDCR/L 2020K08-A SRDCR/L 2525M08-A SRDCR/L 3225P08-A SRDCR/L 3225P08-A | | 5513 020-04 (M3.0) |
| SRGCR/L 123B SRGCR/L 163D SRGCR/L 164C SRGCR/L 164D SRGCR/L 204D SRGCR/L 206D | | | 5513 020-12 (M3.5) 5513 020-13 (M4) 5513 020-14 (M6) 5513 020-05 (M2.2) |
| | SRSCR/L 3225P05 SRSCR/L 3225P06 | C3-SRSCR/L-22040-06 C4-SRSCR/L-27050-06 C5-SRSCR/L-35060-06 | 5513 020-03 (M2.5) |
| SRSCR/L 162C SRSCR/L 162D SRSCR/L 202D SRSCR/L 123B SRSCR/L 163C SRSCR/L 163D SRSCR/L 203D SRSCR/L 164C SRSCR/L 164D SRSCR/L 204D SRSCR/L 244D SRSCR/L 244E SRSCR/L 854D SRSCR/L 206D SRSCR/L 248D SRSCR/L 248E | | | 5513 020-12 (M3.5) 5513 020-13 (M4) 5513 020-14 (M6) 5513 020-15 (M7) |
| | SRSCR/L 3225P08 | C3-SRSCR/L-22040-08 C4-SRSCR/L-27050-08 C5-SRSCR/L-35060-08 | 5513 020-04 (M3.0) |
| | SRSCR/L 2020K10 SRSCR/L 2525M10 | C3-SRSCR/L-22040-10 C4-SRSCR/L-27050-10 C5-SRSCR/L-35060-10 C6-SRSCR/L-45065-10 | 5513 020-10 (M3.5) |
| | SRSCR/L 2525M12 SRSCR/L 3225P12 | C4-SRSCR/L-27050-12 C5-SRSCR/L-35060-12 C6-SRSCR/L-45065-12 | 5513 020-01 (M3.5) |
| | SRSCR/L 3225P16 | C5-SRSCR/L-35060-16 C6-SRSCR/L-45065-16 | 5513 020-26 (M5.0) |
| | SRSCR/L 3232P20 | C5-SRSCR/L-35060-20 C6-SRSCR/L-45065-20 | 5513 020-14 (M6.0) |




1) Zusatzteile Lieferung auf gesonderte Bestellung

CoroTurn® 107 Schraubspannsystem

| 2 | 3 | 4 | 5 | 6 | |
|--|-------------------|------------------------------|-----------------------|--------------------|-----------------------------|
| Zwischenlage (Für Platten- dicke, mm) | Radius mm/Zoll | Schraube für Zwischenlage | Schlüssel (Torx Plus) | Schlüssel (mm) | Schraubendreher (Torx Plus) |
| - | - | - | 5680 051-02 (7IP) | - | 5680 046-03 (7IP) |
| 5322 120-01 (3.97/.156) | - | - | 5680 051-03 (9IP) | - | 5680 046-04 (9IP) |
| 5322 120-02 (4.76/.188) | - | - | 5680 049-01 (15IP) | - | 5680 046-02 (15IP) |
| - | - | - | 5680 051-02 (7IP) | - | 5680 046-03 (7IP) |
| - | - | - | 5680 051-02 (7IP) | - | 5680 046-03 (7IP) |
| 5322 120-01 (3.97/.156) | - | - | 5680 051-03 (9IP) | - | 5680 046-04 (9IP) |
| - | - | - | 5680 051-03 (9IP) | - | 5680 046-04 (9IP) |
| 5322 110-01 (3.97/.156) | - | 5512 090-01 | 5680 049-01 (15IP) | 5680 049-01 (3.5) | 5680 046-02 (15IP) |
| 5322 110-02 (4.76/.187) | - | 5512 090-01 | 5680 049-01 (15IP) | 5680 049-01 (3.5) | 5680 046-02 (15IP) |
| 5322 110-03 (6.35/.250) | - | 5512 090-06 | 5680 043-14 (20IP) | 3021 010-050 (5.0) | 5680 046-06 (20IP) |
| 5322 110-04 (6.35/.250) | - | 5512 090-08 | 5680 043-15 (25IP) | 3021 010-060 (6.0) | 5680 046-07 (25IP) |
| - | - | - | 5680 051-02 (7IP) | - | 5680 046-03 (7IP) |
| - | - | - | 5680 051-02 (7IP) | - | 5680 046-03 (7IP) |
| - | - | - | 5680 051-03 (9IP) | - | 5680 046-04 (9IP) |
| 5322 120-01 (3.97/.156) | - | - | 5680 051-03 (9IP) | - | 5680 046-04 (9IP) |
| 5322 120-02 (4.76/.188) | - | - | 5680 049-01 (15IP) | - | 5680 046-02 (15IP) |
| 5322 120-03 (6.35/.250) | - | - | 5680 043-15 (25IP) | - | 5680 046-07 (25IP) |
| - | - | - | 5680 051-02 (7IP) | - | 5680 046-03 (7IP) |
| - | - | - | 5680 051-02 (7IP) | - | 5680 046-03 (7IP) |
| 5322 120-01 (3.97/.156) | - | - | 5680 051-03 (9IP) | - | 5680 046-04 (9IP) |
| 5322 120-02 (4.76/.188) | - | - | 5680 049-01 (15IP) | - | 5680 046-02 (15IP) |
| 5322 120-03 (6.35/.250) | - | - | 5680 043-15 (25IP) | - | 5680 046-07 (25IP) |
| 5322 120-04 (7.94/.313) | - | - | 5680 043-17 (30IP) | - | 416.1-867 (T30) |
| - | - | - | 5680 051-03 (9IP) | - | 5680 046-04 (9IP) |
| 5322 110-01 (3.97/.156) | - | 5512 090-01 | 5680 049-01 (15IP) | 5680 049-01 (3.5) | 5680 046-03 (15IP) |
| 5322 110-02 (4.76/.187) | - | 5512 090-01 | 5680 049-01 (15IP) | 5680 049-01 (3.5) | 5680 046-02 (15IP) |
| 5322 110-03 (6.35/.250) | - | 5512 090-06 | 5680 043-14 (20IP) | 3021 010-050 (5.0) | 5680 046-06 (20IP) |
| 5322 110-04 (6.35/.250) | - | 5512 090-08 | 5680 043-15 (25IP) | 3021 010-060 (6.0) | 5680 046-07 (25IP) |

CoroTurn® 107 Schraubspannsystem



| Schafthalter | | | 1 | |
|---|-----------------------------------|---------------------------------------|---------------------------------------|----------------------|
| Zoll | Metrisch | Coromant Capto® | Schraube für Wendeplatte (Gewinde) | |
|  | SSBCR/L 103 | SSBCR/L 1616H09 | C3-SSRCR/L-17040-09 | 5513 020-01 (M3.5) |
| | | SSBCR/L 2020K12 | C4-SSRCR/L-22050-12 | 5513 020-18 (M4x0.5) |
| | | SSBCR/L 2525M12 | C5-SSRCR/L-27060-12 | |
|  | SSDCR/L 103 | SSDCR/L 1616H09 | | 5513 020-01 (M3.5) |
| | SSDCR/L 163C | SSDCR/L 2020K09 | | |
| | SSDCR/L 163D | | | |
| | SSDCR/L 164D | SSDCR/L 2020K12 | | 5513 020-18 (M4x0.5) |
| | SSDCR/L 2525M12 | | | |
|  | SSDCN 083 | SSDCN 1212F09-M | | 5513 020-10 (M3.5) |
| | SSDCN 103 | SSDCN 1616H09 | | 5513 020-01 (M3.5) |
| | SSDCN 123B | | | |
| | SSDCN 163C | | | |
| | SSDCN 163D | | | |
| | SSKCR/L 103 | SSKCR/L 1616H09 | | 5513 020-01 (M3.5) |
| | SSKCR/L 123B | | | |
| | | STDCR/L 1010E09 | | 5513 020-05 (M2.2) |
| | | STDCR/L 1212F11 | | 5513 020-03 (M2.5) |
| | | STDCR/L 1212F11-B1 ²⁾ | | |
| | STDCR/L 1616H11 | | | |
| | STDCR/L 1616H11-B1 ²⁾ | | | |
| | STDCR/L 1616H16 | | 5513 020-01 (M3.5) | |
| | STDCR/L 2020K16 | | | |
| | STDCR/L 2525M16 | | | |
| | STFCR/L 1010E09 | | 5513 020-05 (M2.2) | |
| | STFCR/L 1212F11 | | 5513 020-03 (M2.5) | |
| | STFCR/L 1212F11-B1 ²⁾ | | | |
| | STFCR/L 1616H11 | | | |
| | STFCR/L 1616H11-B1 ²⁾ | | | |
| | STFCR/L 2020K11-A | | | |
| | STFCR/L 2020K11-AB1 ²⁾ | | | |
| | STFCR/L 1616H16 | | 5513 020-01 (M3.5) | |
| | STFCR/L 2020K16 | | | |
| | STFCR/L 2525M16 | | | |
| | STFCR/L 2525M16-A | | | |
| | STGCR/L 0808D09 | | 5513 020-05 (M2.2) | |
| | STGCR/L 1010E09 | | | |
| | STGCR/L 1212F11 | C3-STGCR/L- 22040-11 | 5513 020-03 (M2.5) | |
| | STGCR/L 1212F11-B1 ²⁾ | C3-STGCR/L- 22040-11-B1 ²⁾ | | |
| | STGCR/L 1616H11 | C4-STGCR/L- 27050-11 | | |
| | STGCR/L 1616H11-B1 ²⁾ | C4-STGCR/L- 27050-11-B1 ²⁾ | | |
| | | C5-STGCR/L- 35060-11 | | |
| | STGCR/L 103 | C3-STGCR/L- 22040-16 | 5513 020-01 (M3.5) | |
| | STGCR/L 123B | C4-STGCR/L- 27050-16 | | |
| | STGCR/L 163C | C5-STGCR/L- 35060-16 | | |
| | STGCR/L 163D | C6-STGCR/L- 45065-16 | | |
| | STJCR/L 062C-S | STJCR/L 1010K11-S | 5513 020-03 (M2.5) | |
| | STJCR/L 082C-S | STJCR/L 1212K11-S | | |
| | STJCR/L 102C-S | STJCR/L 1616K11-S | | |
| | | STTCR/L 1616H11 | C3-STJCR/L- 22040-11 | 5513 020-03 (M2.5) |
| | | STTCR/L 1616H11-B1 ²⁾ | C3-STJCR/L- 22040-11-B1 ²⁾ | |
| | | | C4-STJCR/L- 27050-11 | |
| | | | C4-STJCR/L- 27050-11-B1 ²⁾ | |
| | STTCR/L 123B | STTCR/L 1616H16 | C3-STJCR/L- 22040-16 | 5513 020-01 (M3.5) |
| | STTCR/L 163D | STTCR/L 2020K16 | C4-STJCR/L- 27050-16 | |
| | STTCR/L 163C | STTCR/L 2525M16 | C5-STJCR/L- 35060-16 | |

Düse für Coromant Capto Capto® Schneidköpfe

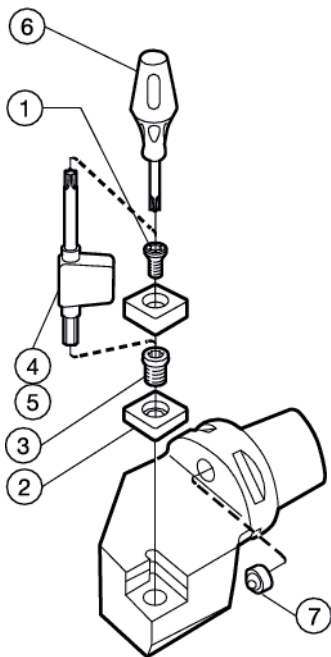
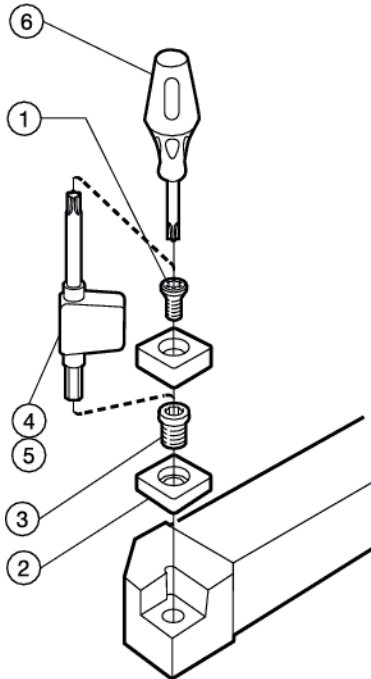
1) Zusatzteile Lieferung auf gesonderte Bestellung
2) B1 = Für Wendeschneidplatten mit einer Dicke von 2 = 1/8"

| Schneidkopfgröße | 7 |
|------------------|-------------|
| C3-C4 | 5691 029-08 |
| C5-C6 | 5691 029-09 |
| C8 | 5691 029-10 |

CoroTurn® 107 Schraubspannsystem

| 2 | 3 | 4 | 5 | 6 | |
|--|-------------------|------------------------------|-----------------------|-------------------|-----------------------------|
| Zwischenlage (Für Platten- dicke, mm) | Radius mm/Zoll | Schraube für Zwischenlage | Schlüssel (Torx Plus) | Schlüssel (mm) | Schraubendreher (Torx Plus) |
| 5322 420-01 (3.97/.156) | 0.4-0.8/.016-.031 | 5512 090-01 | 5680 049-01 (15IP) | 5680 049-01 (3.5) | 5680 046-02 (15IP) |
| 5322 420-02 (4.76/.187) | 0.4-1.2/.016-.047 | 5512 090-03 | 5680 049-02 (15IP) | 5680 049-02 (4.0) | 5680 046-02 (15IP) |
| 5322 420-01 (3.97/.156) | 0.4-0.8/.016-.031 | 5512 090-01 | 5680 049-01 (15IP) | 5680 049-01 (3.5) | 5680 046-02 (15IP) |
| 5322 420-02 (4.76/.187) | 0.4-1.2/.016-.047 | 5512 090-03 | 5680 049-02 (15IP) | 5680 049-02 (4.0) | 5680 046-02 (15IP) |
| - | - | - | 5680 049-01 (15IP) | - | 5680 046-02 (15IP) |
| 5322 420-01 (3.97/.156) | 0.4-0.8/.016-.031 | 5512 090-01 | 5680 049-01 (15IP) | 5680 049-01(3.5) | 5680 046-02 (15IP) |
| 5322 420-01 (3.97/.156) | 0.4-0.8/.016-.031 | 5512 090-01 | 5680 049-01 (15IP) | 5680 049-01 (3.5) | 5680 046-02 (15IP) |
| - | - | - | 5680 051-02 (7IP) | - | 5680 046-03 (7IP) |
| - | - | - | 5680 051-02 (7IP) | - | 5680 046-03 (7IP) |
| 5322 320-01 (3.97/.156) | 0.4-1.2/.016-.047 | 5512 090-01 | 5680 049-01 (15IP) | 5680 049-01 (3.5) | 5680 046-02 (15IP) |
| - | - | - | 5680 051-02 (7IP) | - | 5680 046-03 (7IP) |
| - | - | - | 5680 051-02 (7IP) | - | 5680 046-03 (7IP) |
| 5322 320-01 (3.97/.156) | 0.4-1.2/.016-.047 | 5512 090-01 | 5680 049-01 (15IP) | 5680 049-01 (3.5) | 5680 046-02 (15IP) |
| - | - | - | 5680 051-02 (7IP) | - | 5680 046-03 (7IP) |
| - | - | - | 5680 051-02 (7IP) | - | 5680 046-03 (7IP) |
| 5322 320-01 (3.97/.156) | 0.4-1.2/.016-.047 | 5512 090-01 | 5680 049-01 (15IP) | 5680 049-01 (3.5) | 5680 046-02 (15IP) |
| - | - | - | 5680 051-02 (7IP) | - | 5680 046-03 (7IP) |
| - | - | - | 5680 051-02 (7IP) | - | 5680 046-03 (7IP) |
| 5322 320-01 (3.97/.156) | 0.4-1.2/.016-.047 | 5512 090-01 | 5680 049-01 (15IP) | 5680 049-01 (3.5) | 5680 046-02 (15IP) |

CoroTurn® 107 Schraubenspannsystem



| Schafthalter | | | 1 |
|---|--|---|---------------------------------|
| Zoll | Metrisch | Coromant Capto® | Schraube für Wendeschneidplatte |
| | | | |
| SVABR/L 062C-S SVABR/L 082C-S SVABR/L 102C-S | SVABR/L 0810K11-S SVABR/L 1010K11-S SVABR/L 1212K11-S SVABR/L 1616K11-S | | 5513 020-03 (M2.5) |
| SVABR/L 062C-S-B1 ³⁾ SVABR/L 082C-S-B1 ³⁾ SVABR/L 102C-S-B1 ³⁾ | SVABR/L 0810K11-S-B1 ³⁾ SVABR/L 1010K11-S-B1 ³⁾ SVABR/L 1212K11-S-B1 ³⁾ SVABR/L 1616K11-S-B1 ³⁾ | | 5513 020-03 (M2.5) |
| SVABR/L 083C-S SVABR/L 103C-S SVABR/L 123C-S | SVABR/L 1212K16-S SVABR/L 1616K16-S | | 5513 020-09 (M3.5) |
| | | C3-SVHBR/L-22040-11 C4-SVHBR/L-27050-11 C5-SVHBR/L-35060-11 C3-SVHBR/L-22040-11-B1 ³⁾ C4-SVHBR/L-27050-11-B1 ³⁾ | 5513 020-03 (M2.5) |
| SVHBR/L 123B SVHBR/L 163C SVHBR/L 163D | SVHBR/L 2020K16 SVHBR/L 2525M16 SVHBR/L 3225P16 | C4-SVHBR/L-27050-16 C5-SVHBR/L-35060-16 C6-SVHBR/L-45065-16 | 5513 020-01 (M3.5) |
| | SVHCR/L 2525M22-R2 ²⁾ | | 5513 020-18 (M4x0.5) |
| SVJBR/L 062C-S SVJBR/L 082C-S SVJBR/L 102C-S | SVJBR/L 0810K11-S SVJBR/L 1010K11-S SVJBR/L 1212K11-S SVJBR/L 1616K11-S | | 5513 020-03 (M2.5) |
| SVJBR/L 062C-S-B1 ³⁾ SVJBR/L 082C-S-B1 ³⁾ SVJBR/L 102C-S-B1 ³⁾ | SVJBR/L 0810K11-S-B1 ³⁾ SVJBR/L 1010K11-S-B1 ³⁾ SVJBR/L 1212K11-S-B1 ³⁾ SVJBR/L 1616K11-S-B1 ³⁾ | | 5513 020-03 (M2.5) |
| SVJBR/L 083C-S SVJBR/L 103C-S SVJBR/L 123C-S | SVJBR/L 1212K16-S SVJBR/L 1616K16-S | | 5513 020-09 (M3.5) |
| SVJBR/L 082 SVJBR/L 082-B1 ³⁾ SVJBR/L 102 SVJBR/L 102-B1 ³⁾ SVJBR/L 122B SVJBR/L 122B-B1 ³⁾ SVJBR/L 162C SVJBR/L 162C-B1 ³⁾ SVJBR/L 162D SVJBR/L 162D-B1 ³⁾ | SVJBR/L 1212F11 SVJBR/L 1616H11 SVJBR/L 2020K11 SVJBR/L 2525M11 SVJBR/L 1212F11-B1 ³⁾ SVJBR/L 1616H11-B1 ³⁾ SVJBR/L 2020K11-B1 ³⁾ SVJBR/L 2525M11-B1 ³⁾ | C3-SVJBR/L-22040-11 C4-SVJBR/L-27050-11 C5-SVJBR/L-35060-11 C3-SVJBR/L-22040-11-B1 ³⁾ C4-SVJBR/L-27050-11-B1 ³⁾ | 5513 020-03 (M2.5) |
| SVJBR/L 123B SVJBR/L 163C SVJBR/L 163D SVJBR/L 203D | SVJBR/L 2020K16 SVJBR/L 2525M16 SVJBR/L 3225P16 | C4-SVJBR/L-27050-16 C5-SVJBR/L-35060-16 C6-SVJBR/L-45065-16 | 5513 020-01 (M3.5) |
| SVVBN 062C-S-B1 ³⁾ SVVBN 082C-S-B1 ³⁾ SVVBN 102C-S-B1 ³⁾ | SVVBN 0808K11-S SVVBN 1010K11-S SVVBN 1212K11-S SVVBN 1616K11-S | | 5513 020-03 (M2.5) |
| SVVBN 082 SVVBN 082-B1 ³⁾ SVVBN 102 SVVBN 102-B1 ³⁾ SVVBN 122B SVVBN 162C SVVBN 162D | SVVBN 1212F11 SVVBN 1616H11 SVVBN 2020K11 SVVBN 2525M11 SVVBN 1212F11-B1 ³⁾ SVVBN 1616H11-B1 ³⁾ SVVBN 2020K11-B1 ³⁾ SVVBN 2525M11-B1 ³⁾ | C3-SVVBN-00040-11 C4-SVVBN-00050-11 C3-SVVBN-00040-11-B1 ³⁾ C4-SVVBN-00050-11-B1 ³⁾ | 5513 020-03 (M2.5) |
| SVVBN 123B SVVBN 163C SVVBN 203D | SVVBN 2020K16 SVVBN 2525M16 SVVBN 3225P16 | C4-SVVBN-00050-16 C5-SVVBN-00060-16 C6-SVVBN-00065-16 | 5513 020-01 (M3.5) |

Düse für Coromant Capto Capto® Schneidköpfe

| Schneidkopfgröße | 7 Düse |
|------------------|-------------|
| C3-C4 | 5691 029-08 |
| C5-C6 | 5691 029-09 |
| C8 | 5691 029-10 |




1) Zusatzteile Lieferung auf gesonderte Bestellung
 2) Für Wendeschneidplatte VCGX 22 05 30-AL.
 3) B1 = Für Wendeschneidplatten mit einer Dicke von 2 = 1/8"

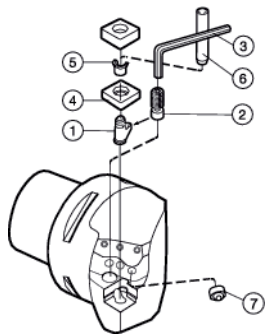
CoroTurn® 107 Schraubspannsystem

| 2 | 3 | 4 | 5 | 6 ¹⁾ | |
|--|-------------------------------|---------------------------|-----------------------|-------------------|-----------------------------|
| Zwischenlage (Für Plattendicke, mm) | Radius mm/Zoll | Schraube für Zwischenlage | Schlüssel (Torx Plus) | Schlüssel (mm) | Schraubendreher (Torx Plus) |
| - | - | - | 5680 051-02 (7IP) | - | 5680 046-03 (7IP) |
| - | - | - | 5680 051-02 (7IP) | - | 5680 046-03 (7IP) |
| - | - | - | 5680 049-01 (15IP) | - | 5680 046-02 (15IP) |
| - | - | - | 5680 051-02 (7IP) | - | 5680 046-03 (7IP) |
| 5322 270-01 (4.76/.187) 5322 270-02 (4.76/.187) ¹⁾ | 0.4-0.8/.016-.031 1.2/.047 | 5512 090-01 | 5680 049-01 (15IP) | 5680 049-01 (3.5) | 5680 046-02 (15IP) |
| 5322 270-03 (4.76/.187) 5322 270-04 (4.76/.187) ¹⁾ | 2.0/.079 3.0/.118 | 5512 090-03 | 5680 049-02 (15IP) | - | 5680 046-02 (15IP) |
| - | - | - | 5680 051-02 (7IP) | - | 5680 046-03 (7IP) |
| - | - | - | 5680 051-02 (7IP) | - | 5680 046-03 (7IP) |
| - | - | - | 5680 049-01 (15IP) | - | 5680 046-02 (15IP) |
| - | - | - | 5680 051-02 (7IP) | - | 5680 046-03 (7IP) |
| | | | | | 5680 046-03 (7IP) |
| 5322 270-01 (4.76/.187) 5322 270-02 (4.76/.187) ¹⁾ | 0.4-0.8/.016-.031 1.2/.047 | 5512 090-01 | 5680 049-01 (15IP) | 5680 049-01 (3.5) | 5680 046-02 (15IP) |
| - | - | - | 5680 051-02 (7IP) | - | 5680 046-03 (7IP) |
| - | - | - | 5680 051-02 (7IP) | - | 5680 046-03 (7IP) |
| 5322 270-01 (4.76/.187) 5322 270-02 (4.76/.187) ¹⁾ | 0.4-0.8/.016-.031 1.2/.047 | 5512 090-01 | 5680 049-01 (15IP) | 5680 049-01 (3.5) | 5680 046-02 (15IP) |

CoroTurn® HP

Hebelspannsystem

| | 1 | 2 |
|---|--------------------------|------------------------|
| Coromant Capto® | Kniehebel | Schraube |
|  | | |
| C4-PCLNR/L-27050-12HP C5-PCLNR/L-35060-12HP C6-PCLNR/L-45065-12HP C6-PCLNR/L-45165-12HP C8-PCLNR/L-55080-12HP C6-PCMNN-00115-12HP C8-PCMNN-00150-12HP | 174.3-841M | 174.3-821 |
| C5-PCLNR/L-35080-16HP C6-PCLNR/L-35065-16HP C8-PCLNR/L-55080-16HP C8-PCLNR/L-35085-16HP | 438.3-840 | 438.4-831 |
| C6-PCLNR/L-45065-19HP C8-PCLNR/L-55080-19HP C6-PCRNR/L-35065-19HP | 174.3-842M | 174.3-822M |
|  | | |
| C4-PDJNR/L-27055-15HP C5-PDJNR/L-35060-15HP C6-PDJNR/L-45165-15HP C5-PDMNR/L-00130-15HP C6-PDJNR/L-45065-15HP | 174.3-847M | 174.3-830 |
| C5-PDJNR/L-35080-1504HP C8-PDJNR/L-45065-1504HP C8-PDJNR/L-55080-1504HP | 174.3-847M 174.3-847M | 174.3-830 174.3-830 |
|  | | |
| C5-PSSNR/L-35052-12HP C6-PSSNR/L-45156-12HP C6-PSSNR/L-45056-12HP C8-PSSNR/L-55080-12HP | 174.3-841M | 174.3-821 |
| C6-PSDNN-00065-15HP C6-PSKNR/L-45065-15HP C6-PSRNR/L-35065-15HP C5-PSSNR/L-35050-15HP C6-PSSNR/L-45054-15HP C8-PSSNR/L-55080-15HP | 438.3-840 | 438.3-831 |
| C6-PSDNN-00065-19HP C6-PSKNR/L-35065-19HP C8-PSKNR/L-55080-19HP C6-PSRNR/L-35065-19HP C8-PSRNR/L-45080-19HP C6-PSSNR/L-45052-19HP C8-PSSNR/L-55080-19HP | 174.3-842M | 174.3-822M |



CoroTurn® HP

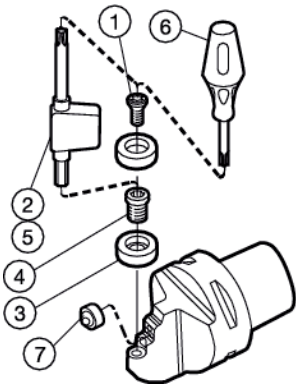
| 3 | 4 | 5 | 6 | 7 | |
|--------------------|--|--|----------------------------|-------------|--|
| Schlüssel (mm) | Zwischenlage (Für Plattendicke, mm) | Radius mm/Zoll | Rohrstift für Zwischenlage | Montagedorn | Düse (Bohrungsdurchmesser, mm) ²⁾ |
| 174.1-864 (3.0) | 171.31-850M (4.76/.187) | 0.4-1.6/.016-.063 | 174.3-861 | 5681 002-01 | 5691 026-03 (1.0) |
| 174.1-864 (3.0) | 171.31-852 (6.35/.250) | 0.4-2.4/.016-.094 | 174.3-864 | 5681 002-02 | 5691 026-03 (1.0) |
| 3021 010-040 (4.0) | 171.35-851M (6.35/.250) | 0.4-2.4/.016-.094 | 174.3-861 | 5681 002-02 | 5691 026-03 (1.0) |
| 174.1-864 (3.0) | 171.35-851M (6.35/.250) 171.35-850M (6.35/.250) ¹⁾ 171.35-856 (4.76/.187) ¹⁾ 171.35-855 (4.76/.187) ¹⁾ | 0.4-0.8/.016-.031 1.2-1.6/.047-.063 0.4-0.8/.016-.031 1.2-1.6/.047-.063 | 174.3-861 | 5681 002-01 | 5691 026-03 (1.0) |
| 174.1-864 (3.0) | 171.35-856 (4.76/.187) | | 174.3-861 | 5681 002-01 | 5691 026-03 (1.0) |
| 174.1-864 (3.0) | 171.35-851M (6.35/.250) | | 174.3-861 | 5681 002-01 | 5691 026-03 (1.0) |
| 174.1-864 (3.0) | 174.3-851M (4.76/.187) 171.35-856 (4.76/.187) ¹⁾ | 0.4-1.2/.016-.047 1.6-2.4/.063-.094 | 174.3-861 | 5681 002-01 | 5691 026-03 (1.0) |
| 174.1-864 (3.0) | 174.3-857 (6.35/.250) | 0.4-2.4/.016-.094 | 174.3-864 | 5681 002-02 | 5691 026-03 (1.0) |
| 3021 010-040 (4.0) | 174.3-852M (6.35/.250) | 0.8-2.4/.031-.094 | 174.3-862 | 5681 002-02 | 5691 026-03 (1.0) |

1) Zubehör ist gesondert zu bestellen.



2) Optionale Düsen
Separat zu bestellen

| Bestellnummer | Bohrungsdurchmesser, mm |
|---------------|-------------------------|
| 5691 026-01 | 0.6 |
| 5691 026-02 | 0.8 |
| 5691 026-04 | 1.2 |
| 5691 026-05 | 1.4 |

CoroTurn® HP



Schraubspann-System

| | 1 | 2 |
|---|--|--|
| Coromant Capto® | Schraube für Wendeschneidplatte | Schlüssel (Torx Plus) |
|  | C5-SRSCR/L-35060-10HP C6-SRSCR/L-45065-10HP C5-SRSCR/L-350060-12HP C6-SRSCL-45065-12HP C6-SRDCN-00065-12HP | 5513 020-10 (M3.5) 5680 049-01 (15IP) 5513 020-01 (M3.5) 5680 049-01 (15IP) |
|  | C5-SVJBR/L-35060-16HP C6-SVJBR/L-45065-16HP C8-SVJBR/L-55080-16HP C6-SVMBR/L-00130-16HP | 5513 020-01 (M3.5) 5680 049-01 (15IP) |

CoroTurn® HP

| 3 | 4 | 5 | 6 | 7 |
|--------------|---------------------------|-----------------------|---------------------|--|
| Zwischenlage | Schraube für Zwischenlage | Schlüssel (Torx Plus) | Drehmomentschlüssel | Düse (Bohrungsdurchmesser, mm) ¹⁾ |
| 5322 110-01 | 5512 090-01 | 5680 049-01 (15IP) | 5680 100-06 | 5691 026-03 (1.0) |
| 5322 110-02 | 5512 090-01 | 5680 049-01 (15IP) | 5680 100-06 | 5691 026-03 (1.0) |
| 5322 270-01 | 5512 090-01 | 5680 049-01 (15IP) | 5680 100-06 | 5691 026-13 (1.0) |

1) Zubehör ist gesondert zu bestellen.

2) Optionale Düsen
Separat zu bestellen

| Bestellnummer | Bohrungsdurchmesser, mm |
|---------------|-------------------------|
| 5691 026-01 | 0.6 |
| 5691 026-02 | 0.8 |
| 5691 026-04 | 1.2 |
| 5691 026-05 | 1.4 |

A

Allgemeine Drehbearbeitung

B

Abstechen und Einstechen

C

Gewindedrehen

G

Werkzeugsysteme

H

Multi-Task-Bearbeitung

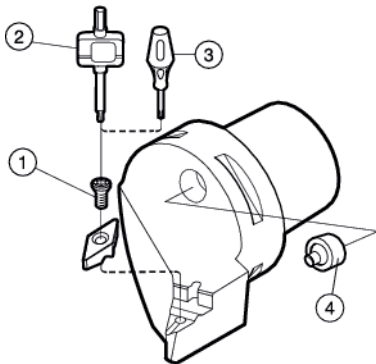
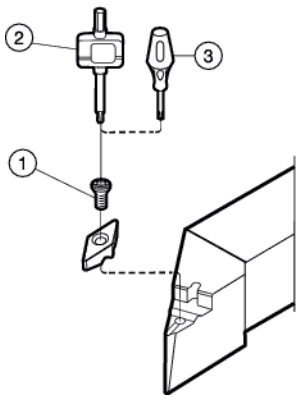
I

CoroTurn® SL

J

Allgemeine Informationen

CoroTurn® TR Schraubenspannsystem



| Schafthalter | | | 1 |
|-------------------|---------------------|----------------------|-------------------------------|
| Zoll | Metrisch | Coromant Capto® | Schraube für Wen- deplatte |
| | | | 5513 020-01 |
| TR-D13JCR/L 12B | TR-D13NCN 2020K | TR-C4-D13NCN-00050 | |
| TR-D13JCR/L 16D | TR-D13NCN 2525M | TR-C5-D13NCN-00060 | |
| TR-D13JCR/L 10C-S | TR-D13NCN 3225M | TR-C6-D13NCN-00065 | |
| TR-D13NCN 12B | TR-D13JCR/L 2020K | TR-C4-D13JCR/L-27050 | |
| TR-D13NCN 16D | TR-D13JCR/L 2525M | TR-C5-D13JCR/L-35060 | |
| TR-D13NCN 10C-S | TR-D13JCR/L 3225P | TR-C6-D13JCR/L-45065 | |
| | TR-D13NCN 1616K-S | TR-C5-D13MCL-00115 | |
| | TR-D13JCR/L 1616K-S | TR-C6-D13MCL-00130 | |
| | | | 5513 020-64 |
| TR-V13JBR/L 12B | TR-V13VBN 2020K | TR-C4-V13VBN-00050 | |
| TR-V13JBR/L 16D | TR-V13VBN 2525M | TR-C5-V13VBN-00060 | |
| TR-V13JBR/L 10C-S | TR-V12VBN 3225P | TR-C6-V13VBN-00065 | |
| TR-V13VBN 12B | TR-V13JBR/L 2020K | TR-C4-V13JBR/L-27050 | |
| TR-V13VBN 16D | TR-V13JBR/L 2525M | TR-C5-V13JBR/L-35060 | |
| TR-V13VBN 10C-S | TR-V13JBR/L 3225P | TR-C6-V13JBR/L-45065 | |
| | TR-V13VBN 1616K-S | TR-C5-V13VMBL-00115 | |
| | TR-V13JBR/L 1616K-S | TR-C6-V13VMBL-00130 | |

CoroTurn® TR Schraubspannsystem

| 2 | 3 ¹⁾ | 4 |
|-----------------------|---------------------|--|
| Schlüssel (Torx Plus) | Drehmomentschlüssel | Düse ²⁾ |
| 5680 049-01 (15 IP) | 5680 100-06 | 5691 029-08 5691 029-09 5691 029-09 5691 029-08 5691 029-09 5691 029-09 5691 029-10 5691 029-10 |
| 5680 049-04 (10 IP) | 5680 100-05 | 5691 029-08 5691 029-09 5691 029-09 5691 029-08 5691 029-09 5691 029-09 5691 029-10 5691 029-10 |

1) Zubehör ist gesondert zu bestellen.

2) Optionale Vollmetalldüsen für Kühlschmierstoffdrücke bis zu 80 bar

Separat zu bestellen

| Standard-Düse | Düse für Druck bis zu 80 bar |
|---------------|------------------------------|
| 5691 029-08 | 5691 034-01 |
| 5692 029-09 | 5692 034-02 |
| 5693 029-10 | 5693 034-03 |

A

Allgemeine Drehbearbeitung

B

Abstechen und Einstechen

C

Gewindedrehen

G

Werkzeugsysteme

H

Multi-Task-Bearbeitung

I

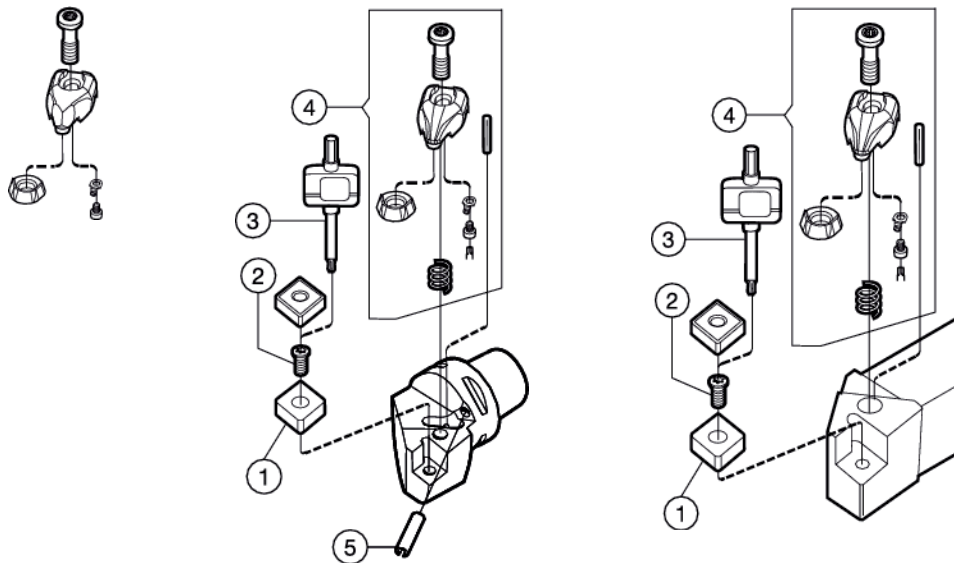
CoroTurn® SL

J

Allgemeine Informationen

CoroTurn® RC-Spannsystem für Wendeschneidplatten aus Keramik

Spannsatz für Wendeplatte ohne Bohrung





Düse für Coromant Capto Capto® Schneidköpfe

| | |
|------------------|------------------|
| Schneidkopfgröße | 5 |
| C4-C6 | Düse 5691 045-01 |

| Schaftwerkzeuge | | | 1 | 2 | 3 | 4)2) |
|------------------|-------------------|-----------------------|---------------------------------------|---------------------------|-----------------------|----------------------------|
| Zoll | Metrisch | Coromant Capto® | Zwischenlage (Für Plattendicke, mm) | Schraube für Zwischenlage | Schlüssel (Torx Plus) | Kompletter Spannsatz |
| | | | | | | |
| CCRNR/L 124BM1-4 | CCBNR/L 2525M12-4 | C4-CCRNR/L-22050-12-4 | 5322 234-02 (7.94/.313) | 5513 020-02 | 5680 049-01 (15IP) | 5412 034-021 |
| CCRNR/L 164DM1-4 | CCBNR/L 3225P12-4 | C5-CCRNR/L-27060-12-4 | 5322 234-01 (4.76/.187) ²⁾ | | | 5412 032-021 ³⁾ |
| CCRNR/L 204DM1-4 | | C6-CCRNR/L-35065-12-4 | | | | 5412 028-021 ⁴⁾ |
| CCRNR/L 854D-4 | | | | | | |
| | CCBNR/L 3225P16-4 | C5-CCRNR/L-27060-16-4 | 5322 234-04 (7.94/.313) | 5513 020-07 | 5680 043-14 (20IP) | 5412 034-031 |
| | | C6-CCRNR/L-35065-16-4 | 5322 234-03 (6.35/.250) ²⁾ | | | 5412 032-031 ³⁾ |
| | | | | | | 5412 028-031 ⁴⁾ |
| CCLNR/L 124B-4 | CCLNR/L 2525M12-4 | C4-CCLNR/L-27050-12-4 | 5322 234-02 (7.94/.313) | 5513 020-02 | 5680 049-01 (15IP) | 5412 034-021 |
| CCLNR/L 164C-4 | CCLNR/L 3225P12-4 | C5-CCLNR/L-35060-12-4 | 5322 234-01 (4.76/.187) ²⁾ | | | 5412 032-021 ³⁾ |
| CCLNR/L 164D-4 | | C6-CCLNR/L-45065-12-4 | | | | 5412 028-021 ⁴⁾ |
| CCLNR/L 204D-4 | | | | | | |
| CCLNR/L 244D-4 | | | | | | |
| CCLNR/L 854D-4 | | | | | | |
| CCLNR/L 165C-4 | CCLNR/L 2525M16-4 | C5-CCLNR/L-35060-16-4 | 5322 234-04 (7.94/.313) | 5513 020-07 | 5680 043-14 (20IP) | 5412 034-031 |
| CCLNR/L 164D-4 | CCLNR/L 3225P16-4 | C6-CCLNR/L-45065-16-4 | 5322 234-03 (6.35/.250) ²⁾ | | | 5412 032-031 ³⁾ |
| CCLNR/L 204D-4 | CCLNR/L 3232P16-4 | | | | | 5412 028-031 ⁴⁾ |
| CCLNR/L 244D-4 | | | | | | |
| | | | | | | |
| CDJNR/L 164C-4 | CDJNR/L 2525M15-4 | C5-CDJNR/L-35060-15-4 | 5322 266-01 (4.76/.187) ²⁾ | | | 5412 032-021 ³⁾ |
| CDJNR/L 164D-4 | CDJNR/L 3225P15-4 | C6-CDJNR/L-45065-15-4 | 5322 266-02 (6.35/.250) ²⁾ | | | 5412 028-021 ⁴⁾ |
| CDJNR/L 204D-4 | CDJNR/L 3232P15-4 | | | | | |
| CDJNR/L 244D-4 | | | | | | |
| CDJNR/L 854D-4 | | | | | | |
| CDNNR/L 854D-4 | CDNNR/L 3225P15-4 | | 5322 266-03 (7.94/.313) | 5513 020-02 | 5680 049-01 (15IP) | 5412 034-021 |
| | | | 5322 266-01 (4.76/.187) ²⁾ | | | 5412 032-021 ³⁾ |
| | | | 5322 266-02 (6.35/.250) ²⁾ | | | 5412 028-021 ⁴⁾ |
| | CDNNN 5040T15-4 | | 5322 266-03 (7.94/.313) | 5513 020-02 | 5680 049-01 (15IP) | 5412 034-021 |
| | | | 5322 266-01 (4.76/.187) ²⁾ | | | 5412 032-021 ³⁾ |
| | | | 5322 266-02 (6.35/.250) ²⁾ | | | 5412 028-021 ⁴⁾ |

CoroTurn® RC-Spannsystem für Wendeschneidplatten aus Keramik

| Schaffthalter | | | 1 | 2 | 3 | 4 ¹⁾²⁾ |
|--|--|---|--|------------------------------|-----------------------|--|
| Zoll | Metrisch | Coromant Capto® | Zwischenlage (Für Platten- dicke, mm) | Schraube für Zwischenlage | Schlüssel (Torx Plus) | Kompletter Spannsatz |
|  | | CSBNR/L 2525M12-4 | 5322 425-02 (7.94/.313) 5322 425-01 (4.76/.187) ²⁾ | 5513 020-02 | 5680 049-01 (15IP) | 5412 034-021 5412 032-021 ³⁾ 5412 028-021 ⁴⁾ |
| CSDNN 164D-4 CSDNN 854D-4 | CSDNN 2525M12-4 CSDNN 3225P12-4 | C4-CSDNN-00050-12-4 C5-CSDNN-00060-12-4 C6-CSDNN-00065-12-4 | 5322 425-02 (7.94/.313) 5322 425-01 (4.76/.187) ²⁾ | 5513 020-02 | 5680 049-01 (15IP) | 5412 034-021 5412 032-021 ³⁾ 5412 028-021 ⁴⁾ |
| | | C5-CSDNN-00060-15-4 C6-CSDNN-00065-15-4 | 5322 425-05 (7.94/.313) 5322 425-03 (6.35/.250) ²⁾ | 5513 020-07 | 5680 043-14 (20IP) | 5412 034-031 5412 032-031 ³⁾ 5412 028-031 ⁴⁾ |
| CSKNR/L 164D-4 | CSKNR/L 2525M12-4 | C4-CSKNR/L-27050-12-4 C5-CSKNR/L-35060-12-4 C6-CSKNR/L-45065-12-4 | 5322 425-02 (7.94/.313) 5322 425-01 (4.76/.187) ²⁾ | 5513 020-02 | 5680 049-01 (15IP) | 5412 034-021 5412 032-021 ³⁾ 5412 028-021 ⁴⁾ |
| CSRNR/L 124BM1-4 CSRNR/L 164DM1-4 CSRNR/L 204DM1-4 CSRNR/L 244DM1-4 CSRNR/L 854D-4 | CSRNR/L 2525M12-4 CSRNR/L 3225P12-4 | C4-CSRNR/L-22050-12-4 C5-CSRNR/L-27060-12-4 C6-CSRNR/L-35065-12-4 | 5322 425-02 (7.94/.313) 5322 425-01 (4.76/.187) ²⁾ | 5513 020-02 | 5680 049-01 (15IP) | 5412 034-021 5412 032-021 ³⁾ 5412 028-021 ⁴⁾ |
| CSRNR/L 165D-4 CSRNR/L 855D-4 | CSRNR/L 3225P15-4 | C5-CSRNR/L-27060-15-4 C6-CSRNR/L-35065-15-4 | 5322 425-05 (7.94/.313) 5322 425-03 (6.35/.250) ²⁾ | 5513 020-07 | 5680 043-14 (20IP) | 5412 034-031 5412 032-031 ³⁾ 5412 028-031 ⁴⁾ |
| CSSNR/L 164D-4 CSSNR/L 854D-4 | CSSNR/L 2525M12-4 CSRNR/L 3225P12-4 | C4-CSSNR/L-27042-12-4 C5-CSSNR/L-35052-12-4 C6-CSSNR/L-45056-12-4 C5-CSSNR/L-35050-15-4 C5-CSSNR/L-45054-15-4 | 5322 425-02 (7.94/.313) 5322 425-01 (4.76/.187) ²⁾ | 5513 020-02 | 5680 049-01 (15IP) | 5412 034-021 5412 032-021 ³⁾ 5412 028-021 ⁴⁾ |
|  | CTGNR/L 204D-4 | CTGNR/L 3232P22-4 C4-CTGNR/L-27050-22-4 C5-CTGNR/L-35060-22-4 C6-CTGNR/L-45065-22-4 | 5322 315-04 (4.76/.187) | 5513 020-02 | 5680 049-01 (15IP) | 5412 034-021 5412 032-021 ³⁾ 5412 028-021 ⁴⁾ |

1) Spannsatzteile siehe Seite A359.

2) Zusatzteile Lieferung auf gesonderte Bestellung

3) Spannsätze für Keramikplatten mit Bohrung

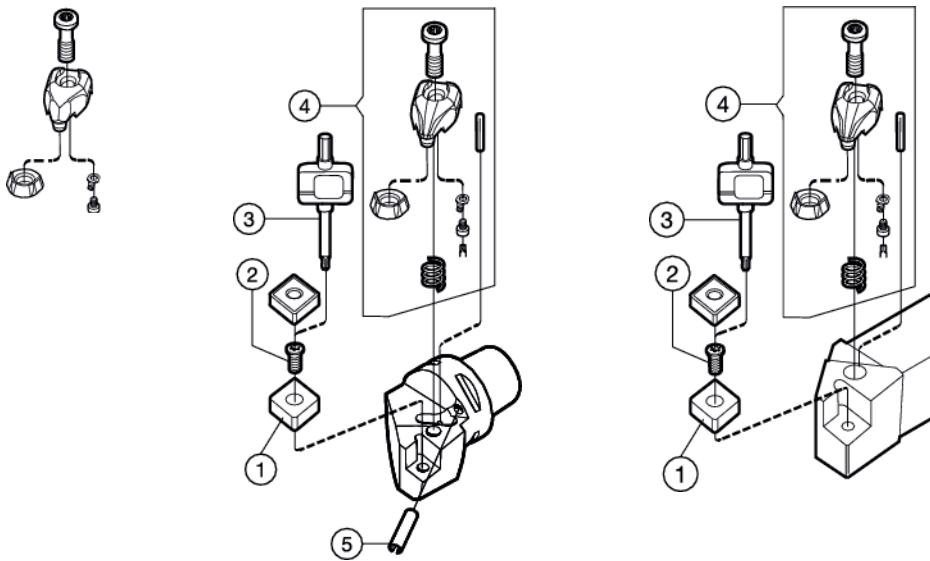
4) Spannsatz für Hartmetallplatten

Düse für Coromant Capto Capto®
Schneidköpfe

| Schneidkopfgröße | Düse |
|------------------|-------------|
| C4-C6 | 5691 045-01 |
| C5 | 5691 029-01 |

CoroTurn® RC-Spannsystem für Wendeschneidplatten aus Keramik

Spannausführung für Wendeschneidplatte mit Bohrung





Düse für Coromant Capto Capto® Schneidköpfe

| | |
|------------------|------------------|
| Schneidkopfgröße | 5 |
| C4-C6 | Düse 5691 045-01 |

| Schaffhalter | 1 | 2 | 3 | 4)2) | | |
|------------------|-------------------|-----------------------|--|------------------------------|-----------------------|----------------------------|
| Zoll | Metrisch | Coromant Capto® | Zwischenlage (Für Platten- dicke, mm) | Schraube für Zwischenlage | Schlüssel (Torx Plus) | Kompletter Spannsatz |
| | | | | | | |
| DCRNR/L 124BM1-2 | DCBNR/L 2525M12-2 | C4-DCRNR/L-22050-12-2 | 5322 234-02 (7.94/.313) | 5513 020-02 | 5680 049-01 (15IP) | 5412 032-021 |
| DCRNR/L 164DM1-2 | DCBNR/L 3225P12-2 | C5-DCRNR/L-27060-12-2 | 5322 234-01 (4.76/.187) ²⁾ | | | 5412 034-021 ³⁾ |
| DCRNR/L 204DM1-2 | | C6-DCRNR/L-35065-12-2 | | | | 5412 028-021 ⁴⁾ |
| DCRNR/L 244DM1-2 | | | | | | |
| DCRNR/L 854D-2 | | | | | | |
| DCRNR/L855D-2 | DCBNR/L 3225P16-2 | C5-DCRNR/L-27060-16-2 | 5322 234-04 (7.94/.313) | 5513 020-07 | 5680 043-14 (20IP) | 5412 032-031 |
| | | C6-DCRNR/L-35065-16-2 | 5322 234-03 (6.35/.250) ²⁾ | | | 5412 034-031 ³⁾ |
| | | | | | | 5412 028-031 ⁴⁾ |
| DCLNR/L 124B-2 | DCLNR/L 2525M12-2 | C4-DCLNR/L-27050-12-2 | 5322 234-02 (7.94/.313) | 5513 020-02 | 5680 049-01 (15IP) | 5412 032-021 |
| DCLNR/L 164C-2 | DCLNR/L 3225P12-2 | C5-DCLNR/L-35060-12-2 | 5322 234-01 (4.76/.187) ²⁾ | | | 5412 034-021 ³⁾ |
| DCLNR/L 164D-2 | | C6-DCLNR/L-45065-12-2 | | | | 5412 028-021 ⁴⁾ |
| DCLNR/L 204D-2 | | | | | | |
| DCLNR/L 244D-2 | | | | | | |
| DCLNR/L 854D-2 | | | | | | |
| DCLNR/L 165D-2 | DCLNR/L 2525M16-2 | C5-DCLNR/L-35060-16-2 | 5322 234-04 (7.94/.313) | 5513 020-07 | 5680 043-14 (20IP) | 5412 032-031 |
| DCLNR/L 205D-2 | DCLNR/L 3225P16-2 | C6-DCLNR/L-45065-16-2 | 5322 234-03 (6.35/.250) ²⁾ | | | 5412 034-031 ³⁾ |
| DCLNR/L 245D-2 | DCLNR/L 3232P16-2 | | | | | 5412 028-031 ⁴⁾ |
| DCLNR/L 855D-2 | | | | | | |
| | | | | | | |
| | DDNNN 5040T15-2 | | 5322 266-03 (7.94/.313) | 5513 020-02 | 5680 049-01 (15IP) | 5412 032-021 |
| | | | 5322 266-01 (4.76/.187) ²⁾ | | | 5412 034-021 ³⁾ |
| | | | 5322 266-02 (6.35/.250) ²⁾ | | | 5412 028-021 ⁴⁾ |
| DDJNR/L 164C-2 | DDJNR/L 2525M15-2 | C5-DDJNR/L-35060-15-2 | 5322 266-03 (7.94/.313) | 5513 020-02 | 5680 049-01 (15IP) | 5412 032-021 |
| DDJNR/L 164D-2 | DDJNR/L 3225P15-2 | C6-DDJNR/L-45065-15-2 | 5322 266-01 (4.76/.187) ²⁾ | | | 5412 034-021 ³⁾ |
| DDJNR/L 204D-2 | DDJNR/L 3232P15-2 | | 5322 266-02 (6.35/.250) ²⁾ | | | 5412 028-021 ⁴⁾ |
| DDJNR/L 244D-2 | | | | | | |
| DDJNR/L 854D-2 | | | | | | |
| DDNNR/L 854D-2 | DDNNR/L 3225P15-2 | | 5322 266-03 (7.94/.313) | 5513 020-02 | 5680 049-01 (15IP) | 5412 032-021 |
| | | | 5322 266-01 (4.76/.187) ²⁾ | | | 5412 034-021 ³⁾ |
| | | | 5322 266-02 (6.35/.250) ²⁾ | | | 5412 028-021 ⁴⁾ |

CoroTurn® RC-Spannsystem für Wendeschneidplatten aus Keramik

Spannausführung für Wendeschneidplatte mit Bohrung

| Schaffthalter | | | 1 | 2 | 3 | 4 ¹⁾²⁾ |
|--|---|---|--|------------------------------|-----------------------|--|
| Zoll | Metrisch | Coromant Capto® | Zwischenlage (Für Platten- dicke, mm) | Schraube für Zwischenlage | Schlüssel (Torx Plus) | Kompletter Spannsatz |
|  | | DSDNN 2525M12-2 | 5322 425-02 (7.94/.313) 5322 425-01 (4.76/.187) ²⁾ | 5513 020-02 | 5680 049-01 (15IP) | 5412 032-021 5412 034-021 ³⁾ 5412 028-021 ⁴⁾ |
| DSDNN 164D-2 DSDNN 854D-2 | DSDNN 2525M12-2 DSDNN 3225P12-2 | C4-DSDNN-00050-12-2 C5-DSDNN-00060-12-2 C6-DSDNN-00065-12-2 | 5322 425-02 (7.94/.313) 5322 425-01 (4.76/.187) ²⁾ | 5513 020-02 | 5680 049-01 (15IP) | 5412 032-021 5412 034-021 ³⁾ 5412 028-021 ⁴⁾ |
| DSKNR/L 164D-2 | DSKNR/L 2525M12-2 DSKNR/L 3225P12-2 | C4-DSKNR/L-27050-12-2 C5-DSKNR/L-35060-12-2 C6-DSKNR/L-45065-12-2 | 5322 425-02 (7.94/.313) 5322 425-01 (4.76/.187) ²⁾ | 5513 020-02 | 5680 049-01 (15IP) | 5412 032-021 5412 034-021 ³⁾ 5412 028-021 ⁴⁾ |
| DSRNR/L 124BM1-2 DSRNR/L 164DM1-2 DSRNR/L 204DM1-2 DSRNR/L 244DM1-2 DSRNR/L 854D-2 | DSRNR/L 2525M12-2 DSKNR/L 3225P12-2 | C4-DSRNR/L-22050-12-2 C5-DSRNR/L-27060-12-2 C6-DSRNR/L-35065-12-2 | 5322 425-02 (7.94/.313) 5322 425-01 (4.76/.187) ²⁾ | 5513 020-02 | 5680 049-01 (15IP) | 5412 032-021 5412 034-021 ³⁾ 5412 028-021 ⁴⁾ |
| DSSNR/L 164D-2 DSSNR/L 854D-2 | DSSNR/L 2525M12-2 | C4-DSSNR/L-27042-12-2 C5-DSSNR/L-35052-12-2 C6-DSSNR/L-45056-12-2 | 5322 425-02 (7.94/.313) 5322 425-01 (4.76/.187) ²⁾ | 5513 020-02 | 5680 049-01 (15IP) | 5412 032-021 5412 034-021 ³⁾ 5412 028-021 ⁴⁾ |
|  | | DTGNR/L 204D-2 | 5322 315-04 (4.76/.187) | 5513 020-02 | 5680 049-01 (15IP) | 5412 032-021 5412 034-021 ³⁾ 5412 028-021 ⁴⁾ |
| | DTGRN/L 3232P22-2 DTGRN/L 3232P22-2 DTGRN/L 3232P22-2 | C4-DTGNR/L-27050-22-2 C5-DTGNR/L-35060-22-2 C6-DTGNR/L-45065-22-2 | | | | |

1) Spannsatzteile siehe Seite A359.

2) Zusatzteile Lieferung auf gesonderte Bestellung

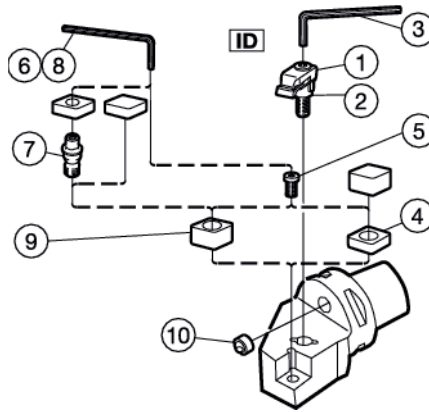
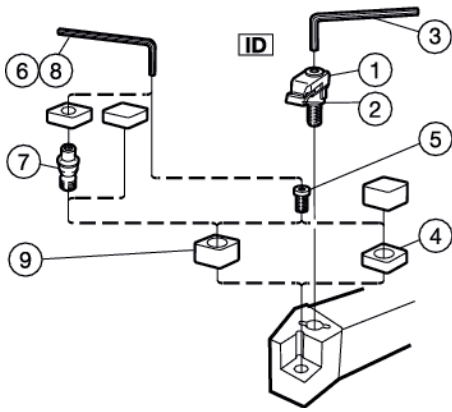
3) Spannsätze für Keramikplatten ohne Bohrung

4) Spannsatz für Hartmetallplatten

Düse für Coromant Capto®
Schneidköpfe

| | |
|------------------|-------------|
| | 5 |
| Schneidkopfgröße | Düse |
| C4-C6 | 5691 045-01 |

T-Max® Spannfinger-System für Keramikplatten



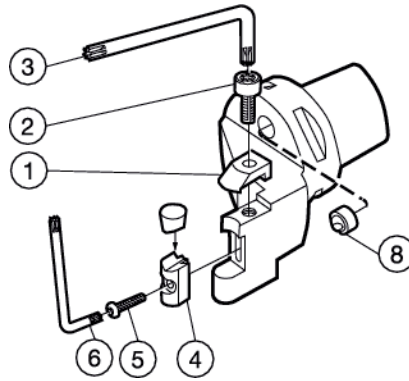
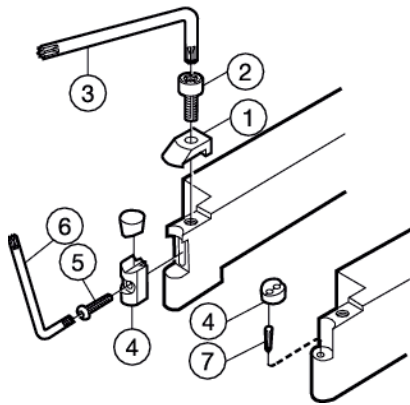
Düse für Coromant Capto Capto® Schneidköpfe



| Schneidkopfgröße | 10 Düse |
|------------------|-------------|
| C3-C4 | 5691 029-01 |
| C5-C6 | 5691 029-02 |
| C8 | 5691 029-03 |

| Schafthalter | Coromant Capto® | 1 Spannfinger (ID) | 2 Spannplatte (ID) | 3 Schlüssel (mm) | 4 Zwischenlage (Für Platten- dicke, mm) | 5 Schraube für Zwischenlage |
|--------------------|--|--------------------------|-----------------------|---------------------|---|-----------------------------------|
| | | | | | | |
| CRDNN 2525M09-ID | | 5412 127-01 | – | 3021 010-040 (4.0) | 5321 215-01 (3.18/.125) | 3212 100-206 |
| CRDNN 2525M12-ID | | 5412 125-01 | 5192 020-01 | 3021 010-040 (4.0) | 5322 141-01 (7.97/.314) | 5513 013-02 |
| CRDNN 3225P12-ID | | | | | | |
| CRSNR/L 2525M09-ID | C3-CRSNR/L-22040-09ID | 5412 127-01 | – | 3021 010-040 (4.0) | 5321 215-01 (3.18/.125) | 3212 100-206 |
| CRSNR/L 2525M12-ID | C4-CRSNR/L-27050-12ID | 5412 125-01 | 5192 020-01 | 3021 010-040 (4.0) | 5322 141-01 (7.97/.314) | 5513 013-02 |
| CRSNR/L 3225P12-ID | C5-CRSNR/L-35060-12ID C6-CRSNR/L-45065-12ID | | | | | |
| CRSNR/L 3232P15-ID | | 5412 125-01 | 5192 020-01 | 3021 010-040 (4.0) | 5321 215-02 (7.97/.314) | 3212 100-206 |
| CRSNR/L 3232P19-ID | | 5412 125-01 | 5192 020-01 | 3021 010-040 (4.0) | 5321 215-03 (7.97/.314) | 3212 100-257 |
| CRSNR/L 5040T25-ID | | 5412 125-02 | 5192 020-01 | 3021 010-040 (4.0) | 5322 141-05 | 5513 013-03 |
| | | 6 | 7 ¹⁾ | 8 ¹⁾ | 9 ¹⁾ | |
| Schafthalter | Coromant Capto® | Schlüssel (mm/Torx Plus) | Spannstift (IP) | Schlüssel (mm) | Zwischenlage (Für Platten- dicke, mm) | |
| | | | | | | |
| CRDNN 2525M09-ID | | 174.1-870 (2.0) | – | – | – | |
| CRDNN 2525M12-ID | | 5680 043-14 (20IP) | 5313 032-02 | 174.1-863 (2.5) | 5322 141-02 (4.76/.187) | |
| CRDNN 3225P12-ID | | | | | | |
| CRSNR/L 2525M09-ID | C3-CRSNR/L-22040-09ID | 174.1-870 (2.0) | – | – | – | |
| CRSNR/L 2525M12-ID | C4-CRSNR/L-27050-12ID | 5680 043-14 (20IP) | 5313 032-02 | 174.1-863 (2.5) | 5322 141-02 (4.76/.187) | |
| CRSNR/L 3225P12-ID | C5-CRSNR/L-35060-12ID C6-CRSNR/L-45065-12ID | | | | | |
| CRSNR/L 3232P15-ID | | 174.1-870 (2.0) | – | – | – | |
| CRSNR/L 3232P19-ID | | 174.3-863 (2.5) | – | – | – | |
| CRSNR/L 5040T25-ID | | 174.1-864 (3.0) | – | – | – | |

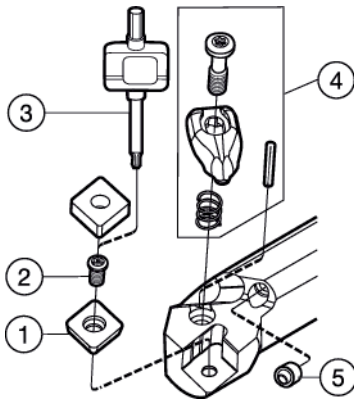
1) Zusatzteile Lieferung auf gesonderte Bestellung

T-Max® Spannfinger-System für Keramikplatten RCGX/RPGX



| Schafthalter | Coromant Capto® | 1 Spannfinger | 2 Spannschraube | 3 Schlüssel (Torx Plus/mm) | 4 Plattensitz | 5 Schraube für Plattensitz |
|---|----------------------|-------------------------------|-------------------------|-------------------------------|------------------|----------------------------------|
|  | | | | | | |
| CRDCN 3225P06-A | | 5412 105-01 | 3212 036-506 | 5680 043-17 (30IP) | 5321 066-01 | 3212 010-157 |
| CRDCN 3225P09-A | C5-CRDCN-00060-09AV | 5412 100-01 | 3212 035-452 | 5680 043-16 (27IP) | 5321 065-01 | 3212 106-352 |
| CRDCN 3225P12-A | C5-CRDCN-00060-12AV | 5412 100-02 | 3212 036-504 | 5680 043-17 (30IP) | 5321 065-02 | 3212 105-453 |
| CRDCN 5040T12-ID | | 5412 100-02 | 3212 036-504 | 5680 043-17 (30IP) | 5321 210-02 | - |
| CRDCN 5040T15-ID | | 5412 126-01 | - | 3021 010-040 (4.0) | 5321 210-03 | - |
| CRDCN 5040T19-ID | | 5412 126-02 | - | 3021 010-040 (4.0) | 5321 210-04 | - |
| CRDCN 5040T25-ID | | 5412 126-02 | - | 3021 010-040 (4.0) | 5321 210-05 | - |
| CRDCR/L 3225P09-A | | 5412 100-01 | 3212 035-452 | 5680 043-16 (27IP) | 5321 065-01 | 3212 106-352 |
| CRDCR/L 3225P12-A | | 5412 100-02 | 3212 036-504 | 5680 043-17 (30IP) | 5321 065-02 | 3212 105-453 |
| | C5-CRSCR/L-35060-09V | 5412 100-01 | 3212 035-452 | 5680 043-16 (27IP) | 5321 065-01 | 3212 106-352 |
| | C5-CRSCR/L-35060-12V | 5412 100-02 | 3212 036-504 | 5680 043-17 (30IP) | 5321 065-02 | 3212 105-453 |
| R 176.9-3236-06 | | 5412 110-02 | 3212 036-506 | 5680 043-17 (30IP) | 5321 066-01 | 3212 010-157 |
| L 176.9-3236-06 | | 5412 110-01 | 3212 036-506 | 5680 043-17 (30IP) | 5321 066-01 | 3212 010-157 |
| | | 6 | 7 | 8 | | |
| Schafthalter | Coromant Capto® | 6 Schlüssel (mm/Torx Plus) | 7 Stift für Kassette | 8 Düse | | |
|  | | | | | | |
| CRDCN 3225P06-A | | 174.1-870 (2.0) | - | - | | |
| CRDCN 3225P09-A | C5-CRDCN-00060-09AV | 5680 043-12 (10IP) | - | 5691 029-02 | | |
| CRDCN 3225P12-A | C5-CRDCN-00060-12AV | 5680 043-15 (25IP) | - | 5691 029-02 | | |
| CRDCN 5040T12-ID | | - | 3113 030-355 | - | | |
| CRDCN 5040T15-ID | | - | 3113 030-355 | - | | |
| CRDCN 5040T19-ID | | - | 3113 030-406 | - | | |
| CRDCN 5040T25-ID | | - | 3113 030-406 | - | | |
| CRDCR/L 3225P09-A | | 5680 043-12 (10IP) | - | - | | |
| CRDCR/L 3225P12-A | | 5680 043-15 (25IP) | - | - | | |
| | C5-CRSCR/L-35060-09V | 5680 043-12 (10IP) | - | 5691 029-02 | | |
| | C5-CRSCR/L-35060-12V | 5680 043-15 (25IP) | - | 5691 029-02 | | |
| R 176.9-3236-06 | | 174.1-870 (2.0) | - | - | | |
| L 176.9-3236-06 | | 174.1-870 (2.0) | - | - | | |

CoroTurn® RC-System



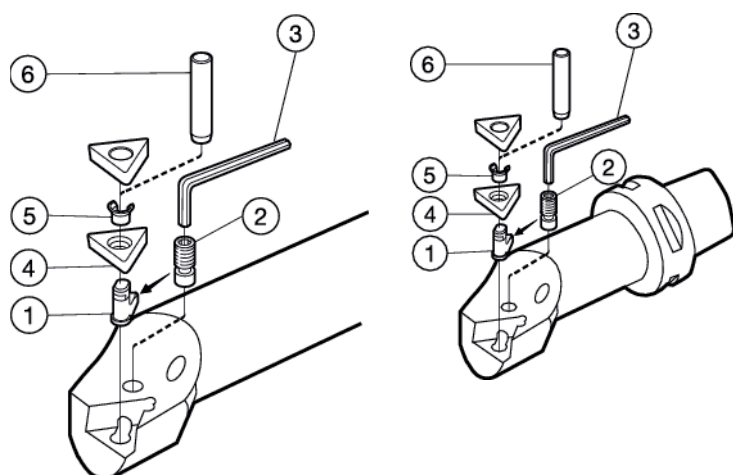
Düse für Coromant Capto Capto® Schneidköpfe



| | |
|------------------|-------------|
| Schneidkopfgröße | 10 |
| C4-C6 | Düse |
| | 5691 029-06 |

| Schaffhalter | | | 1 | 2 | 3 | 4 ¹⁾²⁾ |
|--|--|---|---|------------------------------|---|--|
| Zoll | Metrisch | Coromant Capto | Zwischenlage (Für Platten- dicke, mm) | Schraube für Zwischenlage | Schlüssel (Torx Plus) | Kompletter Spann- satz |
| | | | | | | |
| A12S-DCLNR/L 3 A16T-DCLNR/L 3 A20T-DCLNR/L 3 | A25T-DCLNR/L 09 | C4-DCLNR/L-13080-09 C5-DCLNR/L-13080-09 | 5322 236-04 (3.18/.125) | 5513 020-04 | 5680 051-03 (9IP) | 5412 028-011 |
| A16T-DCLNR/L 4 A20T-DCLNR/L 4 A24T-DCLNR/L 4 | A25T-DCLNR/L 12 A32U-DCLNR/L 12 | C4-DCLNR/L-17090-12 C5-DCLNR/L-17090-12 C6-DCLNR/L-17090-12 | 5322 236-03 (4.76/.187) | 5513 020-02 | 5680 049-01 (15IP) | 5412 028-021 5412 032-021 ³⁾ 5412 034-021 ⁴⁾ |
| | A40V-DCLNR/L 12 | | 5322 234-01 (4.76/.187) 5322 234-02 (7.94/.312) ²⁾ | 5513 020-02 | 5680 049-01 (15IP) | 5412 028-021 5412 032-021 ³⁾ 5412 034-021 ⁴⁾ |
| A24T-DCLNR/L 5 A32U-DCLNR/L 5 A40V-DCLNR/L 5 | A50W-DCLNR/L 16 | C6-DCLNR/L-27140-16 | 5322 234-03 (6.35/.250) 5322 234-04 (7.94/.312) ²⁾ | 5513 020-07 | 5680 043-14 (20IP) | 5412 028-031 5412 032-031 ³⁾ 5412 034-031 ⁴⁾ |
| | | | | | | |
| A12S-DDUNR/L 3 A16T-DDUNR/L 3 A20U-DDUNR/L 3 | A25T-DDUNR/L 11 A32U-DDUNR/L 11 | C4-DDUNR/L-17090-11 C5-DDUNR/L-17090-11 | 5322 267-01 (4.76/.187) | 5513 020-04 | 5680 051-03 (9IP) | 5412 028-011 ¹⁾ |
| A16T-DDUNR/L 4 A20T-DDUNR/L 4 A24T-DDUNR/L 4 A32U-DDUNR/L 4 A40V-DDUNR/L 4 | A40V-DDUNR/L 15 A50U-DDUNR/L 15 | C4-DDUNR/L-27080-15 C5-DDUNR/L-27140-15 C6-DDUNR/L-27140-15 | 5322 266-02 (6.35/.250) 5322 266-01 (4.76/.187) ²⁾⁵⁾ 5322 266-03 (7.94/.312) ²⁾ | 5513 020-02 | 5680 049-01 (15IP) | 5412 028-021 5412 032-021 ³⁾ 5412 034-021 ⁴⁾ |
| | | | | | | |
| A16T-DSKNR/L 4 A20T-DSKNR/L 4 | A25T-DSKNR/L 09 A25T-DSKNR/L 12 A32U-DSKNR/L 12 | | 5322 426-01 (3.18/.125) 5322 426-02 (4.76/.187) | 5513 020-04 5513 020-02 | 5680 051-03 (9IP) 5680 049-01 (15IP) | 5412 028-011 5412 028-021 5412 032-021 ³⁾ 5412 034-021 ⁴⁾ |
| A24T-DSKNR/L 4 | A40V-DSKNR/L 12 | | 5322 425-01 (4.76/.187) 5322 425-02 (7.94/.312) ²⁾ | 5513 020-02 | 5680 049-01 (15IP) | 5412 028-021 5412 032-021 ³⁾ 5412 034-021 ⁴⁾ |
| | | | | | | |
| A12S-DTFNR/L 3 A16T-DTFNR/L 3 A20T-DTFNR/L 3 A24T-DTFNR/L 3 A24T-DTFNR/L 4 A32U-DTFNR/L 4 | A25T-DTFNR/L 16 A32U-DTFNR/L 16 A40T-DTFNR/L 16 | C4-DTFNR/L-17090-16 C5-DTFNR/L-17090-16 | 5322 316-01 (4.76/.187) | 5513 020-04 | 5680 051-03 (9IP) | 5412 028-011 |
| | A40V-DTFNR/L 22 A50W-DTFNR/L 22 | | 5322 315-04 (4.76/.187) | 5513 020-02 | 5680 049-01 (15IP) | 5412 028-021 5412 032-021 ³⁾ 5412 034-021 ⁴⁾ |
| | | | | | | |
| A16T-DWLNRL/L 3 A20T-DWLNRL/L 3 | A25T-DWLNRL/L 06 A32T-DWLNRL/L 06 A40T-DWLNRL/L 06 | C4-DWLNRL/L-13075-06 | 5322 328-01 (4.76/.187) | 5513 020-04 | 5680 051-03(9IP) | 5412 028-011 |
| A16T-DWLNRL/L 4 A20T-DWLNRL/L 4 A24T-DWLNRL/L 4 A32U-DWLNRL/L 4 | A25T-DWLNRL/L 08 A32T-DWLNRL/L 08 | C4-DWLNRL/L-17090-08 C5-DWLNRL/L-17090-08 | 5322 328-02 (4.76/.187) | 5512 020-02 | 5680 049(15IP) | 5412 028-021 |
| | A40T-DWLNRL/L 08 A50V-DWLNRL/L 08 | | 5322 331-12 (4.76/.187) | 5513 020-02 | 5680 049-01(15IP) | 5412 028-021 |
| | | | | | | |
| A24T-DVUNR/L 3 | A40T-DVUNR/L 16 | | 5322 269-01 (4.76/.187) | 5513 020-09 | 5680-049-01(15IP) | 5412 028-061 |

1) Spannsatzteile siehe Seite A359.
 2) Zusatzteile Lieferung auf gesonderte Bestellung
 3) Spannsätze für Keramikplatten mit Bohrung
 4) Spannsätze für Keramikplatten ohne Bohrung
 5) Für Wendeschneidplatten mit Schneidradius 0.016-0.031

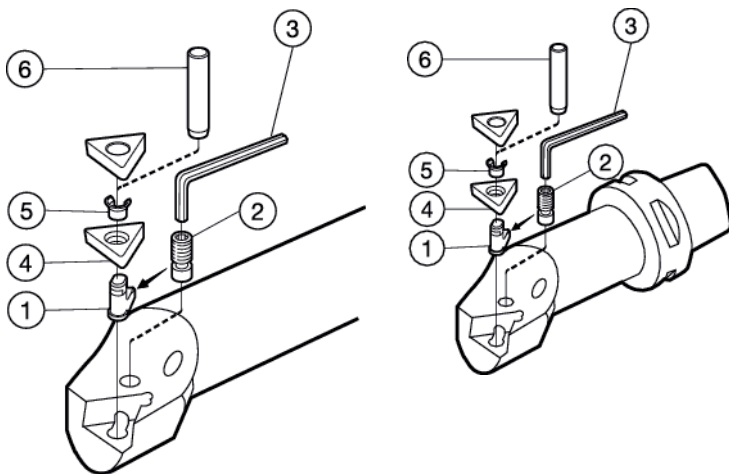
T-Max P Hebelspann-System



| Schafthalter | Coromant Capto® | 1 | 2 | 3 | 4 | | | 5 | 6 |
|---|--|--------------|------------|--------------------|--|-----------------------------------|--|------------------------------------|------------------|
| | | Kniehebel | Schraube | Schlüssel (mm) | Zwischenlage | Für Platten- dicke mm/ Zoll | Radius mm/Zoll | Rohrstift für Zwischen- lage | Montage- dorn |
|  | | | | | | | | | |
| S16R-PCLNR/L 09 | C3-PCLNR/L- 13075-09 | 174.3-845-1 | 174.3-829 | 170.3-864 (1.98) | - | - | - | - | |
| S20S-PCLNR/L 09 | C3-PCLNR/L- 17090-09 | | | | | | | | |
| S25T-PCLNR/L 09 | C4-PCLNR/L- 13080-09 C4-PCLNR/L- 17090-09 C5-PCLNR/L- 13080-09 C5-PCLNR/L- 17090-09 | | | | | | | | |
| S25T-PCLNR/L 12 | C3-PCLNR/L- 17090-12 C4-PCLNR/L- 17090-12 C5-PCLNR/L- 17090-12 C6-PCLNR/L- 17100-12 | 438.3-841-1 | 438.3-832M | 174.1-863 (2.5) | - | - | - | - | |
| S32U-PCLNR/L 12 | | 174.3-848M | 174.3-858 | 174.1-864 (3.0) | 171.31-850M | 4.76/.187 | 0.4-1.6/.016-.063 | 174.3-861 | 174.3-871 |
| S40V-PCLNR/L 12 | C3-PCLNR/L- 22064-12 C3-PCLNR/L- 22096-12 C4-PCLNR/L- 22110-12 C4-PCLNR/L- 27080-12 C4-PCLNR/L- 27120-12 C5-PCLNR/L- 22110-12 C5-PCLNR/L- 27140-12 C5-PCLNR/L- 35100-12 C6-PCLNR/L- 22110-12 | 174.3-841M | 174.3-821 | 174.1-864 (3.0) | 171.31-850M | 4.76/.187 | 0.4-1.6/.016-.063 | 174.3-861 | 174.3-871 |
| S50W-PCLNR/L 16 | C5-PCLNR/L- 35150-16 C6-PCLNR/L- 27140-16 C6-PCLNR/L- 35175-16 | 438.3-840 | 438.3-831 | 174.1-864 (3.0) | 171.31-852 | 6.35/.250 | 0.4-2.4/.016-.094 | 174.3-864 | 174.3-873 |
| S50W-PCLNR/L 19 | | 174.3-849M | 174.3-822M | 3021 010-040 (4.0) | 171.31-851M | 6.35/.250 | 0.4-2.4/.016-.094 | 174.3-868 | 174.3-872 |
|  | | | | | | | | | |
| S25T-PDUNR/L 11 | C3-PDUNR/L-17090-11 C4-PDUNR/L-17090-11 C5-PDUNR/L-17090-11 C6-PDUNR/L-17100-11 | 5432 015-021 | 438.3-830 | 174.1-870 (1.98) | - | - | - | - | |
| S32U-PDUNR/L 11 | C3-PDUNR/L-22064-11 C3-PDUNR/L-22096-11 C4-PDUNR/L-22110-11 C5-PDUNR/L-22110-11 | 5432 001-01 | 174.3-820M | 174.1-863 (2.5) | 5322 255-01 5322 255-02 ¹⁾ | 4.76/.187 4.76/.187 | 0.4-0.8/.016-.031 1.2-1.6/.047-.063 | 174.3-860 | 174.3-870 |

1) Zusatzteile Lieferung auf gesonderte Bestellung

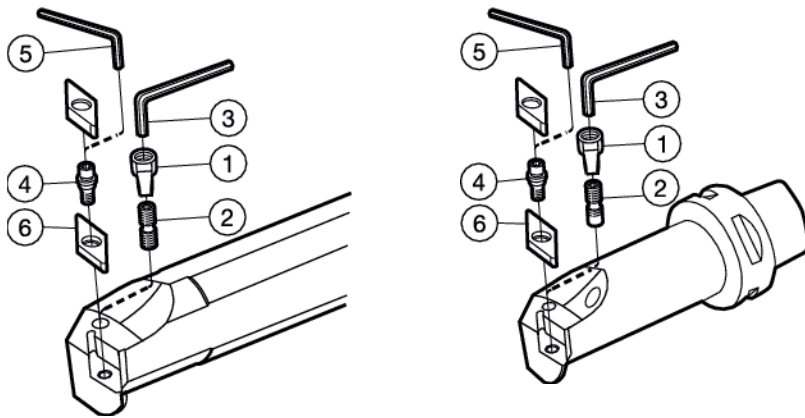
T-Max P Hebelspann-System




| | | 1 | 2 | 3 | 4 | | | 5 | 6 |
|---|---------------------|-------------|------------|------------------|---------------------------|-----------------------------------|-------------------|------------------------------------|------------------|
| Schafthalter | Coromant Capto® | Kniehebel | Schraube | Schlüssel (mm) | Zwischenlage | Für Platten- dicke mm/ Zoll | Radius mm/Zoll | Rohrstift für Zwi- schenlage | Montage- dorn |
| S40V-PDUNR/L 15 S50W-PDUNR/L 15 | | 174.3-847M | 174.3-830 | 174.1-864 (3.0) | 171.35-851M | 6.35/.250 | 0.4-0.8/.016-.031 | 174.3-861 | 174.3-871 |
| | | | | | 171.35-850M ¹⁾ | 6.35/.250 | 1.2-1.6/.047-.063 | | |
| | | | | | 171.35-856 ¹⁾ | 4.76/.187 | 0.4-0.8/.016-.031 | | |
| | | | | | 171.35-856 ¹⁾ | 4.76/.187 | 1.2-1.6/.047-.063 | | |
| C4-PDUNR/L-27080-15 C4-PDUNR/L-27120-15 C5-PDUNR/L-27140-15 C5-PDUNR/L-35100-15 C6-PDUNR/L-22110-15 C6-PDUNR/L-27140-15 C6-PDUNR/L-35175-15 | | 174.3-847M | 174.3-830 | 174.1-864 (3.0) | 171.35-851M | 6.35/.250 | 0.4-0.8/.016-.031 | 174.3-861 | 174.3-871 |
| | | | | | 171.35-850M ¹⁾ | 6.35/.250 ¹⁾ | 1.2-1.6/.047-.063 | | |
| | | | | | 171.35-856 ¹⁾ | 4.76/.187 ¹⁾ | 0.4-0.8/.016-.031 | | |
| | | | | | 171.35-855 ¹⁾ | 4.76/.187 ¹⁾ | 1.2-1.6/.047-.063 | | |
| | | | | | | | | | |
| | | | | | | | | | |
| S25T-PSKNR/L 12 | C3-PSKNR/L-17090-12 | 438.3-841-1 | 438.3-832M | 174.1-863 (2.5) | - | - | - | - | - |
| | C4-PSKNR/L-17090-12 | | | | 174.3-851M | 4.76/.187 | 0.4-1.2/.016-.047 | 174.3-861 | 174.3-871 |
| | C5-PSKNR/L-17090-12 | | | | 174.3-856 | 4.76/.187 ¹⁾ | 1.2-1.6/.047-.063 | | |
| S32U-PSKNR/L 12 | | 174.3-848M | 174.3-858 | 174.1-864 (3.0) | 174.3-851M | 4.76/.187 | 0.4-1.2/.016-.047 | 174.3-861 | 174.3-871 |
| | | | | | 174.3-856 | 4.76/.187 | 1.2-1.6/.047-.063 | | |
| S40V-PSKNR/L 12 | C3-PSKNR/L-22064-12 | 174.3-841M | 174.3-821 | 174.1-864 (3.0) | 174.3-851M | 4.76/.187 | 0.4-1.2/.016-.047 | 174.3-861 | 174.3-871 |
| | C3-PSKNR/L-22096-12 | | | | 174.3-856 | 4.76/.187 | 1.2-1.6/.047-.063 | | |
| | C4-PSKNR/L-22110-12 | | | | | | | | |
| | C4-PSKNR/L-27080-12 | | | | | | | | |
| | C4-PSKNR/L-27120-12 | | | | | | | | |
| | C5-PSKNR/L-22110-12 | | | | | | | | |
| | C5-PSKNR/L-27140-12 | | | | | | | | |
| | C6-PSKNR/L-22110-12 | | | | | | | | |
| | | 438.3-840 | 438.3-831 | 174.1-864 (3.0) | 174.3-857 | 6.35/.250 | 0.4-1.6/.016-.063 | 174.3-864 | 174.3-873 |
| | | | | | | | | | |
| | | | | | | | | | |
| S16R-PTFNR/L 11 S20S-PTFNR/L 11 S25T-PTFNR/L 11 | C3-PTFNR/L-13075-11 | 174.3-846-1 | 174.3-829 | 170.3-864 (1.98) | - | - | - | - | - |
| | C4-PTFNR/L-13080-11 | | | | | | | | |
| | C5-PTFNR/L-13080-11 | | | | | | | | |

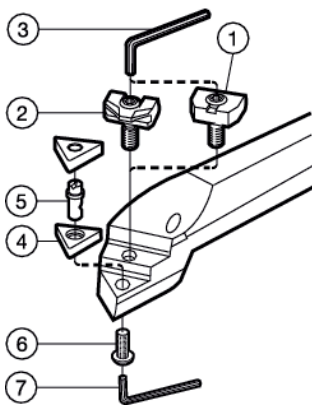
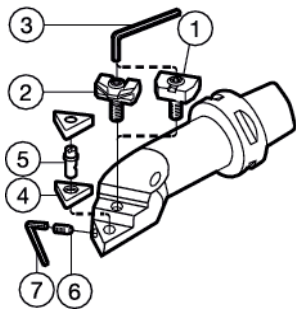
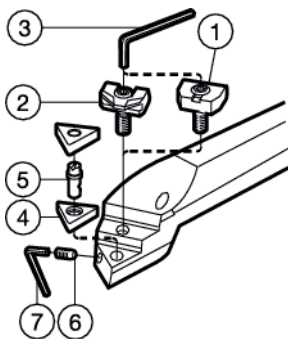
¹⁾ Zusatzteile Lieferung auf gesonderte Bestellung

T-Max P Spannfinger-System



| Schafthalter | Coromant Capto® | 1 Spann- finger | 2 Spann- schrau- be | 3 Schlüssel (mm) | 4 Schrau- be für Wende- schneid- platte | 5 Schlüssel (mm) | 6 Zwischen- lage | Für Platten- dicke mm/ Zoll | Radius mm/Zoll |
|---|---|-----------------------|------------------------------|---------------------|--|---------------------|------------------------|-----------------------------------|-------------------|
|  | | | | | | | | | |
| S40V-MVUNR/L 16 | C4-MVUNR/L-27120-16 C5-MVUNR/L-27140-16 C5-MVUNR/L-35150-16 C6-MVUNL-22120-16 C6-MVUNR-35175-16 | MC-12 | MS-510 | 3021 011-532 (3.96) | MN-34L | 174.1-870 (1.98) | MVN-322 | 4.76/.187 | 0.4-1.2/.016-.047 |

T-Max P Keilspannsystem



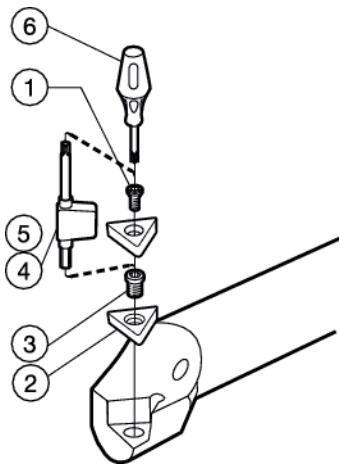
| Schaftwerkzeuge | | | 1 | 2 | 3 |
|-----------------|---|---|--|-----------------------|--|
| Zoll | Metrisch | Coromant Capto® | Keilspann-Satz | Keilspannpratzen-Satz | Schlüssel (mm) |
| ▲ | S25T-PTFNR/L 16-W | C3-PTFNR/L-17090-16-W C4-PTFNR/L-17090-16-W C5-PTFNR/L-17090-16-W | 170.38-823-2 | - | 174.1-864 (3.0) |
| | S32U-PTFNR/L 16-W S40V-PTFNR/L 16-W | C3-PTFNR/L-22096-16-W C4-PTFNR/L-22110-16-W C4-PTFNR/L-27120-16-W C5-PTFNR/L-22110-16-W C5-PTFNR/L-27140-16-W C6-PTFNR/L-22110-16-W C6-PTFNR/L-27140-16-W | 170.38-823-1 170.38-820-1 ¹⁾ | | 174.1-864 (3.0) 174.1-863 (2.5) ¹⁾ |
| | | | 170.38-823-1 170.38-820-1 ¹⁾ | | 174.1-864 (3.0) 174.1-863 (2.5) ¹⁾ |
| | S40V-PTFNR/L 22-W S50W-PTFNR/L 22-W | C4-PTFNR/L-27120-22-W C5-PTFNR/L-35150-22-W C6-PTFNR/L-35175-22-W | 170.38-824-1 170.38-821-1 ¹⁾ | | 3021 010-040 174.1-864 (3.0) ¹⁾ |
| | | C5-PTFNR/L-27140-22-W C6-PTFNR/L-27140-22-W | 170.38-824-1 | - | 3021 010-040 |
| ▲ 80° | S16T-MWLNRL/L 3 S20U-MWLNRL/L 3 S24V-MWLNRL/L 3 | A20S-MWLNRL/L 06 | - | 5431 125-011 | 170.3-860 (2.5) |
| | | C3-MWLNRL/L-13075-06 C3-MWLNRL/L-17090-06M1 C4-MWLNRL/L-13075-06M C4-MWLNRL/L-17090-06M1 | - | 5431 125-011 | 170.3-860 (2.5) |
| | S32W-MWLNRL/L 3 | A25T-MWLNRL/L 06 A32U-MWLNRL/L 06 | - | 5431 125-011 | 170.3-860 (2.5) |
| | S16T-MWLNRL/L 4 S20U-MWLNRL/L 4 | A25T-MWLNRL/L 08 A25T-MWLNRL/L 08 A32U-MWLNRL/L 08 | - | 5431 125-021 | 174.1-864 (3.0) |
| | S24V-MWLNRL/L 4 S32W-MWLNRL/L 4 | A40V-MWLNRL/L 08 A50W-MWLNRL/L 08 C4-MWLNRL/L-22110-08 C4-MWLNRL/L-27120-08 C5-MWLNRL/L-22110-08 C5-MWLNRL/L-27140-08 | - | 5431 125-021 | 174.1-864 (3.0) |


1) Zusatzteile Lieferung auf gesonderte Bestellung

T-Max P Keilspannsystem

| 4 | | | 5 | 6 | 7 |
|---------------------------|--------------------------|---------------------|-------------|--------------|--------------------------|
| Zwischenlage | Für Plattendicke mm/Zoll | Radius mm/Zoll | Stift | Schraube | Schlüssel (mm/Torx Plus) |
| – | – | – | 5313 021-01 | 5512 031-01 | 5680 051-03 (9IP) |
| 170.3-852 | 4.76/.187 | 0.4-0.8/.016 - .031 | 5313 021-02 | 5512 031-01 | 5680 051-03 (9IP) |
| 170.3-852 | 4.76/.187 | 0.4-0.8/.016 - .031 | 5313 021-02 | 3212 100-206 | 174.1-870 (1.98) |
| 170.3-855 | 4.76/.187 | 1.2-1.6/.047 - .063 | 5313 021-03 | 5512 031-02 | 5680 049-02 (15IP) |
| 170.3-856 ¹⁾ | 4.76/.187 | 0.4-0.8/.016 - .031 | | | |
| 170.3-855 | 4.76/.187 | 1.2-1.6/.047 - .063 | 5313 021-03 | 5512 031-02 | 5680 051-03 (9IP) |
| – | – | – | 5313 022-02 | – | 170.3-864 (1.98) |
| 5322 331-06 | 4.76/.187 | 0.4-0.8/.016 - .031 | 5313 022-01 | 5512 030-03 | 170.3-864 (1.98) |
| 5322 331-11 | | | 5313 022-02 | – | 170.3-864 (1.98) |
| 5322 331-11 | 4.76/.187 | 0.4-0.8/.016 - .031 | 5313 022-02 | – | 170.3-864 (1.98) |
| 5322 331-06 | 4.76/.187 | 0.4-0.8/.016 - .031 | 5313 022-01 | 5512 030-03 | 170.3-864 (1.98) |
| 5322 331-09 | 4.76/.187 | 0.4-0.8/.016 - .031 | 5313 022-03 | – | – |
| 5322 331-10 ¹⁾ | 4.76/.187 | 1.2-1.6/.047 - .063 | | | |
| 5322 331-07 | 4.76/.187 | 0.4-0.8/.016 - .031 | 5313 022-03 | – | – |
| 5322 331-08 ¹⁾ | 4.76/.187 | 1.2-1.6/.047 - .063 | | | |
| 5322 331-07 | 4.76/.187 | 0.4-0.8/.016 - .031 | 5313 022-03 | 5512 030-04 | 174.1-863 (2.5) |
| 5322 331-08 ¹⁾ | 4.76/.187 | 1.2-1.6/.047 - .063 | | | |

CoroTurn® 107 Schraubenspannsystem



| Schafthalter | | | | 1 |
|---|--|--|------------------------------------|---|
| Zoll | Metrisch | Coromant Capto® | Schraube für Wendeplatte (Gewinde) | |
|  | A08H-SCLCR/L 06 A10K-SCLCR/L 06 E08K-SCLCR/L 06-R E10M-SCLCR/L 06-R | – | 5513 020-46 (M2.5) | |
| | E05K-SCLCR/L 2-R E06M-SCLCR/L-2 E08R-SCLCR/L-2 E10R-SCLCR/L-2 A06M-SCLCR/L-2 A08M-SCLCR/L-2 A06M-SCLCR/L 2-R A08M-SCLCR/L 2-R A10R-SCLCR/L 2-R A10R-SCLCR/L 2 E06M-SCLCR/L 2-R E08R-SCLCR/L 2-R E10R-SCLCR/L 2-R | – | 5513 020-03 (M2.5) | |
| A12S-SCLCR/L3 A10R-SCLCR/L-3 E12S-SCLCR/L-3 A10R-SCLCR/L 3-R A12S-SCLCR/L 3-R | A16R-SCLCR/L 09 A20S-SCLCR/L 09 A16R-SCLCR/L 09-R A20S-SCLCR/L 09-R E16R-SCLCR/L 09-R | C3-SCLCR/L-11065-09 C4-SCLCR/L-11070-09 C5-SCLCR/L-11070-09 C3-SCLCR/L-13075-09 C4-SCLCR/L-13080-09 C5-SCLCR/L-13080-09 | 5513 020-09 (M3.5) | |
| E16T-SCLCR/L-3 A16T-SCLCR/L-3 E10R-SCLCR/L 3-R | A25T-SCLCR/L 09 | C3-SCLCR/L-17090-09 C4-SCLCR/L-17090-09 C5-SCLCR/L-17090-09 | 5513 020-10 (M3.5) | |
| | | C4-SCLCR/L-27080-09 C5-SCLCR/L-35100-09 | 5513 020-01 (M3.5) | |
| A16T-SCLCR/L-4 | A25T-SCLCR/L 12 | C3-SCLCR/L-17090-12 C4-SCLCR/L-17090-12 C5-SCLCR/L-17090-12 | 5513 020-17 (M4x0.5) | |
| A20U-SCLCR/L-4 A24V-SCLCR/L-4 | A32T-SCLCR/L 12 A40T-SCLCR/L 12 | C3-SCLCR/L-22064-12 C3-SCLCR/L-22096-12 | 5513 020-18 (M4x0.5) | |

1) Optionen sind separat zu bestellen.

CoroTurn® 107 Schraubspannsystem

| 2 | | | 3 | 4/5 | 6 ¹⁾ |
|--------------|--------------------------|-------------------|--|--------------------------|-----------------------------|
| Zwischenlage | Für Plattendicke mm/Zoll | Radius mm/Zoll | Schraube für Zwischenlage (Gewinde) | Schlüssel (Torx Plus/mm) | Schraubendreher (Torx Plus) |
| - | - | - | - | 5680 051-02 (7IP) | |
| - | - | - | - | 5680 051-02 (7IP) | 5680 046-03 (7IP) |
| - | - | - | - | 5680 049-01 (15IP/3.5) | 5680 046-02 (15IP) |
| - | - | - | - | 5680 049-01 (15IP/3.5) | 5680 046-02 (15IP) |
| 5322 232-01 | 3.97/.156 | 0.4-0.8/.016-.031 | 5512 090-01 (M5x0.5) | 5680 049-01 (15IP/3.5) | 5680 046-02 (15IP) |
| - | - | - | - | 5680 049-02 (15IP/4.0) | 5680 046-02 (15IP) |
| 5322 232-02 | 4.76/.187 | 0.4-1.2/.016-.047 | 5512 090-03 (M6x0.75) | 5680 049-02 (15IP/4.0) | 5680 046-02 (15IP) |

A

Allgemeine Drehbearbeitung

B

Abstechen und Einstechen

C

Gewindedrehen

G

Werkzeugsysteme

H

Multi-Task-Bearbeitung

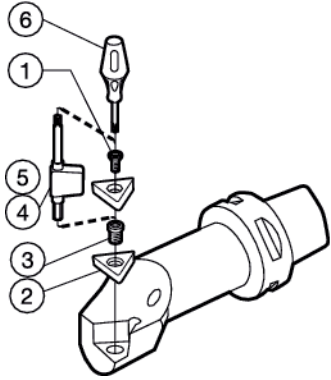
I



CoroTurn® SL

J

Allgemeine Informationen

CoroTurn® 107 Schraubenspannsystem



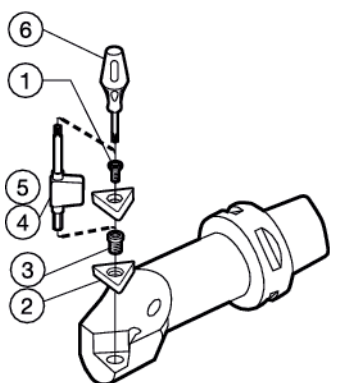
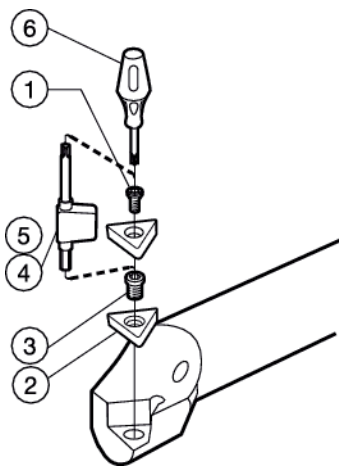
| Schafthalter | | | 1 |
|---|---|---|------------------------------------|
| Zoll | Metrisch | Coromant Capto® | Schraube für Wendeplatte (Gewinde) |
|  E06M-SDUCR/L-2 E08R-SDUCR/L-2C E10R-SDUCR/L-2C A06M-SDUCR/L-2 A08M-SDUCR/L-2 A20T-SDUCR/L 3 A08M-SDXCR/L 2 A10R-SDXCR/L 2 A06M-SDQCR/L 2 A08M-SDQCR/L 2 A10R-SDQCR/L 2 A06M-SDUCR/L 2-R A08M-SDUCR/L 2-R A10R-SDUCR/L 2R A12S-SDUCR/L 2-ERX A08M-SDXCR/L 2-R A10R-SDXCR/L 2R A06M-SDQCR/L 2-R A08M-SDQCR/L 2-R A10R-SDQCR/L 2-R A10K-SDXCR/L 2-R A10R-SDUCR/L 2 A12S-SDUCR/L 2-EX A16T-SDUCR/L 2-DX | A10K-SDUCR/L 07-ER A12M-SDUCR/L 07-ER E10M-SDUCR/L 07-ER E12Q-SDUCR/L 07-ER E16R-SDUCR/L 07-ER F10M-SDUCR/L 07-ER F12Q-SDUCR/L 07-ER A10K-SDUCR/L 07 A12M-SDUCR/L 07 A16R-SDUCR/L 07 A16R-SDUCR/L 07-EX A20S-SDUCR/L 07-EX A25T-SDUCR/L 07-DX A10K-SDQCR/L 07 A12M-SDQCR/L 07 A12M-SDXCR/L 07 A16R-SDUCR/L 07-ERX A20S-SDUCR/L 07-ERX A12M-SDXCR/L 07-R A16R-SDXCR/L 07-R A10K-SDQCR/L 07-R A12M-SDQCR/L 07-R A16R-SDQCR/L 07-R A16R-SDQCR/L 07 A16R-SDXCR/L 07 | C3-SDUCR/L-11065-07 C4-SDUCR/L-11070-07 C5-SDUCR/L-11070-07 C3-SDUCR/L-13070-07X C3-SDUCR/L-15080-07X C4-SDUCR/L-13070-07X C4-SDUCR/L-15080-07X C4-SDUCR/L-18090-07X C5-SDUCR/L-15080-07X C5-SDUCR/L-18090-07X | 5513 020-03 (M2.5) |
| E12S-SDUCR/L-3 A12S-SDUCR/L-3R A12S-SDXCR/L 3-R A12S-SDQCR/L 3 A125-SDUCR/L 3 A12S-SDQCR/L 3R E16T-SDUCR/L-3 A16T-SDUCR/L-3 A12S-SDXCR/L 3 A16T-SDXCR/L 3 | A20S-SDUCR/L 11 A20S-SDQCR/L 11-R A20S-SDQCR/L 11 A20S-SDXCR/L 11 | - | 5513 020-09 (M3.5) |
| A16T-SDUCR/L-3 A16T-SDUCR/L-3 A12S-SDXCR/L 3 A16T-SDXCR/L 3 | A25T-SDUCR/L 11 A25T-SDQCR/L 11 A25T-SDXCR/L 11 | C3-SDUCR/L-13075-11 C3-SDUCR/L-17090-11 C4-SDUCR/L-13080-11 C5-SDUCR/L-13080-11 C4-SDUCR/L-17090-11 C5-SDUCR/L-17090-11 | 5513 020-10 (M3.5) |
| A20T-SDUCR/L-3 A20T-SDUCR/L-3X | A32T-SDUCR/L 11-X | C3-SDUCR/L-22064-11 C3-SDUCR/L-22096-11 C4-SDUCR/L-22110-11 C4-SDUCR/L-27080-11 C5-SDUCR/L-22110-11 C5-SDUCR/L-35100-11 | 5513 020-01 (M3.5) |
|  | A16R-SSKCR/L 09 A20S-SSKCR/L 09 A16R-SSKCR/L 09-R A20S-SSKCR/L 09-R | C3-SSKCR/L-11065-09 C3-SSKCR/L-13075-09 C4-SSKCR/L-13080-09 C5-SSKCR/L-13080-09 | 5513 020-09 (M3.5) |
| | | C3-SSKCR/L-17090-09 C4-SSKCR/L-17090-09 | 5513 020-10 (M3.5) |
| | A25T-SSKCR/L 12 | C5-SSKCR/L-17090-12 C3-SSKCR/L-22064-12 C4-SSKCR/L-22110-12 C5-SSKCR/L-22110-12 | 5513 020-17 (M4x0.5) |
| | A32T-SSKCR/L 12 | C4-SSKCR/L-27080-12 C5-SSKCR/L-35100-12 | 5513 020-18 (M4x0.5) |



1) Optionen sind separat zu bestellen.
 2) Zusatzteile Lieferung auf gesonderte Bestellung

CoroTurn® 107 Schraubspannsystem

| 2 | | 3 | | 4/5 | 6 ²⁾ |
|--|--------------------------|-------------------------------|-------------------------------------|--------------------------|-----------------------------|
| Zwischenlage | Für Plattendicke mm/Zoll | Radius mm/Zoll | Schraube für Zwischenlage (Gewinde) | Schlüssel (Torx Plus/mm) | Schraubendreher (Torx Plus) |
| - | - | - | - | 5680 051-02 (7IP) | 5680 046-03 (7IP) |
| - | - | - | - | 5680 049-01 (15IP/3.5) | 5680 046-02 (15IP) |
| - | - | - | - | 5680 049-01 (15IP/3.5) | 5680 046-02 (15IP) |
| 5322 263-01 5322 263-02 ¹⁾ | 3.97/.156 3.97/.156 | 0.4-0.8/.016-.031 1.2/.047 | 5512 090-01 (M5x0.5/3.5) | 5680 049-01 (15IP/3.5) | 5680 046-02 (15IP) |
| - | - | - | - | 5680 049-01 (15IP/3.5) | 416.1-864 (T15) |
| - | - | - | - | 5680 049-01 (15IP/3.5) | 416.1-864 (T15) |
| - | - | - | - | 5680 049-02 (15IP/4.0) | 416.1-864 (T15) |
| 5322 420-02 | 4.76/.187 | 0.4-1.2/.016-.047 | 5512 090-03 (M6x0.75) | 5680 049-02 (15IP/4.0) | 416.1-864 (T15) |

CoroTurn® 107 Schraubenspannsystem



| Schafthalter | | | | 1 |
|--|--|--|-------------------------------------|---|
| Zoll | Metrisch | Coromant Capto® | Schraube für Wendeplatte (Gewinde) | |
|  A04F-STFCR/L 1.2 A05H-STFCR/L 1.2 | A06F-STFCR/L 06-R E06H-STFCR/L 06-R A06F-STFCR/L 06 | - | 5513 020-28 (M2) | |
| E04H-STFCR/L-1.2R E05K-STFCR/L-1.2R A04F-STFCR/L-1.2R A05H-STFCR/L-1.2R | A08H-STFCR/L 06-R E08K-STFCR/L 06-R A08H-STFCR/L 06 | - | 5513 020-28 (M2) | |
| E06M-STFCR/L-1.8 E08R-STFCR/L-1.8 A06M-STFCR/L-1.8R A08M-STFCR/L-1.8R A06M-STFCR/L 1.8 A08M-STFCR 1.8 | A10K-STFCR/L 09-R A12M-STFCR/L 09-R E10M-STFCR/L 09-R E12Q-STFCR/L 09-R F10M-STFCR/L 09-R F12Q-STFCR/L 09-R A10K-STFCR/L 09 A12M-STFCR/L 09 | - | 5513 020-05 (M2.2) | |
| A06M-STFCR/L-2-B1 ³⁾ A08M-STFCR/L-2-B1 ³⁾ A10R-STFCR/L-2-B1 ³⁾ A12S-STFCR/L-2-B1 ³⁾ A06M-STFCR/L 2-RB1 ³⁾ A08M-STFCR/L 2-RB1 ³⁾ A10R-STFCR/L 2-RB1 ³⁾ A12S-STFCR/L 2-RB1 ³⁾ E06M-STFCR/L-2-B1 ³⁾ E08R-STFCR/L-2-B1 ³⁾ E10R-STFCR/L-2-B1 ³⁾ E12S-STFCR/L-2-B1 ³⁾ | A12M-STFCR/L 11-B1 ³⁾ A16R-STFCR/L 11-B1 ³⁾ A20S-STFCR/L 11-B1 ³⁾ E16R-STFCR/L 11-R E16R-STFCR/L 11-RB1 ³⁾ A16R-STFCR/L 11-RB1 ³⁾ A12M-STFCR/L 11-RB1 ³⁾ A20S-STFCR/L 11-RB1 ³⁾ A25T-STFCR/L 11 - RB1 ³⁾ | C3-STFCR/L-11065-11-B1 ³⁾ C3-STFCR/L-13075-11-B1 ³⁾ C4-STFCR/L-11070-11-B1 ³⁾ C4-STFCR/L-13080-11-B1 ³⁾ C5-STFCR/L-11070-11-B1 ³⁾ C5-STFCR/L-13080-11-B1 ³⁾ | 5513 020-03 (M2.5) | |
| E16T-STFCR/L-3 A16T-STFCR/L-3 | A25T-STFCR/L 16-M | C3-STFCR/L-17090-16 C4-STFCR/L-17090-16 C5-STFCR/L-17090-16 | 5513 020-10 (M3.5) | |
| A20T-STFCR/L-3 A24T-STFCR/L-3 | A32T-STFCR/L 16 A40T-STFCR/L 16 | C4-STFCR/L-22110-16 C5-STFCR/L-22110-16 | 5513 020-01 (M3.5) | |
|  A10R-SVUBR/L 2-EB1 ³⁾ A12S-SVUBR/L 2-EB1 ³⁾ A16T-SVUBR/L 2-DB1 ³⁾ A10R-SVQBR/L 2E A10R-SVUBR/L 2-ERB1 ³⁾ A12S-SVUBR/L 2-ERB1 ³⁾ | A16R-SVUBR/L 11-EB1 ³⁾ A20S-SVUBR/L 11-EB1 ³⁾ A25T-SVUBR/L 11-DB1 ³⁾ A16R SVUBR/L 11-ERB1 ³⁾ A20S SVUBR/L 11-ERB1 ³⁾ A16R-SVQBR/L 11-ERB1 ³⁾ A20S-SVQBR/L 11-ERB1 ³⁾ | - | 5513 020-20 (M2.5) | |
| | A25T-SVUBR/L 16-D | - | 5513 020-10 (M3.5) | |
| A20T-SVUBR/L 3 A24T-SVUBR/L 3 A32U-SVUBR/L 3 | A32T-SVUBR/L 16 A40T-SVUBR/L 16 | - | 5513 020-01 (M3.5) | |
| | A16R-SVQBR/L 11-EB1 ³⁾ A20S-SVQBR/L 11-EB1 ³⁾ A25T-SVQBR/L 11-DB1 ³⁾ | C3-SVQBR/L-13070-11 C3-SVQBR/L-15080-11 C4-SVQBR/L-13070-11 C4-SVQBR/L-15080-11 C5-SVQBR/L-15080-11 | 5513 020-20 (M2.5) | |
| A16T-SVQBR/L 3-D A20T-SVQBR/L 3 | A25T-SVQBR/L 16-D | C3-SVQBR/L-18090-16 C4-SVQBR/L-18090-16 C5-SVQBR/L-18090-16 | 5513 020-10 (M3.5) | |
| A24T-SVQBR 3 A16T-SVPBR/L 3 A20T-SVPBR/L 3 A24T-SVPBR/L | A32T-SVQBR/L 16 A40T-SVQBR/L 16 A25T-SVPR/L 16 A32T-SVPR/L 16 A40T-SVPR/L 16 | C3-SVQBR/L-22064-16 C3-SVQBR/L-22096-16 C4-SVQBR/L-22110-16 C4-SVQBR/L-27080-16 C4-SVQBR/L-27120-16 C5-SVQBR/L-22110-16 C5-SVQBR/L-27140-16 C5-SVQBR/L-35100-16 C5-SVQBR/L-35150-16 C6-SVQBR/L-22120-16 C6-SVQBR/L-27145-16 C6-SVQBR/L-35175-16 | 5513 020-01 (M3.5) | |

Magnetische Spannhülse, siehe Seite A371

Hinweis: CoroTurn® Bohrstangen, Typ SVQCR/L und SVUCR/L auf Seite A403.

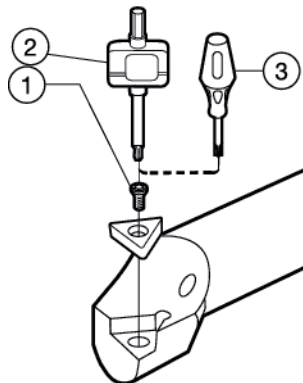
- 1) Optionen sind separat zu bestellen.
- 2) Zusatzteile Lieferung auf gesonderte Bestellung
- 3) B1 = Für Wendeschneidplatten mit einer Dicke von 2 = 1/8"






CoroTurn® 107 Schraubspannsystem

| 2 | | 3 | | 4/5 | 6 ²⁾ |
|---------------------------|--------------------------|-------------------|-------------------------------------|--------------------------|-----------------------------|
| Zwischenlage | Für Plattendicke mm/Zoll | Radius mm/Zoll | Schraube für Zwischenlage (Gewinde) | Schlüssel (Torx Plus/mm) | Schraubendreher (Torx Plus) |
| - | - | - | - | 5680 051-01 (6IP) | - |
| - | - | - | - | 5680 051-01 (6IP) | - |
| - | - | - | - | 5680 051-02 (7IP) | 5680 046-03 (7IP) |
| - | - | - | - | 5680 051-02 (7IP) | 5680 046-03 (7IP) |
| - | - | - | - | 5680 049-01 (15IP/3.5) | 5680 046-02 (15IP) |
| 5322 320-01 | 3.97/.156 | 0.4-1.2/.016-.047 | 5512 090-01 (M5x0.5) | 5680 049-01 (15IP/3.5) | 5680 046-02 (15IP) |
| - | - | - | - | 5680 051-02 (7IP) | 5680 046-03 (7IP) |
| - | - | - | - | 5680 049-01 (15IP/3.5) | 5680 046-02 (15IP) |
| 5322 270-01 | 4.76/.187 | 0.4-0.8/.016-.031 | 5512 090-01 (M5x0.5) | 5680 049-01 (15IP/3.5) | 5680 046-02 (15IP) |
| 5322 270-02 ¹⁾ | 4.76/.187 | 1.2/.047 | | | |
| - | - | - | - | 5680 051-02 (7IP) | 5680 046-03 (7IP) |
| - | - | - | - | 5680 049-01 (15IP/3.5) | 5680 046-02 (15IP) |
| 5322 270-01 | 4.76/.187 | 0.4-0.8/.016-.031 | 5512 090-01 (M5x0.5) | 5680 049-01 (15IP/3.5) | 5680 046-02 (15IP) |
| 5322 270-02 ¹⁾ | 4.76/.187 | 1.2/.047 | | | |



CoroTurn® 111 Schraubspann-System



| Bohrstangen | | 1 | 2 | 3 ¹⁾ | | | | | | | | |
|---|--|---|---|--|--|---|---|--|---|--|--|--------------------|
| Zoll | Metrisch | Schraube für Wendeplatte (Gewinde) | Schlüssel (Torx Plus/ mm) | Schraubendreher (Torx Plus) | | | | | | | | |
|  A05K-SCLPR/L 2 A06M-SCLPR/L 2 A05K-SCLPR/L 2-R A06M-SCLPR/L 2-R E05K-SCLPR/L 2 E06M-SCLPR/L 2 E06M-SCLPR/L 2-R A08M-SCLPR/L 2 A08M-SCLPR/L 2-R E08R-SCLPR/L 2 E08R-SCLPR/L 2-R | A08K-SCLPR/L 06 A10K-SCLPR/L 06 A08K-SCLPR/L 06-R A10K-SCLPR/L 06-R E08K-SCLPR/L 06-R E10M-SCLPR/L 06-R | 5513 020-21 (M2.5) | 5680 051-02 (7IP) | 5680 046-03 (7IP) | | | | | | | | |
| | |  A06M-SDUPR/L 2-E A08M-SDUPR/L 2-E A06M-SDUPR/L 2-ER A08M-SDUPR/L 2-ER E06M-SDUPR/L 2-E E08R-SDUPR/L 2-E E06M-SDUPR/L 2-ER E08R-SDUPR/L 2-ER F06M-SDUPR/L 2-ER F08Q-SDUPR/L 2-ER | A10K-SDUPR/L 07-E A10K-SDUPR/L 07-ER E10M-SDUPR/L 07-ER F10M-SDUPR/L 07-ER | 5513 020-48 (M2.5) | 5680 051-02 (7IP) | 5680 046-03 (7IP) | | | | | | |
| | | | | A10R-SDUPR/L 2 A10R-SDUPR/L 2-E A10R-SDUPR/L 2-ER A10R-SDUPR/L 2-ERX E10R-SDUPR/L 2 E10R-SDUPR/L 2-R E10R-SDUPR/L 2-ERX E10R-SDUPR/L 2-EX | A12M-SDUPR/L 07-E A12M-SDUPR/L 07-ER A16R-SDUPR/L 07 A16R-SDUPR/L 07-R A16R-SDUPR/L 07-ERX A16R-SDUPR/L 07-EX E12Q-SDUPR/L 07-ER E16R-SDUPR/L 07-R E16R-SDUPR/L 07-ERX F12Q-SDUPR/L 07-ER | 5513 020-03 (M2.5) | 5680 051-02 (7IP) | 5680 046-03 (7IP) | | | | |
| | | | | | | A12S-SDUPR/L 3 A12S-SDUPR/L 3-R A16T-SDUPR/L 3-ER | A20S-SDUPR/L 11 A20S-SDUPR/L 11-R A25T-SDUPR/L 11 | 5513 020-09 (M3.5) | 5680 049-01 (15IP) | 5680 046-02 (15IP) | | |
| | | | | | | | | A10R-SDXPR/L 2-E A10R-SDXPR/L 2-ER | A16R-SDXPR/L 07-E A16R-SDXPR/L 07-ER | 5513 020-03 (M2.5) | 5680 051-02 (7IP) | 5680 046-03 (7IP) |
| | | | | | |  A04F-STFPR/L 1.2-R A04F-STFPR/L 1.2 E04H-STFPR/L 1.2-R | A06H-STFPR/L 06 A06F-STFPR/L 06-R E06H-STFPR/L 06-R | | | 5513 020-44 (M2.0) | 5680 051-01 (6IP) | - |
| | | | | | | | | A05H-STFPR/L 1.2 A05H-STFPR/L 1.2-R E05K-STFPR/L 1.2-R | A08K-STFPR/L 06 A08H-STFPR/L 06-R E08K-STFPR/L 06-R | 5513 020-28 (M2.0) | 5680 051-01 (6IP) | - |
| | | | | | | | | | | A06M-STFPR/L 1.8 A06M-STFPR/L 1.8-R A08M-STFPR/L 1.8 A08M-STFPR/L 1.8-R E06M-STFPR/L 1.8 E06M-STFPR/L 1.8-R E08Q-STFPR/L 1.8-R E08Q-STFPR/L 1.8 F06M-STFPR/L 1.8-R F08Q-STFPR/L 1.8-R | A10K-STFPR/L 09 A10K-STFPR/L 09-R A12M-STFPR/L 09 A12M-STFPR/L 09-R E10M-STFPR/L 09-R E12Q-STFPR/L 09-R F10M-STFPR/L 09-R F12Q-STFPR/L 09-R | 5513 020-47 (M2.5) |
| | | | | | | A08M-STFPR/L 2 A08M-STFPR/L 2-R E08R-STFPR/L 2 E08R-STFPR/L 2-R | A12M-STFPR/L 11 A12M-STFPR/L 11-R E12Q-STFPR/L 11-R | | | | | 5513 020-48 (M2.5) |
| | | | | | | | | A10R-STFPR/L 2 A10R-STFPR/L 2-R E10R-STFPR/L 2 E10R-STFPR/L 2-R | A16R-STFPR/L 11 A16R-STFPR/L 11-R E16R-STFPR/L 11-R | | | 5513 020-03 (M2.5) |
| A12S-STFPR/L 3 A12S-STFPR/L 3-R A16T-STFPR/L 3 | A20S-STFPR/L 16 A20S-STFPR/L 16-R A25S-STFPR/L 16 | | | | | 5513 020-09 (M3.5) | 5680 049-01 (15IP) | | | | | 5680 046-02 (15IP) |
| | | 5513 020-10 (M3.5) | 5680 049-01 (15IP) | | | 5680 046-02 (15IP) | | | | | | |

¹⁾ Zusatzteile Lieferung auf gesonderte Bestellung

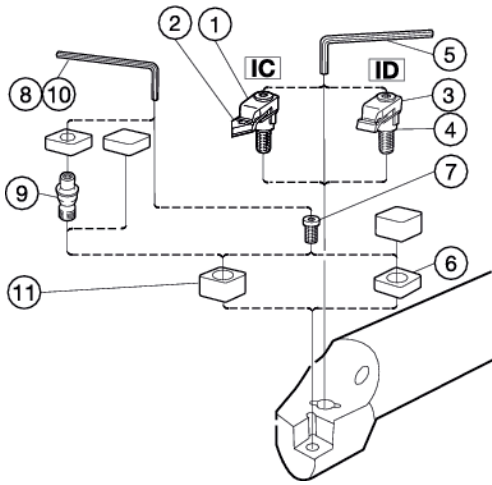
CoroTurn® 111/107 Schraubspannsystem







| Bohrstangen | | 1 | 2 | 3 ¹⁾ |
|--|--|------------------------------------|--------------------------|-----------------------------|
| Zoll | Metrisch | Schraube für Wendeplatte (Gewinde) | Schlüssel (Torx Plus/mm) | Schraubendreher (Torx Plus) |
| CoroTurn® 107 | | | | |
|  | | | | |
| A10R-SVUCR/L 2-E A10R-SVUCR/L 2-ER E10R-SVUCR/L 2-E E10R-SVUCR/L 2-ER | A16R-SVUCR/L 11-E A16R-SVUCR/L 11-ER E16R-SVUCR/L 11-ER | 5513 020-03 (M2.5) | 5680 051-02 (7IP) | 5680 046-03 (7IP) |
| A10R-SVQCR/L 2-E A10R-SVQCR/L 2-ER E10R-SVQCR/L 2-ER | A16R-SVQCR/L 11-E A16R-SVQCR/L 11-ER E16R-SVQCR/L 11-ER | 5513 020-03 (M2.5) | 5680 051-02 (7IP) | 5680 046-03 (7IP) |
| CoroTurn® 111 | | | | |
|  | | | | |
| A03F-SWLPR/L 1.2-R A03H-SWLPR/L 1.2-R A04F-SWLPR/L 1.2 A04F-SWLPR/L 1.2-R A05H-SWLPR/L 1.2 A05H-SWLPR/L 1.2-R E04H-SWLPR/L 1.2-R E05K-SWLPR/L 1.2-R | A05F-SWLPR/L 02-R E05H-SWLPR/L 02-R A06F-SWLPR/L 02 A06F-SWLPR/L 02-R A08H-SWLPR/L 02 A08H-SWLPR/L 02-R E06H-SWLPR/L 02-R E08K-SWLPR/L 02-R | 5513 020-53 (M2.0) | 5680 051-01 (6IP) | – |
| A06M-SWLPR/L 2 A06M-SWLPR/L 2-R E06M-SWLPR/L 2-R | A10K-SWLPR/L 04 A10K-SWLPR/L 04-R E10M-SWLPR/L 04-R | 5513 020-21 (M2.5) | 5680 051-02 (7IP) | 5680 046-03 (7IP) |
| A08M-SWLPR/L 2 A08M-SWLPR/L 2-R E08R-SWLPR/L 2 E08R-SWLPR/L 2-R | A12M-SWLPR/L 04 A12M-SWLPR/L 04-R E12Q-SWLPR/L 04-R | 5513 020-46 (M2.5) | 5680 051-02 (7IP) | 5680 046-03 (7IP) |

1) Zusatzteile Lieferung auf gesonderte Bestellung

Magnetische Spannhülse, siehe Seite A371

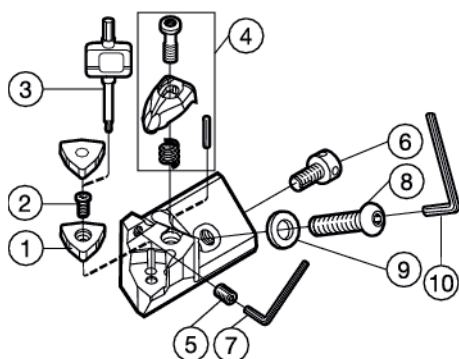
T-Max® Spannfinger-System für Keramikplatten







| | 1 | 2 | | | 3 | 4 | 5 |
|--|---------------------------------|--|-------------------------|------------------|---------------------------------|---------------------------|--|
| Ausdrehwerkzeug | Spannfinger (IC) | Verstellbarer Spannbrecher (IC) Rechtsausführung Neutral | | Linksausführung | Spannfinger (ID) | Spannplatte (ID) | Schlüssel (mm) |
|  S40T-CCLNR/L 12-IC S50U-CCLNR/L 12-IC | 5412 125-02 | - | 5192 022-04 | - | 5412 125-02 ¹⁾ | 5192 020-01 ¹⁾ | 3021 010-040 (4.0) |
|  S25T-CRSPR/L 09-ID S40T-CRSNR/L 12-ID | - | - | - | - | 5412 126-03 5412 125-01 | - 5192 020-01 | 3021 010-040 (4.0) 3021 010-040 (4.0) |
|  S40T-CSKNR/L 12-IC | 5412 125-02 | 5192 022-05 | - | 5192 022-05 | 5412 125-02 ¹⁾ | 5192 020-01 ¹⁾ | 3021 010-040 (4.0) |
| Ausdrehwerkzeug | 6 | 7 | 8 | 9 ¹⁾ | 11 ¹⁾ | | 10 ¹⁾ |
| Ausdrehwerkzeug | Zwischenlage (Für Plattendicke) | Schraube für Zwischenlage | Schlüssel (Torx Plus) | Spannstift (IP) | Zwischenlage (Für Plattendicke) | | Schlüssel (mm) |
|  S40T-CCLNR/L 12-IC S50U-CCLNR/L 12-IC | 5322 233-01 | 5513 013-02 (20IP) | 5680 043-14 (20IP) | 5313 032-02 | 5322 233-02 (.187) | | 174.1-863 (2.5) |
|  S25T-CRSPR/L 09-ID S40T-CRSNR/L 12-ID | - 5322 141-01 | - 5513 013-02 | - 5680 043-14 (20IP) | - 5313 032-02 | - 5322 141-02 (.187) | | - 174.1-863 (2.5) |
|  S40T-CSKNR/L 12-IC | 5322 421-01 | 5513 013-02 | 5680 043-14 (20IP) | 5313 032-02 | 5322 421-02 (.187) | | 174.1-863 (2.5) |

¹⁾ Zusatzteile Lieferung auf gesonderte Bestellung

CoroTurn® RC-System



| | 1 | 2 | 3 | 4 |
|--|---------------------------|--|-----------------------|--|
| Einbauhalter | Schraube für Zwischenlage | Zwischenlage (Für Plattendicke, mm) | Schlüssel (Torx Plus) | Kompletter Spannsatz |
|  DCLNR/L 25CA-12 | 5513 020-02 | 5322 234-01 (.187) 5322 234-02 (.313) ⁴⁾ | 5680 049-01 (15IP) | 5412 028-021 ¹⁾ 5412 032-021 ²⁾ 5412 034-021 ³⁾ |
| DCLNR/L 25CA-16 | 5513 020-07 | 5322 234-03 (.187) 5322 234-04 (.313) ⁴⁾ | 5680 043-14 (20IP) | 5412 028-031 ¹⁾ 5412 032-031 ²⁾ 5412 034-031 ³⁾ |
|  DSKNR/L 25CA-12 | 5513 020-02 | 5322 425-01 (.187) 5322 425-02 (.313) ⁴⁾ | 5680 049-01 (15IP) | 5412 028-021 ¹⁾ 5412 032-021 ²⁾ 5412 034-021 ³⁾ |
|  DTFNR/L 16CA-16 | 5513 020-04 | 5322 316-01 (.187) | 5680 051-03 (9IP) | 5412 028-011 ¹⁾ |
|  DWLNR/L 20CA-08 | 5513 020-02 | 5322 331-12 (.187) | 5680 049-01 (15IP) | 5412 028-021 ¹⁾ |

1) Spannsatzteile siehe Seite A359.

2) Spannsätze für Keramikplatten mit Bohrung

3) Spannsätze für Keramikplatten ohne Bohrung

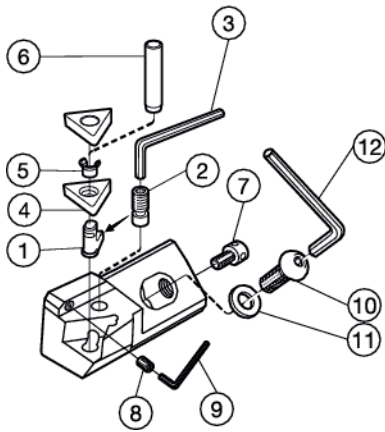
4) Zusatzeile Lieferung auf gesonderte Bestellung

Einstellen und Spannen

| | 5 | 6 | 7 | 8 | 9 | 10 ¹⁾ |
|-----------------|---------------------|-----------------------|------------------|-----------------|--------------|--------------------|
| | Stellschraube axial | Stellschraube, radial | Schlüssel (mm) | Montageschraube | Scheibe | Schlüssel (mm) |
| DCLNR/L 25CA-12 | 3214 010-305 | 5519 095-03 | 174.1-863 (2.5) | 434.9-822 | 3411 010-105 | 3021 010-060 (6.0) |
| DCLNR/L 25CA-16 | 3214 010-305 | 5519 095-03 | 174.1-863 (2.5) | 434.9-822 | 3411 010-105 | 3021 010-060 (6.0) |
| DSKNR/L 25CA-12 | 3214 010-305 | 5519 095-03 | 174.1-863 (2.5) | 434.9-822 | 3411 010-105 | 3021 010-060 (6.0) |
| DTFNR/L 16CA-16 | 438.3-820 | 5519 095-02 | 174.1-870 (1.98) | 434.9-830 | 3411 011-084 | 3021 010-050 (5.0) |
| DWLNR/L 20CA-08 | 3214 010-305 | 5519 095-01 | 174.1-863 (2.5) | 434.9-830 | 3411 011-084 | 3021 010-050 (5.0) |

1) Zusatzeile Lieferung auf gesonderte Bestellung

T-Max P Hebelspann-System



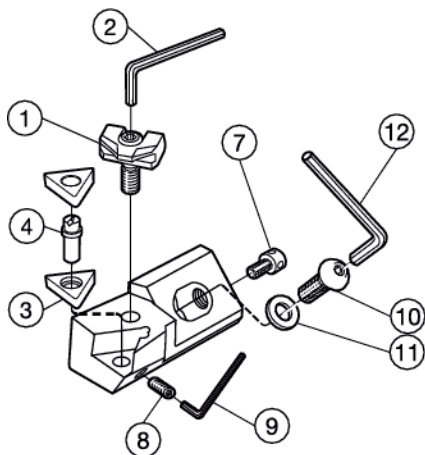
| | 1 | 2 | 3 | 4 | 5 | 6 |
|-----------------|--------------|------------|--------------------|--|--|---|
| Einbauhalter | Kniehebel | Schraube | Schlüssel (mm) | Zwischenlage | Für Plattendicke (Radius) | Rohrstift für Zwischenlage Montagedorn |
| | | | | | | |
| PCLNR/L 16CA-12 | 174.3-848M | 174.3-858 | 174.1-864 (3.0) | 171.31-850M | 4.76/.187 (0.4-1.6/.016-.063) | 174.3-861 174.3-871 |
| PCLNR/L 25CA-19 | 174.3-849M | 174.3-835 | 3021 010-040 (4.0) | 171.31-851M | 6.35/.250 (0.4-2.4/.016-.094) | 174.3-868 174.3-872 |
| PCFNR/L 16CA-12 | 174.3-848M | 174.3-858 | 174.1-864 (3.0) | 171.31-850M | 4.76/.187 (0.4-1.6/.016-.063) | 174.3-861 174.3-871 |
| PCGNR/L 16CA-12 | 174.3-848M | 174.3-858 | 174.1-864 (3.0) | 171.31-850M | 4.76/.187 (0.4-1.6/.016-.063) | 174.3-861 174.3-871 |
| | | | | | | |
| PSKNR/L 12CA-12 | 438.3-841-1 | 438.3-832M | 174.1-863 (2.5) | - | - | - |
| PSKNR/L 16CA-12 | 174.3-848M | 174.3-858 | 174.1-864 (3.0) | 174.3-851M 174.3-856 ¹⁾ | 4.76/.187 (0.4-1.2/.016-.047) 4.76/.187 (1.6-2.4/.063-.094) | 174.3-861 174.3-871 |
| PSKNR/L 20CA-15 | 438.3-840 | 438.3-831 | 174.1-864 (3.0) | 174.3-857 | 6.35/.250 (0.4-2.4/.016-.094) | 174.3-864 174.3-873 |
| PSSNR/L 12CA-12 | 438.3-841-1 | 438.3-832M | 174.1-863 (2.5) | - | - | - |
| PSSNR/L 16CA-12 | 174.3-848M | 174.3-858 | 174.1-864 (3.0) | 174.3-851M 174.3-856 ¹⁾ | 4.76/.187 (0.4-1.2/.016-.047) 4.76/.187 (1.6-2.4/.063-.094) | 174.3-861 174.3-871 |
| PSSNR/L 20CA-15 | 438.3-840 | 438.3-831 | 174.1-864 (3.0) | 174.3-857 | 6.35/.250 (0.4-2.4/.063-.094) | 174.3-864 174.3-873 |
| PSRNR/L 16CA-12 | 174.3-848M | 174.3-858 | 174.1-864 (3.0) | 174.3-851M 174.3-856 ¹⁾ | 4.76/.187 (0.4-1.2/.016-.047) 4.76/.187 (1.6-2.4/.063-.094) | 174.3-861 174.3-871 |
| PSRNR/L 20CA-15 | 438.3-840 | 438.3-831 | 174.1-864 (3.0) | 174.3-857 | 6.35/.250 (0.4-2.4/.016-.094) | 174.3-864 174.3-873 |
| | | | | | | |
| PTFNR/L 12CA-16 | 5432 015-011 | 438.3-830 | 174.1-870 (1.98) | - | - | - |
| PTFNR/L 16CA-16 | 174.3-840M | 174.3-820M | 170.3-860 (2.5) | 179.3-850M 179.3-858 ¹⁾ | 4.76/.187 (0.4-0.8/.016-.031) 4.76/.187 (1.2-1.6/.047-.063) | 174.3-860 174.3-870 |
| PTFNR/L 20CA-22 | 174.3-841M | 174.3-821 | 174.1-864 (3.0) | 179.3-852M 179.3-853M ¹⁾ | 4.76/.187 (1.2-1.6/.047-.063) 4.76/.187 (0.4-0.8/.016-.031) | 174.3-861 174.3-871 |
| PTWNR/L 12CA-16 | 5432 015-011 | 438.3-830 | 174.1-870 (1.98) | - | - | - |
| PTSNR/L 12CA-16 | 5432 015-011 | 438.3-830 | 174.1-870 (1.98) | - | - | - |
| PTSNR/L 16CA-16 | 174.3-840M | 174.3-820M | 170.3-860 (2.5) | 179.3-850M 179.3-858 ¹⁾ | 4.76/.187 (0.4-0.8/.016-.031) 4.76/.187 (1.2-1.6/.047-.063) | 174.3-860 174.3-870 |
| PTSNR/L 20CA-22 | 174.3-841M | 174.3-821 | 174.1-864 (3.0) | 179.3-852M 179.3-853M ¹⁾ | 4.76/.187 (1.2-1.6/.047-.063) 4.76/.187 (0.4-0.8/.016-.031) | 174.3-861 174.3-871 |
| PTTNR/L 12CA-16 | 5432 015-011 | 438.3-830 | 174.1-870 (1.98) | - | - | - |
| PTGNR/L 12CA-16 | 5432 015-011 | 438.3-830 | 174.1-870 (1.98) | - | - | - |
| PTGNR/L 16CA-16 | 174.3-840M | 174.3-820M | 170.3-860 (2.5) | 179.3-850M 179.3-858 ¹⁾ | 4.76/.187 (0.4-0.8/.016-.031) 4.76/.187 (1.2-1.6/.047-.063) | 174.3-860 174.3-870 |
| PTGNR/L 20CA-22 | 174.3-841M | 174.3-821 | 174.1-864 (3.0) | 179.3-852M 179.3-853M ¹⁾ | 4.76/.187 (1.2-1.6/.047-.063) 4.76/.187 (0.4-0.8/.016-.031) | 174.3-861 174.3-871 |


Einstellen und Spannen

| | 7 | 8 | 9 | 10 | 11 | 12 ¹⁾ |
|------|---------------------|-----------------------|------------------|-----------------|--------------|--------------------|
| | Stellschraube axial | Stellschraube, radial | Schlüssel (mm) | Montageschraube | Scheibe | Schlüssel (mm) |
| 12CA | 438.3-824 | 438.3-820 | 174.1-870 (1.98) | 434.9-824 | 3411 011-064 | 3021 010-040 (4.0) |
| 16CA | 438.3-828 | 438.3-821 | 174.1-863 (2.5) | 434.9-830 | 3411 011-084 | 3021 010-050 (5.0) |
| 20CA | 438.3-839 | 438.3-821 | 174.1-863 (2.5) | 434.9-830 | 3411 011-084 | 3021 010-050 (5.0) |
| 25CA | 438.3-825 | 438.3-822 | 174.1-864 (3.0) | 434.9-822 | 3411 010-105 | 3021 010-060 (6.0) |

¹⁾ Zusatzteile Lieferung auf gesonderte Bestellung

T-Max P Keilspannpratzen-System



| Einbauhalter | 1 Keilspannpratzensatz | 2 Schlüssel (mm) | 3 Zwischenlage | 4 Für Plattendicke (Radius) | Stift |
|---|---------------------------|---------------------|--|--|-------------|
|  | | | | | |
| MWLN/L 16CA-06 | 5431 125-011 | 170.3-860 (2.5) | 5322 331-06 | - | 5313 022-01 |
| MWLN/L 25CA-08 | 5431 125-021 | 174.1-864 (3.0) | 5322 331-09 5322 331-10 ¹⁾ | 4.76/.187 (0.4-0.8/.016-.031) 4.76/.187 (1.2-1.6/.047-.063) | 5313 022-03 |

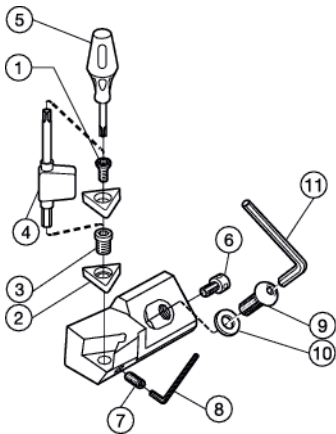
Bestellbeispiel: 10 Stück 5431 125-011



Einstellen und Spannen

| | 7 | 8 | 9 | 10 | 11 | 12 ¹⁾ |
|----------------|---------------------|-----------------------|------------------|-----------------|--------------|--------------------|
| | Stellschraube axial | Stellschraube, radial | Schlüssel (mm) | Montageschraube | Scheibe | Schlüssel (mm) |
| MWLN/L 16CA-06 | 438.3-828 | 434.9-836 | 174.1-870 (1.98) | 434.9-830 | 3411-011-084 | 3021 010-050 (5.0) |
| MWLN/L 25CA-08 | 438.3-825 | 434.9-838 | 174.1-864 (3.0) | 434.9-822 | 3411 010-105 | 3021 010-060 (6.0) |

1) Zusatzteile Lieferung auf gesonderte Bestellung

CoroTurn® 107 Schraubenspannsystem



| | 1 | 2 | | 3 | 4 | 5 ¹⁾ |
|--|---------------------------------|-------------------------------------|---------------------|---------------------------|-----------------------|-----------------------------|
| Einbauhalter | Schraube für Wendeschneidplatte | Zwischenlage (Für Plattendicke, mm) | Radius mm/Zoll | Schraube für Zwischenlage | Schlüssel (Torx Plus) | Schraubendreher (Torx Plus) |
|  | | | | | | |
| SCFCR/L 08CA-06 | 5513 020-03 | - | - | - | 5680 051-02 (7IP) | 5680 043-09 (IP) |
| SCFCR/L 10CA-09 | 5513 020-09 | - | - | - | 5680 049-01 (15IP) | 3021 010-040 (4.0) |
| SCFCR/L 12CA-09 | 5513 020-09 | - | - | - | 5680 049-01 (15IP) | |
|  | | | | | | |
| SRSCR/L 06CA-06 | 5513 020-03 (M2.5) | - | - | - | 5680 051-02 (7IP) | 5680 046-03 (7IP) |
| SRSCR/L 08CA-08 | 5513 020-04 (M3.0) | - | - | - | 5680 051-03 (9IP) | 5680 046-04 (9IP) |
| SRSCR/L 10CA-10 | 5513 020-09 (M3.5) | 5322 110-01 (3.97/.156) | - | 5512 090-01 | 5680 049-01 (15IP) | 5680 046-02 (15IP) |
|  | | | | | | |
| SSKCR/L 10CA-09-M | 5513 020-09 (M3.5) | - | - | - | 5680 049-01 (15IP) | 5680 046-02 (15IP) |
| SSKCR/L 12CA-12 | 5513 020-17 (M4x0.5) | - | - | - | 5680 049-02 (15IP) | 5680 046-02 (15IP) |
| SSKCR/L 16CA-12 | 5513 020-18 (M4x0.5) | 5322 420-02 (4.76/.187) | 0.4-1.2/.016 - .047 | 5512 090-03 | 5680 049-02 (15IP) | 5680 046-02 (15IP) |
| SSSCR/L 10CA-09-M | 5513 020-09 (M3.5) | - | - | - | 5680 049-01 (15IP) | 5680 046-02 (15IP) |
| SSSCR/L 12CA-12 | 5513 020-17 (M4x0.5) | - | - | - | 5680 049-02 (15IP) | 5680 046-02 (15IP) |
|  | | | | | | |
| STFCR/L 06CA-06 | 5513 020-27 (M2) | - | - | - | 5680 051-01 (6IP) | - |
| STFCR/L 08CA-09 | 5513 020-05 (M2.2) | - | - | - | 5680 051-02 (7IP) | 5680 046-03 (7IP) |
| STFCR/L 10CA-11-B1 | 5513 020-03 (M2.5) | - | - | - | 5680 051-02 (7IP) | 5680 046-03 (7IP) |
| STFCR/L 12CA-16-M | 5513 020-10 (M3.5) | - | - | - | 5680 049-01 (15IP) | 5680 046-02 (15IP) |
| STFCR/L 16CA-16 | 5513 020-01 (M3.5) | 5322 320-01 (3.97/.156) | 0.4-1.2/.016 - .047 | 5512 090-01 | 5680 049-01 (15IP) | 5680 046-02 (15IP) |
| STGCR/L 06CA-06 | 5513 020-27 (M2) | - | - | - | 5680 051-01 (6IP) | - |
| STGCR/L 08CA-09 | 5513 020-05 (M2.2) | - | - | - | 5680 051-02 (7IP) | 5680 046-03 (7IP) |
| STGCR/L 10CA-11 | 5513 020-03 (M2.5) | - | - | - | 5680 051-02 (7IP) | 5680 046-03 (7IP) |
| STGCR/L 12CA-16-M | 5513 020-10 (M3.5) | - | - | - | 5680 049-01 (15IP) | 5680 046-02 (15IP) |
| STGCR/L 16CA-16 | 5513 020-01 (M3.5) | 5322 320-01 (3.97/.156) | 0.4-1.2/.016 - .047 | 5512 090-01 | 5680 049-01 (15IP) | 5680 046-02 (15IP) |
| STWCR/L 06CA-06 | 5513 020-27 (M2) | - | - | - | 5680 051-01 (6IP) | - |
| STWCR/L 08CA-09 | 5513 020-05 (M2.2) | - | - | - | 5680 051-02 (7IP) | 5680 046-03 (7IP) |
| STWCR/L 10CA-11-B1 | 5513 020-03 (M2.5) | - | - | - | 5680 051-02 (7IP) | 5680 046-03 (7IP) |
| STWCR/L 12CA-16-M | 5513 020-10 (M3.5) | - | - | - | 5680 049-01 (15IP) | 5680 046-02 (15IP) |
| STSCR/L 06CA-06 | 5513 020-27 (M2) | - | - | - | 5680 051-01 (6IP) | - |
| STSCR/L 08CA-09 | 5513 020-05 (M2.2) | - | - | - | 5680 051-02 (7IP) | 5680 046-03 (7IP) |
| STSCR/L 10CA-11-B1 | 5513 020-03 (M2.5) | - | - | - | 5680 051-02 (7IP) | 5680 046-03 (7IP) |
| STSCR/L 12CA-16-M | 5513 020-10 (M3.5) | - | - | - | 5680 049-01 (15IP) | 5680 046-02 (15IP) |
| STSCR/L 16CA-16 | 5513 020-01 (M3.5) | 5322 320-01 (3.97/.156) | 0.4-1.2/.016 - .047 | 5512 090-01 | 5680 049-01 (15IP) | 5680 046-02 (15IP) |
| STTCR/L 06CA-06 | 5513 020-27 (M2) | - | - | - | 5680 051-01 (6IP) | - |
| STTCR/L 08CA-09 | 5513 020-05 (M2.2) | - | - | - | 5680 051-02 (7IP) | 5680 046-03 (7IP) |
| STTCR/L 10CA-11-B1 | 5513 020-03 (M2.5) | - | - | - | 5680 051-02 (7IP) | 5680 046-03 (7IP) |
| STTCR/L 12CA-16-M | 5513 020-10 (M3.5) | - | - | - | 5680 049-01 (15IP) | 5680 046-02 (15IP) |
| STTCR/L 16CA-16 | 5513 020-01 (M3.5) | 5322 320-01 (3.97/.156) | 0.4-1.2/.016 - .047 | 5512 090-01 | 5680 049-01 (15IP) | 5680 046-02 (15IP) |

1) Zusatzteile Lieferung auf gesonderte Bestellung

Magnetische Spannhülse, siehe Seite A370

CoroTurn® 107 Schraubenspannsystem

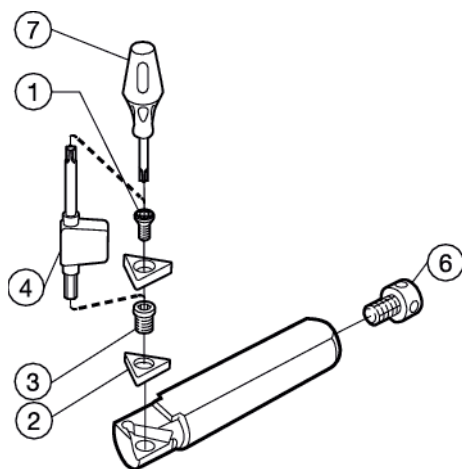
Einstellen und Spannen


CoroTurn 107, ISO-Einbauhalter

| | 6 | 7 | 8 | 9 | 10 | 11 | 11 ¹⁾ |
|---------------|---------------------|-----------------------|--------------------|-----------------|--------------|-----------------------|--------------------|
| CoroTurn® 107 | Stellschraube axial | Stellschraube, radial | Schlüssel (mm) | Montageschraube | Scheibe | Schlüssel (Torx Plus) | Schlüssel (mm) |
| 06 CA | 5512 050-01 | 3214 010-203 | 3021 010-015 (1.5) | 5512 031-04 | – | 5680 043-08 (T8) | – |
| 08 CA | 5512 050-02 | 3214 010-203 | 3021 010-015 (1.5) | 5512 031-03 | – | 5680 043-09 (T15) | – |
| 10 CA | 438.3-824 | 434.9-835 | 174.1-870 (1.98) | 434.9-826 | 170.38-834 | – | 3021 010-040 (4.0) |
| 12 CA | 438.3-824 | 434.9-836 | 174.1-870 (1.98) | 434.9-824 | 3411 011-064 | – | 3021 010-040 (4.0) |
| 16 CA | 438.3-828 | 434.9-836 | 174.1-870 (1.98) | 434.9-830 | 3411 011-084 | – | 3021 010-050 (5.0) |

1) Zusatzteile Lieferung auf gesonderte Bestellung

CoroTurn® 107 Rundschaft-Ausdrehwerkzeuge



| | 1 | 2 | | | 3 | 4 | 6 | 7 ¹⁾ |
|---|---------------------------------|--------------|--------------------------|---------------------|---------------------------|-----------------------|------------------------------|-----------------------------|
| Ausdrehwerkzeug | Schraube für Wendeschneidplatte | Zwischenlage | Für Plattendicke mm/Zoll | Radius mm/Zoll | Schraube für Zwischenlage | Schlüssel (Torx Plus) | Schraube zum Längseinstellen | Schraubendreher (Torx Plus) |
|  | | | | | | | | |
| R/L 140.0-8-06 | 5513 020-27 (M2) | – | – | – | – | 5680 051-01 (6IP) | – | – |
| R/L 140.0-10-09 | 5513 020-05 (M2.2) | – | – | – | – | 5680 051-02 (7IP) | – | 5680 046-03 (7IP) |
| R/L 140.0-12-11 | 5513 020-03 (M2.5) | – | – | – | – | 5680 051-02 (7IP) | 438.3-824 | 5680 046-03 (7IP) |
| R/L 140.0-16-11 | 5513 020-03 (M2.5) | – | – | – | – | 5680 051-02 (7IP) | 438.3-824 | 5680 046-03 (7IP) |
| R/L 140.0-20-16 | 5513 020-01 (M3.5) | 5322 320-01 | 3.97/.156 | 0.4-1.2/.016 – .047 | 5512 090-01 | 5680 049-01 (15IP) | 434.9-825 | 5680 046-02 (15IP) |
| R/L 141.0-8-06 | 5513 020-27 (M2) | – | – | – | – | 5680 051-01 (6IP) | – | – |
| R/L 141.0-10-09 | 5513 020-05 (M2.2) | – | – | – | – | 5680 051-02 (7IP) | – | 5680 046-03 (7IP) |
| R/L 141.0-12-11 | 5513 020-03 (M2.5) | – | – | – | – | 5680 051-02 (7IP) | 438.3-824 | 5680 046-03 (7IP) |
| R/L 141.0-16-11 | 5513 020-03 (M2.5) | – | – | – | – | 5680 051-02 (7IP) | 438.3-824 | 5680 046-03 (7IP) |
| R/L 141.0-20-16 | 5513 020-01 (M3.5) | 5322 320-01 | 3.97/.156 | 0.4-1.2/.016 – .047 | 5512 090-01 | 5680 049-01 (15IP) | 434.9-825 | 5680 046-02 (15IP) |
| R/L 142.0-8-06 | 5513 020-27 (M2) | – | – | – | – | 5680 051-01 (6IP) | – | – |
| R/L 142.0-10-09 | 5513 020-05 (M2.2) | – | – | – | – | 5680 051-02 (7IP) | – | 5680 046-03 (7IP) |
| R/L 142.0-12-11 | 5513 020-03 (M2.5) | – | – | – | – | 5680 051-02 (7IP) | 438.3-824 | 5680 046-03 (7IP) |
| R/L 142.0-16-11 | 5513 020-03 (M2.5) | – | – | – | – | 5680 051-02 (7IP) | 438.3-824 | 5680 046-03 (7IP) |
| R/L 142.0-20-16 | 5513 020-01 (M3.5) | 5322 320-01 | 3.97/.156 | 0.4-1.2/.016 – .047 | 5512 090-01 | 5680 049-01 (15IP) | 434.9-825 | 5680 046-02 (15IP) |

1) Zusatzteile Lieferung auf gesonderte Bestellung

Magnetische Spannhülse, siehe Seite A370