

# Hydro-elektrischer Druckschalter

## Typ HED 8

**RD 50061**

Ausgabe: 2015-06

Ersetzt: 02.12



TB0004+TB0040

- ▶ Geräteserie 2X
- ▶ Maximaler Betriebsdruck 630 bar



### Merkmale

- ▶ Für Plattenaufbau/Rohrleitungseinbau
- ▶ Für Flanschanschluss nach ISO 16873
- ▶ Als Höhenverkettungselement in Verbindung mit Zwischenplatten nach ISO 4401
- ▶ 5 Druckstufen
- ▶ 4 Verstellungsarten:
  - Spindel mit/ohne Schutzkappe
  - Spindel mit Skala, mit/ohne Schutzkappe
  - Drehknopf mit Skala
  - Abschließbarer Drehknopf mit Skala
- ▶ Elektrischer Anschluss
  - mit Ventilsteckverbinder Bauform A (großem Würfelstecker)
  - mit M12 x 1-Gerätestecker
- ▶ Mikroschalter mit Öffner-/Schließerfunktion
- ▶ Potentialfreies Schalten von Strömen von 1 mA bis 2 A
- ▶ UL-Zulassung für Druckbereiche bis 350 bar

### Inhalt

Merkmale	1
Bestellangaben	2
Funktion, Schnitte, Symbol	3
Technische Daten	4
Kennlinien Schaltdruckdifferenz	6
Geräteabmessungen	7
Einbauhinweise	10
Bestellangaben: Zwischenplatte NG6	12
Symbole, Varianten-Nr.: Zwischenplatte NG6	12
Geräteabmessungen: Zwischenplatte NG6	13
Bestellangaben: Zwischenplatte NG10	14
Symbole, Varianten-Nr.: Zwischenplatte NG10	14
Geräteabmessungen: Zwischenplatte NG10	15
Elektrischer Anschluss	16
Leitungsdosen	16
Weitere Informationen	16

## Bestellangaben

01	02	03	04	05	06	07	08
HED8		-	2X	/			*

01	Kolben-Druckschalter	<b>HED8</b>
02	Flanschanschluss (ISO 16873)1)	<b>OH</b>
	Plattenaufbau	<b>OP</b>
	Rohrleitungseinbau	<b>OA</b>
03	Geräteserie 60 ... 69 (60 ... 69: unveränderte Einbau- und Anschlussmaße)	<b>2X</b>
04	Druckstufe maximal 50 bar	<b>50</b>
	Druckstufe maximal 100 bar	<b>100</b>
	Druckstufe maximal 200 bar	<b>200</b>
	Druckstufe maximal 350 bar	<b>350</b>
	Druckstufe maximal 630 bar	<b>630</b>

### Elektrischer Anschluss

05	<b>Einzelanschluss</b>	
	<b>Ohne</b> Leitungsdose; Gerätestecker DIN EN 175301-803	<b>K14</b> <sup>3)</sup>
	<b>Ohne</b> Leitungsdose; Gerätestecker IEC 61076-2-101, M12 x 1, A-Kodierung	<b>K35</b> <sup>3)</sup>

### Verstellungsart

06	Spindel mit Innensechskant, ohne Skala, ohne Schutzkappe	<b>ohne Bez.</b>
	Spindel mit Innensechskant, ohne Skala, mit Schutzkappe, plombierbar	<b>S</b>
	Spindel mit Skala, ohne Schutzkappe	<b>A</b> <sup>5)</sup>
	Spindel mit Skala, mit Schutzkappe	<b>AS</b> <sup>5)</sup>
	abschließbarer Drehknopf mit Skala	<b>KS</b> <sup>4; 5)</sup>
	Drehknopf mit Skala	<b>KW</b> <sup>5)</sup>

### Dichtungswerkstoff

07	NBR-Dichtungen	<b>ohne Bez.</b>
	FKM-Dichtungen	<b>V</b>
	Tieftemperatur-Dichtungen (max. 315 bar)	<b>MT</b>
	Dichtungstauglichkeit der verwendeten Druckflüssigkeit beachten! (Andere Dichtungen auf Anfrage)	

08	Weitere Angaben im Klartext	
----	-----------------------------	--

- 1) Zwischenplatte für Höhenverkettung, separate Bestellung siehe Zubehör
- 2) Nicht für Höhenverkettung zulässig, nicht mit Tieftemperatur-Dichtungen, ohne UL-Zulassung
- 3) Leitungsdosen, separate Bestellung, siehe Zubehör
- 4) H-Schlüssel, Material-Nr. **R900008158**, ist im Lieferumfang enthalten
- 5) Die exakte Einstellung des Schaltdruckes ist nur mit einem Manometer möglich (Skala dient nur zur Orientierung)

### Zubehör

- ▶ Zwischenplatten für die Höhenverkettung siehe Seite 12 und 14.
- ▶ Leitungsdosen für den elektrischen Anschluss siehe Seite 16.

## Funktion, Schnitt

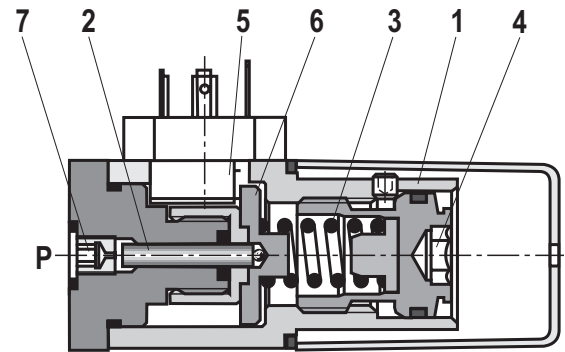
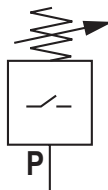
Der hydro-elektrische Druckschalter Typ HED 8 ist ein Kolben-Druckschalter. Er besteht im Wesentlichen aus Gehäuse (1), Einbausatz mit Kolben (2), Druckfeder (3), Verstellelement (4) und Mikroschalter (5).

Liegt der zu überwachende Druck unterhalb des eingestellten Wertes, ist der Mikroschalter (5) betätigt. Der zu überwachende Druck steht über die Düse (7) am Kolben (2) an. Der Kolben (2) stützt sich auf dem Federteller (6) ab und wirkt gegen die stufenlos einstellbare Kraft der Druckfeder (3). Der Federteller (6) überträgt die Bewegung des Kolbens (2) auf den Mikroschalter (5) und gibt diesen bei Erreichen des eingestellten Druckes frei. Dadurch wird je nach Schaltungsaufbau der elektrische Stromkreis ein- oder ausgeschaltet. Der mechanische Anschlag des Federtellers (6) schützt den Mikroschalter (5) bei plötzlichem Druckabfall vor mechanischer Zerstörung und verhindert bei Überdruck ein Auf-Block-Gehen der Druckfeder (3).

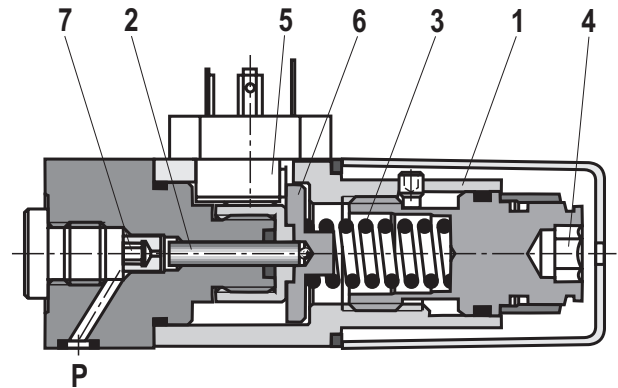
### Hinweise:

Zur Erhöhung der Lebensdauer sollte der Druckschalter schwingungsarm montiert und vor hydraulischen Druckstößen geschützt werden.

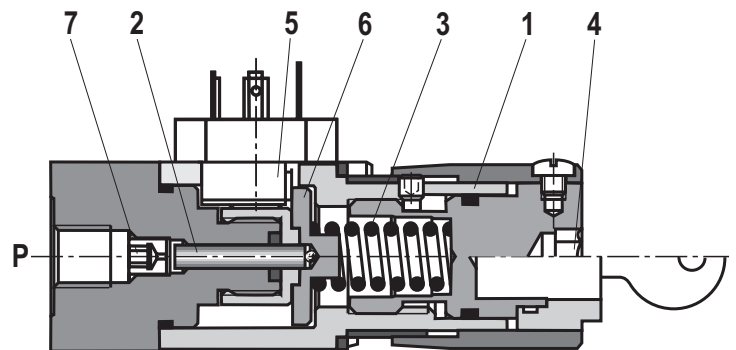
### Symbol



Typ HED 8 **OH-2X/...K14**  
Typ HED 8 **OH-2X/...K14S**



Typ HED 8 **OP-2X/...K14A**  
Typ HED 8 **OP-2X/...K14AS**



Typ HED 8 **OA-2X/...K14KW**  
Typ HED 8 **OA-2X/...K14KS**

**Technische Daten**

(Bei Geräteinsatz außerhalb der angegebenen Werte bitte anfragen!)

allgemein	
Masse	kg 0,8
Einbaulage	beliebig
Umgebungstemperaturbereich	°C -25 bis +50 (NBR-Dichtungen) -20 bis +50 (FKM-Dichtungen) -40 bis +50 (Tiefemperatur-Dichtungen)
Sinusprüfung nach DIN EN 60068-2-6:1996-05	5...2000 Hz, max. 10 g, 10 Doppelzyklen
Transportschock nach DIN EN 60068-2-27:1995-03	15 g / 11 ms
Dauerschock nach DIN EN 60068-2-29:1995-03	25 g / 6 ms
Rauschprüfung nach DIN EN 60068-2-64: 1996-05	20...2000 Hz, 10 gRMS, 30 min
Konformität	<ul style="list-style-type: none"> <li>▶ CE DIN EN 61058-1: 2002 / A2: 2008 DIN EN 60947-1: 2007 / A1: 2011 DIN EN 60947-5-1: 2004 / A1: 2009 DIN EN 60529: 1991 / A2: 2013</li> <li>▶ UL UL 508 17th edition File No E223220 (bis 350bar)</li> <li>▶ CCC GB 14048.5-2008</li> </ul>

hydraulisch						
Druckstufe	bar	50	100	200	350	630
Maximaler Betriebsdruck						
Konformität	bar	350	350	350	400	630
	bar	315	315	315	315	-
Druck-Einstellbereich (fallend)	bar	5...50	10...100	15...200	25...350	40...630
Druckdifferenz pro Umdrehung <sup>1)</sup>	bar	≈19	≈35	≈77	≈120	≈214
Druckflüssigkeit <sup>1)</sup>		siehe Tabelle unten				
Druckflüssigkeitstemperaturbereich (an den Arbeitsanschlüssen des Ventils)	°C	-25 ... +80 (NBR-Dichtungen) -20 ... +80 (FKM-Dichtungen) -40 ... +80 (Tiefemperatur-Dichtungen)				
Viskositätsbereich	mm <sup>2</sup> /s	10 ... 800				
Maximal zulässiger Verschmutzungsgrad der Druckflüssigkeit Reinheitsklasse nach ISO 4406 (c)		Klasse 20/18/15 <sup>2)</sup>				
Lastwechsel		≥ 5 Millionen				

Druckflüssigkeit	Klassifizierung	Geeignete Dichtungsmaterialien	Normen	Datenblatt
Mineralöle	HL, HLP, HLPD, HVLP, HVLPD	NBR, FKM, Tiefemperatur-Dichtungen	DIN 51524	90220
Biologisch abbaubar	▶ wasserunlöslich	HETG	ISO 15380	90221
		HEES		
	▶ wasserlöslich	HEPG	ISO 15380	
Schwerentflammbar	▶ wasserfrei	HFDU, HFDR	ISO 12922	90222
	▶ wasserhaltig	HFC (Fuchs Hydrotherm 46M, Petrofer Ultra Safe 620)	ISO 12922	90223

**Wichtige Hinweise zu Druckflüssigkeiten:**

- ▶ Weitere Informationen und Angaben zum Einsatz von anderen Druckflüssigkeiten siehe Datenblätter oben oder auf Anfrage!
- ▶ Einschränkungen bei den technischen Daten möglich (Temperatur, Druckbereich, Lebensdauer, Wartungsintervalle, etc.)!

**▶ Schwerentflammbar – wasserhaltig:**

- Maximale Druckdifferenz je Steuerkante 50 bar
- Druckvorspannung am Tankanschluss >20 % der Druckdifferenz, ansonsten erhöhte Kavitation
- Lebensdauer im Vergleich zum Betrieb mit Mineralöl HL, HLP 50 bis 100 %

- ▶ **Biologisch abbaubar und Schwerentflammbar:** Bei Verwendung dieser Druckflüssigkeiten, die gleichzeitig zinklösend sind, kann eine Anreicherung mit Zink erfolgen (pro Polrohr 700 mg Zink).

**Technische Daten**

(Bei Geräteeinsatz außerhalb der angegebenen Werte bitte anfragen!)

elektrisch		
Elektrischer Anschluss	▶ Mit Gerätestecker „K14“ ▶ Mit Gerätestecker „K35“	EN 175301-803, 3-polig + PE IEC 61076-2-101, M12 x 1, A-Kodierung, 4-polig
Schutzart nach DIN EN 60529	▶ Mit Gerätestecker „K14“ ▶ Mit Gerätestecker „K35“	IP 65 mit montierter und verschraubter Leitungsdose IP 67 mit montierter und verschraubter Leitungsdose
Maximale Schaltfrequenz	1/h	7200
Schaltgenauigkeit (Wiederholungsgenauigkeit)		< ± 1 % vom Einstelldruck
Schalter		nach VDE 0630-1/DIN EN 61058-1
Übergangswiderstand	mΩ	< 50
Isolationskoordination		Überspannung Kategorie 3
Verschmutzung		Verschmutzungsgrad 3
Prellzeit	▶ EIN	ms < 5
	▶ AUS	ms < 5
Minimaler Strom		mA 1,0 bei 24 V DC
Maximaler Strom	▶ Mit Gerätestecker „K14“	A 0,5 bei 50 V DC, induktiv 0,2 bei 125 V DC, induktiv 0,1 bei 250 V DC, induktiv 2,0 bei 250 V AC
	▶ Mit Gerätestecker „K35“	A 0,5 bei 48 V DC, induktiv 2,0 bei 48 V DC, ohmische Last

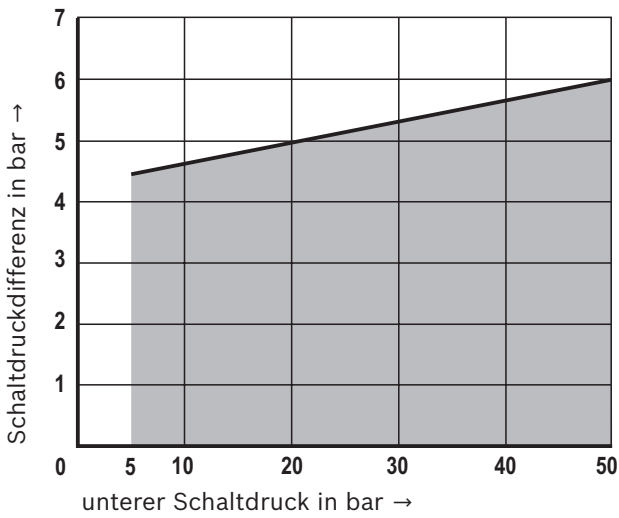
Schaltleistung			
Schaltspiele	Spannung $U$ in V	ohmische Last max. in A	Induktive Last, max in A
<b>Mit Gerätestecker „K14“</b>			
2 Mio	250, AC	2 A für 2 Mio. Schaltungen	0,5 A, $\cos. \phi = 0,6$ für 2 Mio. Schaltungen
<b>Mit Gerätestecker „K14“ und „K35“</b>			
2 Mio	24, DC	2 A für 2 Mio. Schaltungen	0,5 A für 2 Mio. Schaltungen
5 Mio	24, DC	5,0 mA für 5 Mio. Schaltungen	–

- 1) Drehrichtung:
- im Uhrzeigersinn → Einstelldruckerhöhung
  - gegen Uhrzeigersinn → Einstelldrucksenkung

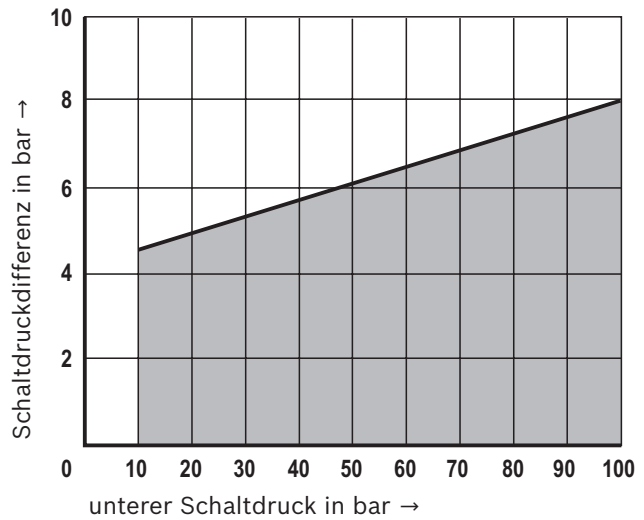
- 2) Die für die Komponenten angegebenen Reinheitsklassen müssen in Hydrauliksystemen eingehalten werden. Eine wirksame Filtration verhindert Störungen und erhöht gleichzeitig die Lebensdauer der Komponenten.  
Zur Auswahl der Filter siehe [www.boschrexroth.com/filter](http://www.boschrexroth.com/filter).

**Kennlinien:** Schaltdruckdifferenz  
(gemessen mit HLP46,  $\vartheta_{\text{Öl}} = 40 \pm 5 \text{ °C}$ )

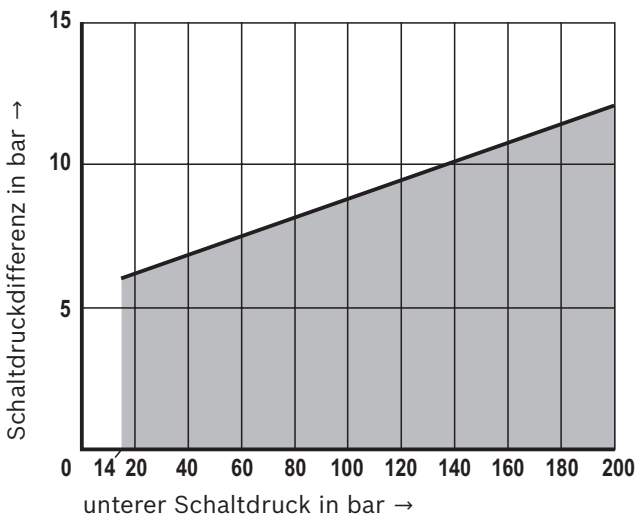
**Druckstufe 50**



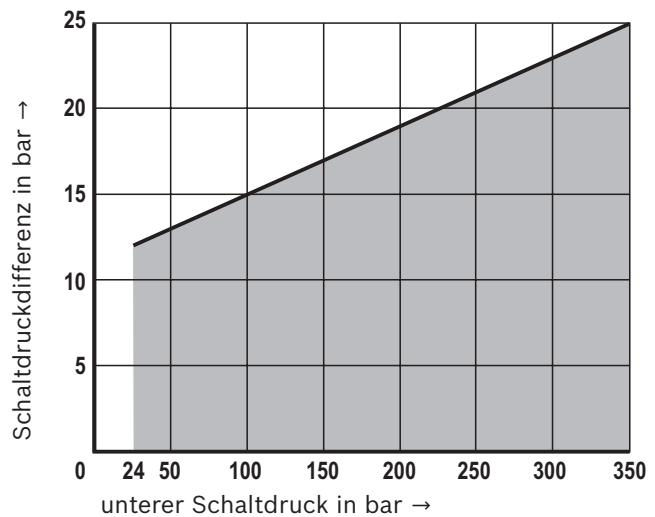
**Druckstufe 100**



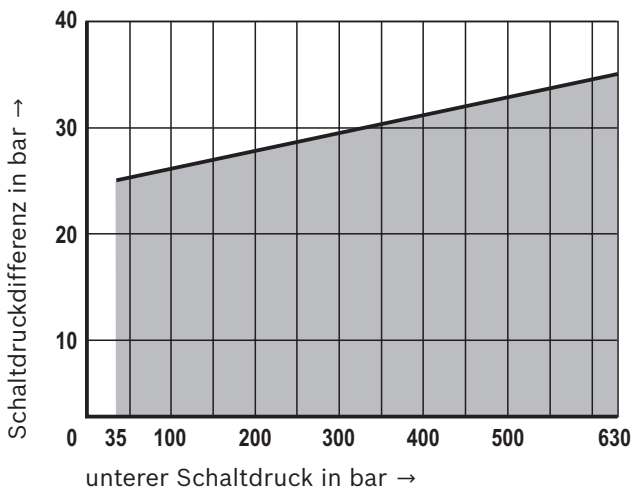
**Druckstufe 200**



**Druckstufe 350**



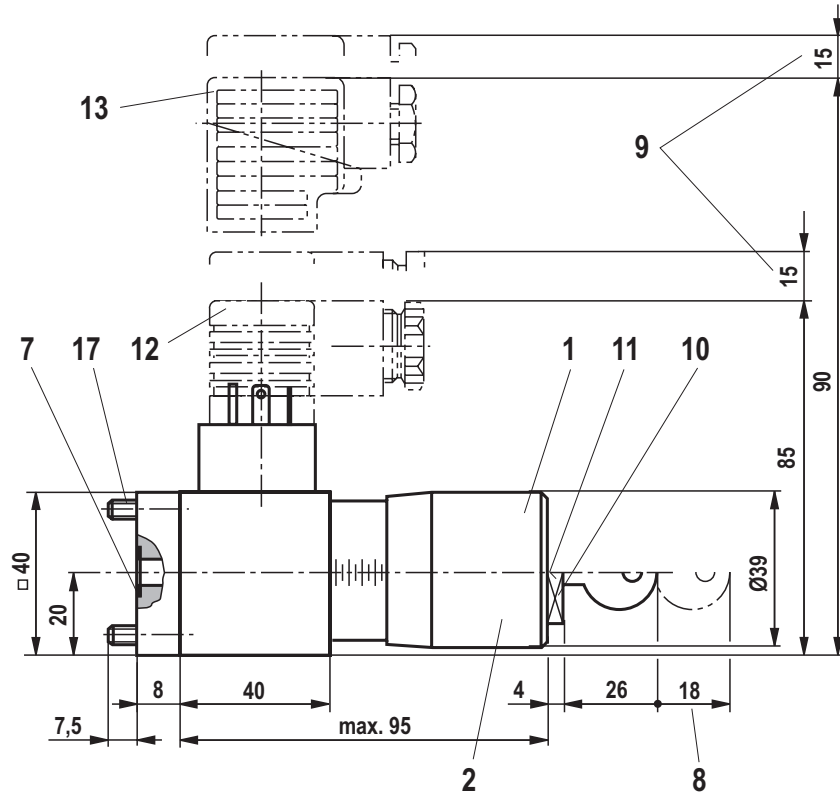
**Druckstufe 630**



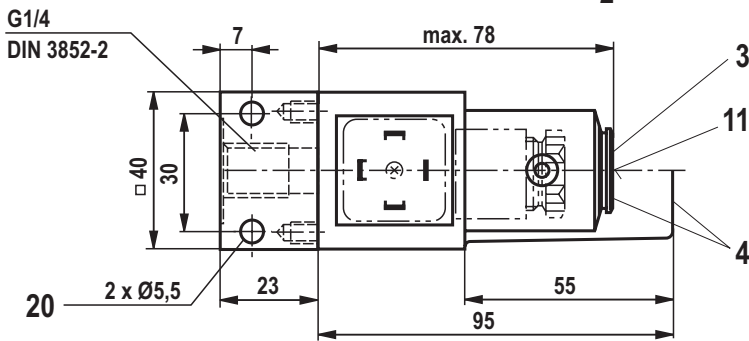
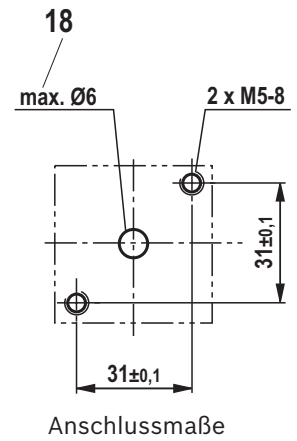
**Hinweise:**

Die Schaltdruckdifferenz kann sich durch Verminderung der Ölqualität und die Anzahl der Lastwechsel im Laufe der Lebensdauer erhöhen.

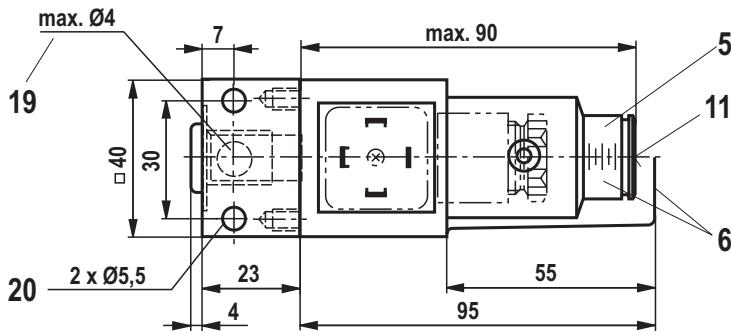
**Abmessungen: Typ HED 8 ...K14**  
(Maßangaben in mm)



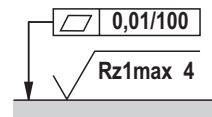
Typ HED 8 OH...



Typ HED 8 OA...



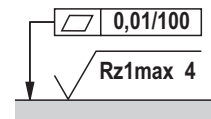
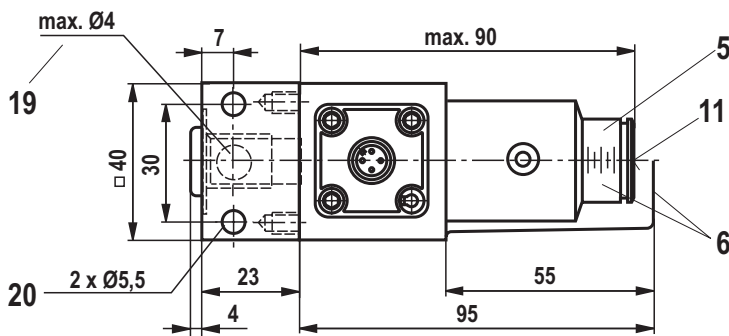
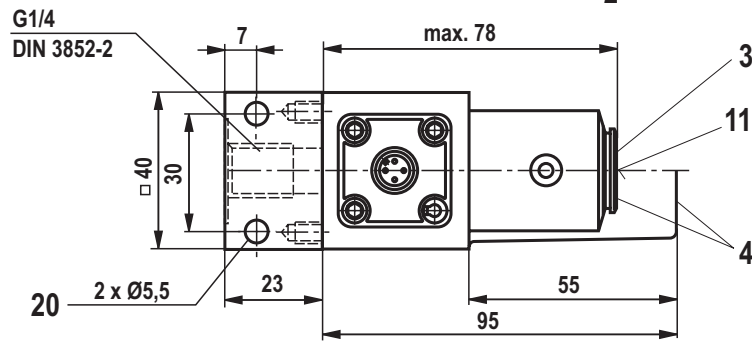
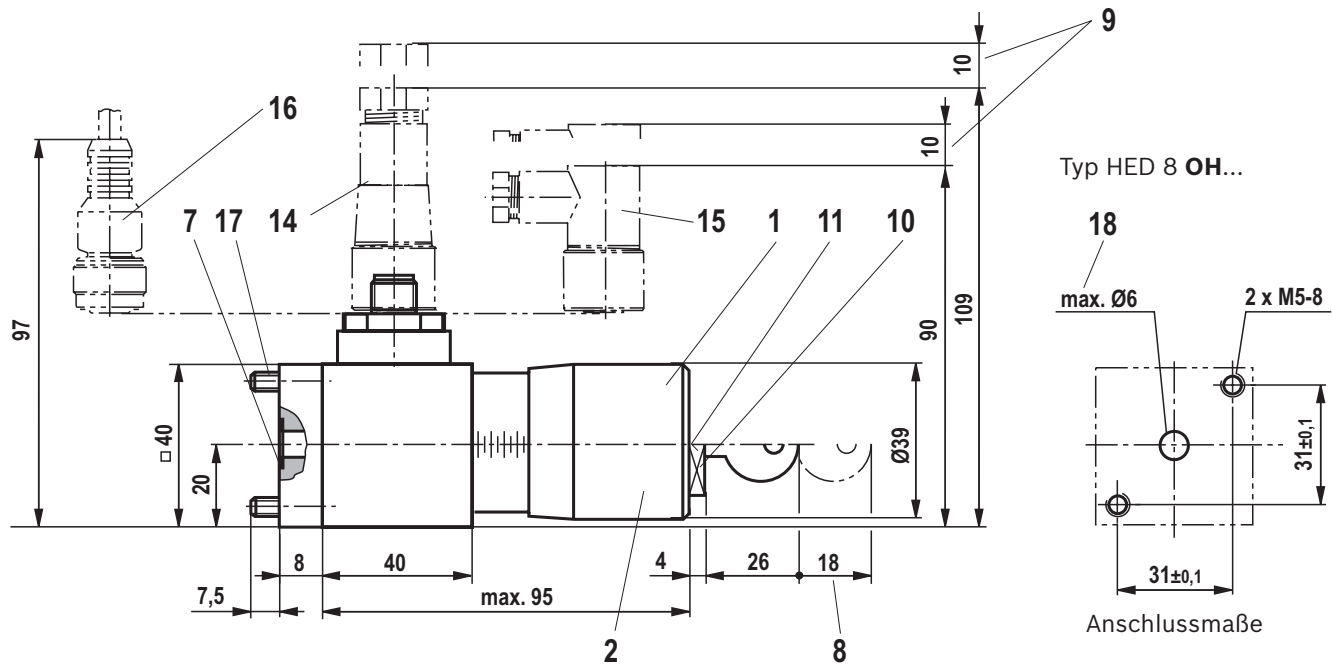
Typ HED 8 OP...



Erforderliche Oberflächengüte der Geräteauflagefläche (bei Ausführung „OH“ und „OP“)

Positionserklärungen siehe Seite 9.

**Abmessungen: Typ HED 8 ...K35**  
(Maßangaben in mm)



**Positionserklärungen** siehe Seite 9.

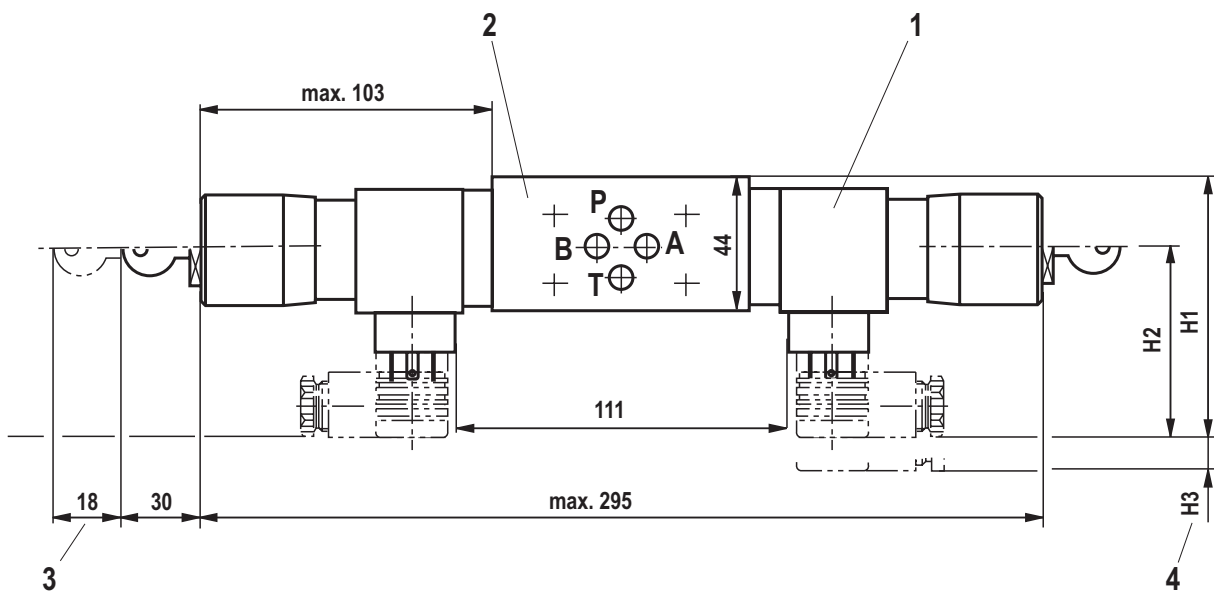
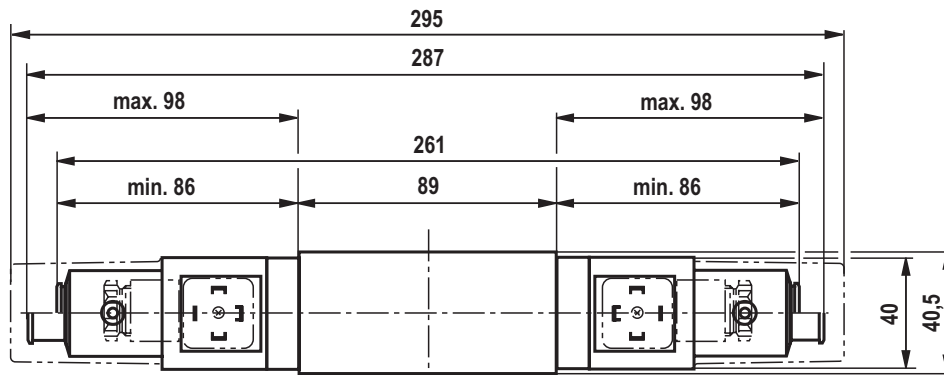
Erforderliche Oberflächengüte der Geräteauflagefläche (bei Ausführung „OH“ und „OP“)



## Abmessungen

- 1 Verstellungsart „KW“
- 2 Verstellungsart „KS“
- 3 Verstellungsart „-“
- 4 Verstellungsart „S“
- 5 Verstellungsart „A“
- 6 Verstellungsart „AS“
- 7 Dichtring
- 8 Platzbedarf zum Entfernen des Schlüssels
- 9 Platzbedarf zum Entfernen der Leitungsdose
- 10 Sechskant SW27 (bei Verstellungsart „KS“)
- 11 Innensechskant SW10
- 12 Leitungsdose **ohne** Beschaltung für Anschluss „K14“ (separate Bestellung siehe Seite 16)
- 13 Leitungsdose **mit** Beschaltung für Anschluss „K14“ (separate Bestellung, siehe Seite 16)
- 14 Leitungsdose für Anschluss „K35“ (separate Bestellung siehe Seite 16)
- 15 Leitungsdose passend zu „K35“, abgewinkelt (separate Bestellung siehe Seite 16)
- 16 Leitungsdose für Anschluss „K35“, mit Kabel (separate Bestellung siehe Seite 16)
- 17 **Ventilbefestigungsschrauben** (separate Bestellung) für Typ HED 8 OH...  
**2 Zylinderschrauben metrisch**  
**ISO 4762 - M5 x 55 - 10.9-fIZn-240h-L**  
Reibungszahl  $\mu_{\text{ges}} = 0,09$  bis  $0,14$ ,  
Anziehdrehmoment  $M_A = 6^{+0,5}$  Nm,  
Material-Nr. **R913000261**
- 18 Maximaler Durchmesser der Anschlussbohrung des Gegenstückes (Typ HED 8 OH...)
- 19 Maximaler Durchmesser der Anschlussbohrung des Gegenstückes (Typ HED 8 OP...)
- 20 **Ventilbefestigungsschrauben** (separate Bestellung) für Typ HED 8 OA... und ...OP...  
**2 Zylinderschrauben metrisch**  
**ISO 4762 - M5 x 50 - 10.9-fIZn-240h-L**  
Reibungszahl  $\mu_{\text{ges}} = 0,09$  bis  $0,14$ ,  
Anziehdrehmoment  $M_A = 7^{+0,5}$  Nm,  
Material-Nr. **R913000064**

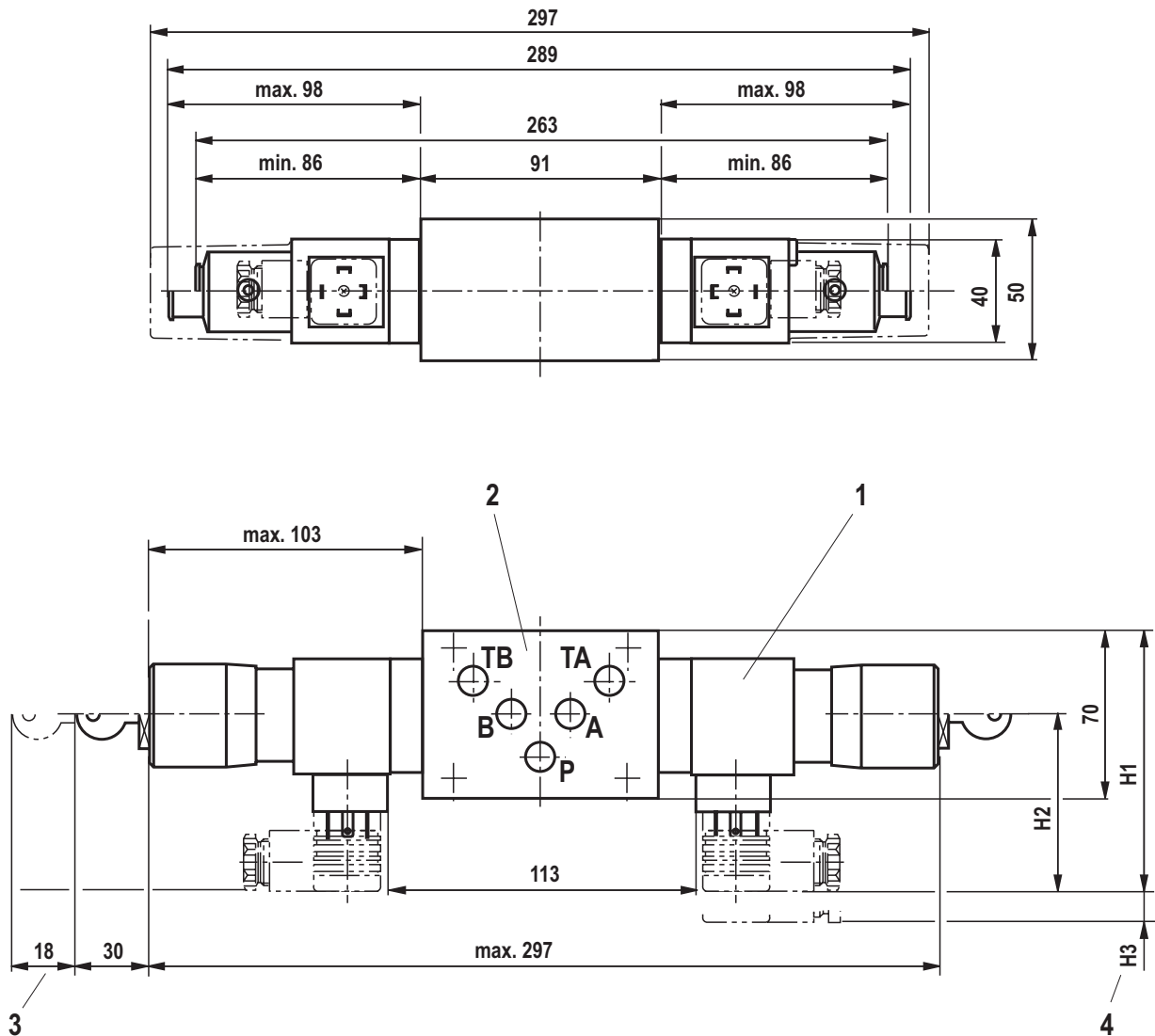
### Einbauhinweise: Typ HED 8 OH... in Höhenverkettung NG6 (Maßangaben in mm)



- 1 Druckschalter HED 8 OH... zum Einsatz in Verkettungen (um 4 x 90° versetzt montierbar)  
Die Anbaumöglichkeit des Druckschalters richtet sich nach dem Aufbau der nächstgelegenen Verkettungsanschlussplatte.
- 2 Zwischenplatte Typ HSZ 06A... zum Einsatz des Druckschalters als Verkettungselement (siehe Seite 12)
- 3 Platzbedarf zum Entfernen des Schlüssels
- 4 Platzbedarf zum Entfernen der Leitungsdose

Leitungsdose	H1	H2	H3
Anschluss „K14“, ohne Beschaltung	87	65	15
Anschluss „K14“, mit Beschaltung	92	70	15
Anschluss „K35“, abgewinkelt	92	70	10
Anschluss „K35“, gerade	111	89	10

**Einbauhinweise:** Typ HED 8 OH... in Höhenverkettung NG10  
(Maßangaben in mm)



- 1 Druckschalter HED 8 OH... zum Einsatz in Verkettungen (um 4 x 90° versetzt montierbar)  
Die Anbaumöglichkeit des Druckschalters richtet sich nach dem Aufbau der nächstgelegenen Verkettungsanschlussplatte.
- 2 Zwischenplatte Typ HSZ 10A... zum Einsatz des Druckschalters als Verkettungselement (siehe Seite 14)
- 3 Platzbedarf zum Entfernen des Schlüssels
- 4 Platzbedarf zum Entfernen der Leitungsdose

Leitungsdose	H1	H2	H3
Anschluss „K14“, ohne Beschaltung	100	65	15
Anschluss „K14“, mit Beschaltung	105	70	15
Anschluss „K35“, abgewinkelt	105	70	10
Anschluss „K35“, gerade	124	89	10

**Bestellangaben:** Zwischenplatte NG6 (separate Bestellung)

01	02	03	04	05	06	08
<b>HSZ</b>	<b>06</b>	<b>A</b>	<b>-</b>	<b>3X</b>	<b>/</b>	<b>00 *</b>

01	Zwischenplatte	<b>HSZ</b>
02	Nenngröße 6	<b>06</b>
03	Lage der Anschlüsse nach ISO 4401-03-02-0-05	<b>A</b>
04	Varianten-Nr. (siehe unten)	<b>6..</b>
05	Geräteserie 30 ... 39 (30 ... 39: unveränderte Einbau- und Anschlussmaße)	<b>3X</b>

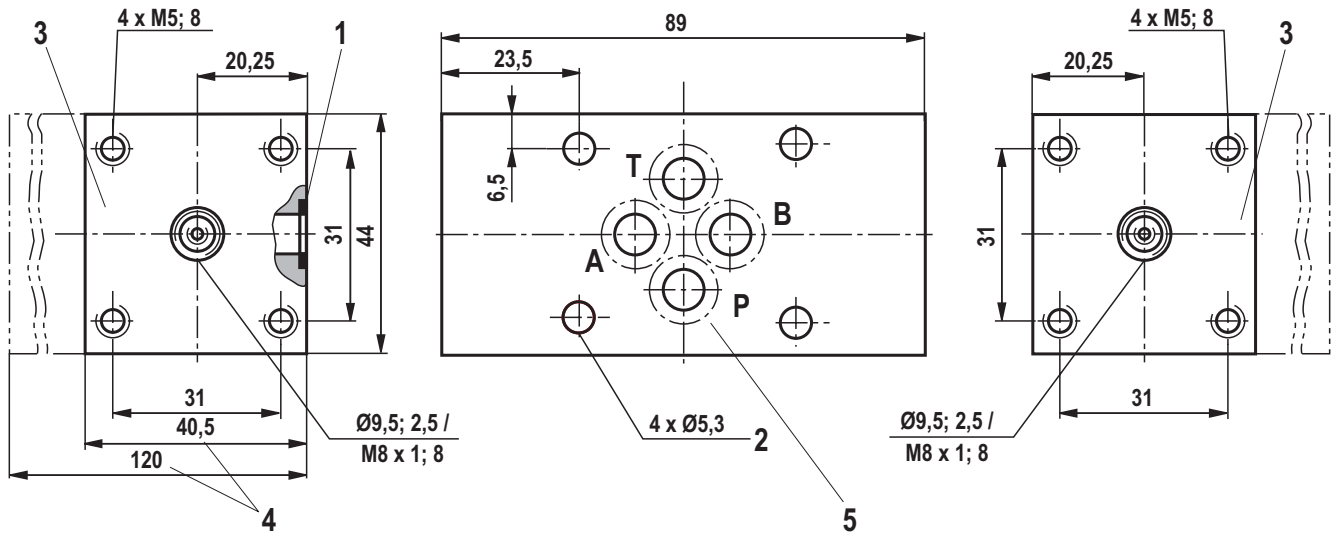
**Dichtungswerkstoff**

06	NBR-Dichtungen	<b>ohne Bez.</b>
	FKM-Dichtungen	<b>V</b>
	Tieftemperatur-Dichtungen (max. 315 bar)	<b>MT</b>
	Dichtungstauglichkeit der verwendeten Druckflüssigkeit beachten! (Andere Dichtungen auf Anfrage)	
07	Weitere Angaben im Klartext	

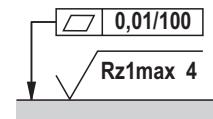
**Symbole, Varianten-Nr.:** Zwischenplatte NG6 ( ① = geräteseitig, ② = plattenseitig)

		Druckschalter wirksam im Kanal ...			
Varianten- Nummer	Platten- höhe	Masse			
Varianten- Nummer	40,5 mm	0,8 kg	608	609	601
	120 mm	3,0 kg	627	628	620
Varianten- Nummer	40,5 mm	0,8 kg	602	603	604
	120 mm	3,0 kg	621	622	623
Varianten- Nummer	40,5 mm	0,8 kg	605	606	607
	120 mm	3,0 kg	624	625	626
Varianten- Nummer	40,5 mm	0,8 kg	610	611	612
	120 mm	3,0 kg	629	630	631
Varianten- Nummer	40,5 mm	0,8 kg	613		
	-	-	-		

**Abmessungen:** Zwischenplatte NG10 für Typ HED 8 OH... als Höhenverkeittungselement (bis 350 bar)  
(Maßangaben in mm)



- 1 Dichtring
- 2 Durchgangsbohrung für Ventilbefestigung
- 3 Anschraubfläche für Druckschalter
- 4 Plattenhöhe 40,5 mm oder 120 mm, wahlweise
- 5 Lage der Anschlüsse nach ISO 4401-03-02-0-05



Erforderliche Oberflächengüte  
der Plattenauflagefläche

**Bestellangaben:** Zwischenplatte NG10 (separate Bestellung)

01	02	03	04	05	06	08
<b>HSZ</b>	<b>10</b>	<b>A</b>	<b>-</b>	<b>3X</b>	<b>/</b>	<b>00 *</b>

01	Zwischenplatte	<b>HSZ</b>
02	Nenngröße 10	<b>10</b>
03	Lage der Anschlüsse nach ISO 4401-03-02-0-05	<b>A</b>
04	Varianten-Nr. (siehe unten)	<b>6..</b>
05	Geräteserie 30 ... 39 (30 ... 39: unveränderte Einbau- und Anschlussmaße)	<b>3X</b>

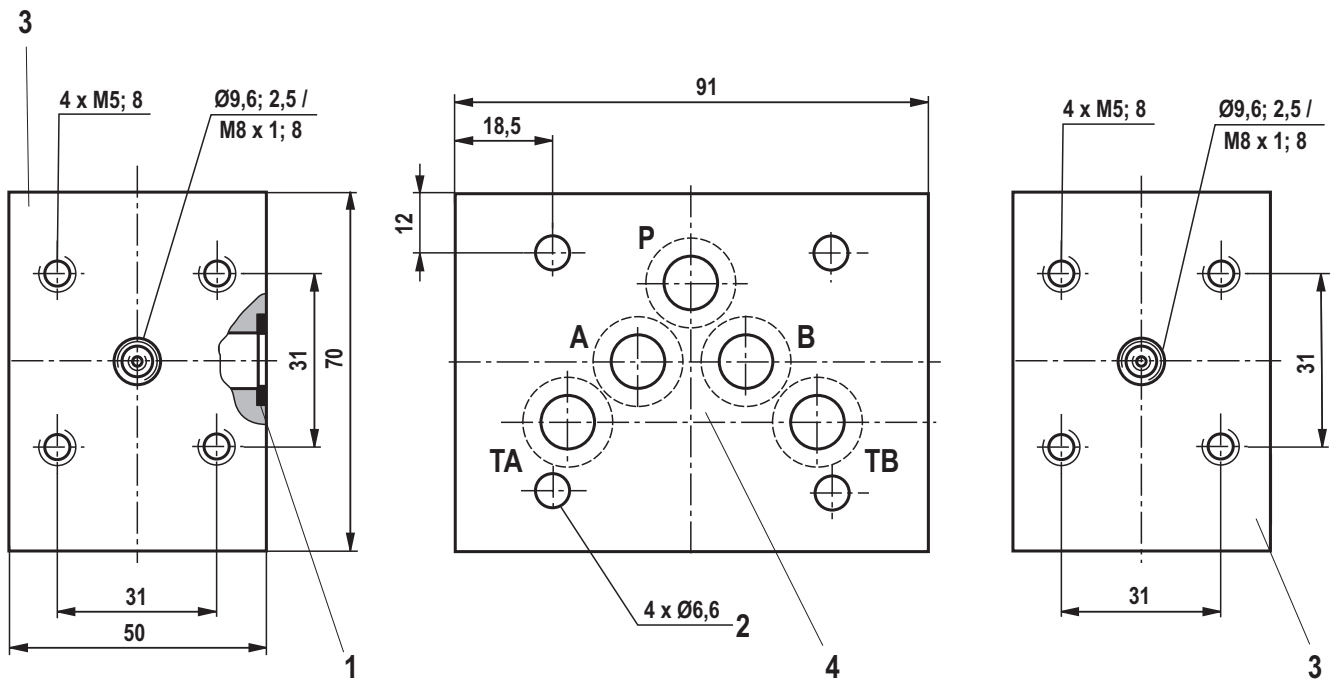
**Dichtungswerkstoff**

06	NBR-Dichtungen	<b>ohne Bez.</b>
	FKM-Dichtungen	<b>V</b>
	Tieftemperatur-Dichtungen (max. 315 bar)	<b>MT</b>
	Dichtungstauglichkeit der verwendeten Druckflüssigkeit beachten! (Andere Dichtungen auf Anfrage)	
07	Weitere Angaben im Klartext	

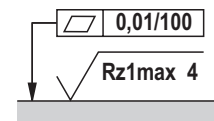
**Symbole, Varianten-Nr.:** Zwischenplatte NG10 (① = geräteseitig, ② = plattenseitig)

		Druckschalter wirksam im Kanal ...		
<b>Varianten- Nummer</b>	Masse			
	2 kg	601	602	603
<b>Varianten- Nummer</b>	2 kg			
	2 kg	604	605	606
<b>Varianten- Nummer</b>	2 kg			
	2 kg	607	608	609
<b>Varianten- Nummer</b>	2 kg			
	2 kg	610	611	612

**Abmessungen:** Zwischenplatte NG10 für Typ HED 8 OH... als Höhenverkettungselement (bis 350 bar)  
(Maßangaben in mm)

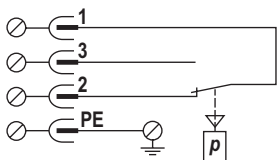
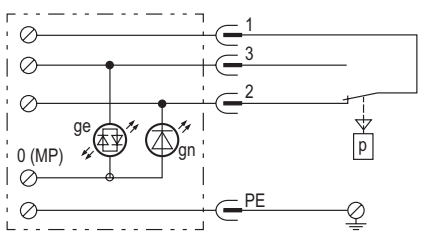
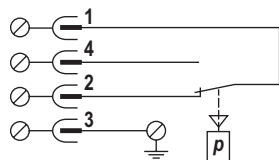


- 1 Dichtring
- 2 Durchgangsbohrung für Ventilbefestigung
- 3 Anschraubfläche für Druckschalter
- 4 Lage der Anschlüsse nach ISO 4401-05-04-0-05



Erforderliche Oberflächengüte  
der Plattenauflagefläche

## Elektrischer Anschluss nach DIN EN 175301-803

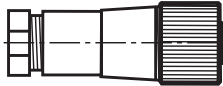
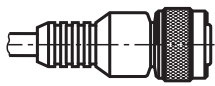
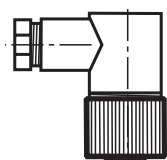
„K14“ ohne Leuchtanzeige	„K14“ mit Leuchtanzeige	„K35“
	<p>Leitungs Dosen</p> 	
<p>Schaltfunktion                  Klemmen 1-2: Bei Druckanstieg Kontakt öffnend                  Klemmen 1-3: Bei Druckanstieg Kontakt schließend</p>		<p>Schaltfunktion                  Klemmen 1-2: Bei Druckanstieg Kontakt öffnend                  Klemmen 1-4: Bei Druckanstieg Kontakt schließend</p>

## Leitungs Dosen nach DIN EN 175301-803

### Für Anschluss „K14“

Details und weitere Leitungs Dosen siehe Datenblatt 08006						
	<b>Material-Nummer</b>					
<b>Farbe</b>	Ohne Beschaltung 240 V, -40...+125 °C	Mit Beschaltung (Leuchtanzeige) AC/DC, -20...+60 °C				
schwarz	<b>R901017012</b>	6 ... 14 V <b>R901017030</b>	16 ... 30 V <b>R901017048</b>	36 ... 60 V <b>R901017032</b>	90 ... 130 V <b>R901017035</b>	180 ... 240 V <b>R901017037</b>

### Für Anschluss „K35“

Details und weitere Leitungs Dosen siehe Datenblatt 08006			
	<b>Material-Nummer</b>		
<b>Farbe</b>	4-polig, M12 x 1 mit Schraubanschluss (PG9), -40...+85 °C	4-polig, M12 x 1 mit PUR-Kabel, 3 m lang, -25...+85 °C	4-polig, M12 x 1 mit Schraubanschluss (PG9), abgewinkelt, -40...+85 °C
schwarz	<b>R900031155</b>	<b>R900064381</b>	<b>R900082899</b>

## Weitere Informationen

### Hinweis:

Allgemeine Hinweise zu Sicherheit, Montage oder Inbetriebnahme siehe Betriebsanleitung:

07600-B      Hydraulikventile für Industrieanwendungen

Bosch Rexroth AG  
 Hydraulics  
 Zum Eisengießer 1  
 97816 Lohr am Main, Germany  
 Telefon +49 (0) 93 52/18-0  
 documentation@boschrexroth.de  
 www.boschrexroth.de

© Alle Rechte bei Bosch Rexroth AG, auch für den Fall von Schutzrechtsanmeldungen. Jede Verfügungsbefugnis, wie Kopier- und Weitergaberecht, bei uns. Die angegebenen Daten dienen allein der Produktbeschreibung. Eine Aussage über eine bestimmte Beschaffenheit oder eine Eignung für einen bestimmten Einsatzzweck kann aus unseren Angaben nicht abgeleitet werden. Die Angaben entbinden den Verwender nicht von eigenen Beurteilungen und Prüfungen. Es ist zu beachten, dass unsere Produkte einem natürlichen Verschleiß- und Alterungsprozess unterliegen.