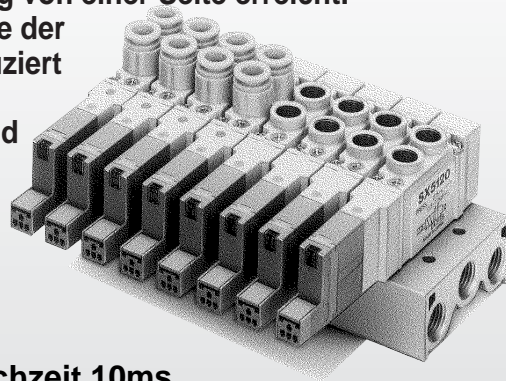


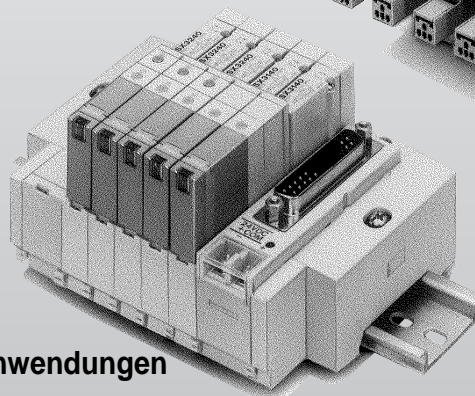
5/2, 5/3-Wege-Elektromagnetventil Weichdichtender Schieber *Serie SX*

Alle Pilotventile (monostabil und bistabil) befinden sich auf der gleichen Seite der Mehrfachanschlussplatte. Dadurch wird nicht nur eine Größenreduzierung, sondern auch eine Verdrahtung von einer Seite erreicht. Insgesamt wurde der Platzbedarf reduziert und das Erscheinungsbild verbessert.



Ansprechzeit 10ms
(monostabiles Ventil SX3000, 0.5MPa)

Hohe Lebensdauer von min. 50 Mio. Zyklen
(Der Wert wurde in hauseigenen Belastungstests ermittelt.)



Für kupferfreie Anwendungen geeignet.

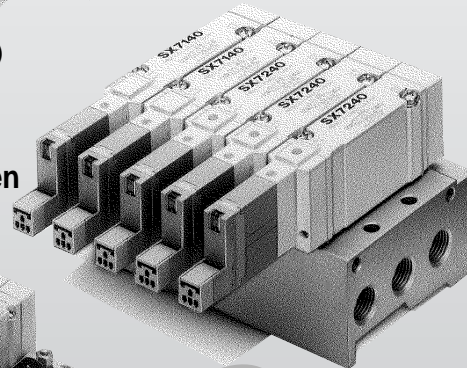
Keine Feuchtigkeit und Geräusche durch die Pilotentlüftung
(Gemeinsame Entlüftung für Haupt- und Pilotventil)

Übersichtliche Betriebsanzeigen

Geringe Leistungsaufnahme: 0.6W
(Stromaufnahme: 25mA bei 24V DC)

Diese Serie kann direkt durch eine SPS anstelle eines Relais betätigt werden. Durch Verwendung einer kompakten Steuerung kann eine Kostenreduzierung erreicht werden.

**Kompaktes Design/
Hoher Durchfluss**
1,7 bis 3 Fach grösser als bei herkömmlichen Ventilen bei gleicher Gehäusebreite



Erhöhte Kondensatbeständigkeit

**Heller Farbton und
Freundliches Design**

Einfaches Auswechseln der Schraub-/Steckverbindungen der Luftanschlüsse zur Änderung der Anschlussgrösse oder für den Austausch.

<Rohrversion>

	Erhältliche Anschlussgrössen		
SX3000	C4	C6	M5
SX5000	C4, C6	C8	1/8
SX7000	C8	C10	1/4

Die Mehrfachanschlussplatte entspricht der Serie SY.

SV

SY

SYJ

SX

VK

VZ

VF

VFR

VP7

VQC

VQ

VQ4

VQZ

VQD

VFS

VS

VS7

Zylinderbetriebsgeschwindigkeit

Die in dieser Tabelle angegebenen Werte sind Standardwerte.

Rohrversion

Serie	Zylinder- geschwin- digkeit (mm/s)	Kolben- ϕ (mm)											
		Serie C85 Druck 0.5MPa Belastungsgrad 50% Zylinderhub 60mm			Serie C85/C75/C95 Druck 0.5MPa Belastungsgrad 50% Zylinderhub 300mm				Serie CA1 Druck 0.5MPa Belastungsgrad 50% Zylinderhub 500mm				
		$\phi 8$	$\phi 10$	$\phi 16$	$\phi 20$	$\phi 25$	$\phi 32$	$\phi 40$	$\phi 40$	$\phi 50$	$\phi 63$	$\phi 80$	$\phi 100$
SX3120 -C6 <i>d</i> /min: 226	150												
	300												
	450												
	600												
	750												
SX5120 -01 <i>d</i> /min: 579	150												
	300												
	450												
	600												
	750												
SX7120 -02 <i>d</i> /min: 854	150												
	300												
	450												
	600												
	750												



Die Kolbengeschwindigkeit der Zylinder CJ2 und CM2 kann durch die in den Zylindern installierten Durchflussregler verringert werden.

Flanschversion (Mit Einzelanschlussplatte)

Serie	Zylinder- geschwin- digkeit (mm/s)	Kolben- ϕ (mm)											
		Serie C85 Druck 0.5MPa Belastungsgrad 50% Zylinderhub 60mm			Serie C85/C75/C95 Druck 0.5MPa Belastungsgrad 50% Zylinderhub 300mm				Serie CA1 Druck 0.5MPa Belastungsgrad 50% Zylinderhub 500mm				
		$\phi 8$	$\phi 10$	$\phi 16$	$\phi 20$	$\phi 25$	$\phi 32$	$\phi 40$	$\phi 40$	$\phi 50$	$\phi 63$	$\phi 80$	$\phi 100$
SX3140 -01 <i>d</i> /min: 294.45	150												
	300												
	450												
	600												
	750												
SX5140 -02 <i>d</i> /min: 687.05	150												
	300												
	450												
	600												
	750												
SX7140 -02 -03 <i>d</i> /min: 1177.80	150												
	300												
	450												
	600												
	750												

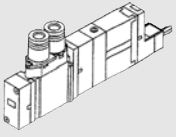
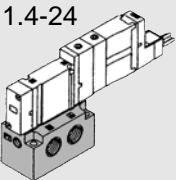


Die Kolbengeschwindigkeit der Zylinder CJ2 und CM2 kann durch die in den Zylindern installierten Durchflussregler verringert werden.

Rohrversion		Serie CJ2	Serie CM2	Serie CA1
SX3120 -C6 (<i>d</i> /min:226)	Schlauch- ϕ X Länge	$\phi 6$ X 1m		
	Drosselrückschlagventil	AS2051F-06 (<i>d</i> /min:245)		
	Schalldämpfer	AN120-M5 (<i>d</i> /min:265)		
SX5120 -01 (<i>d</i> /min:579)	Schlauch- ϕ X Länge	$\phi 6$ X 1m	$\phi 8$ X 1m	
	Drosselrückschlagventil	AS3001F-06 (N _r /min:353.34)	AS3001F-08 (<i>d</i> /min:550)	
	Schalldämpfer	AN101-01 (<i>d</i> /min:1089)		
SX7120 -02 (<i>d</i> /min:854)	Schlauch- ϕ X Länge	$\phi 6$ X 1m	$\phi 10$ X 1m	
	Drosselrückschlagventil	AS3001F-06	AS4001F-10 (<i>d</i> /min:874)	
	Schalldämpfer	AN110-01 (<i>d</i> /min:1904)		

Flanschversion		Serie CJ2	Serie CM2	Serie CA1
SX3140 -01 (<i>d</i> /min:294)	Schlauch- ϕ X Länge	$\phi 6$ X 1m		
	Drosselrückschlagventil	AS3001F-06 (<i>d</i> /min:353)		
	Schalldämpfer	AN110-01 (<i>d</i> /min:1904)		
SX5140 -02 (<i>d</i> /min:687)	Schlauch- ϕ X Länge	$\phi 6$ X 1m	$\phi 8$ X 1m	
	Drosselrückschlagventil	AS3001F-06	AS3001F-08 (<i>d</i> /min:550)	
	Schalldämpfer	AN110-01 (<i>d</i> /min:1904)		
SX7140 -02 -03 (<i>d</i> /min:1178)	Schlauch- ϕ X Länge	$\phi 6$ X 1m	$\phi 10$ X 1m	$\phi 12$ X 1m
	Drosselrückschlagventil	AS3001F-06	AS3001F-10 (<i>d</i> /min:874)	AS4001F-12 (<i>d</i> /min:1148)
	Schalldämpfer	AN200-02 (N _r /min:1904.11)		

Ventilvarianten

Serie		Äquivalenter Querschnitt mm ² (d/min:)	Konfiguration					Spannung	Elektrischer Eingang			Betriebsanzeige und Funkenlöschung	Handhilfsbetätigung		Befestigungselement
			2-Wege		3-Wege				DC	Eingegossene Kabel	L-Steckdose		M-Steckdose	Nicht verriegelbar	
			Monostabil	Bistabil	Mittelstellung geschlossen	Mittelstellung offen	Mittelstellung druckbeaufschlagt	24V	12V			6V			5V
Rohrversion	S.1.4-10 	SX3□20	4.14 (226)	●	●	●	●	●	●	●	●	●	●	●	●
		SX5□20	10.62 (579)	●	●	●	●	●	●	●	●	●	●	●	●
		SX7□20	15.66 (854)	●	●	●	●	●	●	●	●	●	●	●	●
Flanschversion	S.1.4-24 	SX3□40	5.4 (294)	●	●	●	●	●	●	●	●	●	●	●	—
		SX5□40	12.6 (687)	●	●	●	●	●	●	●	●	●	●	●	—
		SX7□40	21.6 (1178)	●	●	●	●	●	●	●	●	●	●	●	—

SV

SY

SYJ

SX

VK

VZ

VF

VFR

VP7

Serie		Grösse P, EA, EB-Anschluss				Grösse A, B-Anschluss				Betriebsbedingungen								
		M5	1/8	1/4	3/8	M5	1/8	1/4	3/8	Steckverbindung				Ozon-/ölbeständig (Anderes als angegebenes Turbinenöl.)	Vakuum	Niedriger Druck	Rückdruck	Drossel
										C4	C6	C8	C10					
Rohrversion	SX3□20	●	—	—	—	●	—	—	—	●	●	—	—	▲	—	—	—	●
	SX5□20	—	●	—	—	—	●	—	—	●	●	●	—	—	—	—	—	—
	SX7□20	—	● (EA, EB)	● (P)	—	—	—	●	—	—	—	●	●	—	—	—	—	—
Flanschversion	SX3□40	—	●	—	—	—	●	—	—	—	—	—	—	▲	●	●	●	●
	SX5□40	—	—	●	—	—	—	●	—	—	—	—	—	—	●	●	●	●
	SX7□40	—	—	●	●	—	—	●	●	—	—	—	—	—	extern vorgesteuert	extern vorgesteuert	extern vorgesteuert	Einzel- anschluss- platte

VQC

VQ

VQ4

VQZ

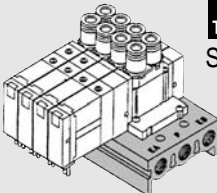
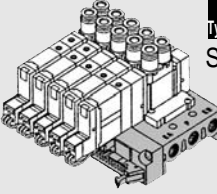
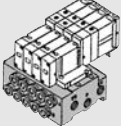
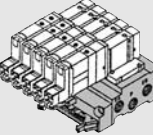
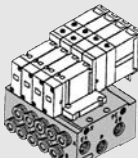
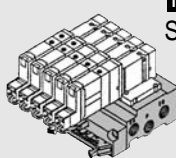
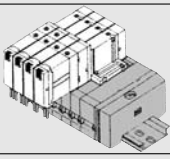
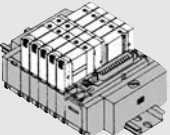
VQD

VFS

VS

VS7

Varianten Mehrfachanschlussplatte

Ausführung der Mehrfachanschlussplatte		Ventil Serie	Verdrahtung										
			Anschluss										
			Individuelle Verdrahtung	Flachbandkabel (26 Pol)	<Interne Verdrahtung> D-Sub Stecker (25 Pol)	<Interne Verdrahtung> Flachbandkabel (26, 20, 10 Pol)	<Interne Verdrahtung> Klemmenleiste (9, 18 Pol)	Feldbus	Gemeinsamer Stecker	Positiv COM	Negativ COM		
Rohrversion	Alu-Platte Individuelle Verdrahtung ■ Direkter Anschluss an die das Ventil. Kombination aus verschiedenen Schraub-/Steckverbindungen ist möglich. 	Typ 20 S.1.4-38	SX3□20										
			SX5□20	●	—	—	—	—	●	—	—		
			SX7□20										
	Alu-Platte Flachbandkabel ■ Der 26-polige MIL-Stecker erlaubt ein leichtes Anschliessen der externen Kabel in einem Bündel. 	Typ 20^P S.1.4-44	SX3□20										
			SX5□20	—	●	—	—	—	—	—	●	●	
			SX7□20										
Flanschversion	Kompakt-Aluplatte Individuelle Verdrahtung ■ Der Anschluss über die Mehrfachanschlussplatte ermöglicht ein leichteres Austauschen der Ventile. 	Typ 41 S.1.4-50	SX3□40	●	—	—	—	—	—	●	—		
			SX5□40										
	Kompakt-Aluplatte Flachbandkabel ■ Der 26-polige MIL-Stecker erlaubt ein leichtes Anschliessen der externen Kabel in einem Bündel. 	Typ 41^P S.1.4-60	SX3□40	—	●	—	—	—	—	—	●	●	
			SX5□40										
	Alu-Platte für externes Pilotventil Individuelle Verdrahtung ■ Der Anschluss über die Mehrfachanschlussplatte ermöglicht ein leichteres Austauschen der Ventile. ■ Eine Systemkombination für Vakuum ist möglich. 	Typ 42 S.1.4-50	SX3□40										
			SX5□40	●	—	—	—	—	—	●	—	—	
			SX7□40										
	Alu-Platte für externes Pilotventil Flachbandkabel ■ Der 26-polige MIL-Stecker erlaubt ein leichtes Anschliessen der externen Kabel in einem Bündel. ■ Eine Systemkombination für Vakuum ist möglich. 	Typ 42^P S.1.4-60	SX3□40										
			SX5□40	—	●	—	—	—	—	—	—	●	●
			SX7□40										
	Verblockbare Ausführung/ DIN-Schienenmontage Individuelle Verdrahtung ■ Die Anzahl der Stationen auf der DIN-Schiene kann erhöht werden. 	Typ 45 S.1.4-70	SX3□40	●	—	—	—	—	—	●	—		
			SX5□40										
Verblockbare Ausführung/ DIN-Schienenmontage Interne Verdrahtung ■ Die Anzahl der Stationen auf der DIN-Schiene kann erhöht werden. 	Typ 45 S.1.4-78	SX3□40	—	—	●	●	●	●	—	●	●		
		SX5□40											

●Standard ●Option ▲Bestelloption

Varianten Mehrfachanschlussplatte

Zubehör für Mehrfachanschlussplatte								Grösse A, B-Anschluss				Betriebsbedingungen											
Blindplatte	Individuelle Versorgung	Individuelle Entlüftung	P-Abtrenndichtung	R-Abtrenndichtung	Kennzeichnung der Abtrenndichtung	Schalldämpfer für Steckverbindungen	Eingebauter Schalldämpfer	M5	1/8	1/4	Steckverbindungen				Ozon-/ölbeständig (Anderes als Turbinenöl)	Vakuum	Niedriger Druckbereich	Differenzdruck	Rückdruck	Abluftgesteuert	Verkapselte Vedrahtung	Verschiedene Schraub-/ Steckverbindungsgrössen	Montagekombination aus SX3000/5000
											C4	C6	C8	C10									
●	●	●	—	—	—	—	—	●	—	—	●	●	—	—	▲	—	—	●	—	●	—	—	—
—	—	—	—	—	—	—	—	—	●	—	—	●	●	—	—	—	—	—	—	—	—	—	—
—	—	—	—	—	—	—	—	—	—	●	—	—	●	●	—	—	—	—	—	—	—	—	—
●	●	●	—	—	—	—	—	●	—	—	●	●	—	—	▲	—	—	●	—	●	—	—	—
—	—	—	—	—	—	—	—	—	●	—	—	●	●	—	—	—	—	—	—	—	—	—	—
●	●	●	—	—	—	—	—	●	—	—	●	●	—	—	▲	—	—	●	—	—	—	—	—
—	—	—	—	—	—	—	—	—	—	●	—	—	●	●	—	—	—	—	—	—	—	—	—
●	●	●	—	—	—	—	—	—	—	●	—	—	●	●	▲	●	●	●	—	—	—	—	—
—	—	—	—	—	—	—	—	—	—	—	●	—	—	—	—	—	—	—	—	—	—	—	—
●	●	●	—	—	—	—	—	—	—	—	●	●	—	—	▲	—	—	—	—	—	—	—	—
—	—	—	—	—	—	—	—	—	—	—	—	●	●	—	—	—	—	—	—	—	—	—	—
●	—	—	●	●	●	●	▲	—	—	—	●	●	—	—	▲	—	—	●	—	—	—	●	▲
—	—	—	—	—	—	—	—	—	—	—	●	●	—	—	▲	—	—	—	—	—	—	●	▲

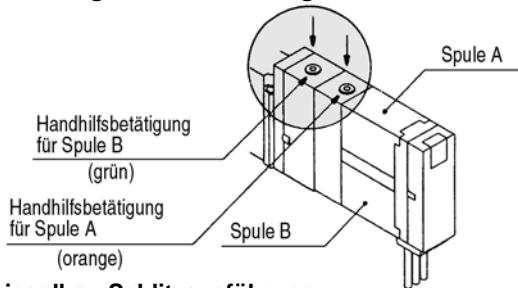
- SV
- SY
- SYJ
- SX**
- VK
- VZ
- VF
- VFR
- VP7
- VQC
- VQ
- VQ4
- VQZ
- VQD
- VFS
- VS
- VS7

! Sicherheitshinweise

Vor Inbetriebnahme durchlesen. Siehe S. 0-33 bis 0-36 für Sicherheitshinweise und allgemeine Vorsichtsmassnahmen.

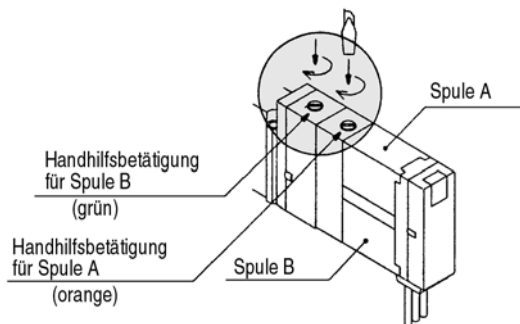
! Warnung Handhilfsbetätigung

■ Nicht verriegelbare Ausführung



■ Verriegelbar, Schlitzausführung

Drehen Sie bei gleichzeitigem Drücken in Pfeilrichtung. Wenn nicht gedreht wird, entspricht der Mechanismus der nicht verriegelbaren Ausführung.



! Achtung

- Die verriegelbare Schlitzausführung der Handhilfsbetätigung muss zur Verriegelung beim Niederdrücken gedreht werden.
- Wenn der Typ D mit einem Schraubenzieher betätigt wird, darf nur leicht gedreht werden.

! Achtung Drosselung

Achten Sie darauf, dass der Entlüftungsanschluss nicht abgedeckt wird, da bei der Serie SX die Abluft des Pilotventils zusammen mit der Abluft des Hauptventils abgegeben wird.

! Achtung

Verwendung von SX3000, 5000, 7000 als 3/2-Wege-Ventil

Bei Verwendung eines 5-Wege-Ventils

Die Serien SX3000, 5000 und 7000 können durch Verschliessen des A- oder B-Anschlusses als N.C. oder N.O. 3-Wege-Ventil verwendet werden. Achten Sie darauf, dass die Entlüftungsanschlüsse nicht abgedeckt werden. Kann Z.B. verwendet werden, wenn ein bistabiles 3/2-Wege-Ventil erforderlich ist.

Lage des Verschlussstopfens		B-Anschluss	A-Anschluss
Konfiguration		N.C.	N.O.
Anzahl der Spulen	Monostabil		
	Bistabil		

! Achtung Verwendung des Steckers

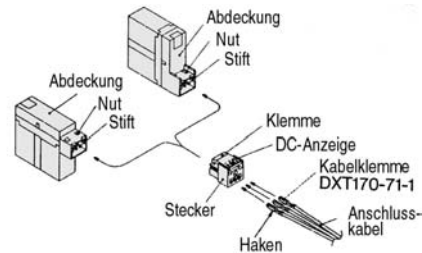
① Aufstecken/Abziehen des Steckers

● Aufstecken

Stecken Sie den Stecker gerade auf die Stifte des Elektromagnetventils. Achten Sie dabei darauf, dass die Klemme des Steckers sicher in der Nut des Ventilkörpers einrastet.

● Abziehen

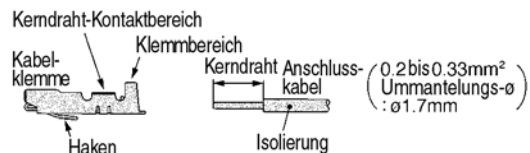
Drücken Sie die Klemme gegen den Stecker und ziehen Sie diesen vom Ventilkörper ab.



② Verklemmen der Anschlusskabel mit der Kabelklemme.

Ziehen Sie 3.2 bis 3.7mm der Isolierung am Ende des Anschlusskabels ab, führen Sie die Kerndrähte in die Kabelklemmen ein und verklemmen Sie diese mit einer Spezial-Crimpzange. Achten Sie dabei darauf, dass keine Isolierung in den Kerndraht-Kontaktbereich gerät.

(Crimp-Zange: DXT170-75-1)



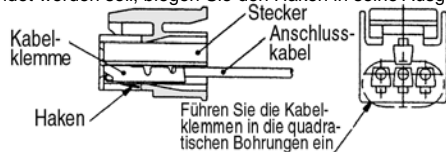
③ Aufstecken/Abziehen der Kabelklemmen mit Anschlusskabel

● Aufstecken

Führen Sie die Kabelklemmen in die quadratischen Bohrungen (als positiv/negativ markiert) des Steckers ein. Drücken Sie diese so weit ein, dass der Haken der Kabelklemme im Stecker einrastet. (Durch das Eindringen wird der Haken automatisch geöffnet.) Ziehen Sie danach leicht an den Kabeln, um sich zu vergewissern, dass die Kabelklemmen sicher sitzen.

● Abziehen

Drücken Sie den Haken der Kabelklemme mit einem dünnen Stift (ca.1mm) ein und ziehen Sie gleichzeitig am Anschlusskabel. Wenn die Kabelklemme wiederverwendet werden soll, biegen Sie den Haken in seine Ausgangsstellung zurück.



■ Anschlusskabellänge

Neben der Standard-Anschlusskabellänge sind folgende Längen erhältlich.

Bestellschlüssel L-/M-Steckereinheit

Für Positiv COM

Für monostabiles Ventil: **SX100 - 40 - 4S -**

Für bistabiles Ventil: **SX100 - 40 - 4D -**

Für 5/3-Wege-Ventil

Für Negativ COM

Für monostabiles Ventil: **SX100 - 41 - 4S -**

Für bistabiles Ventil: **SX100 - 41 - 4D -**

Für 5/3-Wege-Ventil

Bestellschlüssel

Um ein Ventil mit einem anderen als dem Standard-Anschlusskabel zu bestellen, geben Sie bitte die Bestell-Nr. des Ventils ohne Stecker und die der gewünschten Steckereinheit extra an.

<Bsp.> 2000mm Anschlusskabel
SX3120-5LO-M5
SX100-40-4S-20

Anschlusskabellänge	
—	300mm
6	600mm
10	1000mm
15	1500mm
20	2000mm
25	2500mm
30	3000mm
50	5000mm

⚠ Achtung

Gemeinsame Steckereinheit für Mehrfachanschluss

Bei der gemeinsamen Steckereinheit werden alle Anschlusskabel zusammengeführt, so dass sich der Verdrahtungsaufwand erheblich reduziert.

Bestellschlüssel Gemeinsame Steckereinheit

Positiv COM

Für monostabiles Ventil
SX100-42-4S



Negativ COM

Für monostabiles Ventil
SX100-43-4S



Für bistabiles Ventil und 5/3-Wege-Ventil
SX100-42-4D



Für bistabiles Ventil und 5/3-Wege-Ventil
SX100-43-4D



Gemeinsames Anschlusskabel für mono-stabile Ventile
SX100-40-4S



Gemeinsames Anschlusskabel für mono-stabile Ventile
SX100-41-4S



Gemeinsames Anschlusskabel für bistabile Ventile und 5/3-Wege-Ventile
SX100-40-4D



Gemeinsames Anschlusskabel für bistabile Ventile und 5/3-Wege-Ventile
SX100-41-4D



(Anschlusskabel 300mm)

(Anschlusskabel 300mm)

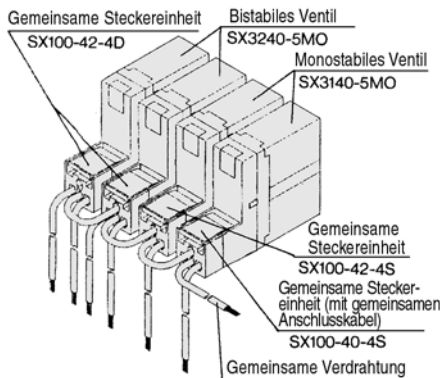
Bestellschlüssel

Geben Sie bei der Bestellung der Steckereinheit die Bestell-Nr. für die Mehrfachanschlussplatte, für Elektromagnetventile und für die Steckereinheit an. Benutzen Sie bei umfangreicheren Angaben das Spezifikationsformular für Mehrfachanschlussplatten.

Anm. 1) Anwendungen, bei denen Stecker nicht an Ventile angeschlossen sind oder mit unbelegten Stationen zwischen den Ventilen sind nicht möglich

Anm. 2) Die Ausführung mit eingegossenen Kabeln ist nicht erhältlich.

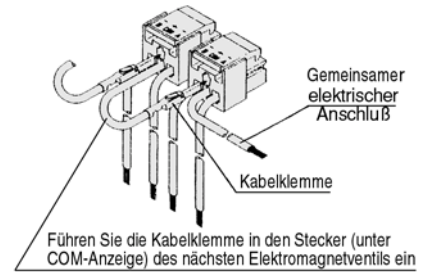
Anm. 3) Nur Ventile der ersten Station und/ oder letzten Station der Mehrfachanschlussplatte können an den gemeinsamen elektrischen Anschluß angeschlossen werden. Alle anderen Ventile Schleifen die Masse von Ventil zu Ventil durch.



- SS5X3-41-04-C6.....1Set
- SX3140-5MO2Sets
- SX3240-5MO2Sets
- SX100-40-4S1Set (Monostabiles Ventil mit Anschlusskabel für COM)
- SX100-42-4S1Set (Monostabiles Ventil)
- SX100-42-4D2Sets (bistabiles, 5/3-Wege-Ventil)

Verdrahtung Gemeinsame Steckereinheit

Wenn die Steckereinheit bestellt wird, sollte die Verdrahtung wie in neben stehender Abbildung erfolgen. Siehe "Verwendung des Steckers" auf S.1.4-6 für weitere Informationen.



Bestell-Nr. Flachbandkabel/Stecker für 20P, 41P, & 42P

SX3000/5000/7000

● Positiv COM

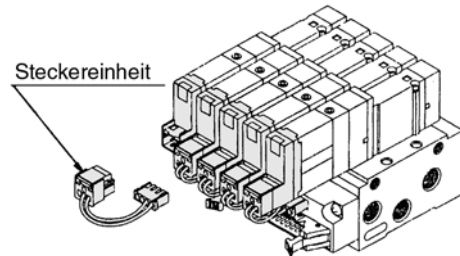
Für monostabiles Ventil : SX3000-23-1A

Für bistabiles Ventil, 5/3-Wege-Ventil : SX3000-23-2A

● Negativ COM

Für monostabiles Ventil : SX3000-24-1A

Für bistabiles Ventil, 5/3-Wege-Ventil : SX3000-24-2A



⚠ Achtung

Steckverbindungen

Der Abstand zwischen den Anschlüssen (P, A, B, usw.) wurde so gewählt, dass Steck-/Schraubverbindungen der Serie KJ verwendet werden können. Die Verwendung anderer Steck-/Schraubverbindungen ist aufgrund von Platzbeschränkungen nicht möglich.

SV

SY

SYJ

SX

VK

VZ

VF

VFR

VP7

VQC

VQ

VQ4

VQZ

VQD

VFS

VS

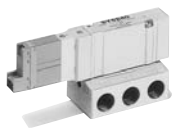
VS7

⚠ Sicherheitshinweise

Vor Inbetriebnahme durchlesen. Siehe S. 0-33 bis 0-36 für Sicherheitshinweise und allgemeine Vorsichtsmassnahmen.

⚠ Achtung

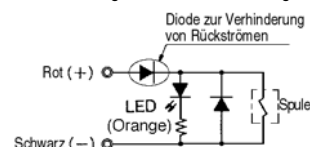
Betriebsanzeige und Funkenlöschung



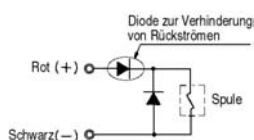
Positiv COM

Monostabiles Ventil

Betriebsanzeige und Funkenlöschung



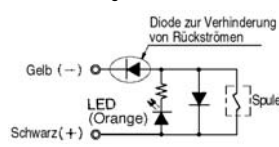
Funkenlöschung



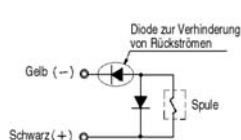
Negativ COM

Monostabiles Ventil

Betriebsanzeige und Funkenlöschung



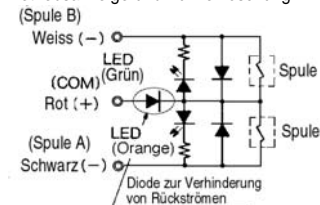
Funkenlöschung



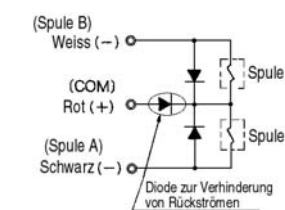
Positiv COM

Bistabiles Ventil, 5/3-Wege-Ventil

Betriebsanzeige und Funkenlöschung



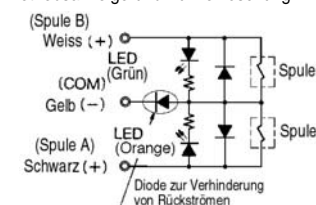
Funkenlöschung



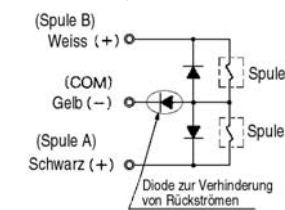
Negativ COM

Bistabiles Ventil, 5/3-Wege-Ventil

Betriebsanzeige und Funkenlöschung



Funkenlöschung



- Schliessen Sie die Anschlusskabel korrekt an den ⊕ (positiven) und ⊖ (negativen) Anschluss des Steckers an.
- Eine inkorrekte Verdrahtung kann bei anderen als 12 oder 24V DC-Spannungen Schäden am Funkenlöschungsschaltkreis verursachen. (Polung beachten!)
- Bei vorverdrahteten Elektromagnetventilen ist die Positiv-Seite rot und die Negativ-Seite schwarz.

Positiv COM

A(-) : Schwarz

COM(+): Rot

B(-) : Weiss (ohne Anschlusskabel bei monostabilen Ventilen)

Negativ COM

A(+): Schwarz

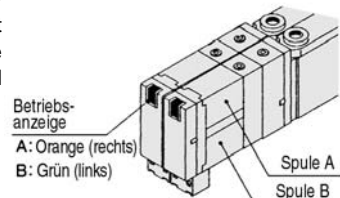
COM(-): Gelb

B(+): Weiss (ohne Anschlusskabel bei monostabilen Ventilen)

⚠ Achtung

Betriebsanzeige

Bei Verwendung von Betriebsanzeigen und Funkenlöschung gilt im angesteuerten Zustand die orange Anzeige für Spule A und die grüne für Spule B.



⚠ Achtung

Befestigung der DIN-Schiene der Mehrfachanschlussplatte

Befestigen Sie die DIN-Schiene der Mehrfachanschlussplatte "45", "45□" wie folgt:

- 2 bis 5 Stationen : 2 Punkte
- 6 bis 10 Stationen : 3 Punkte
- 11 bis 15 Stationen : 4 Punkte
- 16 bis 20 Stationen : 5 Punkte

SV

SY

SYJ

SX

VK

VZ

VF

VFR

VP7

VQC

VQ

VQ4

VQZ

VQD

VFS

VS

VS7

SX3000/5000/7000

Rohrversion

Ventil

Bestellschlüssel

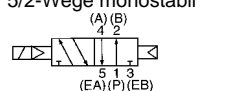
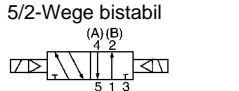


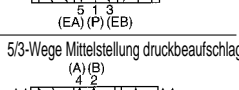
Gewinde

-	Rc(PT)
F	G(PF)
N	NPT
T	NPTF

Serie

3	SX3000
5	SX5000
7	SX7000

Konfiguration

1	5/2-Wege monostabil  (A)(B) 4 2 5 1 3 (EA)(P)(EB)
2	5/2-Wege bistabil  (A)(B) 4 2 5 1 3 (EA)(P)(EB)
3	5/3-Wege Mittelstellung geschlossen  (A)(B) 4 2 5 1 3 (EA)(P)(EB)
4	5/3-Wege Mittelstellung offen  (A)(B) 4 2 5 1 3 (EA)(P)(EB)
5	5/3-Wege Mittelstellung druckbeaufschlagt  (A)(B) 4 2 5 1 3 (EA)(P)(EB)

Nennspannung

5	24V DC
6	12V DC
V	6V DC
S	5V DC
R	3V DC
9	Unter 50 VDC

Gemeinsam

—	Positiv COM
N	Negativ COM

Anm.) Geben Sie kein Symbol für monostabile Ventile mit eingegossenen Kabeln bzw. ohne Betriebsanzeige und Funkenlöschung an.

Handhilfsbetätigung

—: Nicht verriegelbare Ausführung

D: Verriegelbar, Schlitzausführung

Befestigungselement

—: Ohne Befestigungselement
F1: Mit Fussbefestigung
F2: Mit seitlichem Befestigungselement

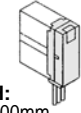
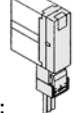
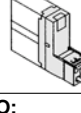
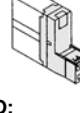
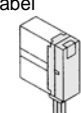
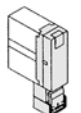
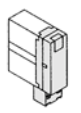
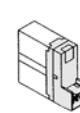
Grösse A/B-Anschluss


	Anschlussgrösse	Serie
M5	M5	
C4	Steckverbindungen für ø4	SX3000
C6	Steckverbindungen für ø6	
01	1/8	
C4	Steckverbindungen für ø4	SX5000
C6	Steckverbindungen für ø6	
C8	Steckverbindungen für ø8	
02	1/4	
C8	Steckverbindungen für ø8	SX7000
C10	Steckverbindungen für ø10	


Betriebsanzeige und Funkenlöschung

—	Ohne Betriebsanzeige und Funkenlöschung
S	Mit Funkenlöschung
Z	Mit Betriebsanzeige und Funkenlöschung

Elektrischer Eingang

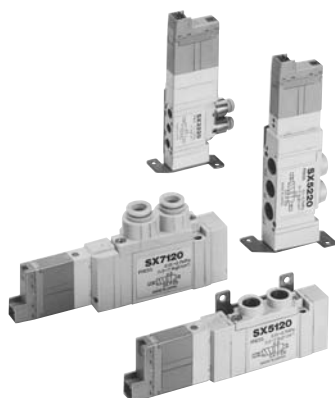
Eingegossene Kabel	L-Steckdose	M-Steckdose	
G: 300mm Anschlusskabel 	L: 300mm Anschlusskabel 	M: 300mm Anschlusskabel 	MN: Ohne Anschlusskabel 
H: 600mm Anschlusskabel 	LN: Ohne Anschlusskabel 	LO: Ohne Stecker 	MO: Ohne Stecker 

 Schutzklasse Klasse III (Markierung: ⚡)

 Wenden Sie sich für andere Spannungen an SMC (9).

SX3000/5000/7000 Rohrversion

Technische Daten



Serie		SX3000	SX5000	SX7000
Medium		Druckluft		
Betriebsdruckbereich (MPa)	5/2-Wege monostabil	0.15 bis 0.7		
	5/2-Wege bistabil	0.1 bis 0.7		
	5/3-Wege	0.2 bis 0.7		
Umgebungs- und Medientemperatur °C		Max. 50		
Max. Betriebsfrequenz (Hz)	5/2-Wege monostabil, bistabil	10	5	5
	5/3-Wege	3	3	3
Handhilfsbetätigung		Nicht verriegelbar, Verriegelbar		
Pilotentlüftung		Gemeinsame Entlüftung für Haupt- und Pilotventil		
Schmierung		Nicht erforderlich		
Einbaulage		Frei montierbar		
Stoss-/Vibrationsbeständigkeit (m/s ²)		150/30		
Schutzart		Staubgeschützt		

Anm.) Stossfestigkeit: Keine Fehlfunktion im Testverfahren zur Stossfestigkeit. Der Test wurde in axialer und rechtwinkliger Richtung zum Hauptventil und Anker durchgeführt, sowohl im erregten wie im nicht erregten Zustand.

Vibrationsbeständigkeit: Keine Fehlfunktionen im Vibrationstest von 8.3 bis 2000 Hz. Der Test wurde in axialer und rechtwinkliger Richtung zum Hauptventil und Anker durchgeführt, sowohl im erregten wie im nicht erregten Zustand.



S.1.4-109 bis 1.4-120

Spulenspezifikation

Elektrischer Eingang		Eingegossene Kabel (G)/(H), L-Steckdose (L), M-Steckdose (M)
Betriebsspannung (V)	DC	24, 12, 6, 5, 3
Zulässige Spannung		±10% Nennspannung
Leistungsaufnahme (W)	DC	0.6 (Mit Betriebsanzeige: 0.65)
Funkenlöschung		Diode
Betriebsanzeige		LED

Ansprechzeit

Anm.) Gemäss JISB8375-1981 kinetischer Belastungstest (Spulentemperatur: 20°C, bei Nennspannung).

SX3000

Konfiguration	Ansprechzeit (ms) (0.5MPa)	
	Ohne Betriebsanzeige und Funkenlöschung	Mit Betriebsanzeige und Funkenlöschung Typ S, Z
5/2-Wege monostabil	max. 12	max. 15
5/2-Wege bistabil	max. 10	max. 13
5/3-Wege	max. 15	max. 20

SX5000

Konfiguration	Ansprechzeit (ms) (0.5MPa)	
	Ohne Betriebsanzeige und Funkenlöschung	Mit Betriebsanzeige und Funkenlöschung Typ S, Z
5/2-Wege monostabil	Max. 19	Max. 26
5/2-Wege bistabil	Max. 18	Max. 22
5/3-Wege	Max. 32	Max. 38

SX7000

Konfiguration	Ansprechzeit (ms) (0.5MPa)	
	Ohne Betriebsanzeige und Funkenlöschung	Mit Betriebsanzeige und Funkenlöschung Typ S, Z
5/2-Wege monostabil	Max. 31	Max. 38
5/2-Wege bistabil	Max. 27	Max. 30
5/3-Wege	Max. 50	Max. 56

SV

SY

SYJ

SX

VK

VZ

VF

VFR

VP7

VQC

VQ

VQ4

VQZ

VQD

VFS

VS

VS7

SX3000/5000/7000

Serie SX3000

Ventil	Konfiguration		Anschlussgrösse		Äquivalenter Querschnitt (mm ² /l/min)		Gewicht (g)				
			P, EA, EB	A, B	P→A/B	A/B→EA/EB	Eingegossene Kabel	L, M-Steckdose			
SX3□20-□-M5-Q	5/2-Wege	Monostabil	M5	A, B	3.6 (196)	3.78 (206)	62	63			
		Bistabil					70	72			
	5/3-Wege	Mittelstellung geschlossen			M5	A, B	3.6 (196)	3.42 (186)	73	74	
		Mittelstellung offen									3.6 (196)
		Mittelstellung druckbeaufschlagt					3.96 (216) [2.88 (157)]	3.6 (196)			
		Mittelstellung druckbeaufschlagt									
SX3□20-□-C4-Q	5/2-Wege	Monostabil		C4 (Steckver- bindung für ø4)	A, B	3.42 (186)	3.6 (196)	72	73		
		Bistabil						80	81		
	5/3-Wege	Mittelstellung geschlossen				C4 (Steckver- bindung für ø4)	A, B	3.42 (186)	3.42 (186)	82	84
		Mittelstellung offen									
		Mittelstellung druckbeaufschlagt						3.6 (196) [2.16 (118)]	3.6 (196)		
		Mittelstellung druckbeaufschlagt									
SX3□20-□-C6-Q	5/2-Wege	Monostabil	C6 (Steckver- bindung für ø6)		A, B	3.6 (196)	4.14 (226)	68	69		
		Bistabil						76	77		
	5/3-Wege	Mittelstellung geschlossen				C6 (Steckver- bindung für ø6)	A, B	3.6 (196)	3.96 (216)	78	80
		Mittelstellung offen									
		Mittelstellung druckbeaufschlagt						3.96 (216) [2.88 (157)]	3.96 (216)		
		Mittelstellung druckbeaufschlagt									

Anm.) []: Grundstellung

Serie SX5000

Ventil	Konfiguration		Anschlussgrösse		Äquivalenter Querschnitt (mm ² /l/min)		Gewicht (g)				
			P, EA, EB	A, B	P→A/B	A/B→EA/EB	Eingegossene Kabel	L, M-Steckdose			
SX5□20-□-01-Q	5/2-Wege	Monostabil	1/8	A, B	9.18 (501)	10.6 (579)	75	76			
		Bistabil					83	84			
	5/3-Wege	Mittelstellung geschlossen			1/8	A, B	7.38 (402)	7.92 (432)	88	90	
		Mittelstellung offen									7.56 (412)
		Mittelstellung druckbeaufschlagt					10.62 (579) [4.32 (236)]	8.46 (461)			
		Mittelstellung druckbeaufschlagt									
SX5□20-□-C4-Q	5/2-Wege	Monostabil		C4 (Steckver- bindung für ø4)	A, B	5.5 (304)	3.9 (216)	83	84		
		Bistabil						91	92		
	5/3-Wege	Mittelstellung geschlossen				C4 (Steckver- bindung für ø4)	A, B	5.3 (285)	3.9 (216)	96	97
		Mittelstellung offen									
		Mittelstellung druckbeaufschlagt						5.7 (314)	3.9 (216)		
		Mittelstellung druckbeaufschlagt									
SX5□20-□-C6-Q	5/2-Wege	Monostabil	C6 (Steckver- bindung für ø6)		A, B	9 (491)	9 (491)	78	79		
		Bistabil						86	87		
	5/3-Wege	Mittelstellung geschlossen				C6 (Steckver- bindung für ø6)	A, B	7.2 (393)	7.38 (402)	91	92
		Mittelstellung offen									
		Mittelstellung druckbeaufschlagt						10.62 (579) [4.32 (236)]	7.2 (393)		
		Mittelstellung druckbeaufschlagt									
SX5□20-□-C8-Q	5/2-Wege	Monostabil		C8 (Steckver- bindung für ø8)	A, B	9.18 (501)	9.9 (540)	79	80		
		Bistabil						87	88		
	5/3-Wege	Mittelstellung geschlossen				C8 (Steckver- bindung für ø8)	A, B	7.38 (402)	7.92 (432)	92	93
		Mittelstellung offen									
		Mittelstellung druckbeaufschlagt						10.62 (579) [4.32 (236)]	7.92 (432)		
		Mittelstellung druckbeaufschlagt									

Anm.) []: Grundstellung

Serie SX7000

Ventil	Konfiguration		Anschlussgrösse		Äquivalenter Querschnitt (mm ² /l/min)		Gewicht (g)				
			P, EA, EB	A, B	P→A/B	A/B→EA/EB	Eingegossene Kabel	L, M-Steckdose			
SX7□20-□-02-Q	5/2-Wege	Monostabil	1/4	A, B	16.2 (883)	15.66 (854)	108	109			
		Bistabil					116	117			
	5/3-Wege	Mittelstellung geschlossen			1/4	A, B	12.06 (658)	11.34 (618)	125	126	
		Mittelstellung offen									11.88 (648)
		Mittelstellung druckbeaufschlagt					17.1 (932.43) [11.16 (609)]	11.34 (618)			
		Mittelstellung druckbeaufschlagt									
SX7□20-□-C8-Q	5/2-Wege	Monostabil		C8 (Steckver- bindung für ø8)	A, B	13.86 (756)	13.68 (746)	114	116		
		Bistabil						122	124		
	5/3-Wege	Mittelstellung geschlossen				C8 (Steckver- bindung für ø8)	A, B	11.52 (628)	10.44 (569)	131	132
		Mittelstellung offen									
		Mittelstellung druckbeaufschlagt						14.58 (795) [10.62 (579)]	10.44 (569)		
		Mittelstellung druckbeaufschlagt									
SX7□20-□-C10-Q	5/2-Wege	Monostabil	C10 (Steckver- bindung für ø10)		A, B	15.84 (864)	14.94 (815)	110	111		
		Bistabil						118	119		
	5/3-Wege	Mittelstellung geschlossen				C10 (Steckver- bindung für ø10)	A, B	12.24 (667)	11.16 (609)	126	128
		Mittelstellung offen									
		Mittelstellung druckbeaufschlagt						16.74 (913) [11.16 (609)]	11.34 (618)		
		Mittelstellung druckbeaufschlagt									

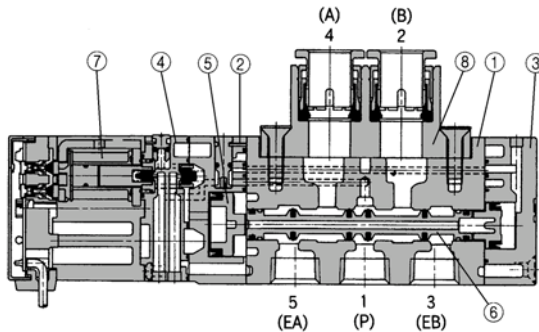
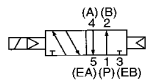
Anm.) []: Grundstellung

Bestellschlüssel Steckereinheit für L- und M-Steckdose

Konstruktion

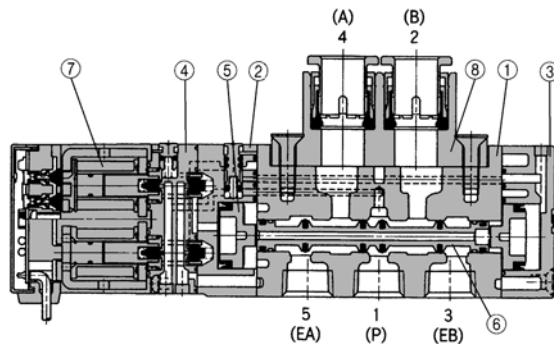
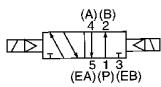
5/2-Wege monostabil

Symbol
5/2-Wege monostabil



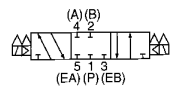
5/2-Wege bistabil

Symbol
5/2-Wege bistabil

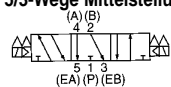


5/3-Wege Mittelstellung geschlossen/Mittelstellung offen/Mittelstellung druckbeaufschlagt

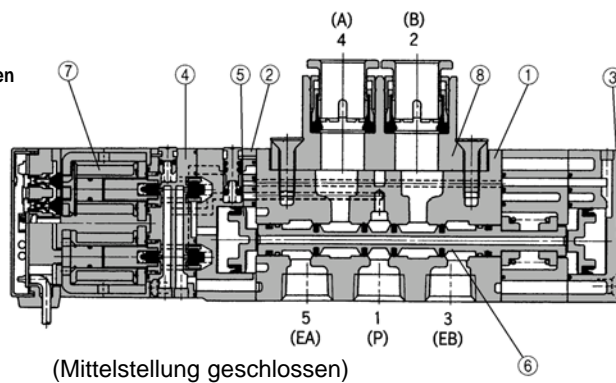
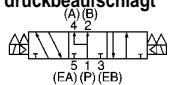
Symbol
5/3-Wege Mittelstellung geschlossen



5/3-Wege Mittelstellung offen



5/3-Wege Mittelstellung druckbeaufschlagt



Stückliste

Pos.	Bezeichnung	Material	Bemerkung
①	Ventilkörper	Aluminium-Druckguss (SX3000: Zink-Druckguss)	Weiss
②	Adapterplatte	Kunststoff	Weiss
③	Endplatte	Kunststoff	Weiss
④	Ventilkörper Pilotventil	Kunststoff	Weiss
⑤	Kolben	Kunststoff	—
⑥	Schiebereinheit	Aluminium/NBR	—
⑦	Spule	Kunststoff	Grau

Service-Sets

Pos.	Bezeichnung	Bestell-Nr.
⑧	Anschlussblock	Siehe "Bestellschlüssel Anschlussblockeinheit" auf S.1.4

Positiv COM

Für monostabiles Ventil : SX100 - 40 - 4S

Für bistabiles 5/3-Wege-Ventil : SX100 - 40 - 4D

Negativ COM

Für monostabiles Ventil : SX100 - 41 - 4S

Für bistabiles 5/3-Wege-Ventil : SX100 - 41 - 4D

Anschlusskabellänge

—	300mm
6	600mm
10	1000mm
15	1500mm
20	2000mm
25	2500mm
30	3000mm
50	5000mm



Siehe S. 1.4-6 für weitere Informationen zur Steckereinheit.

SV

SY

SYJ

SX

VK

VZ

VF

VFR

VP7

VQC

VQ

VQ4

VQZ

VQD

VFS

VS

VS7

Bestell-Nr. Befestigungselement

Bezeichnung	Bestell-Nr.
Befestigungselement (Für F1)	SX ₇ 000-16-2A (Mit Montageschraube)
Befestigungselement (Für F2)	SX ₅ 000-16-1A (Mit Montageschraube)

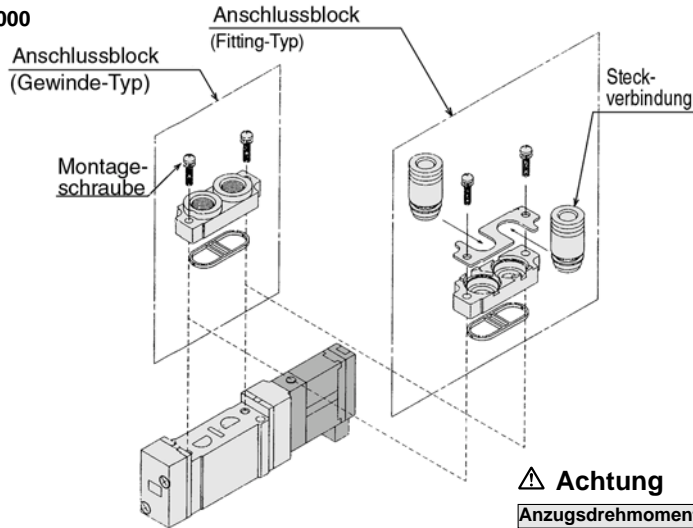
SX3000/5000/7000

Austauschen des Anschlussblocks

Der Zylinder-Anschlussblock kann leicht ausgetauscht werden. Achten Sie beim Austauschen auf das korrekte Anzugsdrehmoment.

Schalten Sie vor dem Austauschen die Druckluftzufuhr ab. Restdrücke oder inkorrekte Installationen können Unfälle verursachen.

● SX5000



⚠ Achtung

Anzugsdrehmoment Montageschrauben

SX3000(M2): 0.09Nm

SX5000(M2): 0.6Nm



* Siehe "Bestellschlüssel Anschlussblock" für die Bestell-Nr.

Bestellschlüssel Anschlussblock

SY 000—6A—

● Serie

Symbol	Serie
3	SX3000
5	SX5000
7	SX7000

Grösse A/B-Anschluss

Symbol	Anschlussgrösse	Serie
M5	M5	SX3000
C4	Steckverbinding für ø4	
C6	Steckverbinding für ø6	
O1	1/8	SX5000
C4	Steckverbinding für ø4	
C6	Steckverbinding für ø6	
C8	Steckverbinding für ø8	SX7000
O2	1/4	
C8	Steckverbinding für ø8	
C10	Steckverbinding für ø10	

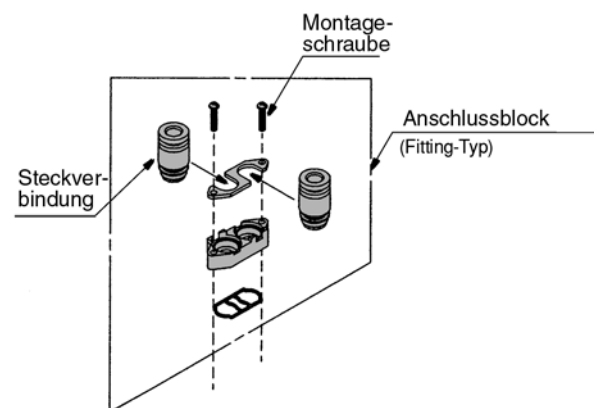
● Gewinde

-	Rc(PT)
F	G(PF)
N	NPT
T	NPTF

SX3000/5000

* Beim Anschlussblock SX3000/5000 können nur die Steckverbindungen ausgetauscht werden. Beachten Sie die folgenden Bestell-Nr.

SX3000	Steckverbinding für ø4	VVQ1000-50A-C4
	Steckverbinding für ø6	VVQ1000-50A-C6
SX5000	Steckverbinding für ø4	VVQ1000-51A-C4
	Steckverbinding für ø6	VVQ1000-51A-C6
	Steckverbinding für ø8	VVQ1000-51A-C8



⚠ Achtung

Anzugsdrehmoment Montageschrauben

M2: 0.15Nm

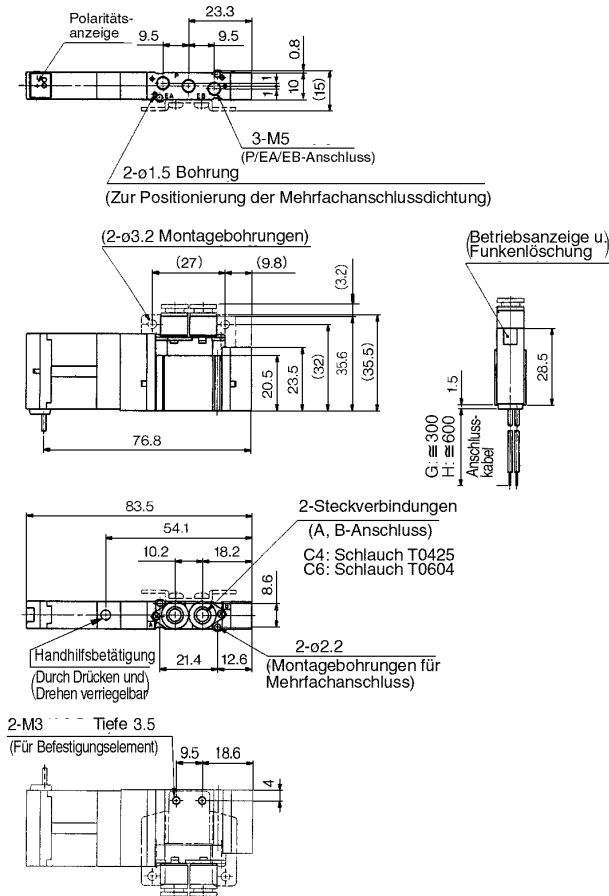
M3: 0.6Nm

M4: 1.4Nm

Abmessungen/Serie SX3000

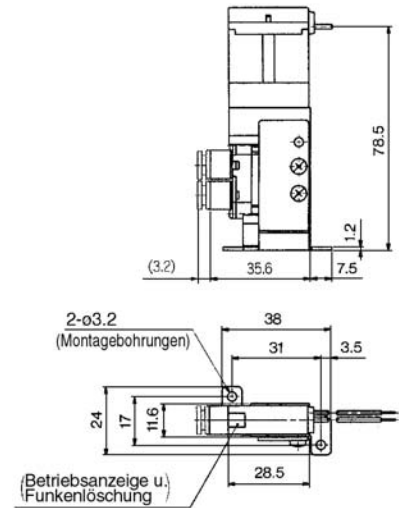
5/2-Wege monostabil

Eingegossene Kabel (G), (H): SX3120-□_G□□□-C₄-C₆(-F2)-Q

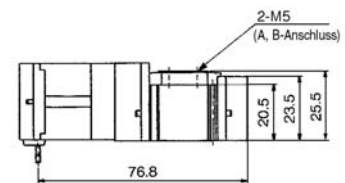


Mit Fussbefestigung

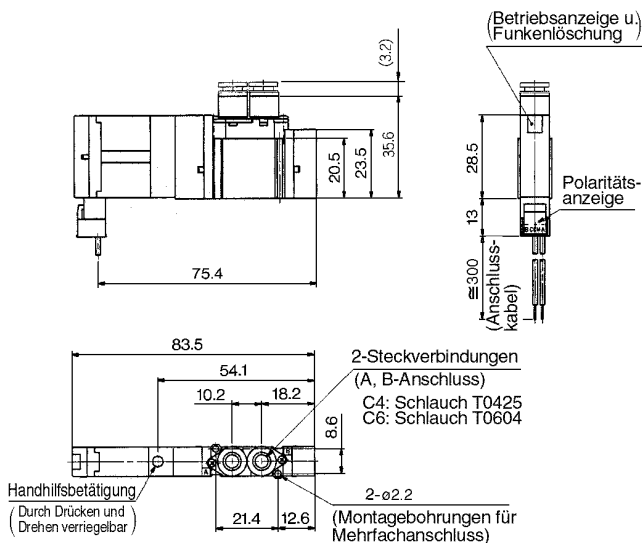
SX3120-□_H□□□-C₄-C₆F1-Q



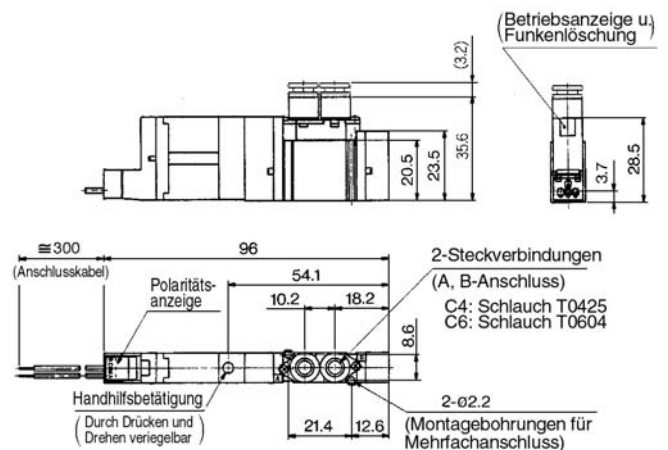
SX3120-□_G□□□-M5-Q



L-Steckdose (L): SX3120-□L□□□-C₄-C₆-Q



M-Steckdose (M): SX3120-□M□□□-C₄-C₆-Q

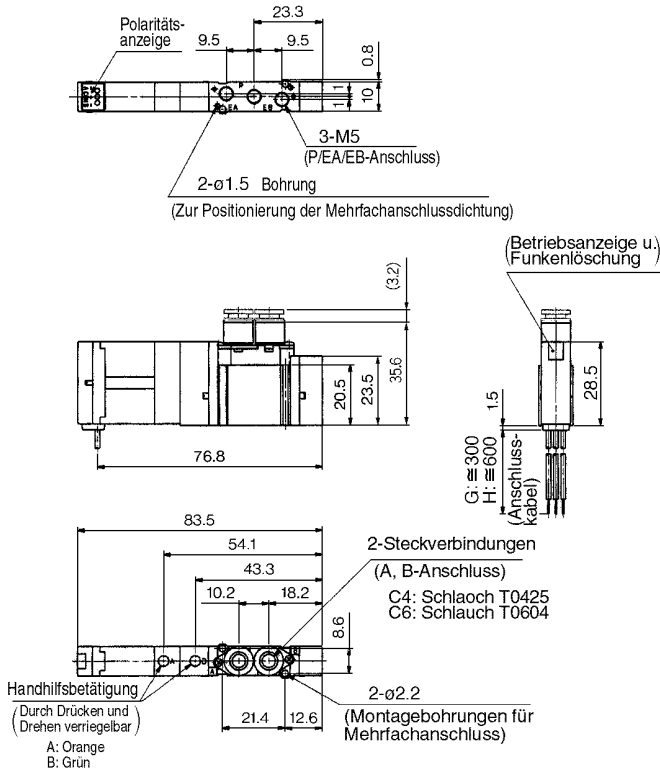


SX3000/5000/7000

Abmessungen/Serie SX3000

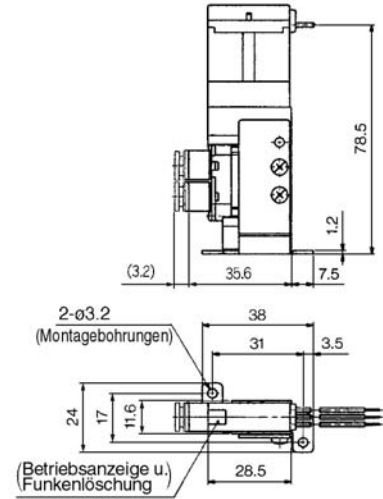
5/2-Wege bistabil

Eingegossene Kabel (G), (H): SX3220-□_G□□ -C₄-C₆ -Q

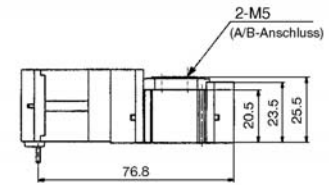


Mit Fussbefestigung

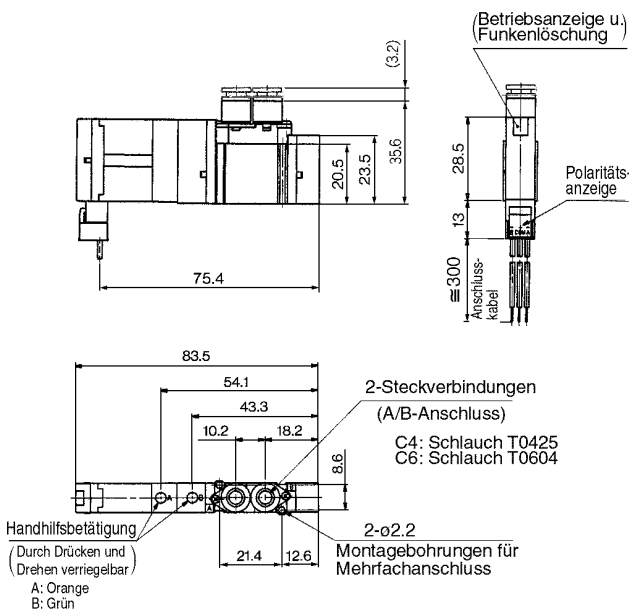
SX3220-□_G□□ -C₄-F1-Q



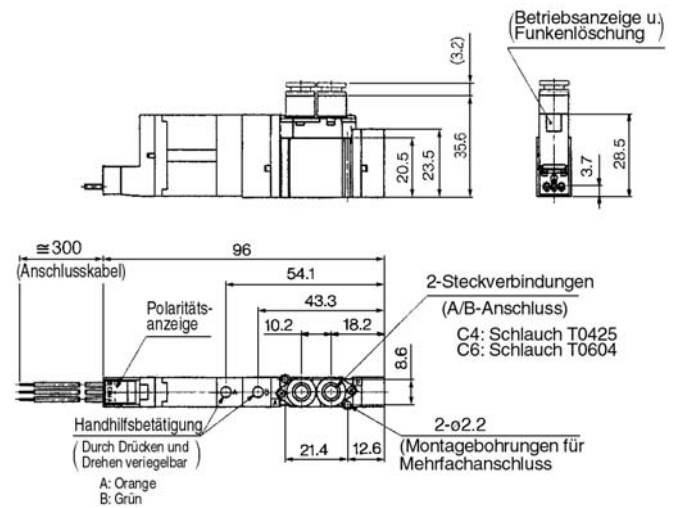
SX3220-□_G□□ -M5-Q



L-Steckdose (L): SX3220-□L□□ -C₄-C₆ -Q

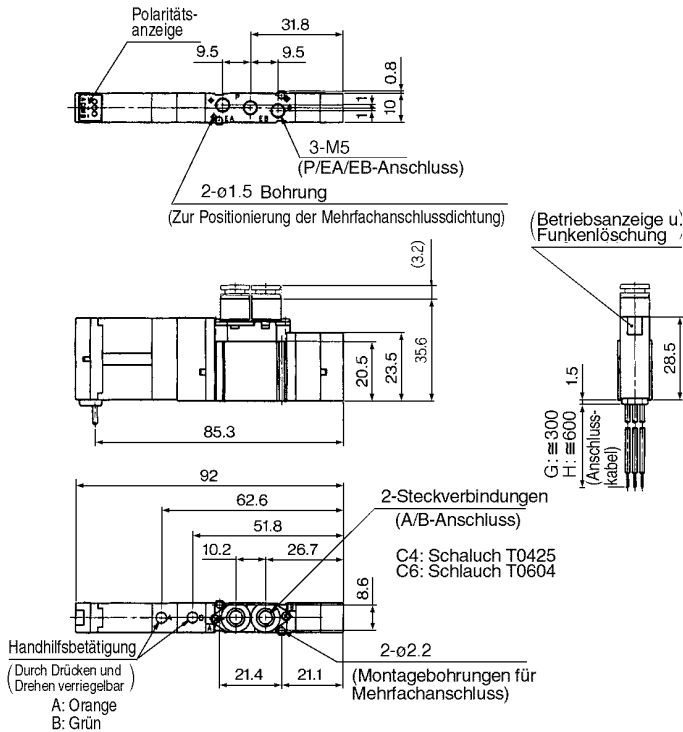


M-Steckdose (M): SX3220-□M□□ -C₄-C₆ -Q



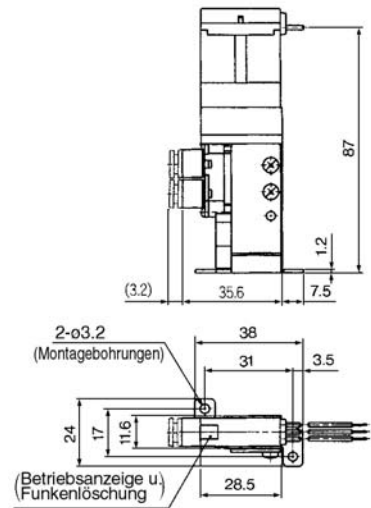
5/3-Wege Mittelstellung geschlossen/Mittelstellung offen/
Mittelstellung druckbeaufschlagt

Eingegossene Kabel (G), (H): $SX3\frac{3}{4}20-\square\text{G}\square\square-\text{C4}-\text{Q}$

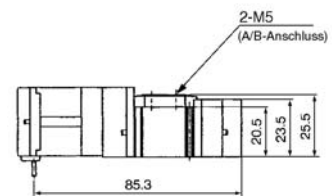


Mit Fussbefestigung

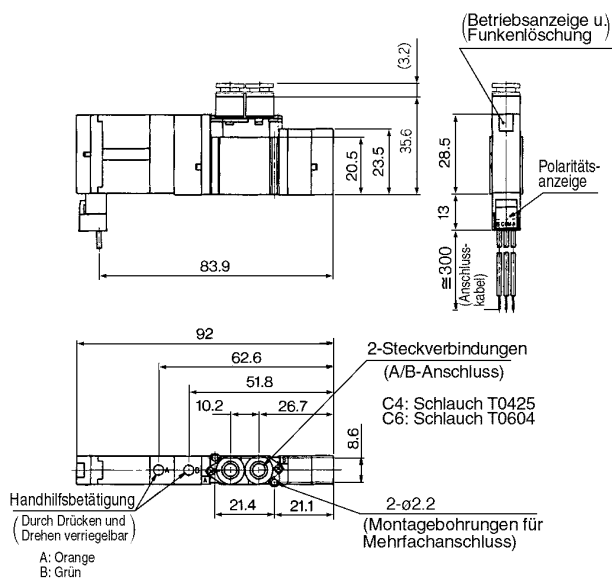
$SX3\frac{3}{4}20-\square\text{G}\square\square-\text{C4}-\text{F1}-\text{Q}$



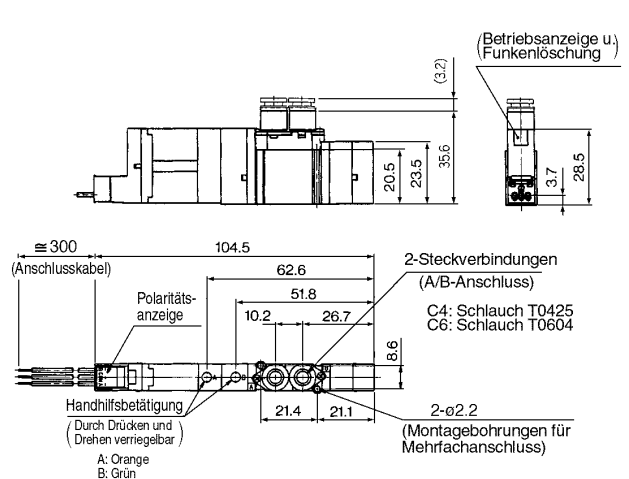
$SX3\frac{3}{4}20-\square\text{G}\text{H}\square\square-\text{M5}-\text{Q}$



L-Steckdose (L): $SX3\frac{3}{4}20-\square\text{L}\square\square-\text{C4}-\text{Q}$



M-Steckdose (M): $SX3\frac{3}{4}20-\square\text{M}\square\square-\text{C4}-\text{Q}$



SV

SY

SYJ

SX

VK

VZ

VF

VFR

VP7

VQC

VQ

VQ4

VQZ

VQD

VFS

VS

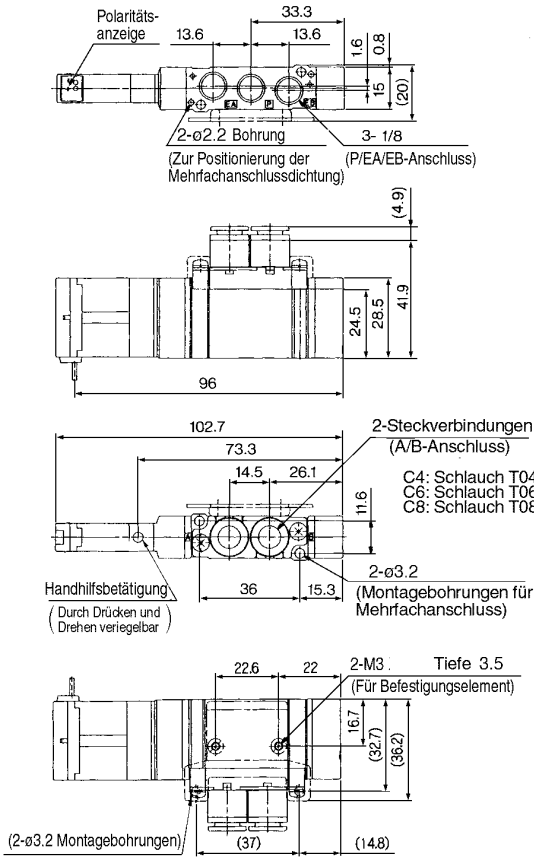
VS7

SX3000/5000/7000

Abmessungen/Serie SX5000

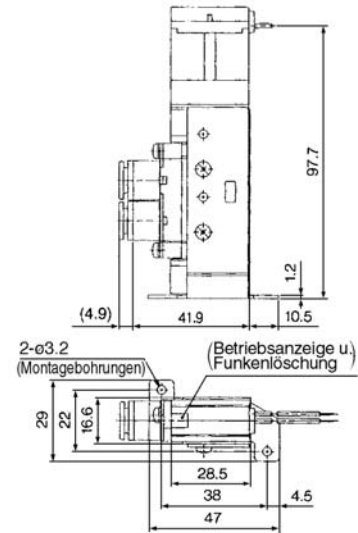
5/2-Wege monostabil

Eingegossene Kabel (G), (H): SX5120-□^G□□ - C4 C6 C8 (-F2)-Q

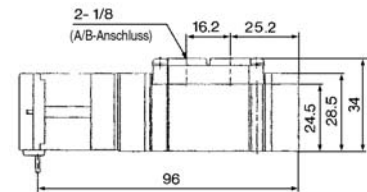


Mit Fussbefestigung

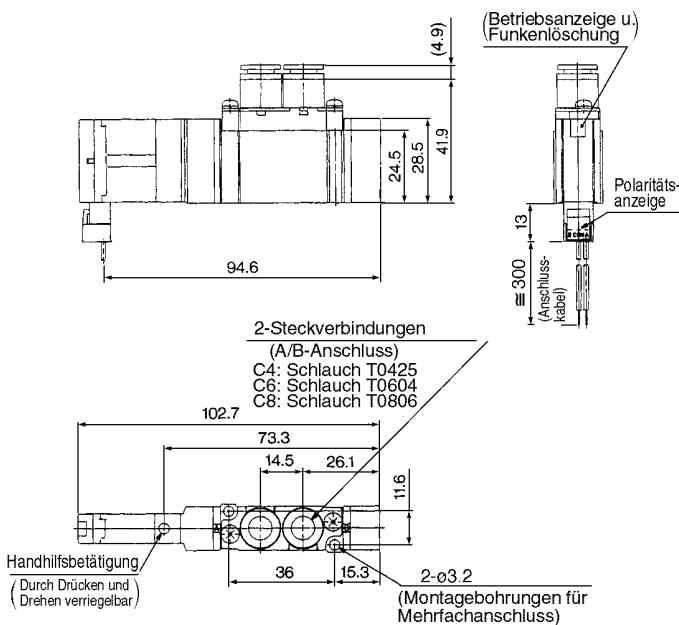
SX5120-□^G□□ - C4 C6 C8 -F1-Q



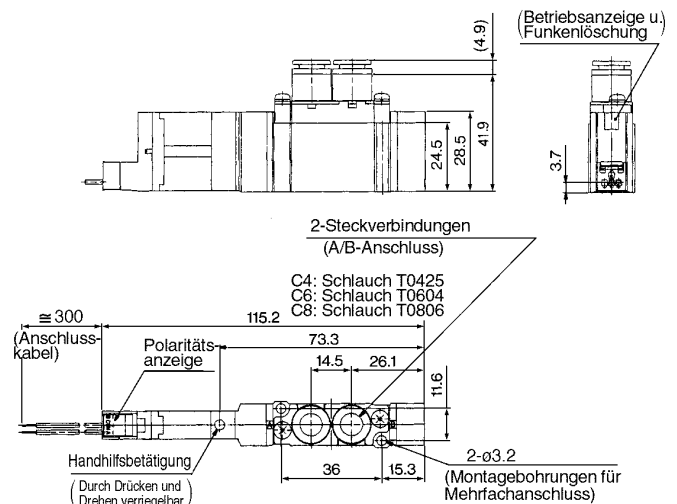
SX5120-□^G□□ -01□-Q



L-Steckdose (L): SX5120-□^L□□ - C4 C6 C8 -Q

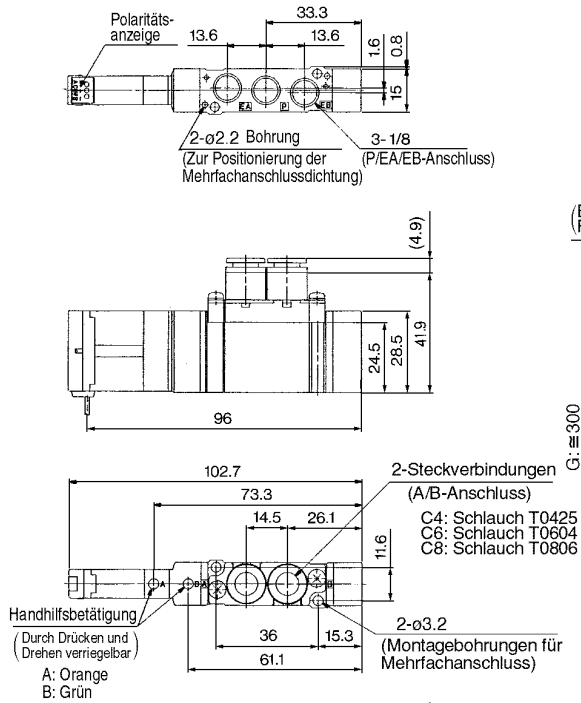


M-Steckdose (M): SX5120-□^M□□ - C4 C6 C8 -Q



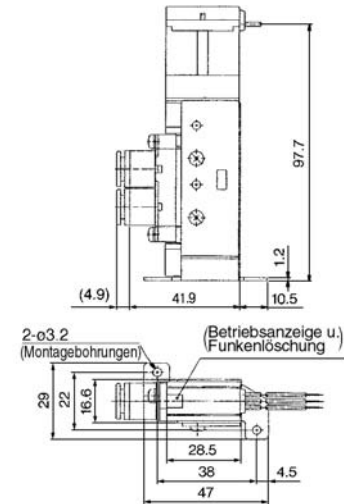
5/2-Wege bistabil

Eingegossene Kabel (G), (H): SX5220-□^G□□ - C4 C6 C8 -Q

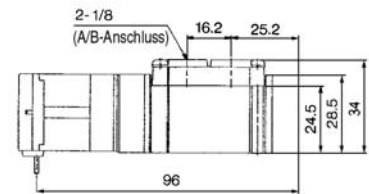


Mit Fussbefestigung

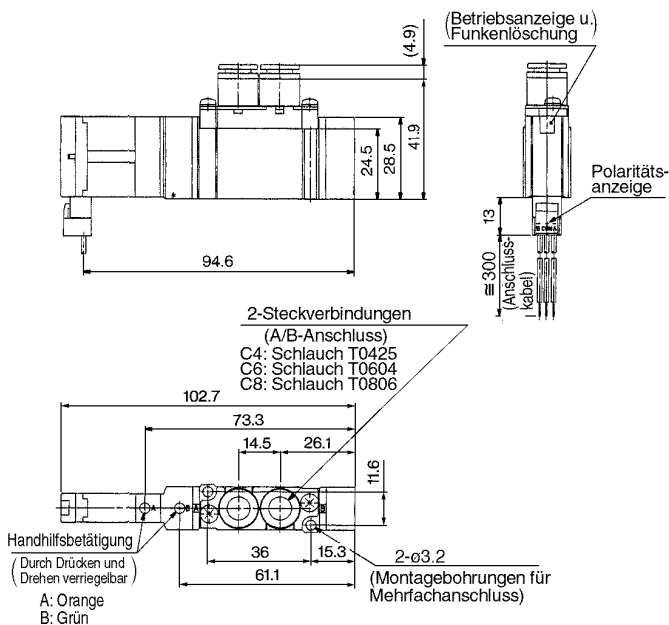
SX5220-□^G□□ - C4 C6 C8 -F1-Q



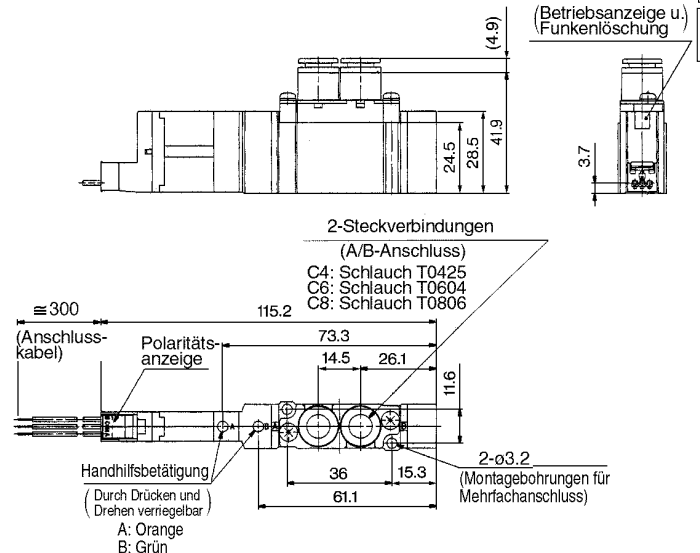
SX5220-□^G□□ -01□ -Q



L-Steckdose (L): SX5220-□L□□ - C4 C6 C8 -Q



M-Steckdose (M): SX5220-□M□□ - C4 C6 C8 -Q



SV

SY

SYJ

SX

VK

VZ

VF

VFR

VP7

VQC

VQ

VQ4

VQZ

VQD

VFS

VS

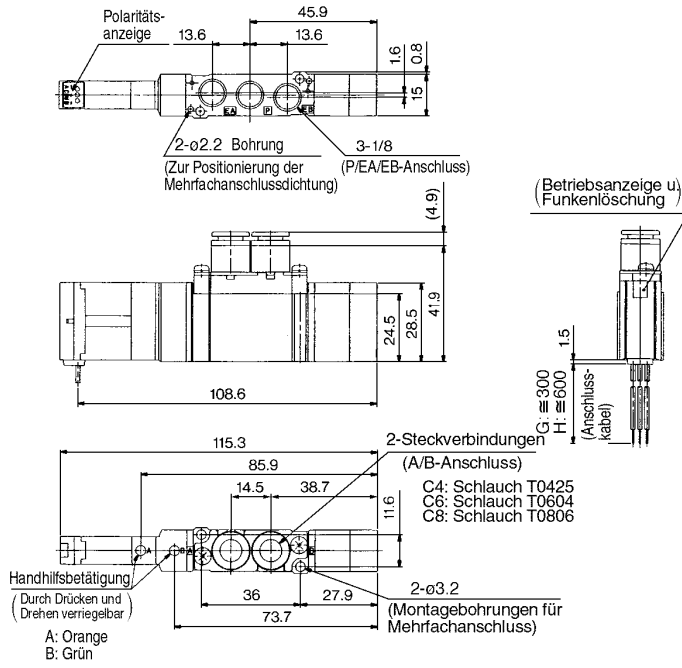
VS7

SX3000/5000/7000

Abmessungen/Serie SX5000

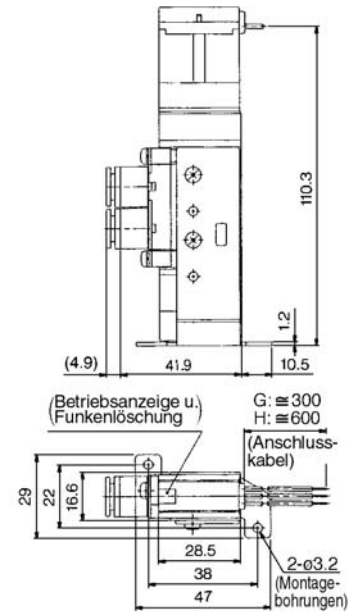
5/3-Wege Mittelstellung geschlossen/Mittelstellung offen/
Mittelstellung druckbeaufschlagt

Eingegossene Kabel (G), (H): $SX5 \frac{3}{4} 20-\square \square \square \square -\square \square \square \square -Q$

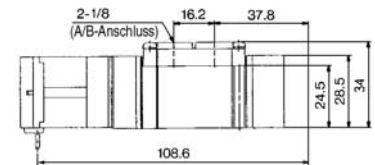


Mit Fussbefestigung

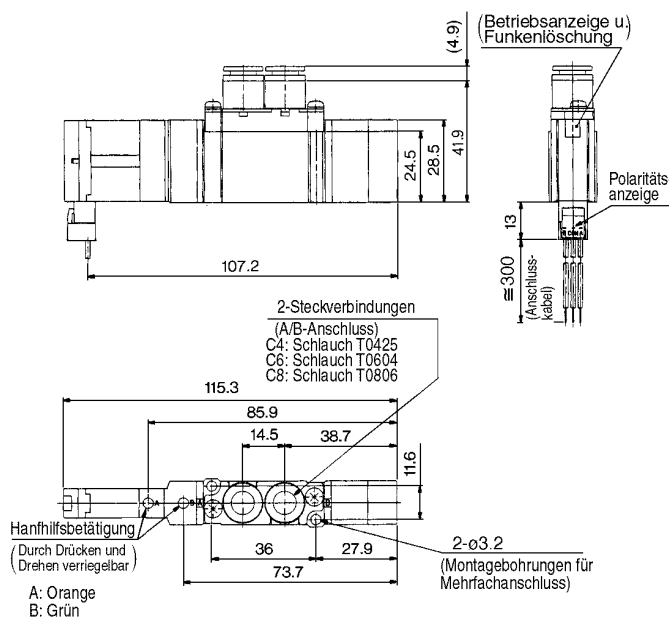
$SX5 \frac{3}{4} 20-\square \square \square \square -\square \square \square \square -F1-Q$



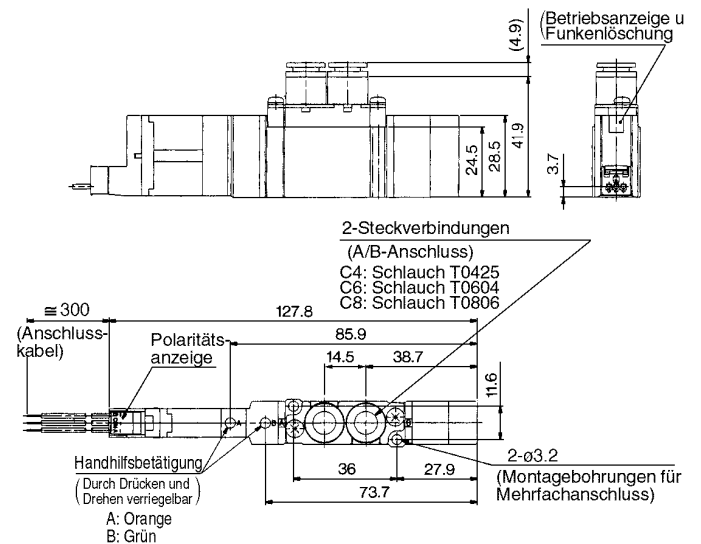
$SX5 \frac{3}{4} 20-\square \square \square \square -01 \square \square -Q$



L-Steckdose (L): $SX5 \frac{3}{4} 20-\square \square \square \square -\square \square \square \square -Q$



M-Steckdose (M): $SX5 \frac{3}{4} 20-\square \square \square \square -\square \square \square \square -Q$

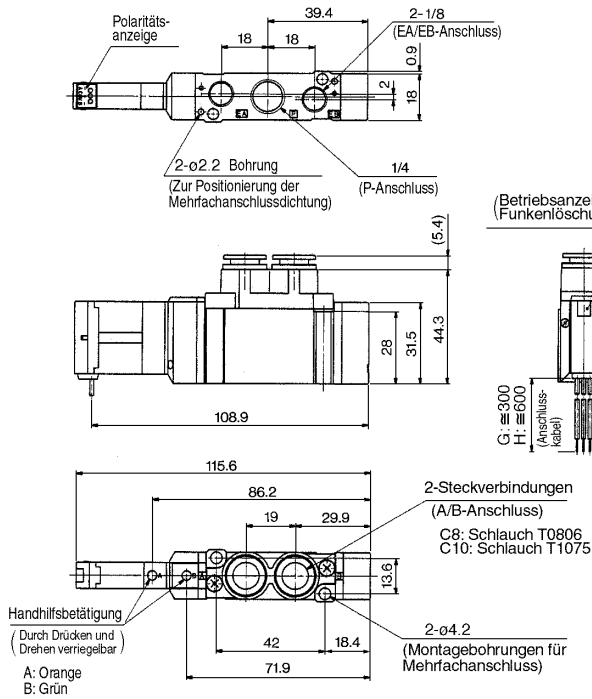


SX3000/5000/7000

Abmessungen/Serie SX7000

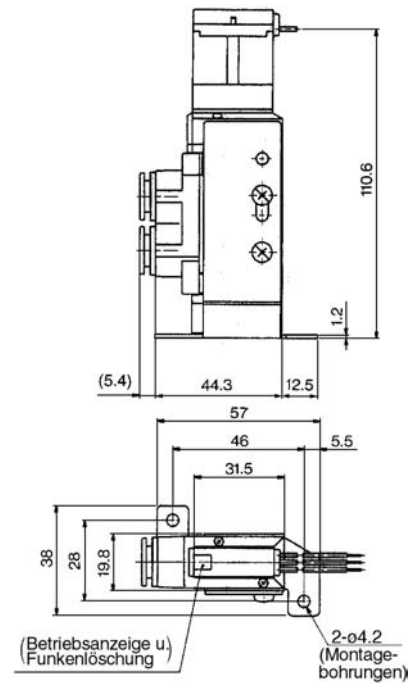
5/2-Wege bistabil

Eingegossene Kabel (G), (H): SX7220-□^G□□□-C⁸_{C10}-Q

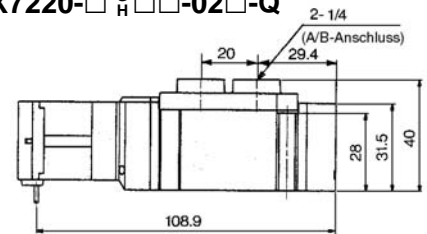


Mit Fussbefestigung

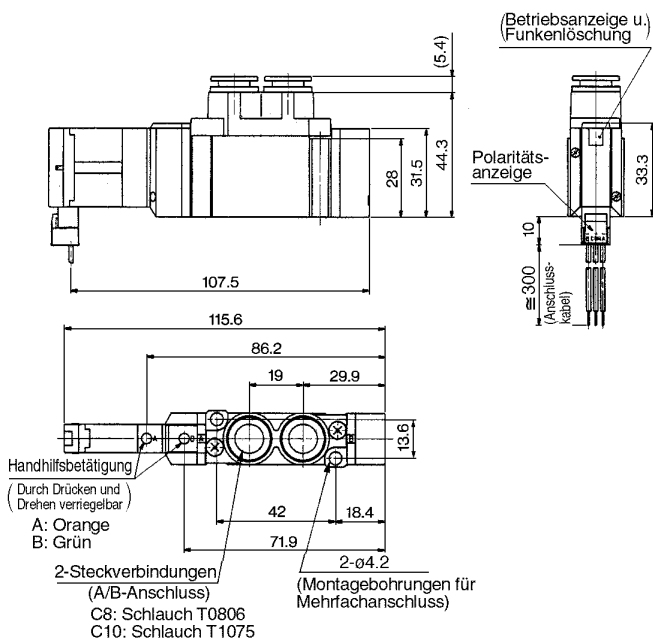
SX7220-□^G□□□-C⁸_{C10}-F1-Q



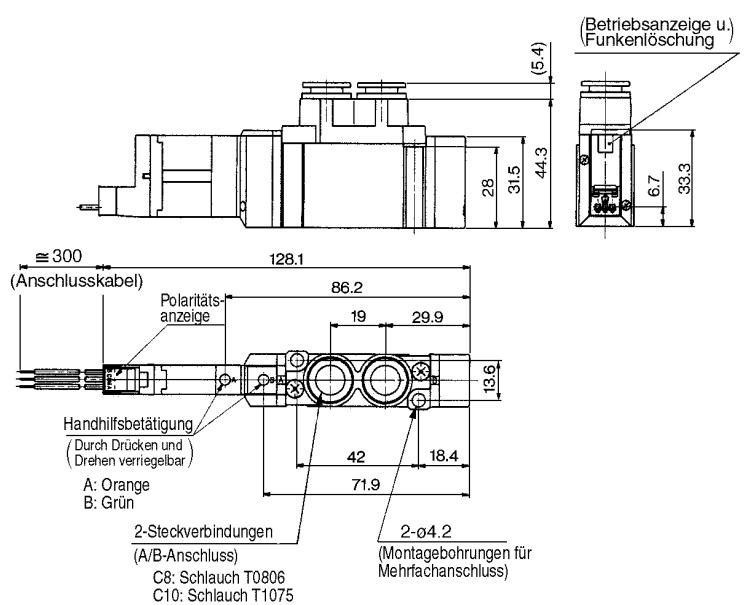
SX7220-□^G□□□-02□-Q



L-Steckdose (L): SX7220-□L□□□-C⁸_{C10}-Q

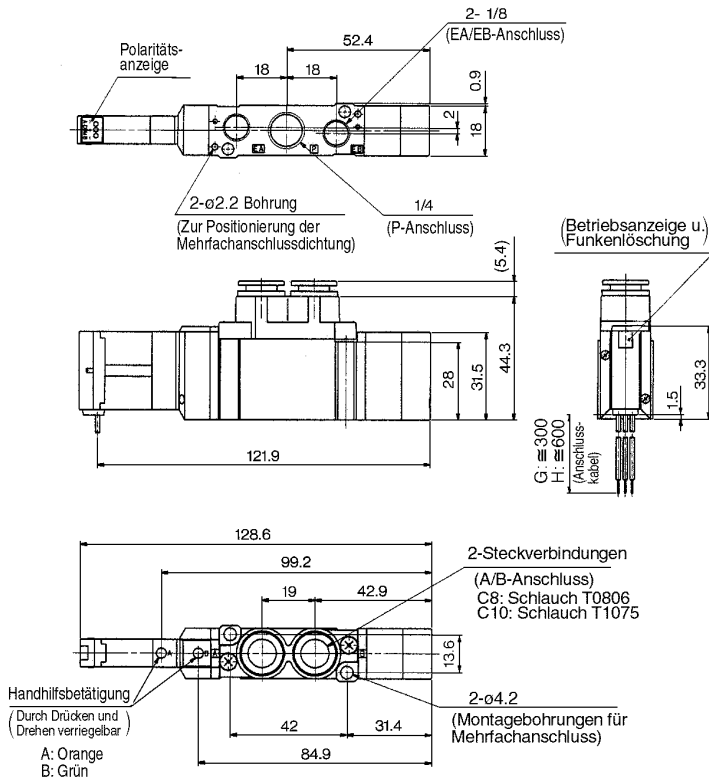


M-Steckdose (M): SX7220-□M□□□-C⁸_{C10}-Q



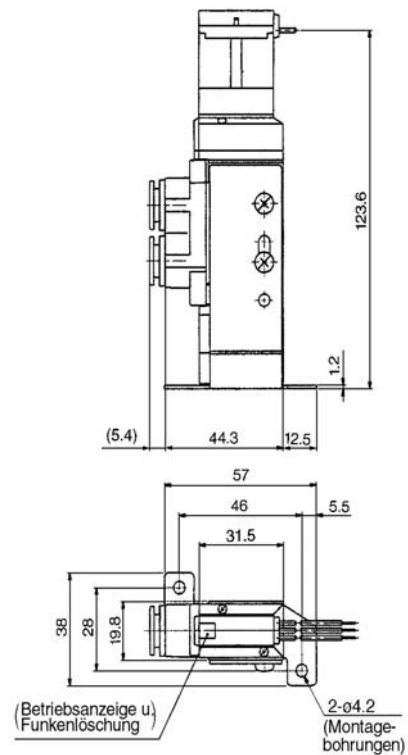
5/3-Wege Mittelstellung geschlossen/Mittelstellung offen/
Mittelstellung druckbeaufschlagt

Eingegossene Kabel (G), (H): $SX7 \frac{3}{4} 20-\square \square \square \square -C8 \square -Q$

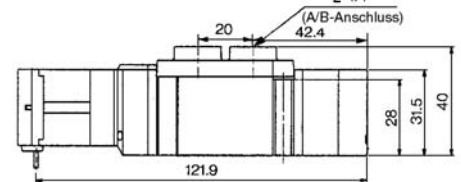


Mit Fussbefestigung

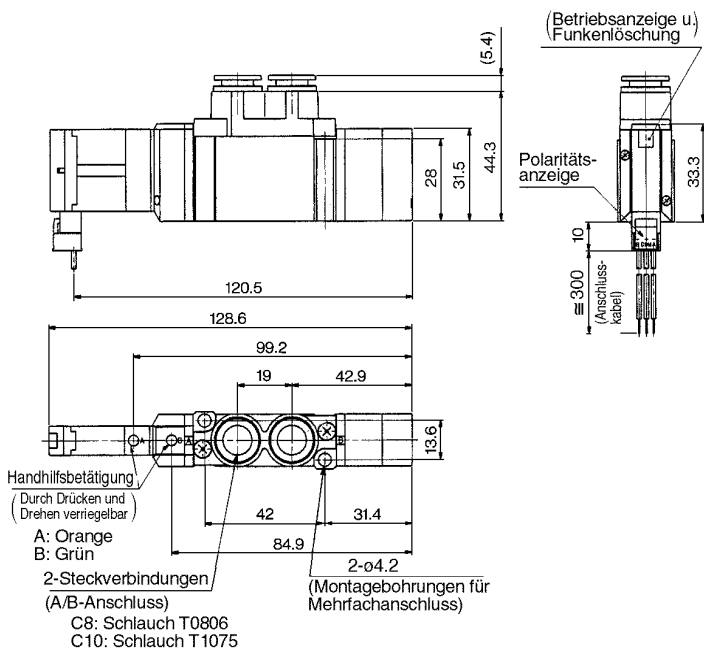
$SX7 \frac{3}{4} 20-\square \square \square \square -C8 \square -F1-Q$



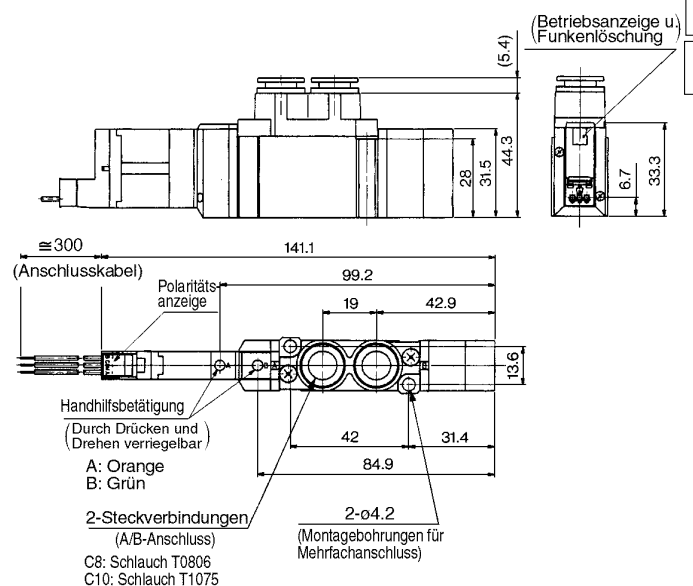
$SX7 \frac{3}{4} 20-\square \square \square \square -02 \square -Q$



L-Steckdose (L): $SX7 \frac{3}{4} 20-\square L \square \square -C8 \square -Q$



M-Steckdose (M): $SX7 \frac{3}{4} 20-\square M \square \square -C8 \square -Q$



SV

SY

SYJ

SX

VK

VZ

VF

VFR

VP7

VQC

VQ

VQ4

VQZ

VQD

VFS

VS

VS7

SX3000/5000/7000

Flanschversion

Ventil

Bestellschlüssel

Serie

3	SX3000
5	SX5000
7	SX7000

Konfiguration

1	5/2-Wege monostabil
2	5/2-Wege bistabil
3	5/3-Wege Mittelstellung geschlossen
4	5/3-Wege Mittelstellung offen
5	5/3-Wege Mittelstellung druckbeaufschlagt

Pilotventil

—	Intern vorgesteuert
R	Extern vorgesteuert

Nennspannung

5	24V DC
6	12V DC
V	6V DC
S	5V DC
R	3V DC
9	(Unter 50VDC)

Gemeinsam

—	Positiv COM
N	Negativ COM

Anm.) Geben Sie kein Symbol für monostabile Ventile mit eingegossenen Kabeln bzw. ohne Betriebsanzeige und Funkenlöschung an.

Gewinde

-	Rc(PT)
F	G(PF)
N	NPT
T	NPTF

Handhilfsbetätigung

—	Nicht verriegelbare Ausführung
D	Verriegelbar, Schlitzausführung

Betriebsanzeige und Funkenlöschung

—	Ohne Betriebsanzeige und Funkenlöschung
S	Mit Funkenlöschung
Z	Mit Betriebsanzeige und Funkenlöschung

Elektrischer Eingang

Eingegossene Kabel	L-Steckdose	M-Steckdose	
G: 300mm Anschlusskabel 	L: 300mm Anschlusskabel 	M: Mit Anschlusskabel (Länge: 300mm) 	MN: Ohne Anschlusskabel
H: 600mm Anschlusskabel 	LN: Ohne Anschlusskabel 	LO: Ohne Stecker 	MO: Ohne Stecker

SX 5 2 40 **5 N L** **-Q**

40 Anschlussgröße

Symbol	Anschlussgröße	Serie
—	Ohne Einzelanschlussplatte	
01	1/8 Mit Einzelanschlussplatte	SX3000
02	1/4 Mit Einzelanschlussplatte	SX5000 SX7000
03	3/8 Mit Einzelanschlussplatte	SX7000

SX3000/5000/7000 Flanschversion

Technische Daten



S.1.4-109 bis 1.4-120

Serie		SX3000	SX5000	SX7000
Medium		Druckluft		
Betriebsdruckbereich	5/2-Wege monostabil	0.15 bis 0.7		
Internes Pilotventil (MPa)	5/2-Wege bistabil	0.1 bis 0.7		
	5/3-Wege	0.2 bis 0.7		
Betriebsdruckbereich extern vorgesteuert (MPa)	Betriebsdruckbereich		-100kPa bis 0.7	
	Pilotdruckbereich	2-Wege monostabil	0.25 bis 0.7	
		2-Wege bistabil	0.25 bis 0.7	
		3-Wege	0.25 bis 0.7	
Umgebungs- und Medientemperatur °C		Max. 50		
Max. Betriebsfrequenz (Hz)	5/2-Wege monostabil, bistabil	10	5	5
	5/3-Wege	3	3	3
Handhilfsbetätigung		Nicht verriegelbar, Verriegelbar		
Pilotentlüftung	Internes Pilotventil	Gemeinsame Entlüftung für Haupt- und Pilotventil		
	Extern vorgesteuert	Individueller Entlüftungsanschluss für Pilotventil		
Schmierung		Nicht erforderlich		
Einbaulage		Frei montierbar		
Stoss-/Vibrationsbeständigkeit (m/s ²)		150/30		
Schutzart		Staubgeschützt		



Anm.) Stossfestigkeit: Keine Fehlfunktion im Testverfahren zur Stossfestigkeit. Der Test wurde in axialer und rechtwinkliger Richtung zum Hauptventil und Anker durchgeführt, sowohl im erregten wie im nicht erregten Zustand.

Vibrationsbeständigkeit: Keine Fehlfunktionen im Vibrationstest von 8.3 bis 2000 Hz. Der Test wurde in axialer und rechtwinkliger Richtung zum Hauptventil und Anker durchgeführt, sowohl im erregten wie im nicht erregten Zustand.

Spulenspezifikation

Elektrischer Eingang		Eingegossene Kabel (G)/(H), L-Steckdose (L), M-Steckdose (M)
Betriebsspannung (V)	DC	24, 12, 6, 5, 3
Zulässige Spannung		±10% Nennspannung
Leistungsaufnahme (W)	DC	0.6 (Mit Betriebsanzeige: 0.65)
Funkenlöschung		Diode
Betriebsanzeige		LED

Ansprechzeit



Anm.) Gemäss JISB8375-1981, kinetischer Belastungstest (Spulentest: 20°C, bei Nennspannung)

SX3000

Konfiguration	Ansprechzeit (ms) (0.5MPa)	
	Ohne Betriebsanzeige und Funkenlöschung	Mit Betriebsanzeige und Funkenlöschung Typ S, Z
5/2-Wege monostabil	max. 12	max. 15
5/2-Wege bistabil	max. 10	max. 13
5/3-Wege	max. 15	max. 20

SX5000

Konfiguration	Ansprechzeit (ms) (0.5MPa)	
	Ohne Betriebsanzeige und Funkenlöschung	Mit Betriebsanzeige und Funkenlöschung Typ S, Z
5/2-Wege monostabil	max. 19	max. 26
5/2-Wege bistabil	max. 18	max. 22
5/3-Wege	max. 32	max. 38

SX7000

Konfiguration	Ansprechzeit (ms) (0.5MPa)	
	Ohne Betriebsanzeige und Funkenlöschung	Mit Betriebsanzeige und Funkenlöschung Typ S, Z
5/2-Wege monostabil	max. 31	max. 38
5/2-Wege bistabil	max. 27	max. 30
5/3-Wege	max. 50	max. 56

SV
SY
SYJ
SX
VK
VZ
VF
VFR
VP7

VQC
VQ
VQ4
VQZ
VQD
VFS
VS
VS7

SX3000/5000/7000

Serie SX3000

Ventil	Konfiguration		Anschlussgrösse	Äquivalenter Querschnitt (mm ²) (d/min) ⁽¹⁾		Gewicht (g) ⁽²⁾	
				P→A/B	A/B→EA/EB	Eingegossene Kabel	L, M-Steckdose
SX3□40-□-01	5/2-Wege	Monostabil	1/8	4.86 (265)	5.4 (294)	100 (66)	101 (67)
		Bistabil		4.86 (265)	5.4 (294)	108 (74)	110 (75)
	5/3-Wege	Mittelstellung geschlossen		4.68 (255)	4.86 (265)	111 (76)	112 (78)
		Mittelstellung offen		4.86 (265)	5.94 (324) [3.24 (177)]		
		Mittelstellung druckbeaufschlagt		6.66 (363) [3.24 (177)]	5.22 (285)		



Anm. 1) []: Grundstellung Anm. 2) (): Ohne Einzelanschlussplatte

Serie SX5000

Ventil	Konfiguration		Anschlussgrösse	Äquivalenter Querschnitt (mm ²)(d/min) ⁽¹⁾		Gewicht (g) ⁽²⁾	
				P→A/B	A/B→EA/EB	Eingegossene Kabel	L, M-Steckdose
SX5□40-□-02	5/2-Wege	Monostabil	1/4	12.78 (697)	12.6 (687)	136 (74)	137 (75)
		Bistabil		12.78 (697)	12.6 (687)	144 (82)	145 (83)
	5/3-Wege	Mittelstellung geschlossen		7.56 (412)	8.1 (442)	149 (87)	151 (89)
		Mittelstellung offen		7.92 (432)	14.4 (785) [9.0 (491)]		
		Mittelstellung druckbeaufschlagt		15.84 (864) [4.5 (245)]	8.64 (471)		



Anm. 1) []: NGrundstellung Anm. 2) (): Ohne Einzelanschlussplatte

Serie SX7000

Ventil	Konfiguration		Anschlussgrösse	Äquivalenter Querschnitt (mm ²)(d/min) ⁽¹⁾		Gewicht (g) ⁽²⁾	
				P→A/B	A/B→EA/EB	Eingegossene Kabel	L, M-Steckdose
SX7□40-□-03	5/2-Wege	Monostabil	1/4	23.22 (1266)	21.6 (1178)	222 (100)	223 (101)
		Bistabil		23.22 (1266)	21.6 (1178)	229 (107)	231 (109)
	5/3-Wege	Mittelstellung geschlossen		14.04 (766)	12.24 (667)	238 (116)	240 (118)
		Mittelstellung offen		14.04 (766)	20.88 (1139) [12.96 (707)]		
		Mittelstellung druckbeaufschlagt		24.48 (1335) [13.5 (736)]	12.42 (677)		

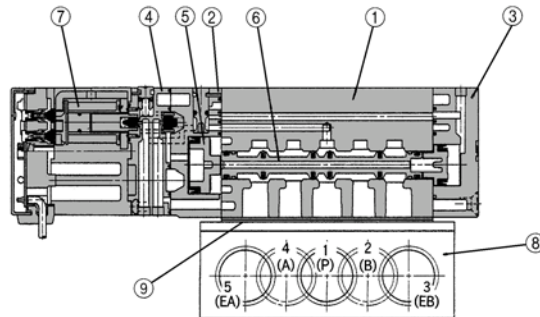
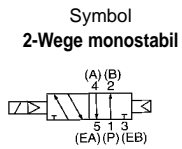


Anm. 1) []: Grundstellung Anm. 2) (): Ohne Einzelanschlussplatte

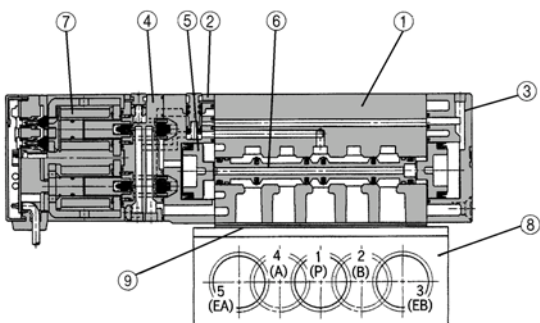
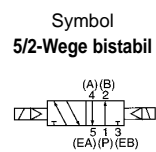
SX3000/5000/7000 Flanschversion

Konstruktion

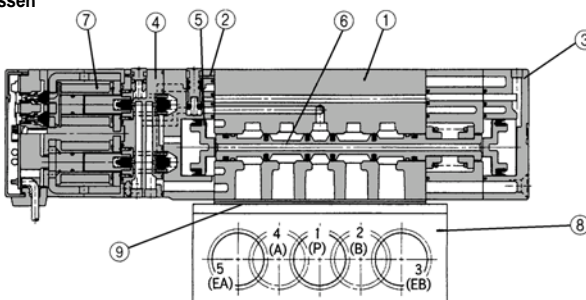
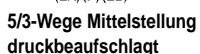
5/2-Wege monostabil



5/2-Wege bistabil



5/3-Wege Mittelstellung geschlossen/Mittelstellung offen/Mittelstellung druckbeaufschlagt



(Mittelstellung geschlossen)

Stückliste

Pos.	Bezeichnung	Material	Bemerkung
①	Ventilkörper	Aluminium-Druckguss (SX3000: Zink-Druckguss)	Weiss
②	Adapterplatte	Kunststoff	Weiss
③	Endplatte	Kunststoff	Weiss
④	Ventilkörper Pilotventil	Kunststoff	Weiss
⑤	Kolben	Kunststoff	—
⑥	Schiebereinheit	Aluminium/NBR	—
⑦	Spule	Kunststoff	Grau

Service-Sets

Pos.	Bezeichnung	Bestell-Nr.			Bemerkung
		SX3□40	SX5□40	SX7□40	
⑧	Einzelanschlussplatte	SY3000-27-1*-Q	SY5000-27-1*-Q	1/4 : SY7000-27-1*-Q 3/8 : SY7000-27-2*-Q	Aluminium-Druckguss
⑨	Dichtung	SY3000-11-14	SY5000-11-7	SY7000-11-5	NBR
—	Kreuzschlitzschraube	SX3000-22-2 (M2 X 24)	M3 X 30	M4 X 35	Für Ventilmontage (matt vernickelt)

Bestellschlüssel Steckereinheit für L- und M-Steckdose

Positiv COM

Für monostabiles Ventil : SX100 - 40-4S

Für bistabiles 5/3-Wege-Ventil : SX100 - 40-4D

Negativ COM

Für monostabiles Ventil : SX100 - 41-4S

Für bistabiles 5/3-Wege-Ventil : SX100 - 41-4D

Anschlusskabellänge

—	300mm
6	600mm
10	1000mm
15	1500mm
20	2000mm
25	2500mm
30	3000mm
50	5000mm

Siehe S. 1.4-6 für weitere Informationen zur Steckereinheit.

SV

SY

SYJ

SX

VK

VZ

VF

VFR

VP7

VQC

VQ

VQ4

VQZ

VQD

VFS

VS

VS7

⚠ Achtung

Anzugsdrehmoment Montageschrauben

M2: 0.15Nm

M3: 0.6Nm

M4: 1.4Nm

* Gewinde

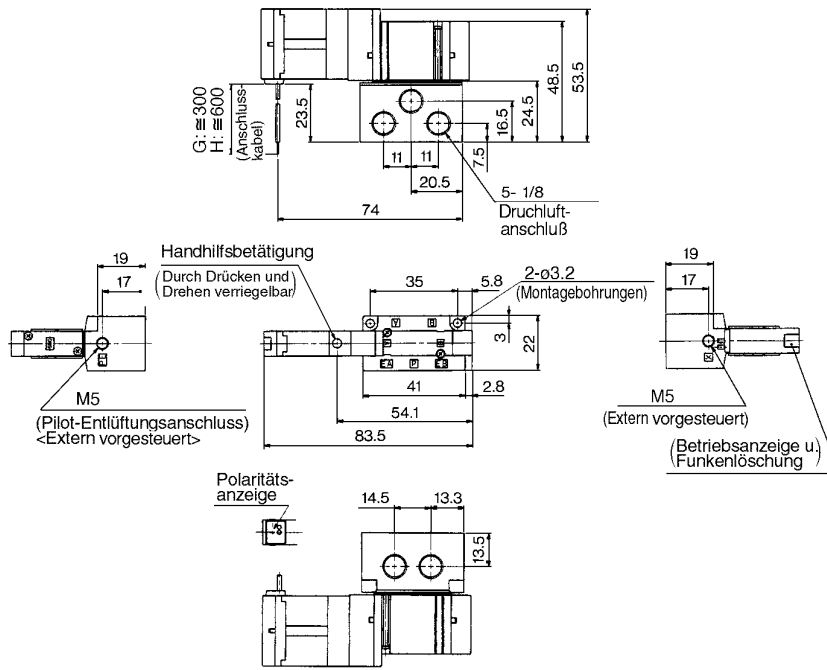
-	Rc(PT)
F	G(PF)
N	NPT
T	NPTF

SX3000/5000/7000

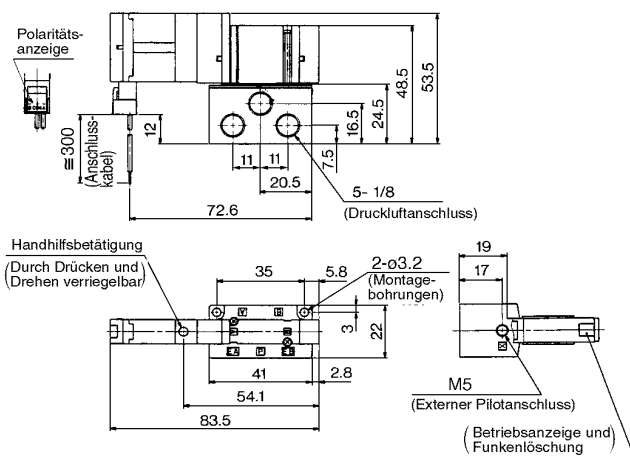
Abmessungen/Serie SX3000

5/2-Wege monostabil

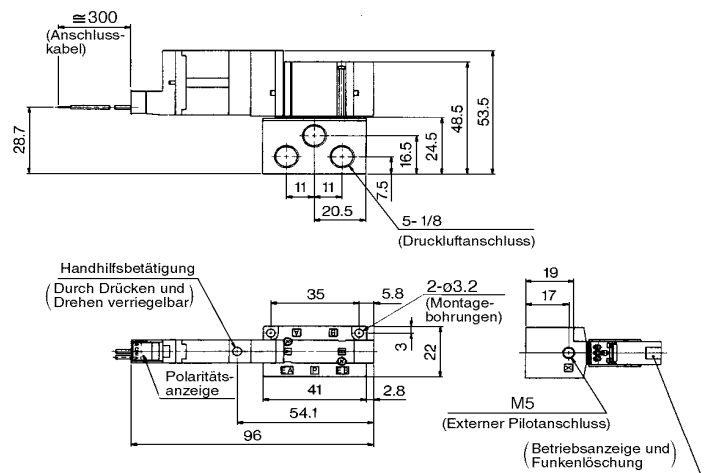
Eingegossene Kabel (G), (H): SX3140(R)-□_G□□-01□-Q



L-Steckdose (L): SX3140(R)-□L□□-01□-Q

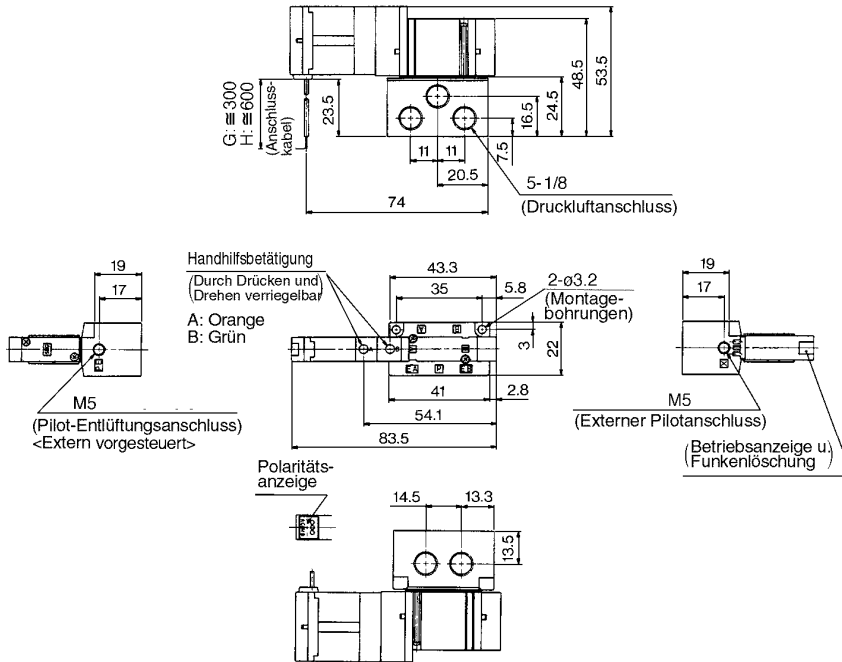


M-Steckdose (M): SX3140(R)-□M□□-01□-Q



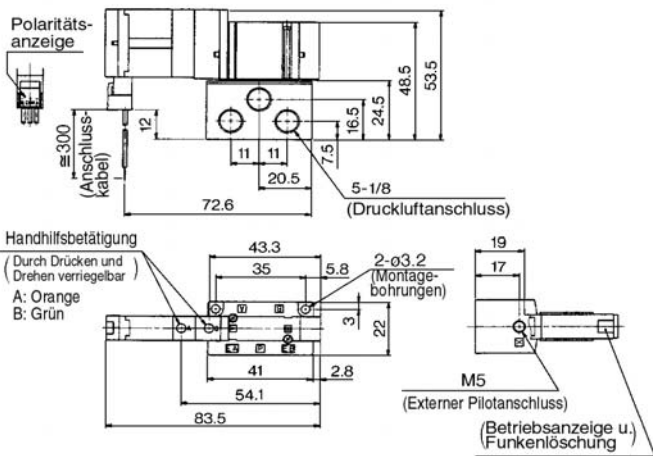
5/2-Wege bistabil

Eingegossene Kabel (G), (H): SX3240(R)-□^G□□-01□-Q

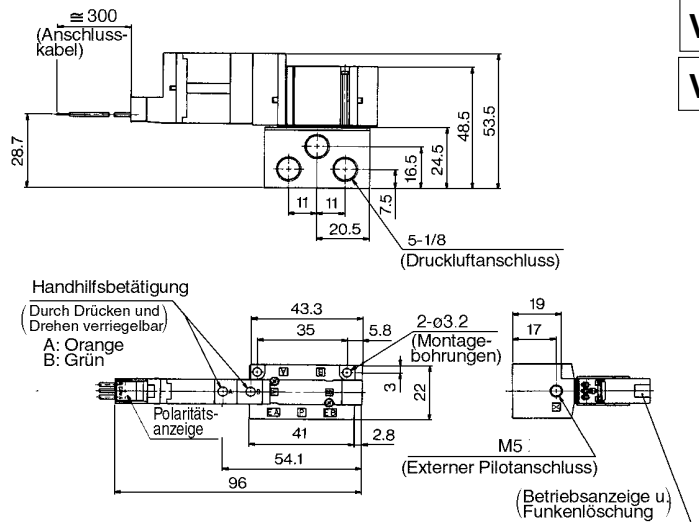


- SV
- SY
- SYJ
- SX**
- VK
- VZ
- VF
- VFR
- VP7

L-Steckdose (L): SX3240(R)-□L□□-01□-Q



M-Steckdose (M): SX3240(R)-□M□□-01□-Q



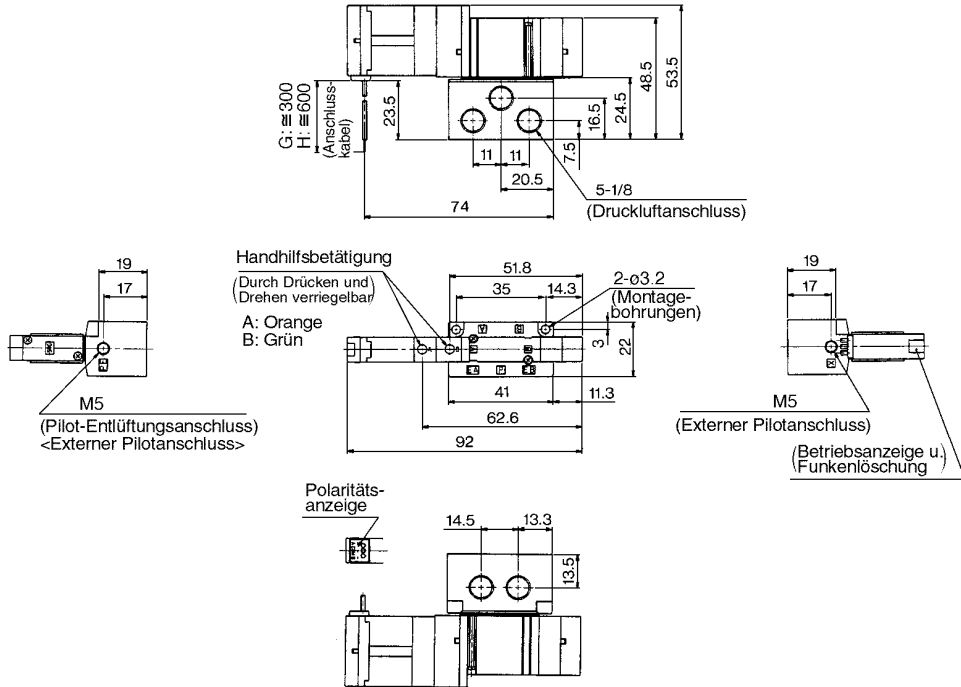
- VQC
- VQ
- VQ4
- VQZ
- VQD
- VFS
- VS
- VS7

SX3000/5000/7000

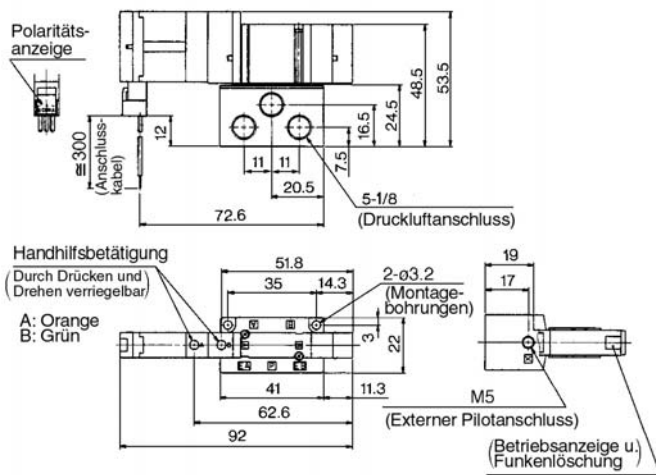
Abmessungen/Serie SX3000

5/3-Wege Mittelstellung geschlossen/Mittelstellung offen/
Mittelstellung druckbeaufschlagt

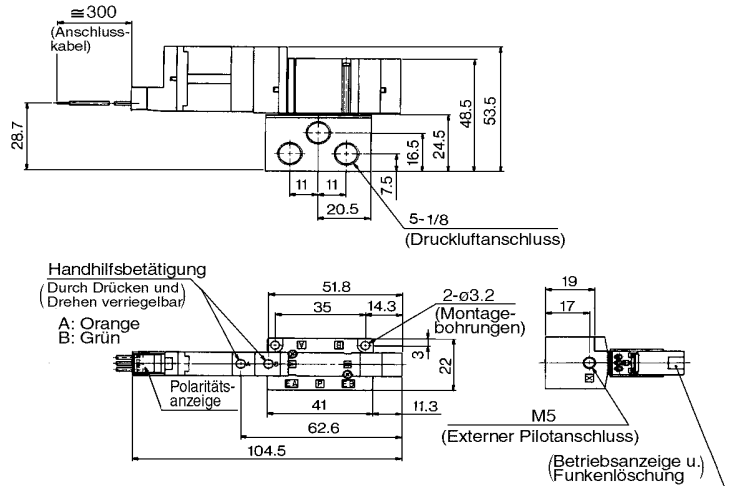
Eingegossene Kabel (G), (H): SX3₅³40(R)-□^G□□-01□-Q



L-Steckdose (L): SX3₅³40(R)-□L□□-01□-Q



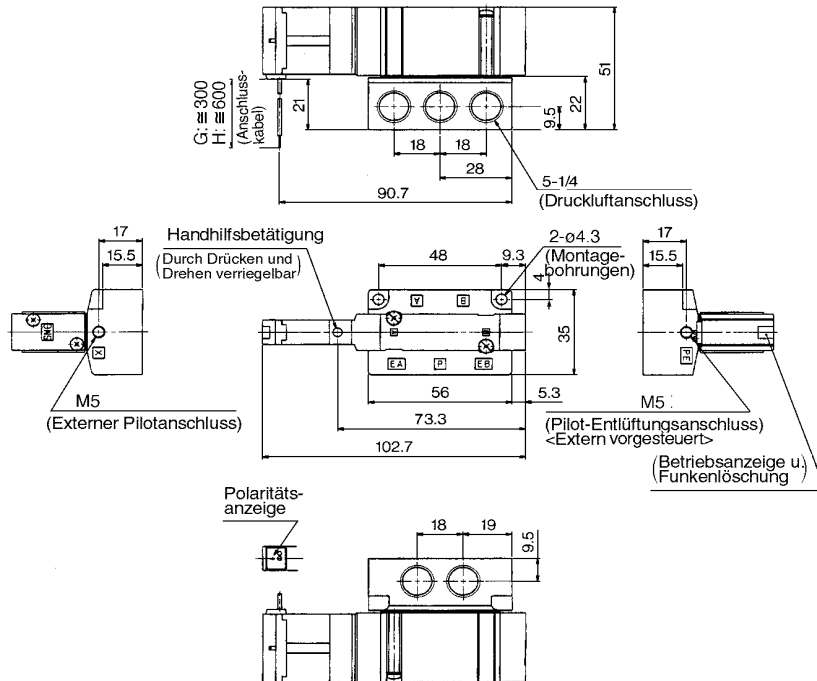
M-Steckdose (M): SX3₅³40(R)-□M□□-01□-Q



Abmessungen/Serie SX5000

5/2-Wege monostabil

Eingegossene Kabel (G), (H): SX5140(R)-□^G□□-02□-Q



SV

SY

SYJ

SX

VK

VZ

VF

VFR

VP7

VQC

VQ

VQ4

VQZ

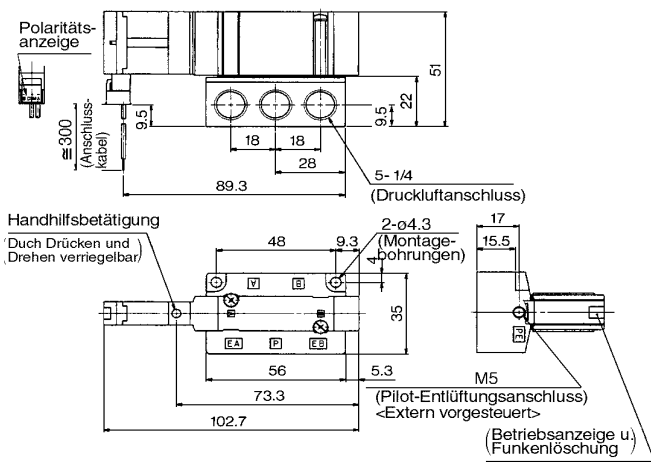
VQD

VFS

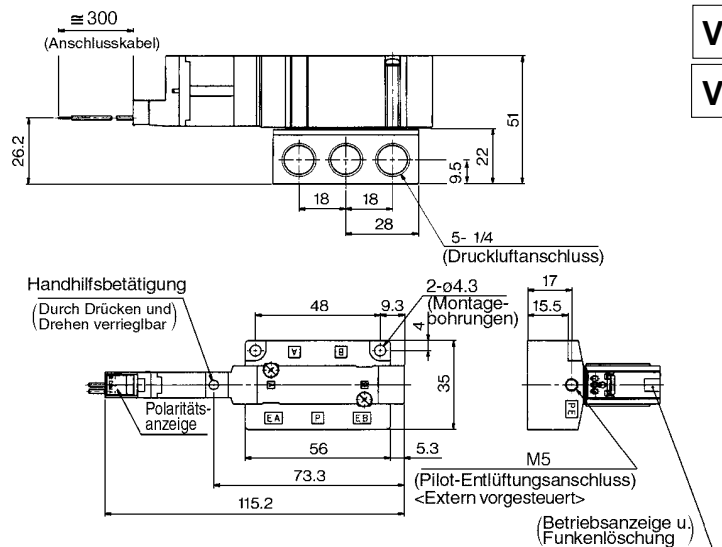
VS

VS7

L-Steckdose (L): SX5140(R)-□L□□-02□-Q



M-Steckdose (M): SX5140(R)-□M□□-02□-Q

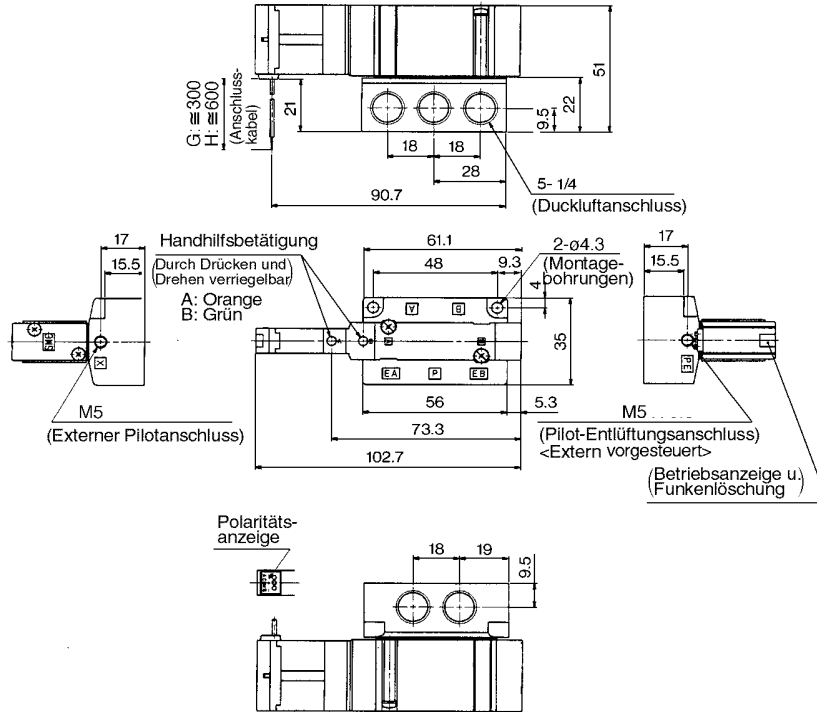


SX3000/5000/7000

Abmessungen/Serie SX5000

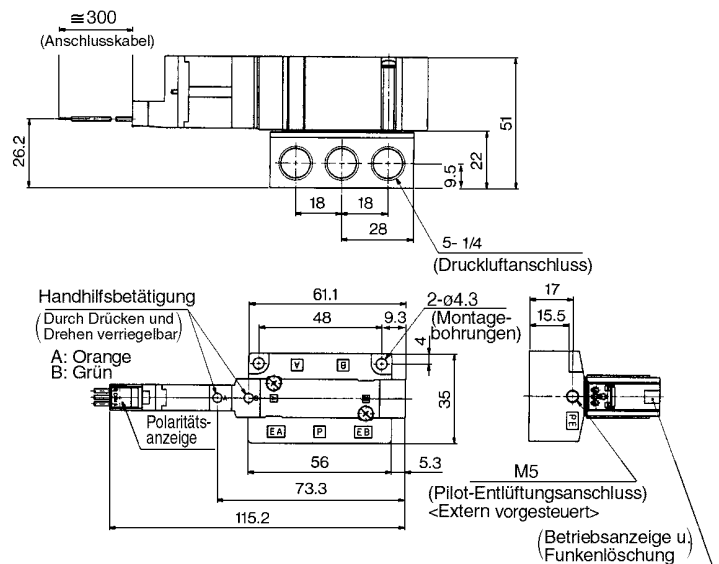
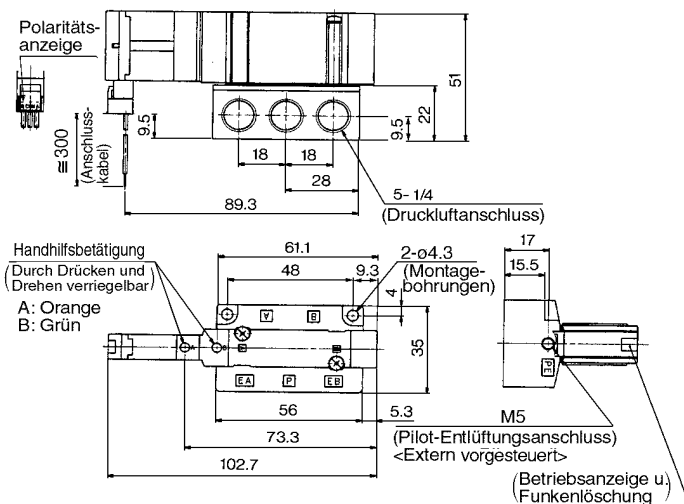
5/2-Wege bistabil

Eingegossene Kabel (G), (H): SX5240(R)-□^G□□□-02□-Q



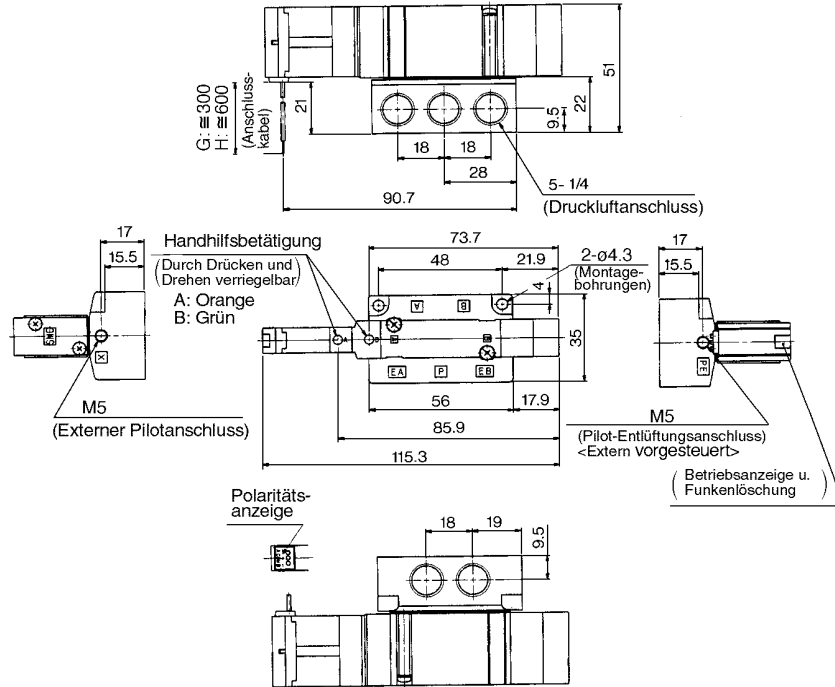
L-Steckdose (L): SX5240(R)-□L□□-02□-Q

M-Steckdose (M): SX5240(R)-□M□□-02□-Q



5/3-Wege Mittelstellung geschlossen/Mittelstellung offen/
Mittelstellung druckbeaufschlagt

Eingegossene Kabel (G), (H): $SX5 \frac{3}{5} 40(R) - \square \square \square - 02 \square - Q$

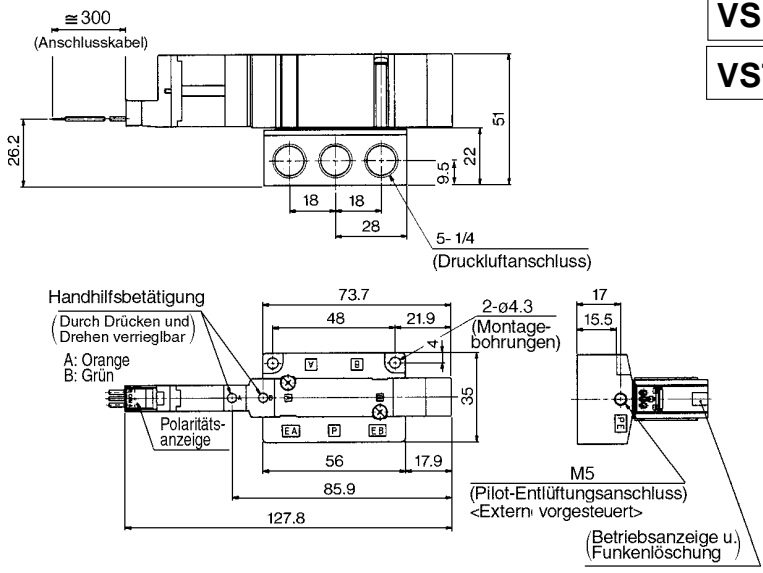
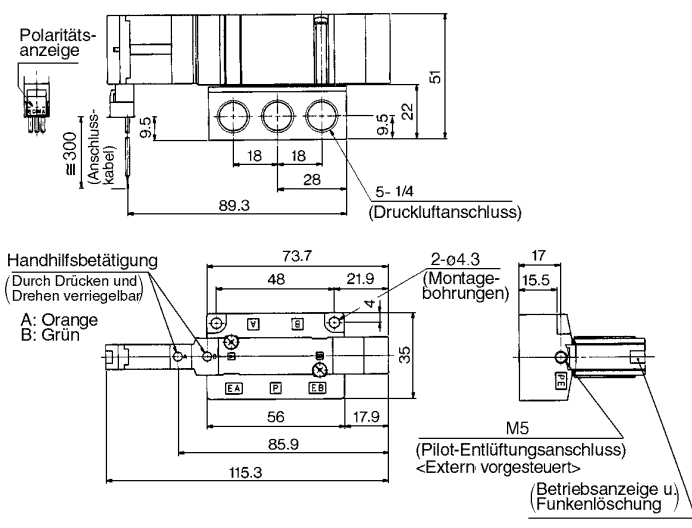


- SV
- SY
- SYJ
- SX**
- VK
- VZ
- VF
- VFR
- VP7

- VQC
- VQ
- VQ4
- VQZ
- VQD
- VFS
- VS
- VS7

L-Steckdose (L): $SX5 \frac{3}{5} 40(R) - \square L \square \square - 02 \square - Q$

M-Steckdose (M): $SX5 \frac{3}{5} 40(R) - \square M \square \square - 02 \square - Q$

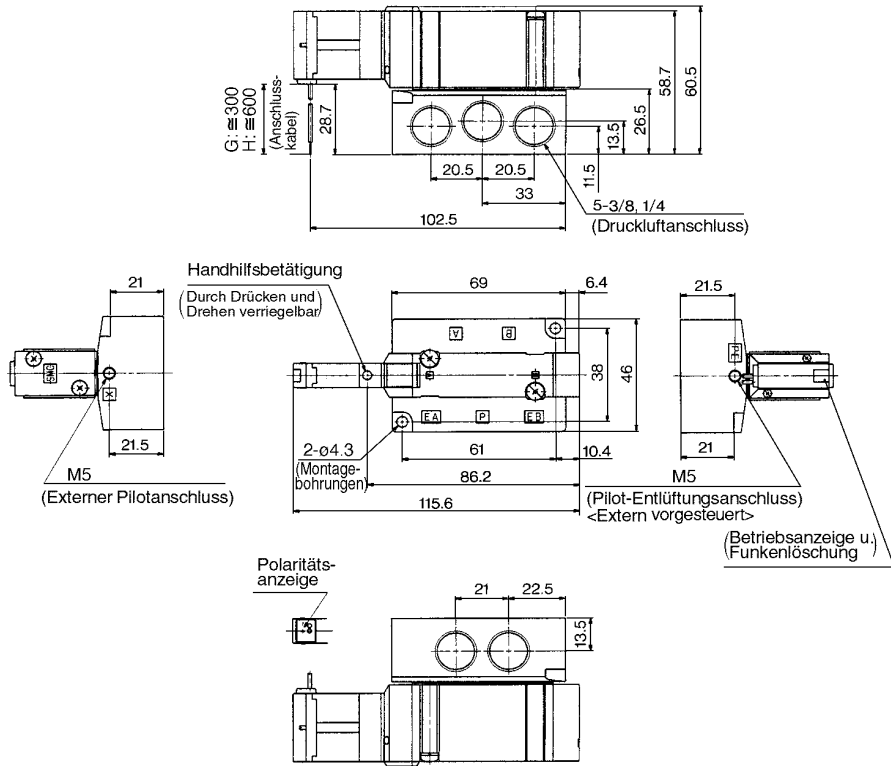


SX3000/5000/7000

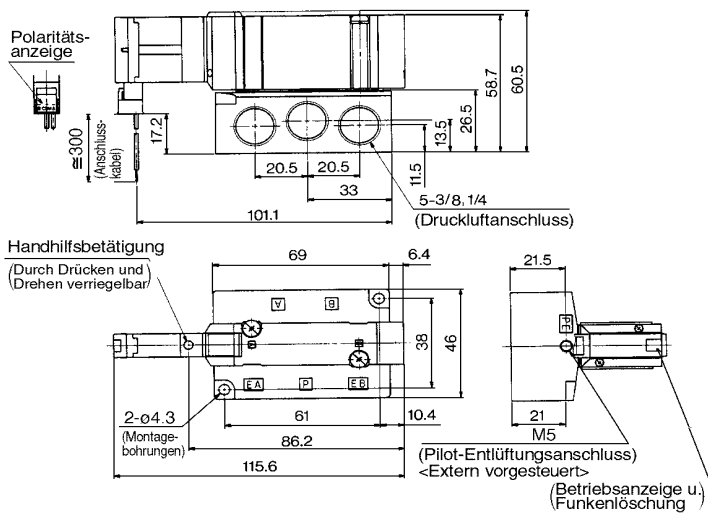
Abmessungen/Serie SX7000

5/2-Wege monostabil

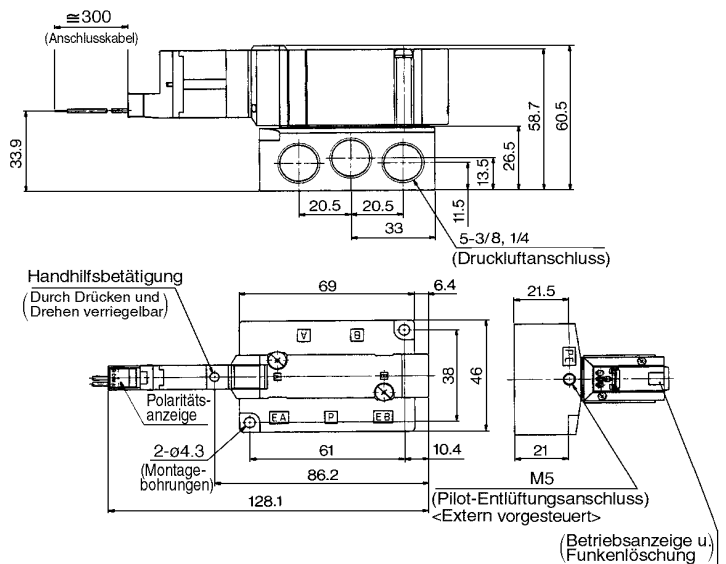
Eingegossene Kabel (G), (H): SX7140(R)-□^G□□□₀₃⁰²□-Q



L-Steckdose (L): SX7140(R)-□L□□□₀₃⁰²□-Q

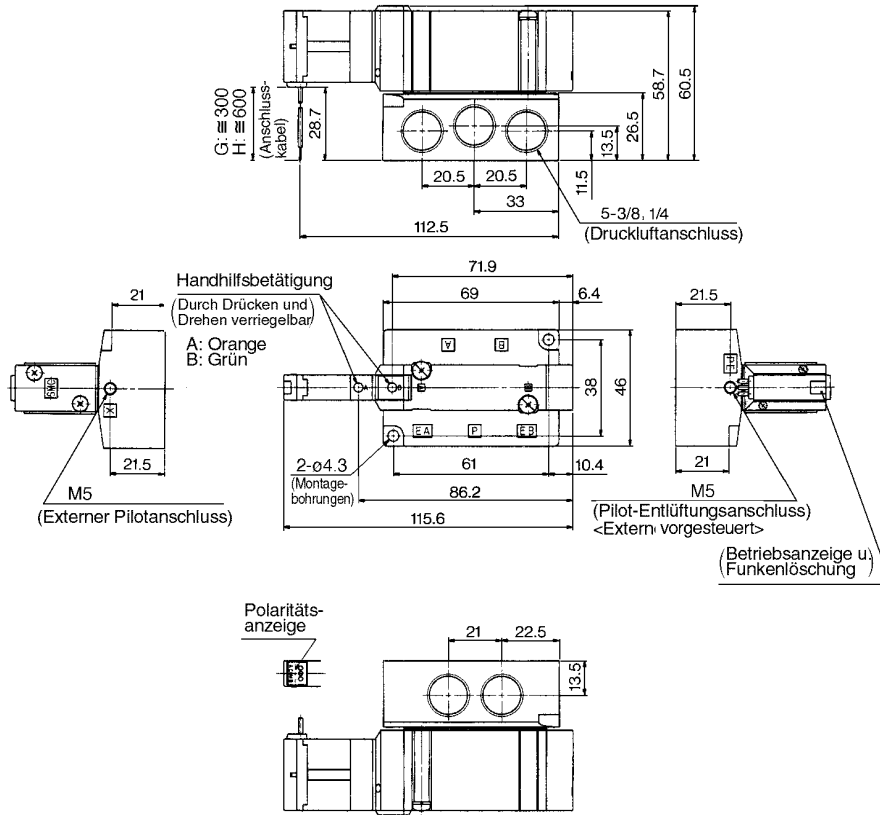


M-Steckdose (M): SX7140(R)-□M□□□₀₃⁰²□-Q



5/2-Wege bistabil

Eingegossene Kabel (G), (H): SX7240(R)-□^G□□□⁰²₀₃□-Q

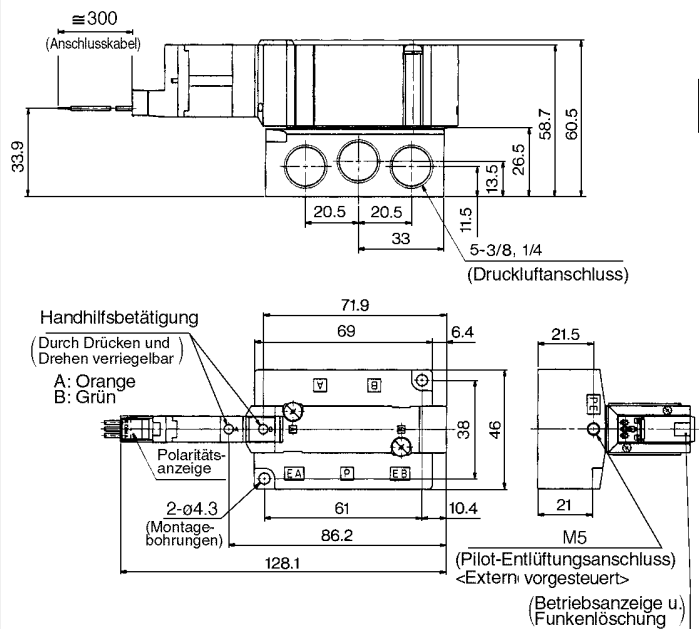
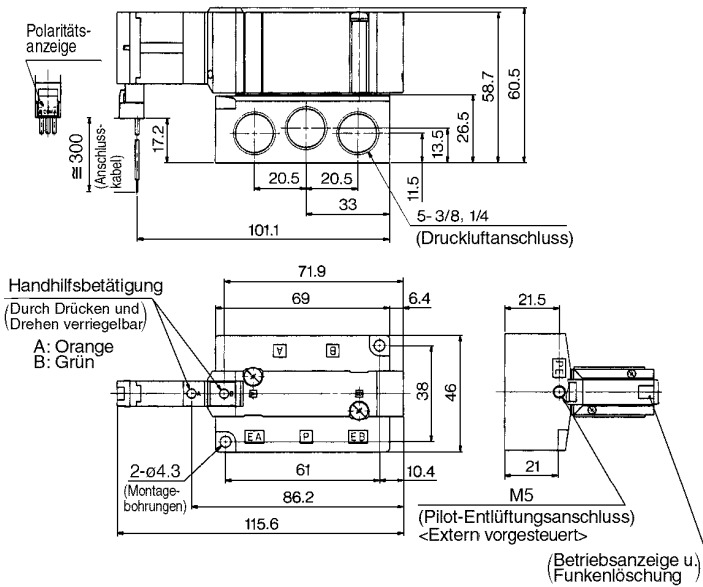


- SV
- SY
- SYJ
- SX**
- VK
- VZ
- VF
- VFR
- VP7

- VQC
- VQ
- VQ4
- VQZ
- VQD
- VFS
- VS
- VS7

L-Steckdose (L): SX7240(R)-□L□□□⁰²₀₃□-Q

M-Steckdose (M): SX7240(R)-□M□□□⁰²₀₃□-Q

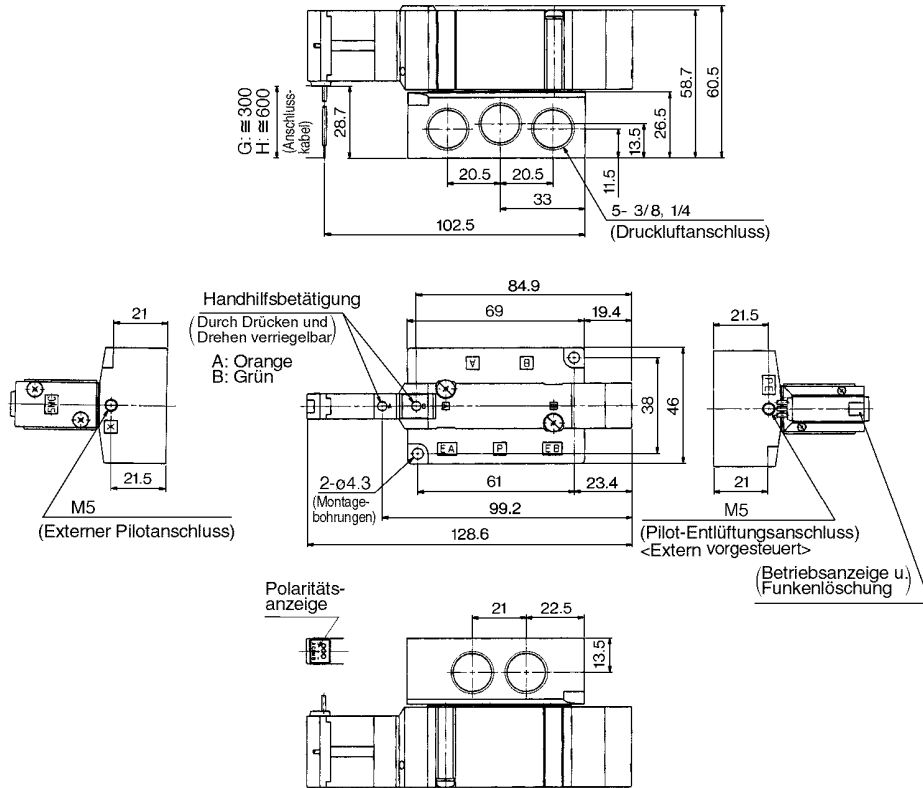


SX3000/5000/7000

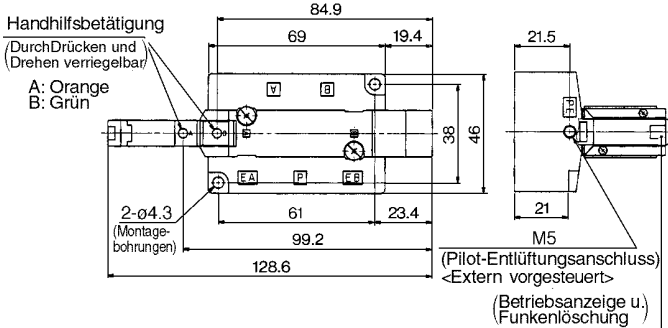
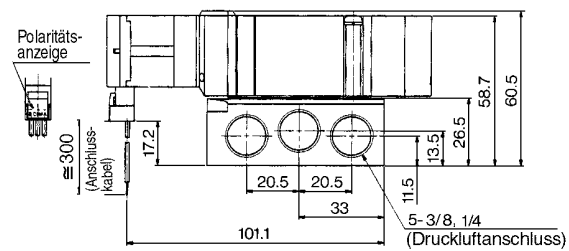
Abmessungen/Serie SX7000

5/3-Wege Mittelstellung geschlossen/Mittelstellung
 offen/Mittelstellung druckbeaufschlagt

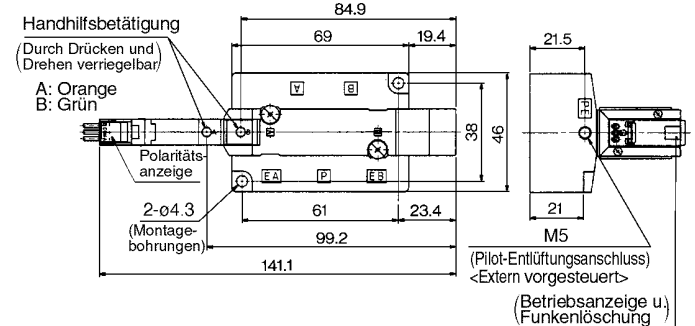
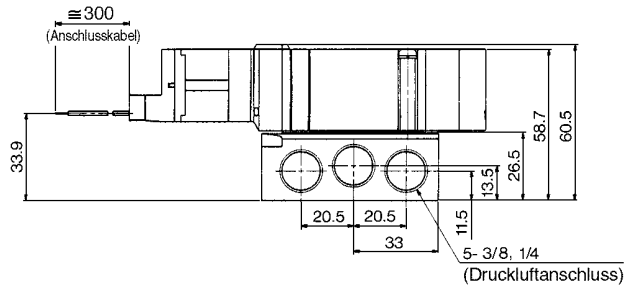
Eingegossene Kabel (G), (H): SX7³₅ 40(R)-□^G□^H□⁰□²₃□-Q



L-Steckdose (L): SX7³₅ 40(R)-□L□□⁰□²₃□-Q



M-Steckdose (M): SX7³₅ 40(R)-□M□□⁰□²₃□-Q



SV

SY

SYJ

SX

VK

VZ

VF

VFR

VP7

VQC

VQ

VQ4

VQZ

VQD

VFS

VS

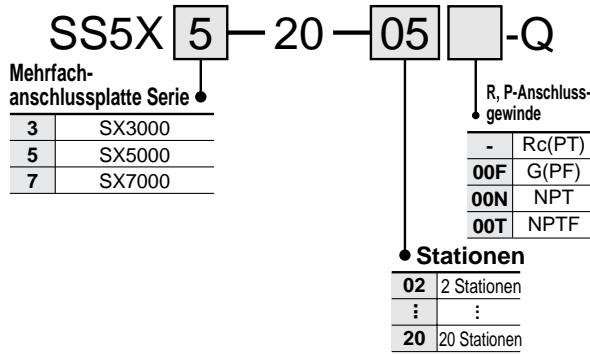
VS7

Typ **20**

SX3000/5000/7000

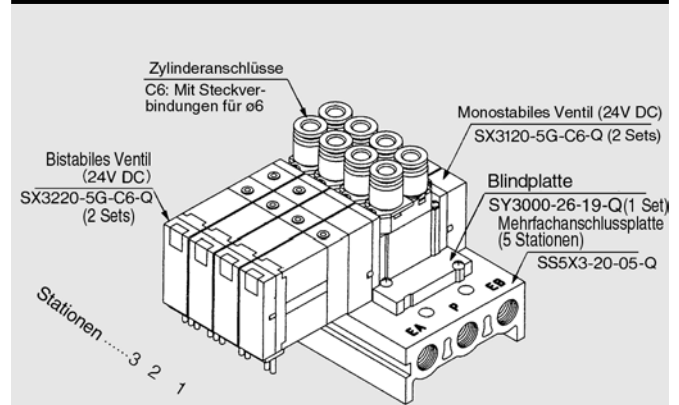
Mehrfachanschlussplatte/Rohrversion Alu-Platte/Individuelle Verdrahtung

Bestellschlüssel Mehrfachanschlussplatte



- Steckereinheit für L/M-Steckdose Siehe S.1.4-6.
- Gemeinsame Steckereinheit für Mehrfachanschluss Siehe S.1.4-7.

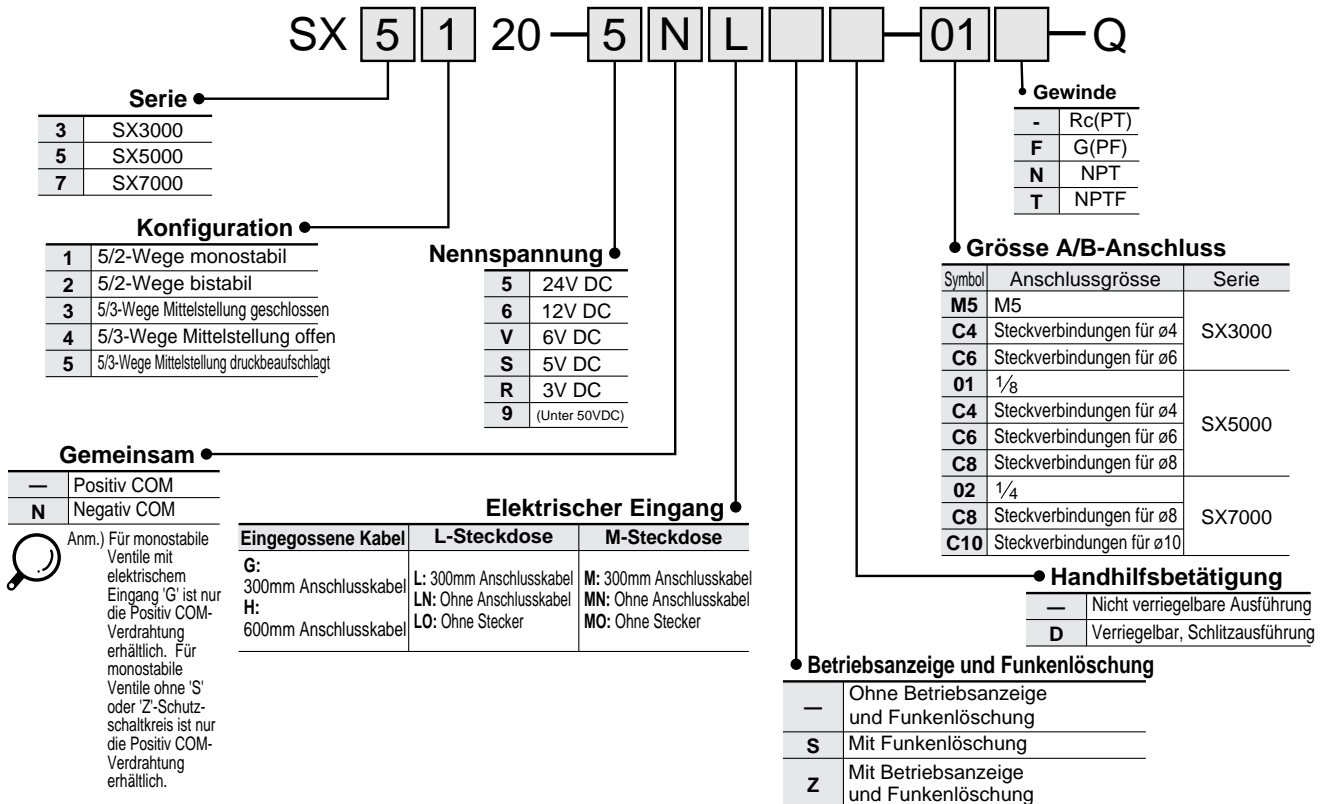
Bestellbeispiel



- SS5X3-20-05-Q 1Set (Mehrfachanschlussplatte Typ 20, 5 Stationen)
- SY3000-26-19-Q 1Set (Blindplatte)
- SX3120-5G-C6-Q 2Sets (Monostabiles Ventil)
- SX3220-5G-C6-Q 2Sets (Bistabiles Ventil)

Geben Sie die Bestell-Nr. der Ventile und der Optionen unter der der Mehrfachanschlussplatte an. Verwenden Sie für komplett montierte Ventilinseln das Spezifikationsformular für Mehrfachanschlussplatten.

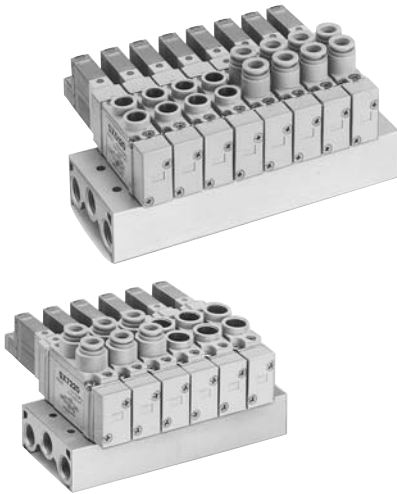
Bestellschlüssel Ventil



⚠ Schutzklasse Klasse III (Markierung: ⚡)

Order Made Wenden Sie sich für andere Spannungen an SMC (9)

Spezifikation Mehrfachanschlussplatte



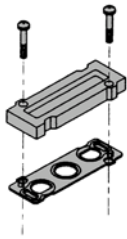
Modell	SS5X3-20	SS5X5-20	SS5X7-20
Verwendbares Ventil	SX3□20	SX5□20	SX7□20
Ausführung der Mehrfachanschlussplatte	Einzelpatte		
P(Versorgungs-)/R(Entlüftungs-) Ausführung	Gemeinsame Versorgung/Entlüftung		
Ventilstationen ⁽¹⁾	2 bis 20 Stationen		
Position A/B-Anschluss	Ventil		
Anschlussgrösse	P/EA/EB-Anschluss	1/8	1/4
	A/B-Anschluss	M5 C4 (Steckverbindungen für ø4) C6 (Steckverbindungen für ø6)	1/8 C4 (Steckverbindungen für ø4) C6 (Steckverbindungen für ø6) C8 (Steckverbindungen für ø8)
Äquivalenter Querschnitt Ventil ⁽²⁾ (mm ²) (l/min)	P→A/B 3.6 (196) A/B→EA/EB 4.14 (226)	P→A/B 9.18 (501) C8: A/B→EA/EB 9.9 (540)	P→A/B 15.84 (864) A/B→EA/EB 14.94 (815)
Gewicht der Mehrfachanschlussplatte (g) n: Station	13n+35	36n+64	43n+64



Anm. 1) Führen Sie bei mehr als 10 Stationen (mehr als 5 Stationen bei SS5X7) Druckluft am beidseitigen P-Anschluss zu und entlüften Sie über die beidseitigen EA- und EB-Anschlüsse.
Anm. 2) Werte für ein monostabiles 5/2-Wege-Ventil auf einer Mehrfachanschlussplatte. (5 Stationen).

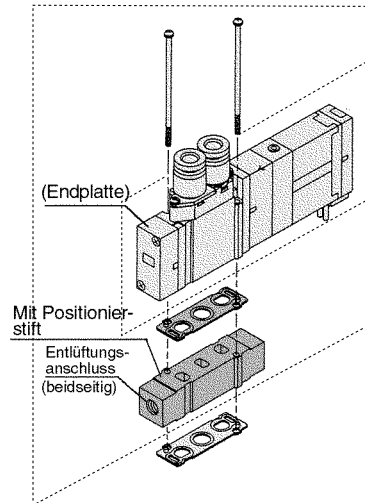
Zubehör

Blindplatte



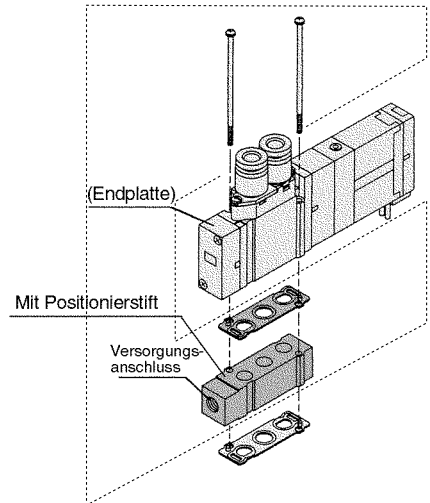
Serie	Bestell-Nr.
SX3000	SY3000-26-19A-Q
SX5000	SY5000-26-1A-Q
SX7000	SY7000-26-1A-Q

Individuelle Entlüftung



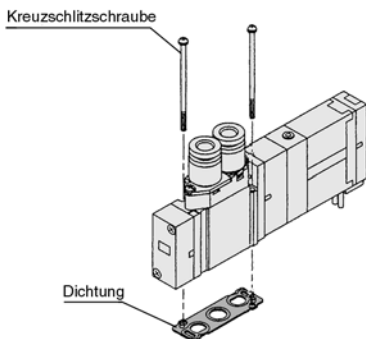
Serie	Bestell-Nr.	Anschlussgrösse
SX3000	SX3000-39-20A-Q	M5 X 0.8
SX5000	SX5000-39-1*A-Q	1/8
SX7000	SX7000-39-1*A-Q	1/4

Individuelle Versorgung



Serie	Bestell-Nr.	Anschlussgrösse
SX3000	SX3000-38-20A-Q	M5 X 0.8
SX5000	SX5000-38-1*A-Q	1/8
SX7000	SX7000-38-1*A-Q	1/4

Schraube und Dichtung



Serie	Kreuzschlitzschraube	Dichtung
SX3000	SX3000-22-2 (M2 X 24)	SY3000-11-24
SX5000	M3 X 30 (matt vernickelt)	SY5000-11-10
SX7000	M4 X 35 (matt vernickelt)	SY7000-11-9

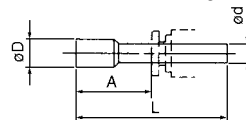
* Gewinde

-	Rc(PT)
F	G(PF)
N	NPT
T	NPTF

Stopfen

Zum Einstecken in nicht verwendete Zylinderanschlüsse und Versorgungs-/Entlüftungsanschlüsse. Die Mindestbestellmenge beträgt 10 Stück.

KQ2P -
04
06
08
10



Achtung

Anzugsdrehmoment Montageschrauben

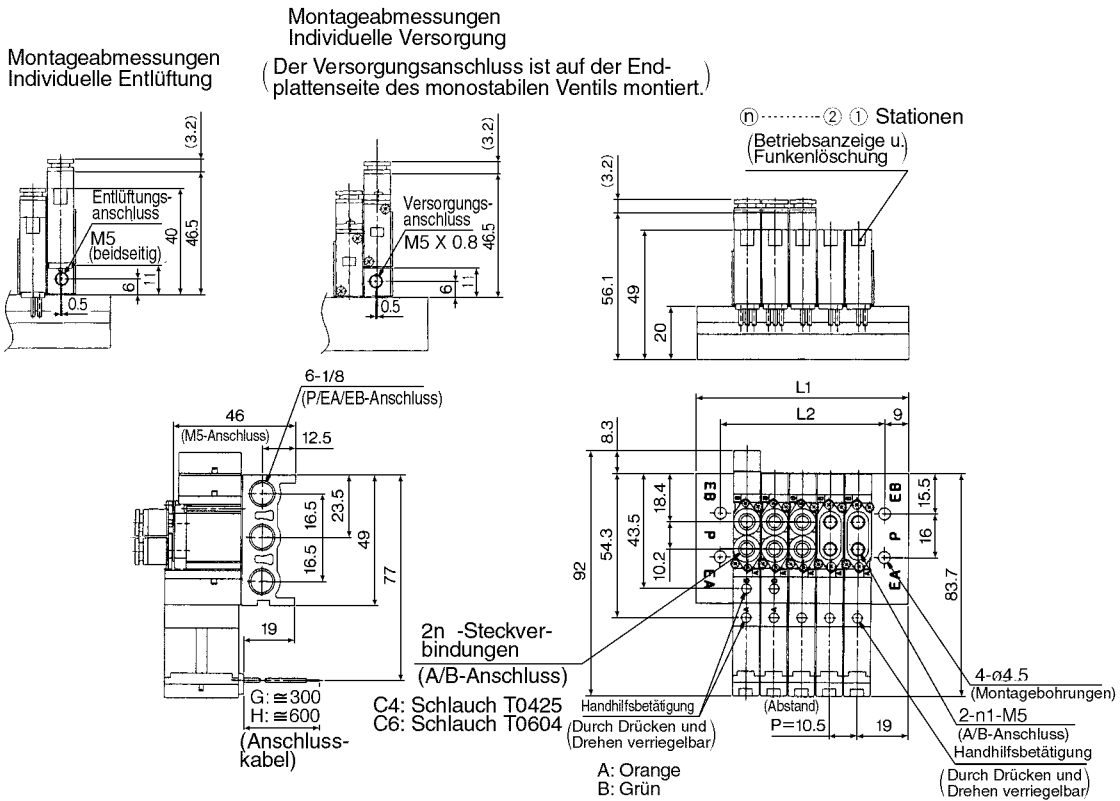
M2: 0.15Nm
M3: 0.6Nm
M4: 1.4Nm

Abmessungen

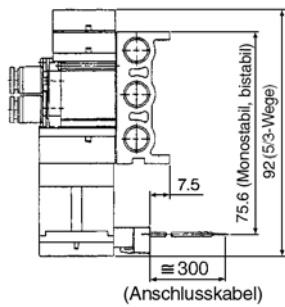
Grösse Steckverbindung ød	Modell	A	L	D
4	KQ2P-04	16	32	6
6	KQ2P-06	18	35	8
8	KQ2P-08	20.5	39	10
10	KQ2P-10	22	43	12

SX3000: SS5X3-20- Stationen -Q

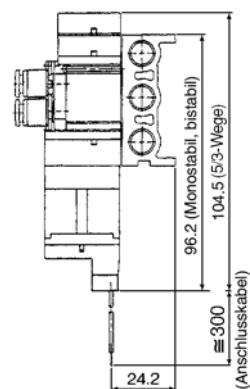
Eingegossene Kabel (G)



L-Steckdose (L)



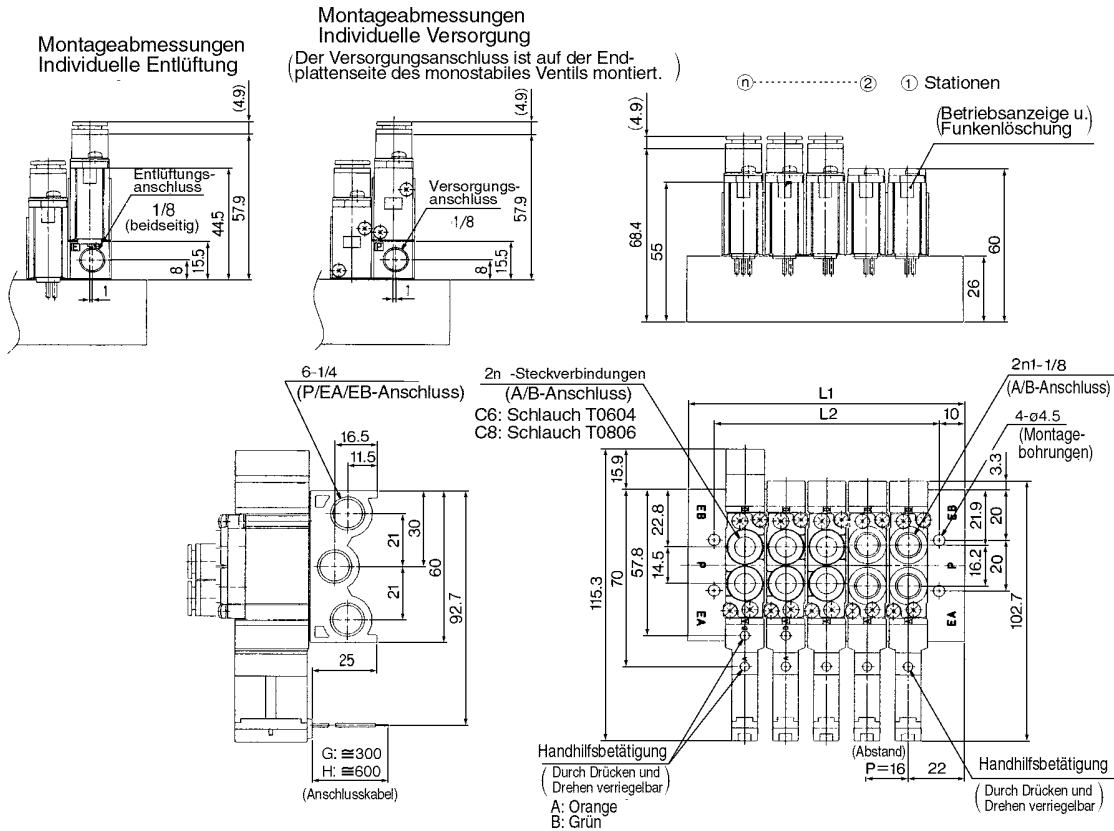
M-Steckdose (M)



Stationen	2	3	4	5	6	7	8	9	10	11	12	13	14	15	16	17	18	19	20
L1	48.5	59	69.5	80	90.5	101	111.5	122	132.5	143	153.5	164	174.5	185	195.5	206	216.5	227	237.5
L2	30.5	41	51.5	62	72.5	83	93.5	104	114.5	125	135.5	146	156.5	167	177.5	188	198.5	209	219.5

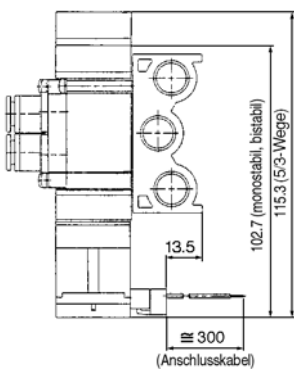
SX5000: SS5X5-20- Stationen -Q

Eingegossene Kabel (G)

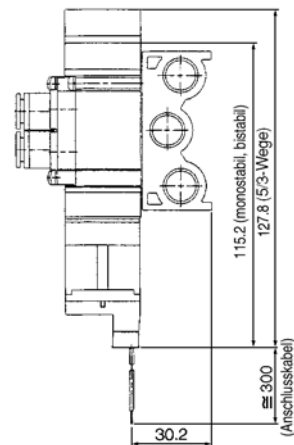


- SV
- SY
- SYJ
- SX**
- VK
- VZ
- VF
- VFR
- VP7
- VQC
- VQ
- VQ4
- VQZ
- VQD
- VFS
- VS
- VS7

L-Steckdose (L)



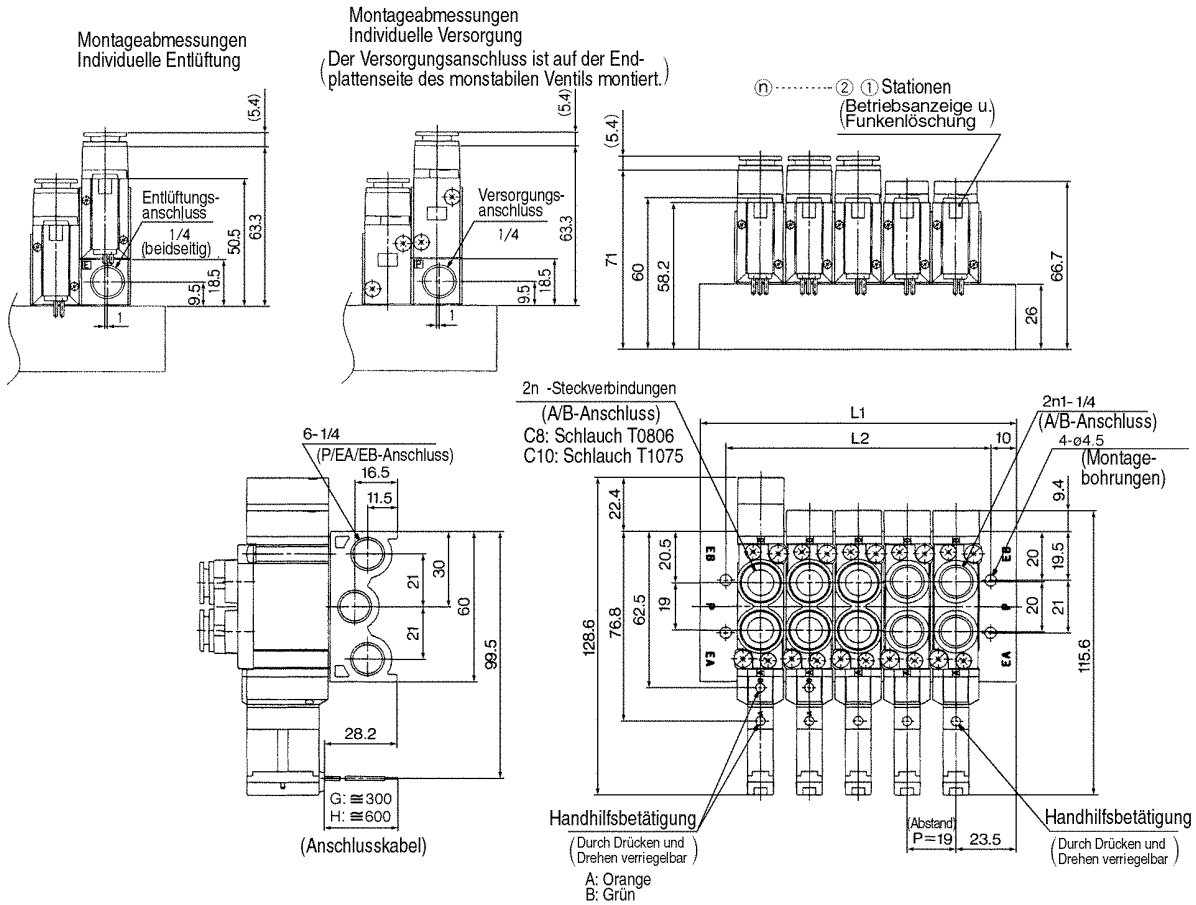
M-Steckdose (M)



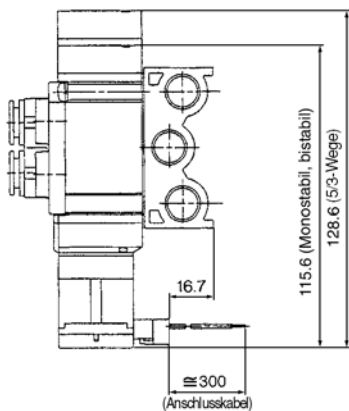
Stationen	2	3	4	5	6	7	8	9	10	11	12	13	14	15	16	17	18	19	20
L1	60	76	92	108	124	140	156	172	188	204	220	236	252	268	284	300	316	332	348
L2	40	56	72	88	104	120	136	152	168	184	200	216	232	248	264	280	296	312	328

SX7000: SS5X7-20- Stationen -Q

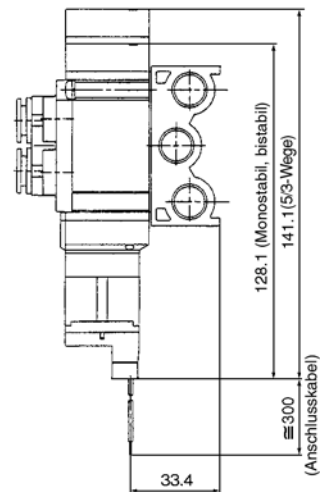
Eingegossene Kabel (G)



L-Steckdose (L)



M-Steckdose (M)



Stationen	2	3	4	5	6	7	8	9	10	11	12	13	14	15	16	17	18	19	20
L1	66	85	104	123	142	161	180	199	218	237	256	275	294	313	332	351	370	389	408
L2	46	65	84	103	122	141	160	179	198	217	236	255	274	293	312	331	350	369	388

SV

SY

SYJ

SX

VK

VZ

VF

VFR

VP7

VQC

VQ

VQ4

VQZ

VQD

VFS

VS

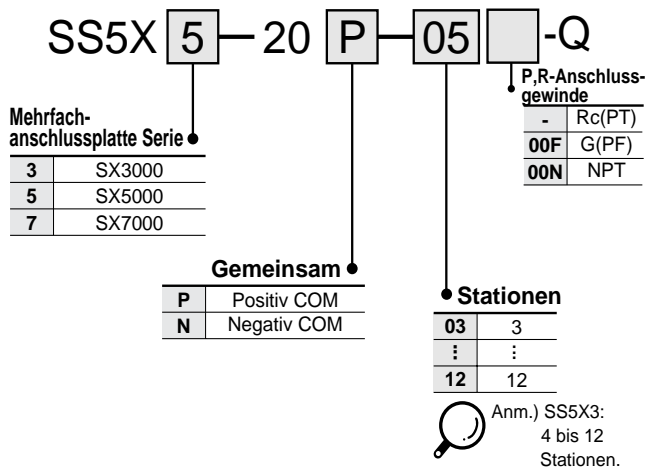
VS7

Typ **20^P_N**

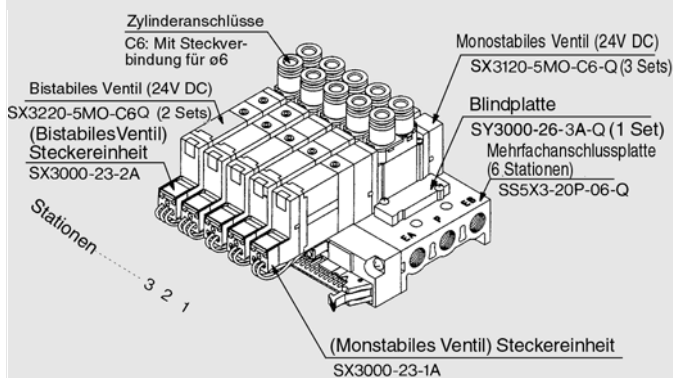
SX3000/5000/7000

Mehrfachanschlussplatte/Rohrversion Alu-Platte/Flachbandkabel

Bestellschlüssel Mehrfachanschlussplatte



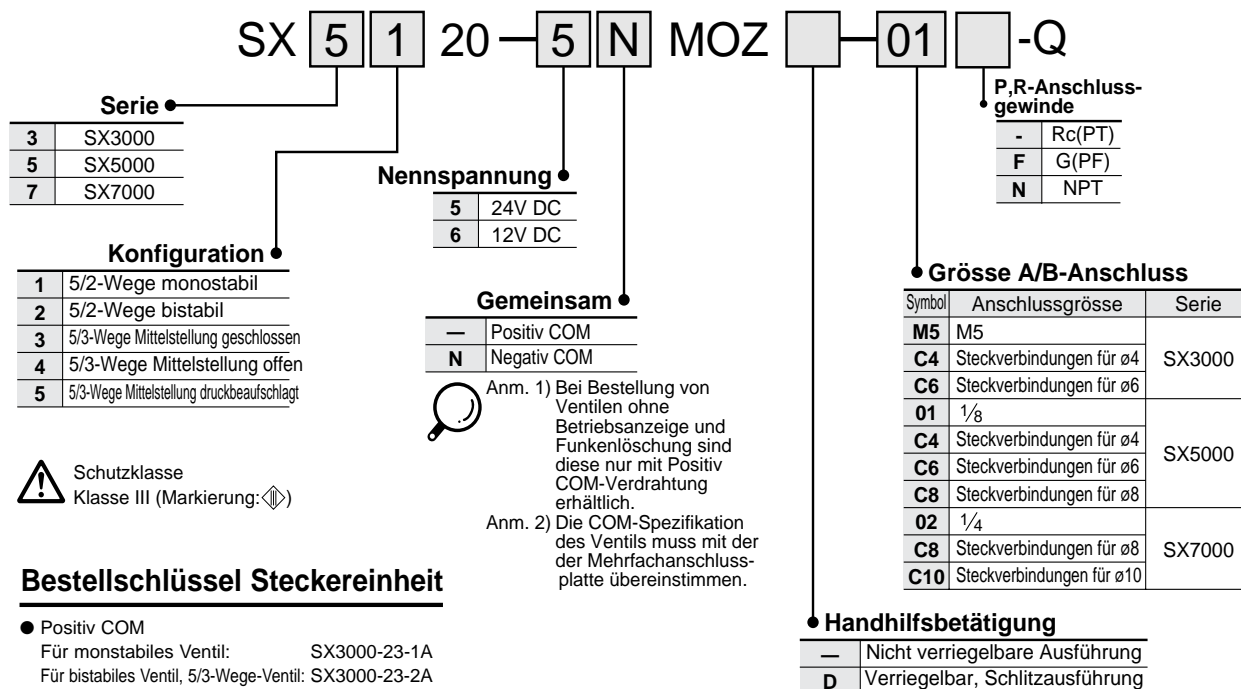
Bestellbeispiel



SS5X3-20P-06-Q 1Set (Mehrfachanschlussplatte Typ 20P, 6 Stationen)
 SY3000-26-10A-Q 1Set (Blindplatte)
 SX3120-5MO-C6-Q ... 3Sets (Monstabiles Ventil)
 SX3220-5MO-C6-Q ... 2Sets (Bistabiles Ventil)
 SX3000-23-1A 3Sets (Steckereinheit)
 SX3000-23-2A 2Sets (Steckereinheit)

Geben Sie die Bestell-Nr. der Ventile und Optionen, ausgehend von der ersten Station, unter der der Mehrfachanschlussplatte an. Verwenden Sie für komplett montierte Ventilinseln das Spezifikationsformular für Mehrfachanschlussplatten.

Bestellschlüssel Ventil



Bestellschlüssel Steckereinheit

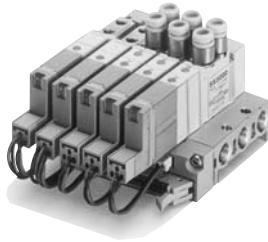
- Positiv COM
Für monstabiles Ventil: SX3000-23-1A
Für bistabiles Ventil, 5/3-Wege-Ventil: SX3000-23-2A
- Negativ COM
Für monstabiles Ventil: SX3000-24-1A
Für bistabiles Ventil, 5/3-Wege-Ventil: SX3000-24-2A



Siehe S.1.4-7 für weitere Informationen zur Steckereinheit.

- Der Verdrahtungsaufwand wird durch das Flachbandkabel erheblich reduziert.
- Übersichtliche Anordnung

Bei der Ausführung mit Flachbandkabel ist jedes Ventil mit der Mehrfachanschlussplatte verdrahtet. Ein einzelnes MIL-Flachbandkabel verbindet die Mehrfachanschlussplatte mit der Spannungsquelle, wodurch der Verdrahtungsaufwand erheblich reduziert wird.

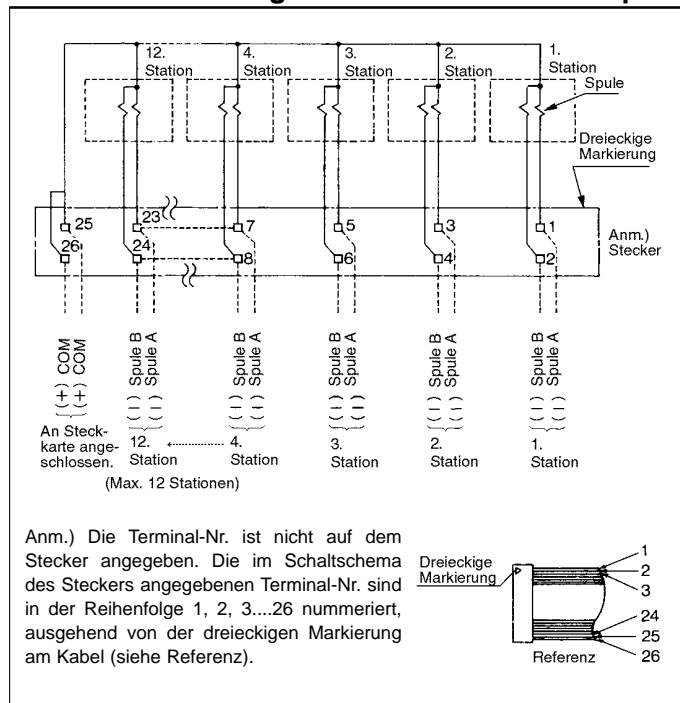


Spezifikation Mehrfachanschlussplatte

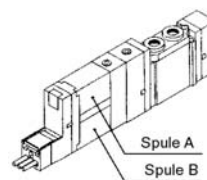
Modell	SS5X3-20 ^P _N	SS5X5-20 ^P _N	SS5X7-20 ^P _N	
Verwendbares Ventil	SX3□20	SX5□20	SX7□20	
Ausführung der Mehrfachanschlussplatte	Einzelplatte			
P(Versorgungs-)R(Entlüftungs-) Ausführung	Gemeinsame Versorgung/Entlüftung			
Ventilstationen ⁽¹⁾	4 bis 12	3 bis 12		
Position A/B-Anschluss	Ventil			
Anschlussgrösse	P/EA/EB-Anschluss	1/8	1/4	1/4
	A/B-Anschluss	M5 C4 (Steckverbindungen für ø4) C6 (Steckverbindungen für ø6)	1/8 C4 (Steckverbindungen für ø4) C6 (Steckverbindungen für ø6) C8 (Steckverbindungen für ø8)	1/4 C8 (Steckverbindungen für ø8) C10 (Steckverbindungen für ø10)
Äquivalenter Querschnitt Ventil ⁽²⁾ (mm ²) (d/min)	P→A/B 3.6 (196) C6: A/B→EA/EB 4.14 (226)	P→A/B 9.18 (501) C8: A/B→EA/EB 9.9 (540)	P→A/B 15.84 (864) C10: A/B→EA/EB 14.94 (815)	
Gewicht der Mehrfachanschlussplatte (g) n: Station	19n+45	43n+77	51n+81	
Stecker	Steckdose: 26poliger MIL-Typ mit Zugentlastung; entspricht MIL-C-83503			
Interne Verdrahtung ⁽³⁾	Beide für Positiv COM (Typ 20P) und Negativ COM (Typ 20N)			
Spannung	12, 24V DC			

- Anm. 1) Führen Sie bei mehr als 10 Stationen (mehr als 5 Stationen bei SS5X7) Druckluft am beidseitigen P-Anschluss zu und entlüften Sie über die beidseitigen EA- und EB-Anschlüsse.
 Anm. 2) Werte für ein monostabiles 5/2-Wege-Ventil auf einer Mehrfachanschlussplatte. (5 Stationen).
 Anm. 3) Die Haltespannung der Steckereinheit entspricht JIS C0704, Grad 1.

Interne Verdrahtung der Mehrfachanschlussplatte



- Bei mehr als 9 Stationen müssen beide COM-Pole verdrahtet werden.
- Schliessen Sie bei einem monostabilen Ventil die Spule A an.
- Die max. Anzahl der Stationen beträgt 12. Wenden Sie sich an SMC, wenn mehr als 12 Stationen erforderlich sind.
- Negativ/Positiv COM-Spezifikationen sind erhältlich. (Das obige Diagramm zeigt die Positiv COM-Spezifikation)



SV

SY

SYJ

SX

VK

VZ

VF

VFR

VP7

VQC

VQ

VQ4

VQZ

VQD

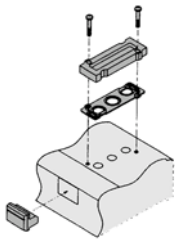
VFS

VS

VS7

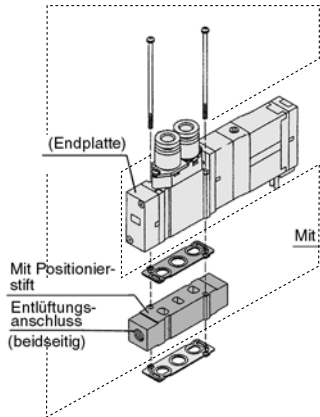
Zubehör

Blindplatte



Serie	Bestell-Nr.
SX3000	SY3000-26-20A-Q
SX5000	SY5000-26-3A-Q
SX7000	SY7000-26-3A-Q

Individuelle Entlüftung



Serie	Bestell-Nr.	Anschlussgrösse
SX3000	SX3000-39-20A-Q	M5 X 0.8
SX5000	SX5000-39-1*A-Q	1/8
SX7000	SX7000-39-1*A-Q	1/4

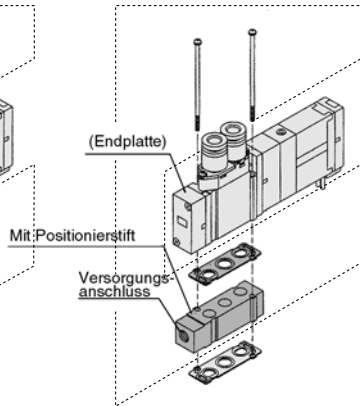
Anm.) Zum Schutz der Steckereinheit vor Kondensat muss der Druckluftanschluss am EA-Anschluss so angelegt werden, dass er nicht direkt der Ventilabluft ausgesetzt ist.

Achtung

Anzugsdrehmoment Montageschrauben

M2: 0.15Nm
M3: 0.6Nm
M4: 1.4Nm

Individuelle Versorgung



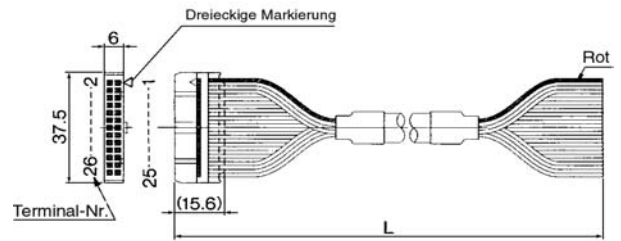
Serie	Bestell-Nr.	Anschlussgrösse
SX3000	SX3000-38-20A-Q	M5 X 0.8
SX5000	SX5000-38-1*A-Q	1/8
SX7000	SX7000-38-1*A-Q	1/4

Anm.) Der Versorgungsanschluss kann entweder auf der Anschlusskabelseite oder der Endplatten-seite liegen. (Werkseitig montierte Versorgungsungen werden gemäss der in der Abbildung angegebenen Richtung ausgeliefert.)

* Gewinde

-	Rc(PT)
F	G(PF)
N	NPT
T	NPTF

Kabel/Stecker AXT100-FC26-1 bis 3



Steckereinheit für Flachbandkabel

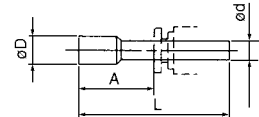
Kabellänge (L)	Bestell-Nr.	Bemerkung
1.5m	AXT100-FC26-1	26-poliges Kabel X 28AWG
3m	AXT100-FC26-2	
5m	AXT100-FC26-3	

* Für andere handelsübliche Stecker verwenden Sie einen 26poligen Typ mit Zugentlastung, entsprechend MIL-C-83503.

Stopfen

Zum Einstecken in nicht verwendete Zylinderanschlüsse und Versorgungs-/Entlüftungsanschlüsse. Die Mindestbestellmenge beträgt 10 Stk.

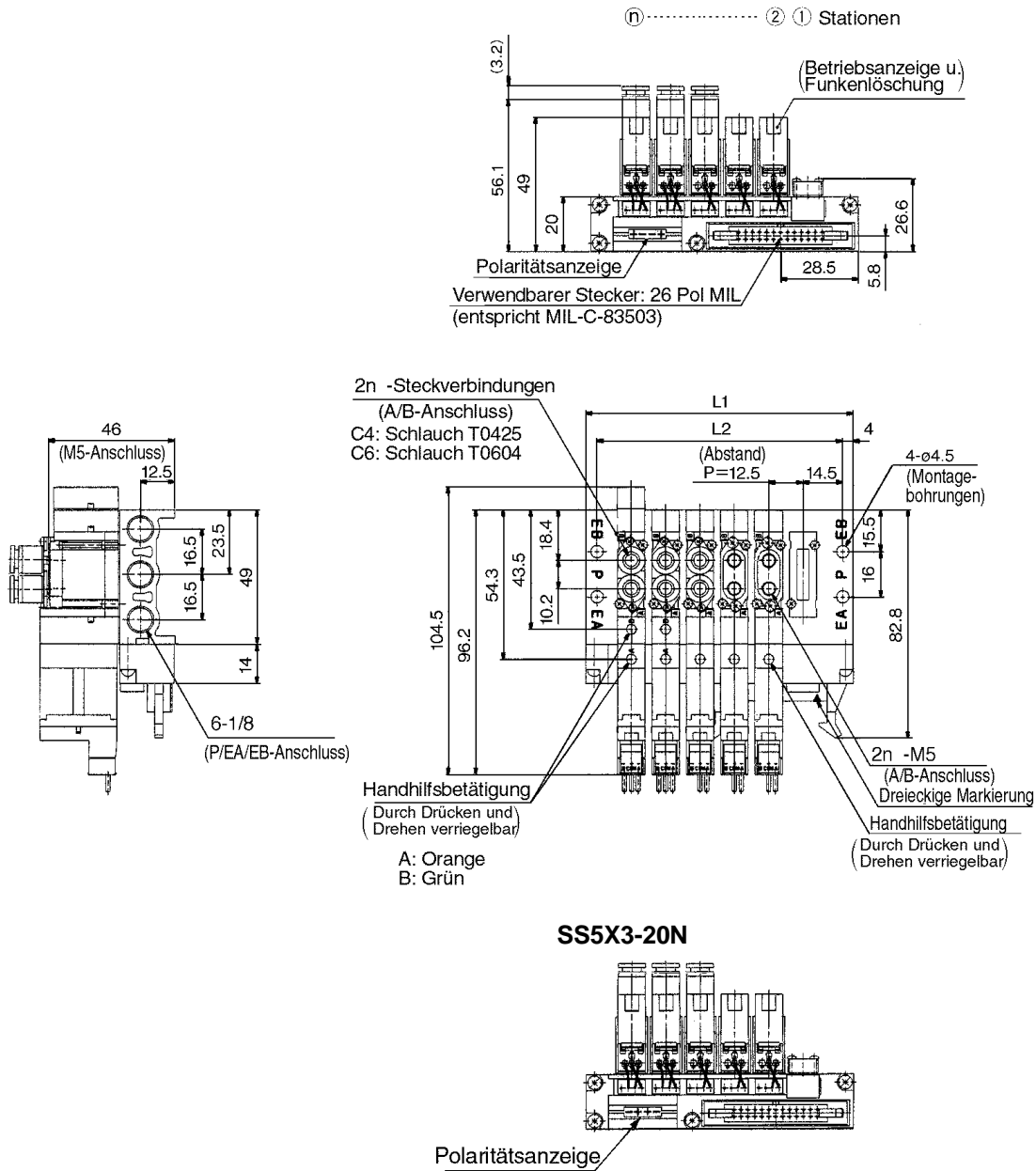
KQ2P -
04
06
08
10



Abmessungen

Grösse Steck- verbindung øD	Modell	A	L	D
4	KQ2P-04	16	32	6
6	KQ2P-06	18	35	8
8	KQ2P-08	20.5	39	10
10	KQ2P-10	22	43	12

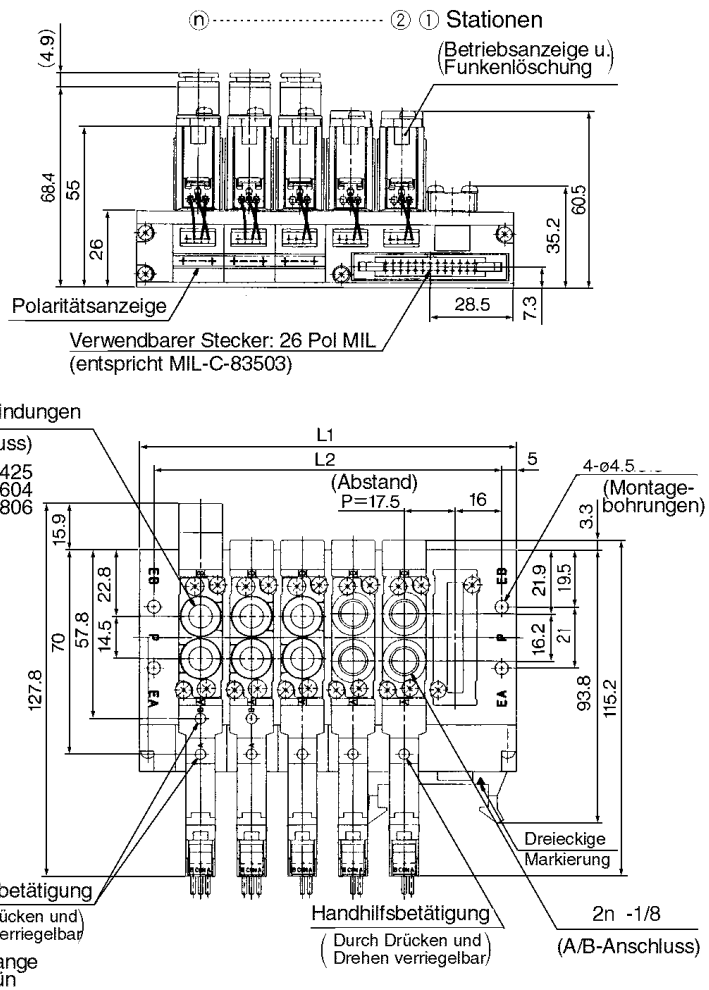
SX3000: SS5X3-20P-Stationen -Q



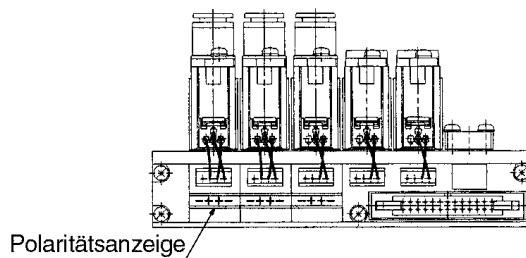
- SV
- SY
- SYJ
- SX**
- VK
- VZ
- VF
- VFR
- VP7
- VQC
- VQ
- VQ4
- VQZ
- VQD
- VFS
- VS
- VS7

Stationen	4	5	6	7	8	9	10	11	12
L1	72.5	85	97.5	110	122.5	135	147.5	160	172.5
L2	64.5	77	89.5	102	114.5	127	139.5	152	164.5

SX5000: SS5X5-20P- Stationen -Q

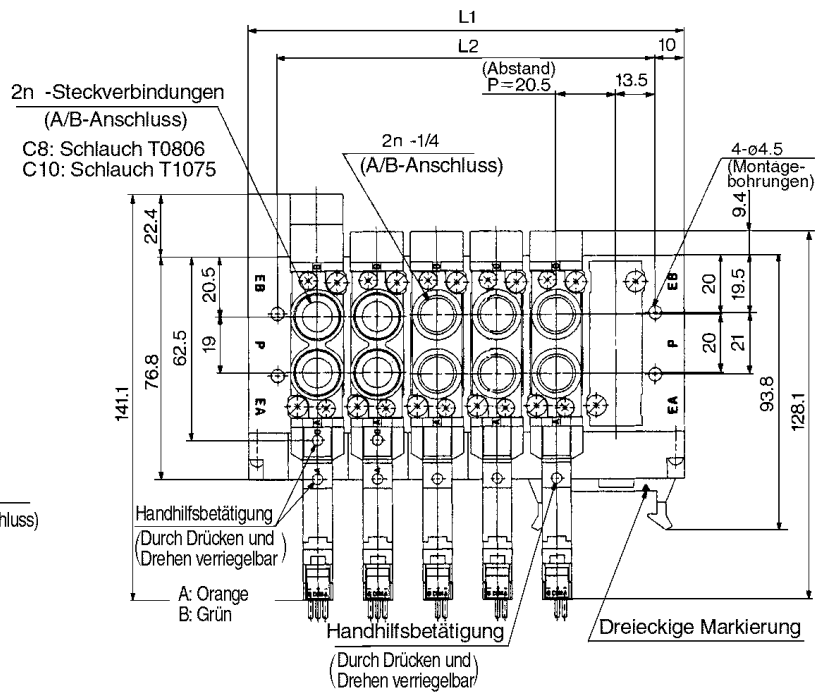
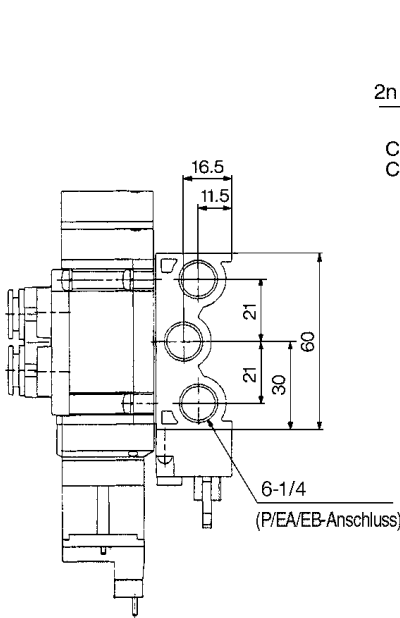
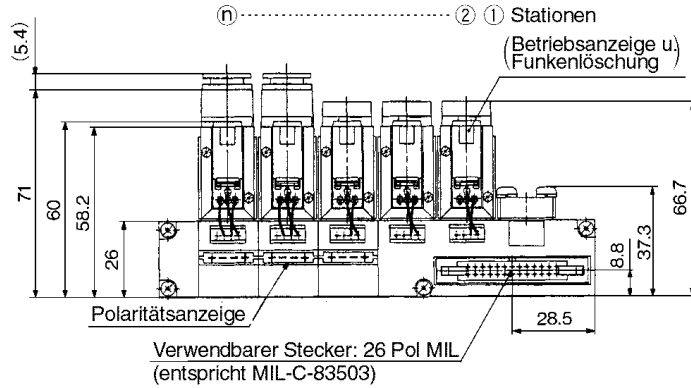


SS5X5-20N

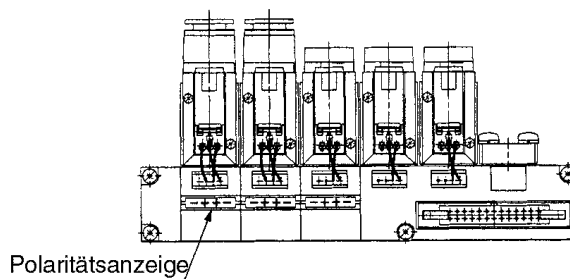


Stationen	3	4	5	6	7	8	9	10	11	12
L1	77	94.5	112	129.5	147	164.5	182	199.5	217	234.5
L2	67	84.5	102	119.5	137	154.5	172	189.5	207	224.5

SX7000: SS5X7-20P- Stationen -Q



SS5X7-20N



Station	3	4	5	6	7	8	9	10	11	12
L1	88	108.5	129	149.5	170	190.5	211	231.5	252	272.5
L2	68	88.5	109	129.5	150	170.5	191	211.5	232	252.5

- SV
- SY
- SYJ
- SX**
- VK
- VZ
- VF
- VFR
- VP7
- VQC
- VQ
- VQ4
- VQZ
- VQD
- VFS
- VS
- VS7

Typ **41**
Typ **42**

SX3000/5000/7000

Mehrfachanschlussplatte/Flanschversion

Alu-Platte/Individuelle Verdrahtung

Bestellschlüssel Mehrfachanschlussplatte

Typ 41

SS5X **5** - 41 - **05** - **C8** - **Q**

Mehrfachanschlussplatte Serie

3	SX3000
5	SX5000

Stationen

02	2 Stationen
:	:
20	20 Stationen

P,R-Anschlussgewinde

-	Rc(PT)
F	G(PF)
N	NPT

Grösse A/B-Anschluss

Symbol	Anschlussgrösse	Serie
M5	M5	SX3000
C4	Steckverbindungen für ø4	
C6	Steckverbindungen für ø6	
01	1/8	SX5000
C6	Steckverbindungen für ø6	
C8	Steckverbindungen für ø8	

Typ 42/extern vorgesteuert

SS5X **5** - 42 - **05** - **C8** - **Q**

Mehrfachanschlussplatte Serie

3	SX3000
5	SX5000
7	SX7000

Stationen

02	2 Stationen
:	:
20	20 Stationen

P,R-Anschlussgewinde

-	Rc(PT)
F	G(PF)
N	NPT

Grösse A/B-Anschluss

Symbol	Anschlussgrösse	Serie
01	1/8	SX3000
C4	Steckverbindungen für ø4	
C6	Steckverbindungen für ø6	
02	1/4	SX5000
C6	Steckverbindungen für ø6	
C8	Steckverbindungen für ø8	
02	1/4	SX7000
C10	Steckverbindungen für ø10	

Bestellbeispiel

SS5X3-41P-05-C6-Q 1Set (Mehrfachanschlussplatte Typ 41, 5 Stationen)
 SX3240-5G-Q 2 Sets (Bistabiles Ventil)
 SX3140-5G-Q 2 Sets (Monostabiles Ventil)
 SY3000-26-9A-Q 1 Sets (Blindplatte)

Geben Sie die Bestell-Nr. der Ventile und Optionen unter der der Mehrfachanschlussplatte an. Verwenden Sie für komplett montierte Ventilinseln das Spezifikationsformular für Mehrfachanschlussplatten.



- Steckereinheit für L/M-Steckdose Siehe S.1.4-6.
- Gemeinsame Steckereinheit für Mehrfachanschluss Siehe S.1.4-7.

Bestellschlüssel Ventil

SX **5** **2** 40 **5** **N** **L** **Q**

Serie

3	SX3000
5	SX5000
7	SX7000

Konfiguration

1	5/2-Wege monostabil (A)(B) (EA)(P)(EB)
2	5/2-Wege bistabil (A)(B) (EA)(P)(EB)
3	5/3-Wege Mittelstellung geschlossen (A)(B) (EA)(P)(EB)
4	5/3-Wege Mittelstellung offen (A)(B) (EA)(P)(EB)
5	5/3-Wege Mittelstellung druckbeaufschlagt (A)(B) (EA)(P)(EB)

Pilotventil

—	Intern vorgesteuert
R	Extern vorgesteuert

Nennspannung

5	24V DC
6	12V DC
V	6V DC
S	5V DC
R	3V DC
9	(Unter 50)

Gemeinsam

—	Positiv COM
N	Negativ COM



Anm.) Geben Sie kein Symbol für monostabile Ventile mit eingegossenen Kabeln bzw. ohne Betriebsanzeige und Funkenlöschung an.



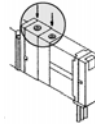
Wenden Sie sich für andere Spannungen an SMC (9)



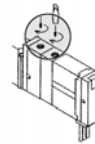
Schutzklasse Klasse III (Markierung: ⚡)

Handhilfsbetätigung

—: Nicht verriegelbare Ausführung



D: Verriegelbar, Schlitzausführung



Betriebsanzeige und Funkenlöschung

—	Ohne Betriebsanzeige und Funkenlöschung
S	Mit Funkenlöschung
Z	Mit Betriebsanzeige und Funkenlöschung

Gewinde

—	Rc (PT)
F	G (PF)
N	NPT

Einzelanschlussplatte/Anschlussgröße

Symbol	Anschlussgröße	Serie
—	Ohne Einzelanschlussplatte	
01	1/8 Mit Einzelanschlussplatte	SX3000
02	1/4 Mit Einzelanschlussplatte	SX5000 SX7000
03	3/8 Mit Einzelanschlussplatte	SX7000

Elektrischer Eingang

Eingegossene Kabel	L-Steckdose	M-Steckdose	
G: 300mm Anschlusskabel 	L: 300mm Anschlusskabel 	M: Mit Anschlusskabel (Länge:300mm) 	MN: Ohne Anschlusskabel
H: 600mm Anschlusskabel 	LN: Ohne Anschlusskabel 	LO: Ohne Stecker 	MO: Ohne Stecker

SV

SY

SYJ

SX

VK

VZ

VF

VFR

VP7

VQC

VQ

VQ4

VQZ

VQD

VFS

VS

VS7



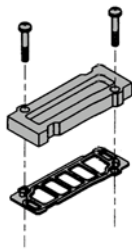
Spezifikation Mehrfachanschlussplatte

Modell	SS5X3-41	SS5X3-42	SS5X5-41	SS5X5-42	SS5X7-42
Verwendbares Ventil	SX3□40	SX3□40(R)	SX5□40	SX5□40(R)	SX7□40(R)
Ausführung der Mehrfachanschlussplatte	Einzelplatte				
P(Versorgungs-)/R(Entlüftungs-) Ausführung	Gemeinsame Versorgung/Entlüftung				
Ventilstationen ⁽¹⁾	2 bis 20 Stationen				
A/B-Anschluss-spezifikation	Anschlußplatte				
Lage	Seitlich				
Richtung	Seitlich				
Anschluss-grösse	P/EA/EB-Anschluss	1/8		1/4	
	A/B-Anschluss	M5	1/8	1/8	1/4
Äquivalenter Querschnitt Ventil (mm ²) (d/min)	C4 (Steckverbindung für ø4)	C4 (Steckverbindung für ø4)	C6 (Steckverbindung für ø6)	C6 (Steckverbindung für ø6)	C10 (Steckverbindung für ø10)
	C6 (Steckverbindung für ø6)	C6 (Steckverbindung für ø6)	C8 (Steckverbindung für ø8)	C8 (Steckverbindung für ø8)	
Gewicht der Mehrfach-anchlussplatte (g) n: Stationen	P→A/B 3.96 (216) C6: A/B→EA/EB 4.14 (226)		P→A/B 9.54 (520) C8: A/B→EA/EB 9.0 (491)		P→A/B 16.2 (883) A/B→EA/EB 16.2 (883)
	30n+50	37n+63	61n+101	79n+127	100n+151

Anm. 1) Bei mehr als 10 Stationen muss Druckluft am beidseitigen P-Anschluss zugeführt und über die beidseitigen EA- und EB-Anschlüsse abgelassen werden.
Anm. 2) Wert für ein monostabiles 5/2-Wege-Ventil auf einer Mehrfachanschlussplatte. (5 Stationen).

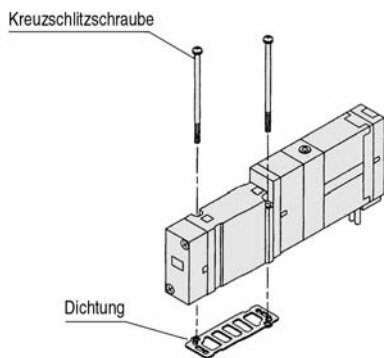
Zubehör

Blindplatte



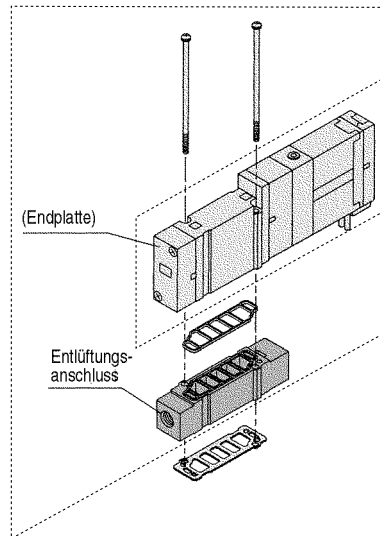
Serie	Bestell-Nr.
SX3000	SY3000-26-9A-Q
SX5000	SY5000-26-2A-Q
SX7000	SY7000-26-2A-Q

Schraube und Dichtung



Serie	Kreuzschlitzschraube	Dichtung
SX3000	SX3000-22-2 (M2 X 24)	SY3000-11-14
SX5000	M3 X 30 (Matt vernickelt)	SY5000-11-7
SX7000	M4 X 35 (Matt vernickelt)	SY7000-11-5

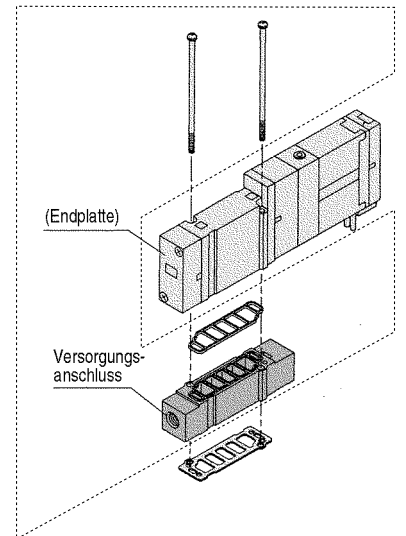
Individuelle Entlüftung



Serie	Bestell-Nr.	Anschlussgrösse
SX3000	SX3000-39-2A-Q	M5
SX5000	SX5000-39-2*A-Q	1/8
SX7000	SX7000-39-2*A-Q	1/4

Anm.) Der Entlüftungsanschluss kann entweder auf der Anschlusskabel-seite oder der Endplattenseite liegen. (Die Einheit wird wie in der Abbildung gezeigt ausgeliefert.)

Individuelle Versorgung



Serie	Bestell-Nr.	Anschlussgrösse
SX3000	SX3000-38-2A-Q	M5
SX5000	SX5000-38-2*A-Q	1/8
SX7000	SX7000-38-2*A-Q	1/4

Anm.) Der Versorgungsanschluss kann entweder auf der Anschlusskabel-seite oder der Endplattenseite liegen. (Die Einheit wird wie in der Abbildung gezeigt ausgeliefert.)

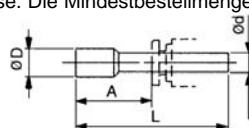
*Gewinde

-	Rc(PT)
F	G(PF)
N	NPT
T	NPTF

Stopfen

Zum Einstecken in nicht verwendete Zylinderanschlüsse und Versorgungs-/Entlüftungsanschlüsse. Die Mindestbestellmenge beträgt 10 Stk.

KQ2P-04-00-10



Abmessungen

Grösse Steckverbindung ød	Modell	A	L	D
4	KQ2P-04	16	32	6
6	KQ2P-06	18	35	8
8	KQ2P-08	20.5	39	10
10	KQ2P-10	22	43	12

⚠ Achtung

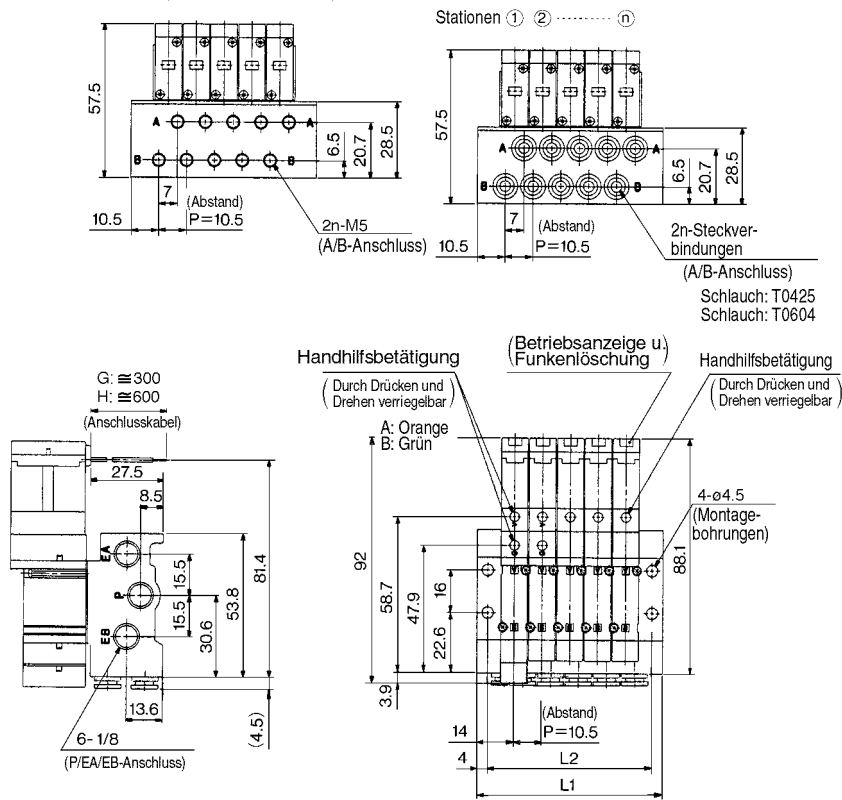
Anzugsdrehmoment Montageschrauben

M2: 0.15Nm
M3: 0.6Nm
M4: 1.4Nm

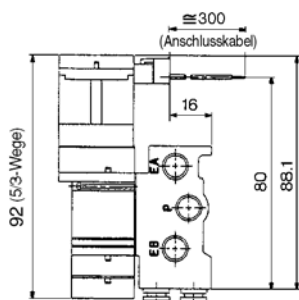
SX3000: SS5X3-41- Stationen -M5/C4/C6-Q

Eingegossene Kabel (G)

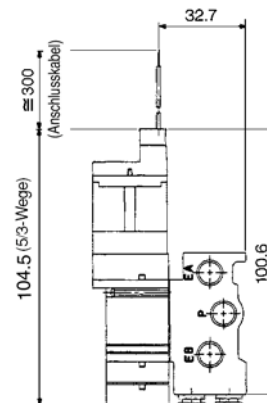
Für M5



L-Steckdose (L)



M-Steckdose (M)

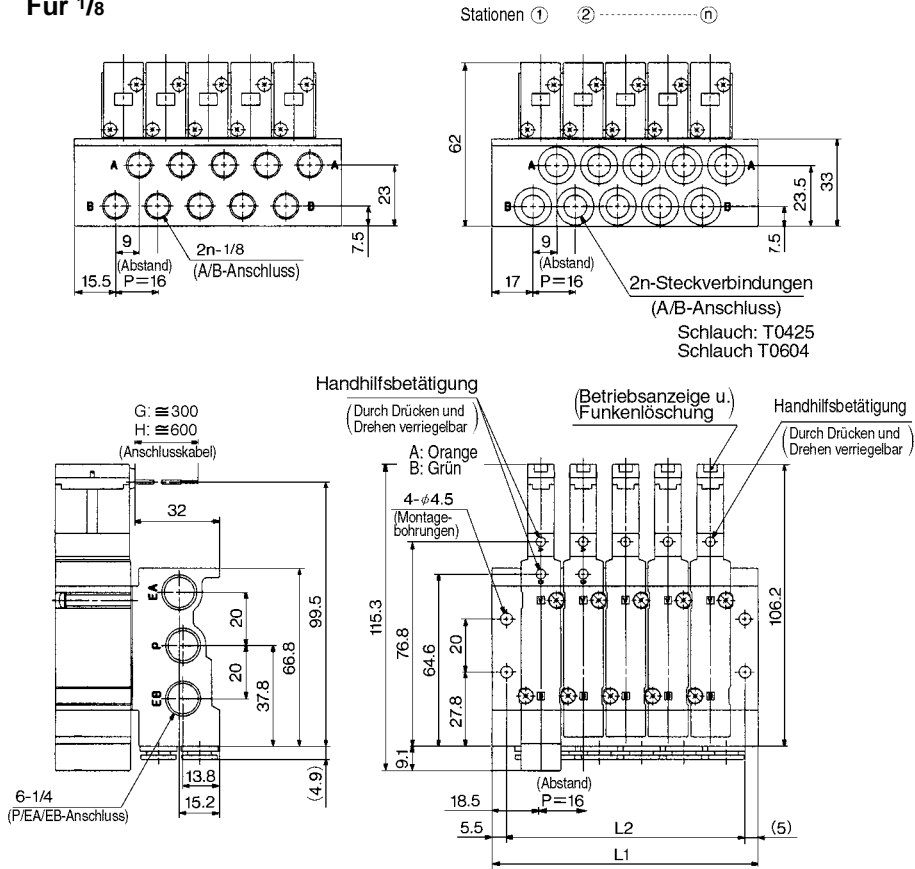


Stationen	2	3	4	5	6	7	8	9	10	11	12	13	14	15	16	17	18	19	20
L1	38.5	49	59.5	70	80.5	91	101.5	112	122.5	133	143.5	154	164.5	175	185.5	196	206.5	217	227.5
L2	30.5	41	51.5	62	72.5	83	93.5	104	114.5	125	135.5	146	156.5	167	177.5	188	198.5	209	219.5

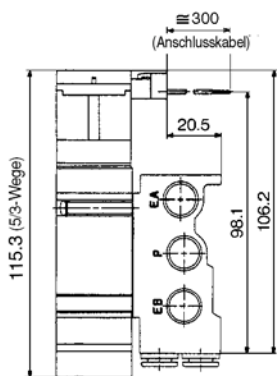
- SV
- SY
- SYJ
- SX**
- VK
- VZ
- VF
- VFR
- VP7
- VQC
- VQ
- VQ4
- VQZ
- VQD
- VFS
- VS
- VS7

SX5000: SS5X5-41- Stationen -01/C6/C8-Q

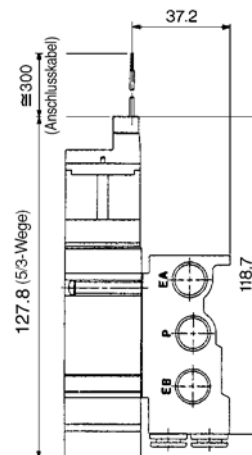
**Eingegossene Kabel (G)
Für 1/8**



L-Steckdose (L)



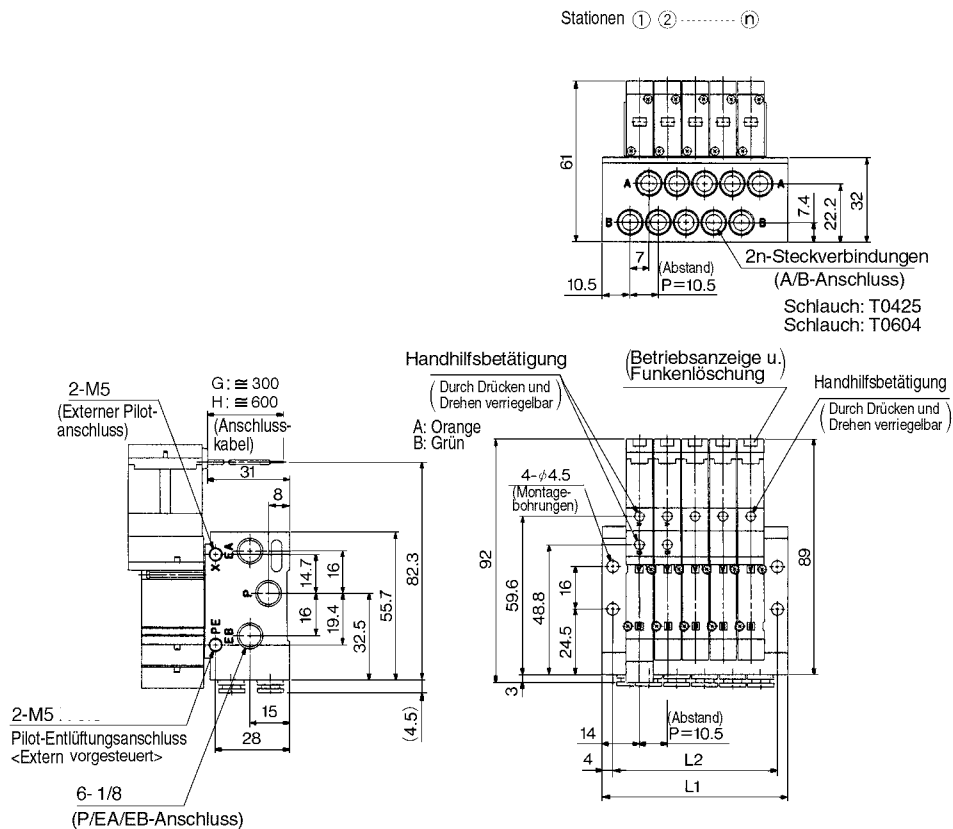
M-Steckdose (M)



Stationen	2	3	4	5	6	7	8	9	10	11	12	13	14	15	16	17	18	19	20
L1	52.5	68.5	84.5	100.5	116.5	132.5	148.5	164.5	180.5	196.5	212.5	228.5	244.5	260.5	276.5	292.5	308.5	324.5	340.5
L2	42	58	74	90	106	122	138	154	170	186	202	218	234	250	266	282	298	314	330

SX3000: SS5X3-42- Stationen -C4/C6-Q

Eingegossene Kabel (G)



Stationen ① ② ②

SV

SY

SYJ

SX

VK

VZ

VF

VFR

VP7

VQC

VQ

VQ4

VQZ

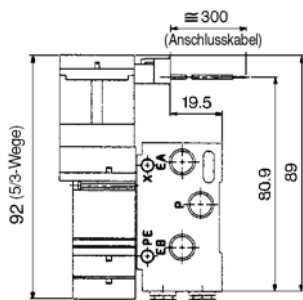
VQD

VFS

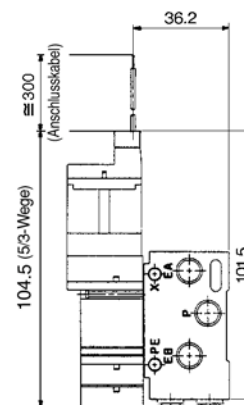
VS

VS7

L-Steckdose (L)



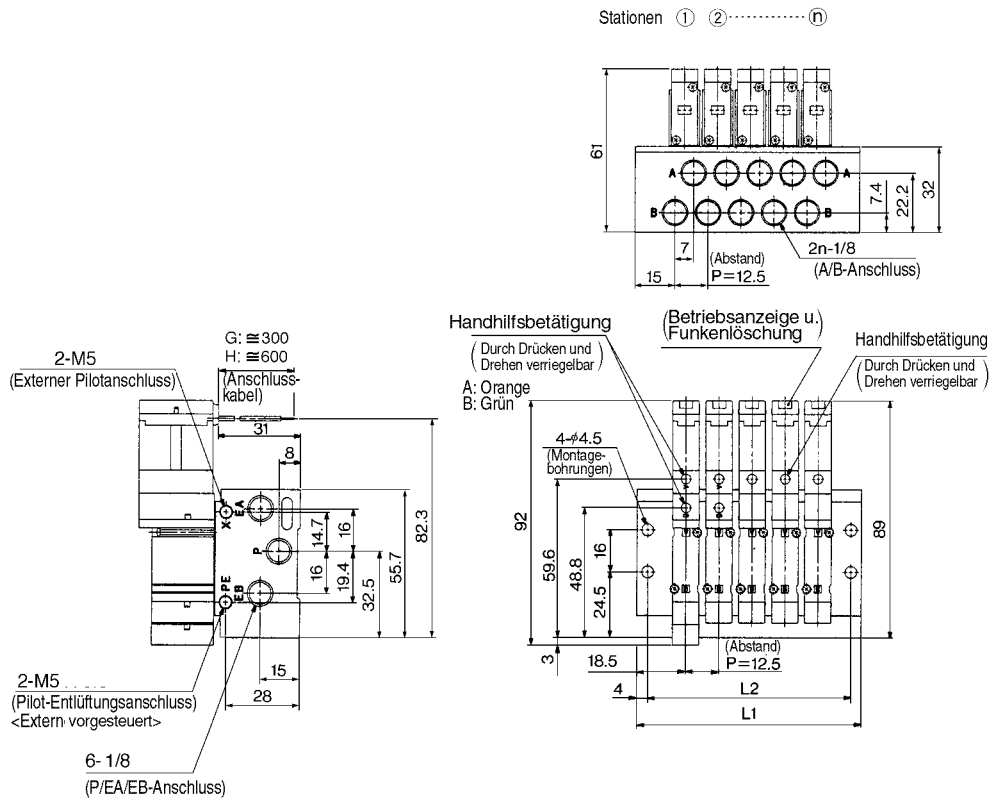
M-Steckdose (M)



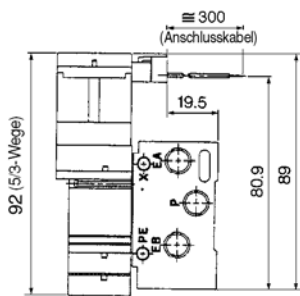
Stationen	2	3	4	5	6	7	8	9	10	11	12	13	14	15	16	17	18	19	20
L1	38.5	49	59.5	70	80.5	91	101.5	112	122.5	133	143.5	154	164.5	175	185.5	196	206.5	217	227.5
L2	30.5	41	51.5	62	72.5	83	93.5	104	114.5	125	135.5	146	156.5	167	177.5	188	198.5	209	219.5

SX3000: SS5X3-42- Stationen -01 □ -Q

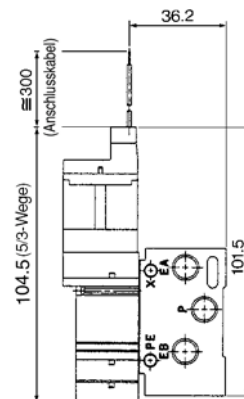
Eingegossene Kabel (G)



L-Steckdose (L)



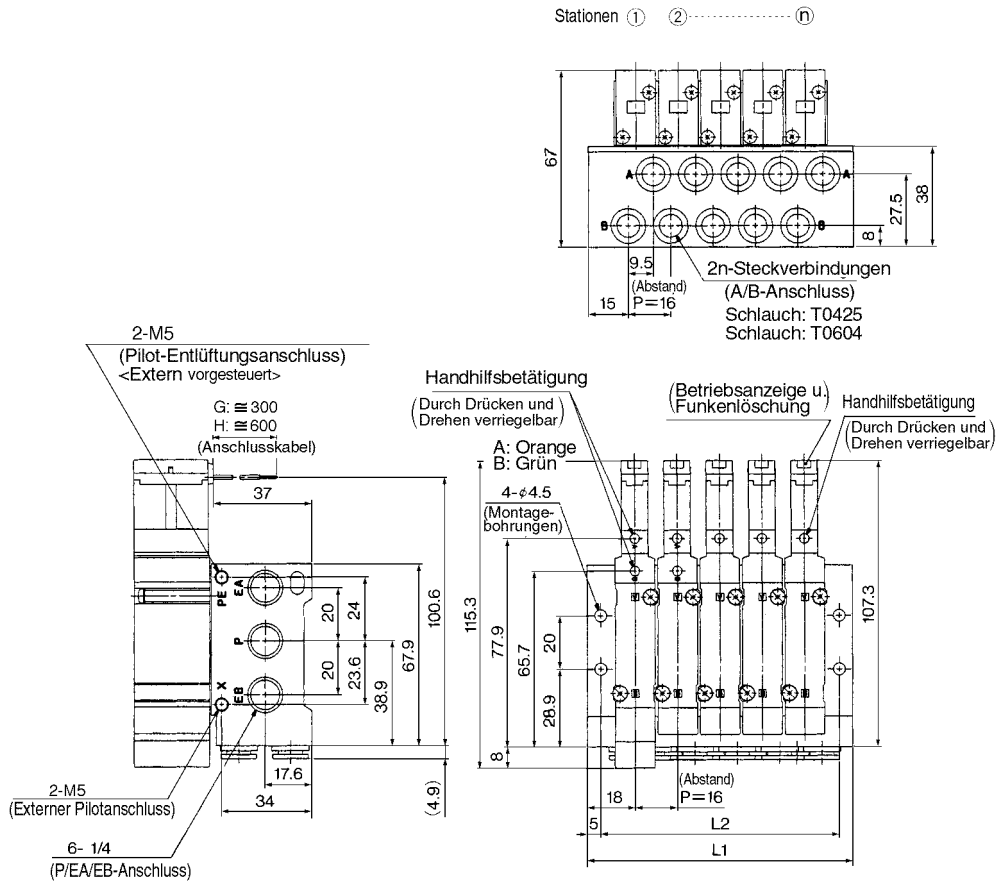
M-Steckdose (M)



Stationen	2	3	4	5	6	7	8	9	10	11	12	13	14	15	16	17	18	19	20
L1	47.5	60	72.5	85	97.5	110	122.5	135	147.5	160	172.5	185	197.5	210	222.5	235	247.5	260	272.5
L2	39.5	52	64.5	77	89.5	102	114.5	127	139.5	152	164.5	177	189.5	202	214.5	227	239.5	252	264.5

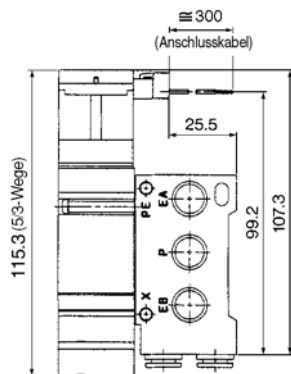
SX5000: SS5X5-42- Stationen -C6/C8-Q

Eingegossene Kabel (G)

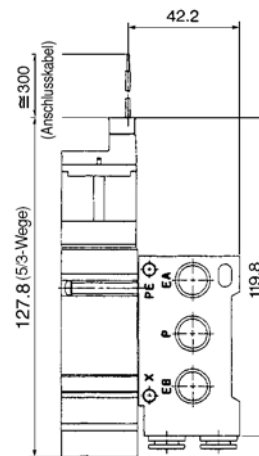


- SV
- SY
- SYJ
- SX**
- VK
- VZ
- VF
- VFR
- VP7
- VQC
- VQ
- VQ4
- VQZ
- VQD
- VFS
- VS
- VS7

L-Steckdose (L)



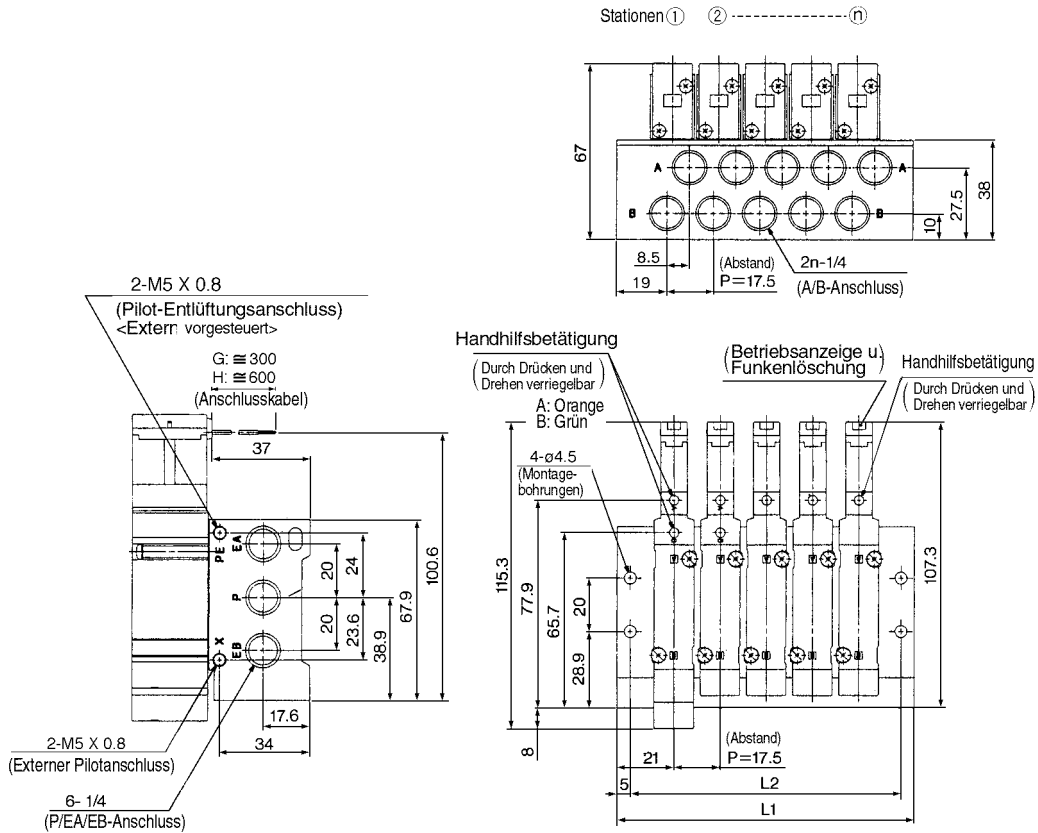
M-Steckdose (M)



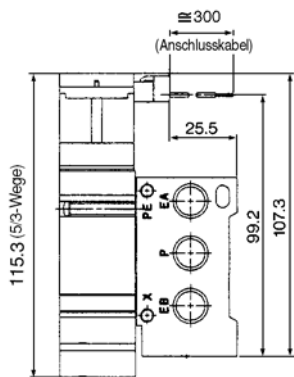
Stationen	2	3	4	5	6	7	8	9	10	11	12	13	14	15	16	17	18	19	20
L1	52	68	84	100	116	132	148	164	180	196	212	228	244	260	276	292	308	324	340
L2	42	58	74	90	106	122	138	154	170	186	202	218	234	250	266	282	298	314	330

SX5000: SS5X5-42- Stationen -02 □ -Q

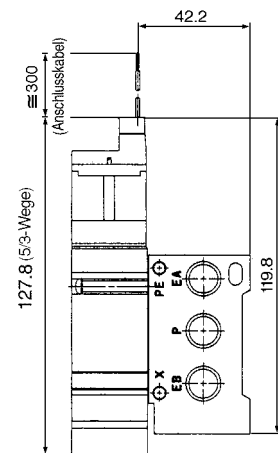
Eingegossene Kabel (G)



L-Steckdose (L)



M-Steckdose (M)

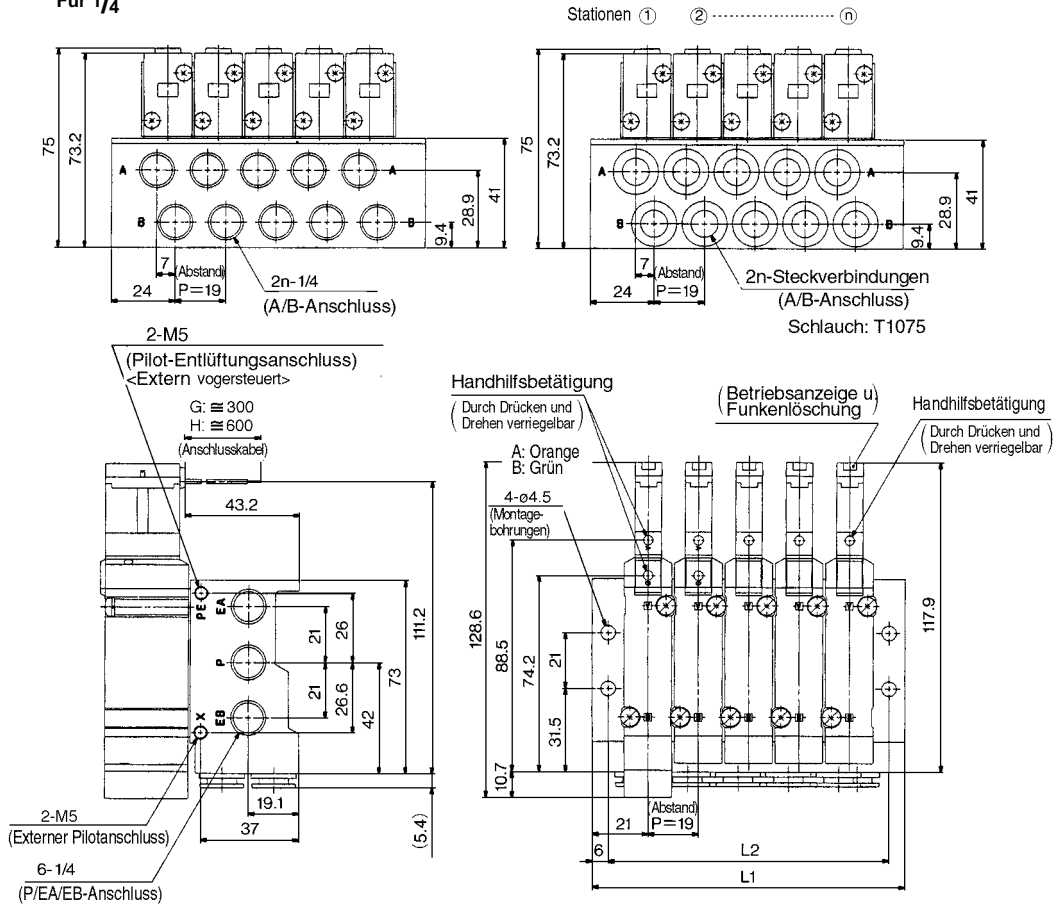


Stationen	2	3	4	5	6	7	8	9	10	11	12	13	14	15	16	17	18	19	20
L1	59.5	77	94.5	112	129.5	147	164.5	182	199.5	217	234.5	252	269.5	287	304.5	322	339.5	357	374.5
L2	49.5	67	84.5	102	119.5	137	154.5	172	189.5	207	224.5	242	259.5	277	294.5	312	329.5	347	364.5

SX7000: SS5X7-42- Stationen -02/C10-Q

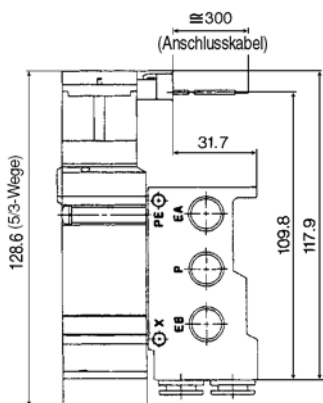
Eingegossene Kabel (G)

Für 1/4

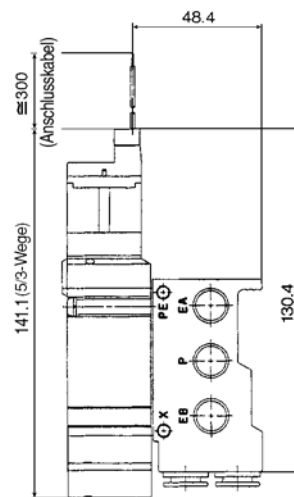


- SV
- SY
- SYJ
- SX**
- VK
- VZ
- VF
- VFR
- VP7
- VQC
- VQ
- VQ4
- VQZ
- VQD
- VFS
- VS
- VS7

L-Steckdose (L)



M-Steckdose (M)



Stationen	2	3	4	5	6	7	8	9	10	11	12	13	14	15	16	17	18	19	20
L1	61	80	99	118	137	156	175	194	213	232	251	270	289	308	327	346	365	384	403
L2	49	68	87	106	125	144	163	182	201	220	239	258	277	296	315	334	353	372	391

Typ **41^P_N**
Typ **42^P_N**

SX3000/5000/7000 Mehrfachanschlussplatte/Flanschversion Flachbandkabel

Bestellschlüssel Mehrfachanschlussplatte

Typ 41^P_N/Kompakt

SS5X **5** - 41 **P** - **05** - **C8** - **Q**

Mehrfach-
anschlussplatte Serie

3	SX3000
5	SX5000

Gemeinsam

P	Positiv COM
N	Negativ COM

Stationen

03	3 Stationen
⋮	⋮
12	12 Stationen

Anm.) SS5X3 hat 4 bis 12 Stationen.

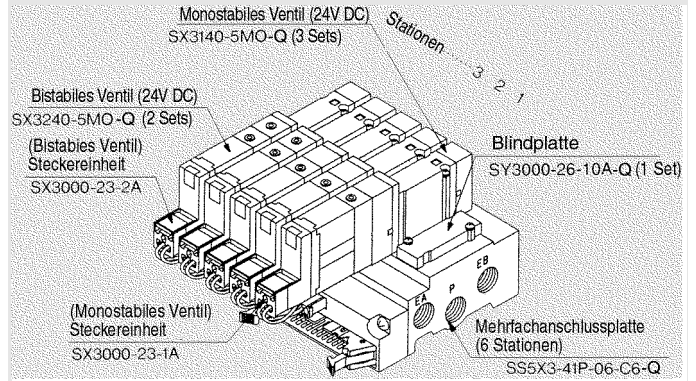
P,R-Anschluss-
gewinde

-	Rc(PT)
F	G(PF)
N	NPT

Grösse A/B-Anschluss

Symbol	Anschlussgrösse	Serie
M5	M5	
C4	Steckverbindungen für ø4	SX3000
C6	Steckverbindungen für ø6	
01	1/8	
C6	Steckverbindungen für ø6	SX5000
C8	Steckverbindungen für ø8	

Bestellbeispiel



SS5X3-41P-06-C6-Q 1Set (Mehrfachanschlussplatte Typ 41P, 6 Stationen)
 SY3000-26-10A-Q 1Set (Blindplatte)
 SX3140-5MO-Q 3Sets (Monstabiles Ventil)
 SX3240-5MO-Q 2Sets (Bistabiles Ventil)
 SX3000-23-1A 3Sets (Steckereinheit)
 SX3000-23-2A 2Sets (Steckereinheit)

Geben Sie die Bestell-Nr. der Ventile und Optionen unter der der Mehrfachanschlussplatte an. Verwenden Sie für komplett montierte Ventilinseln das Spezifikationsformular für Mehrfachanschlussplatten.

Typ 41^P_N/Extern vorgesteuert

SS5X **5** - 42 **P** - **05** - **C8** - **Q**

Mehrfach-
anschlussplatte Serie

3	SX3000
5	SX5000
7	SX7000

Gemeinsam

P	Positiv COM
N	Negativ COM

Stationen

03	3 Stationen
⋮	⋮
12	12 Stationen

Anm.) SS5X3 hat 4 bis 12 Stationen.

P,R-Anschluss-
gewinde

-	Rc(PT)
F	G(PF)
N	NPT

Grösse A/B-Anschluss

Symbol	Anschlussgrösse	Serie
01	1/8	
C4	Steckverbindungen für ø4	SX3000
C6	Steckverbindungen für ø6	
02	1/4	
C6	Steckverbindungen für ø6	SX5000
C8	Steckverbindungen für ø8	
02	1/4	
C10	Steckverbindungen für ø10	SX7000

⚠ Schutzklasse
Klasse III (Markierung: ⚡)

Bestellschlüssel Ventil

SX **5** **1** 40 **5** **N** MOZ **Q**

Serie

3	SX3000
5	SX5000
7	SX7000

Konfiguration

1	2-Wege monostabil
2	2-Wege bistabil
3	3-Wege Mittelstellung geschlossen
4	3-Wege Mittelstellung offen
5	3-Wege Mittelstellung druckbeaufschlagt

Pilotventil

—	Intern vorgesteuert
R	Extern vorgesteuert

Nennspannung

5	24V DC
6	12V DC



Schutzklasse
Klasse III (Markierung: ◊◊)

Handhilfsbetätigung

—	Nicht verriegelbare Ausführung
D	Verriegelbar, Schlitzausführung

Gemeinsam

—	Positiv COM
N	Negativ COM

Anm. 1) Bei Bestellung von Ventilen ohne Betriebsanzeige und Funkenlöschung sind diese nur mit Positiv COM-Verdrahtung erhältlich.

Anm. 2) Die COM-Spezifikation des Ventils muss mit der der Mehrfachanschlussplatte übereinstimmen.

Bestellschlüssel Steckereinheit

• Positiv COM

Für monostabiles Ventil: SX3000-23-1A
Für bistabiles Ventil, 5/3-Wege-Ventil: SX3000-23-2A

• Negativ COM

Für monostabiles Ventil: SX3000-24-1A
Für bistabiles Ventil, 5/3-Wege-Ventil: SX3000-24-2A



Siehe S.1.4-7 für weitere Informationen zur Steckereinheit.

SV

SY

SYJ

SX

VK

VZ

VF

VFR

VP7

VQC

VQ

VQ4

VQZ

VQD

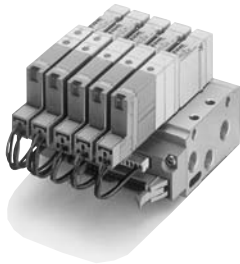
VFS

VS

VS7

- Der Verdrahtungsaufwand wird durch das Flachbandkabel erheblich reduziert.
- Übersichtliche Anordnung

Bei der Ausführung mit Flachbandkabel ist jedes Ventil mit der Mehrfachanschlussplatte verdrahtet. Ein einzelnes MIL-Flachbandkabel verbindet die Mehrfachanschlussplatte mit der Spannungsquelle, wodurch der Verdrahtungsaufwand erheblich reduziert wird.

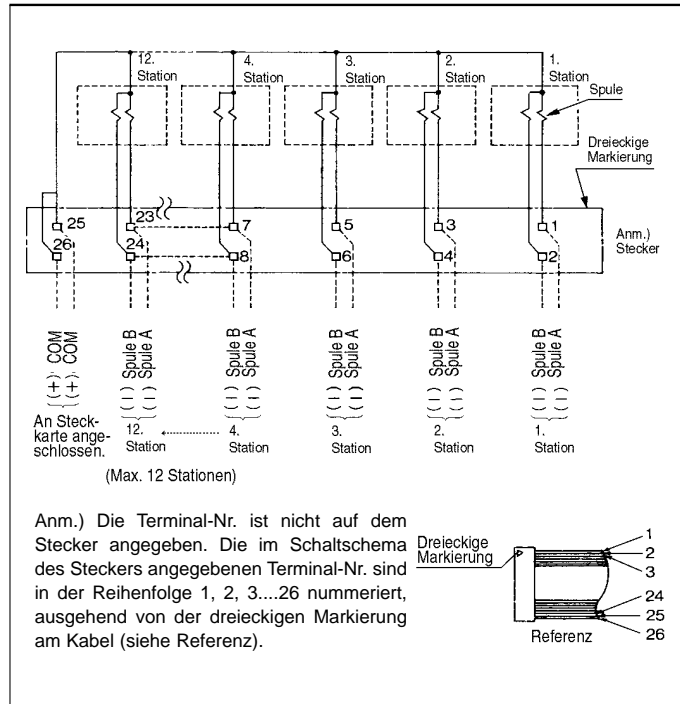


Spezifikation Mehrfachanschlussplatte

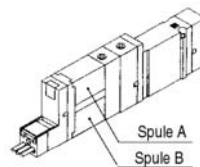
Modell	SS5X3-41 ^P _N	SS5X3-42 ^P _N	SS5X5-41 ^P _N	SS5X5-42 ^P _N	SS5X7-42 ^P _N
Verwendbares Ventil	SX3□40	SX3□40(R)	SX5□40	SX5□40(R)	SX7□40(R)
Ausführung der Mehrfachanschlussplatte	Einzelplatte				
P(Versorgung)/R(Entlüftung)	Gemeinsame Versorgung/Entlüftung				
Ventilstationen ⁽¹⁾	4 bis 12 Stationen		3 bis 12 Stationen		
A/B-Anschluss	Lage				
	Richtung				
Anschlussgrösse	Anschlußplatte				
	Seitlich				
	P/EA/EB-Anschluss	1/8		1/4	
A/B-Anschluss	M5	1/8	1/8	1/4	1/4
Äquivalenter Querschnitt Ventil ⁽²⁾ (mm) ² (d/min)	C4 (Steckverbindung für ø4) C6 (Steckverbindung für ø6)		C6 (Steckverbindung für ø6) C8 (Steckverbindung für ø8)		C10 (Steckverbindung für ø10)
Gewicht der Mehrfachanschlussplatte (g) n: Stationen	39n+83	48n+99	67n+118	88n+151	109n+174
Stecker	Steckdose: 26poliger MIL-Typ mit Zugentlastung; entspricht MIL-C-83503				
Interne Verdrahtung ⁽³⁾	Beide für Positiv COM (Typ 41P, Typ 42P) und Negativ COM (Typ 41N, Typ 42N)				
Nennspannung	12, 24V DC				

- Anm. 1) Bei mehr als 10 Stationen muss Druckluft am beidseitigen P-Anschluss zugeführt und über die beidseitigen EA- und EB-Anschlüsse abgelassen werden.
 Anm. 2) Werte für ein monostabiles 5/2-Wege-Ventil auf einer Mehrfachanschlussplatte. (5 Stationen).
 Anm. 3) Die Haltespannung der Steckereinheit entspricht JIS C0704, Grad 1.

Interne Verdrahtung der Mehrfachanschlussplatte

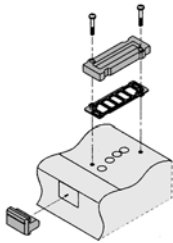


- Bei mehr als 9 Stationen müssen beide COM-Pole verdrahtet werden.
- Schliessen Sie bei einem monostabilen Ventil an die Spule A an.
- Die max. Anzahl der Stationen beträgt 12. Wenden Sie sich an SMC, wenn mehr als 12 Stationen erforderlich sind.
- Negativ/Positiv COM-Spezifikationen sind erhältlich. (Das obige Diagramm zeigt die Positiv COM-Spezifikation)



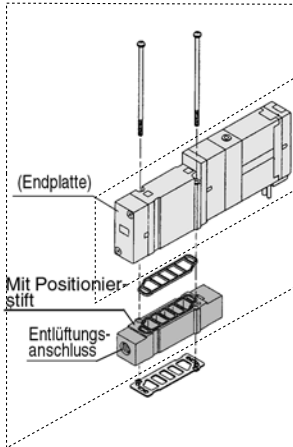
Zubehör

Blindplatte



Serie	Bestell-Nr.
SX3000	SY3000-26-10A-Q
SX5000	SY5000-26-4A-Q
SX7000	SY7000-26-4A-Q

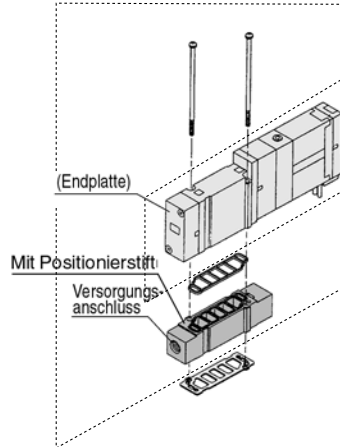
Individuelle Entlüftung



Serie	Bestell-Nr.	Anschlussgröße
SX3000	SX3000-39-2A-Q	M5
SX5000	SX5000-39-2*A-Q	1/8
SX7000	SX7000-39-2*A-Q	1/4

Anm.) Zum Schutz der Steckereinheit befindet sich der Entlüftungsanschluss auf der Endplatten-seite.

Individuelle Versorgung



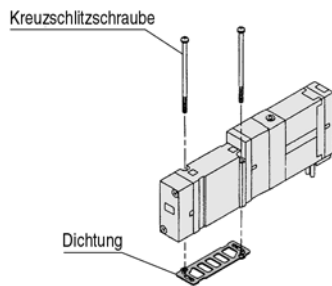
Serie	Bestell-Nr.	Anschlussgröße
SX3000	SX3000-38-2A-Q	M5
SX5000	SX5000-38-2*A-Q	1/8
SX7000	SX7000-38-2*A-Q	1/4

Anm.) Der Versorgungsanschluss kann entweder auf der Anschlusskabel-seite oder der Endplatten-seite liegen. Bei werk-seitiger Montage einer Einheit auf einer Mehrfachanschlussplatte wird diese auf der End-plattenseite montiert.

* Gewinde

-	Rc(PT)
F	G(PF)
N	NPT
T	NPTF

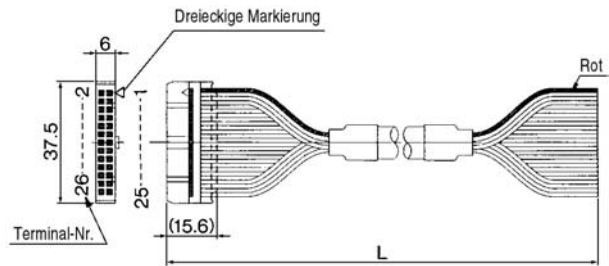
Schraube und Dichtung



Serie	Kreuzschlitzschraube	Dichtung
SX3000	SX3000-22-2 (M2 X 24)	SY3000-11-14
SX5000	M3 X 30 (matt vernickelt)	SY5000-11-7
SX7000	M4 X 35 (matt vernickelt)	SY7000-11-5

Kabel/Stecker

AXT100-FC26-1 bis 3



Steckereinheit für Flachbandkabel

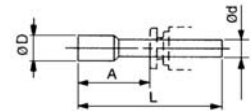
Kabellänge (L)	Bestell-Nr.	Bemerkung
1.5m	AXT100-FC26-1	26-poliges Kabel X28AWG
3m	AXT100-FC26-2	
5m	AXT100-FC26-3	

* Für andere handelsübliche Stecker verwenden Sie einen 26poligen Typ mit Zugentlastung, entsprechend MIL-C-83503.

Stopfen

Zum Einstecken in nicht verwendete Zylinderanschlüsse und Versorgungs-/Entlüftungsanschlüsse. Die Mindestbestellmenge beträgt 10 Stück.

KQ2P - 04
06
08
10



Abmessungen

Größe Steckverbindung øD	Modell	A	L	D
4	KQ2P-04	16	32	6
6	KQ2P-06	18	35	8
8	KQ2P-08	20.5	39	10
10	KQ2P-10	22	43	12

Achtung

Anzugsdrehmoment Montageschrauben

M2: 0.15Nm
M3: 0.6Nm
M4: 1.4Nm

SV

SY

SYJ

SX

VK

VZ

VF

VFR

VP7

VQC

VQ

VQ4

VQZ

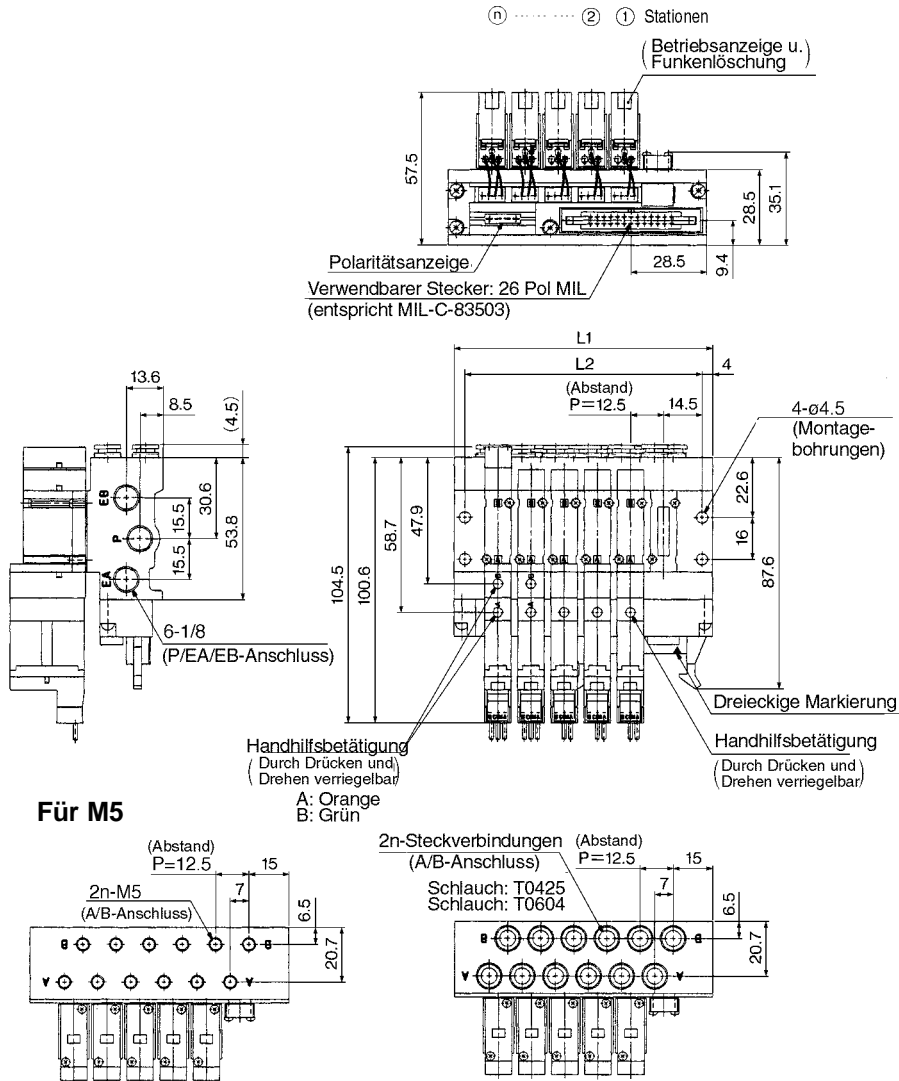
VQD

VFS

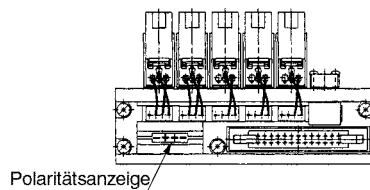
VS

VS7

SX3000: SS5X3-41P- Stationen -M5/C4/C6-Q

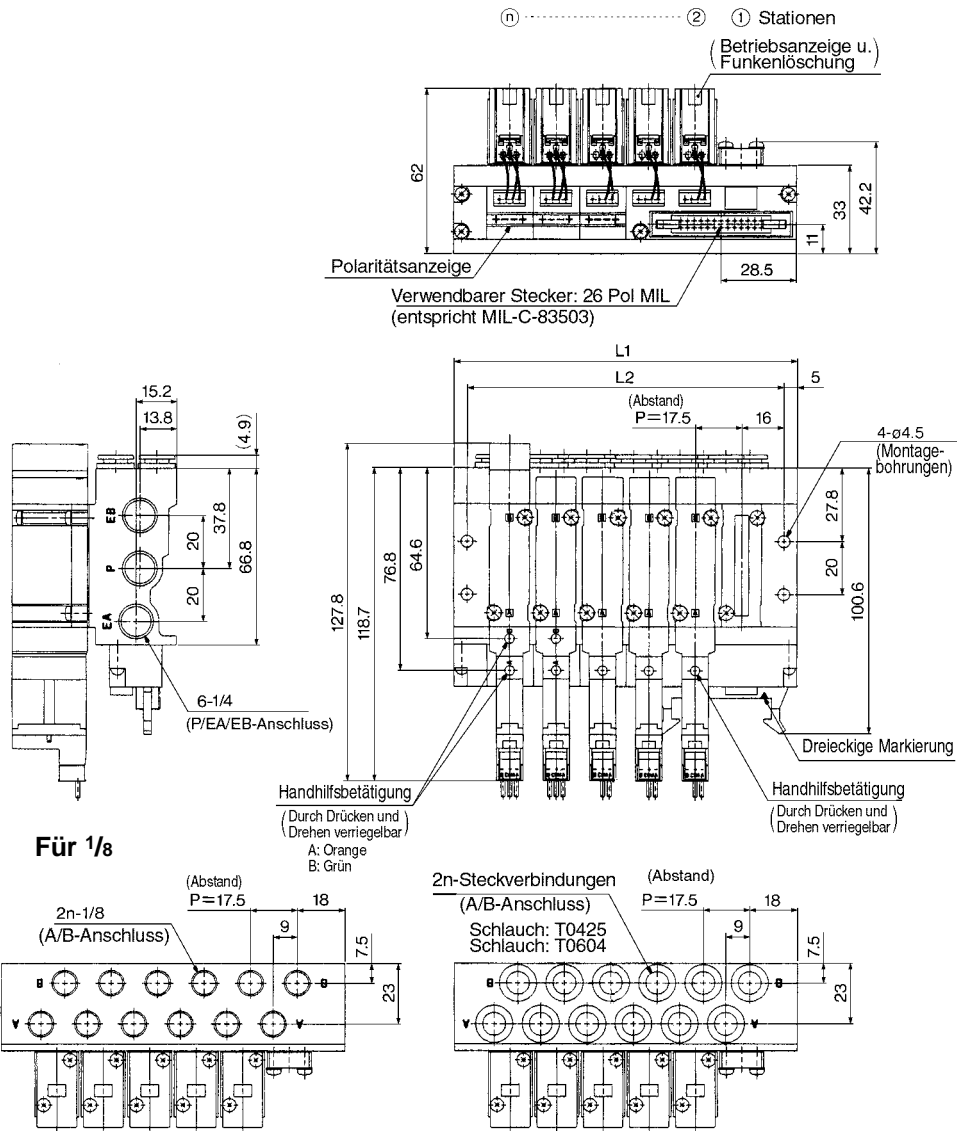


SS5X3-41N



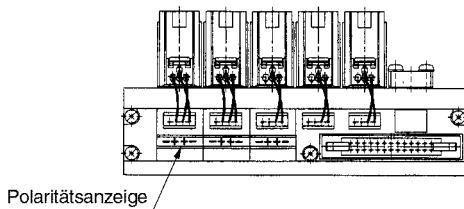
Stationen	4	5	6	7	8	9	10	11	12
L1	72.5	85	97.5	110	122.5	135	147.5	160	172.5
L2	64.5	77	89.5	102	114.5	127	139.5	152	164.5

SX5000: SS5X5-41P- Stationen -01/C6/C8-Q



Für 1/8

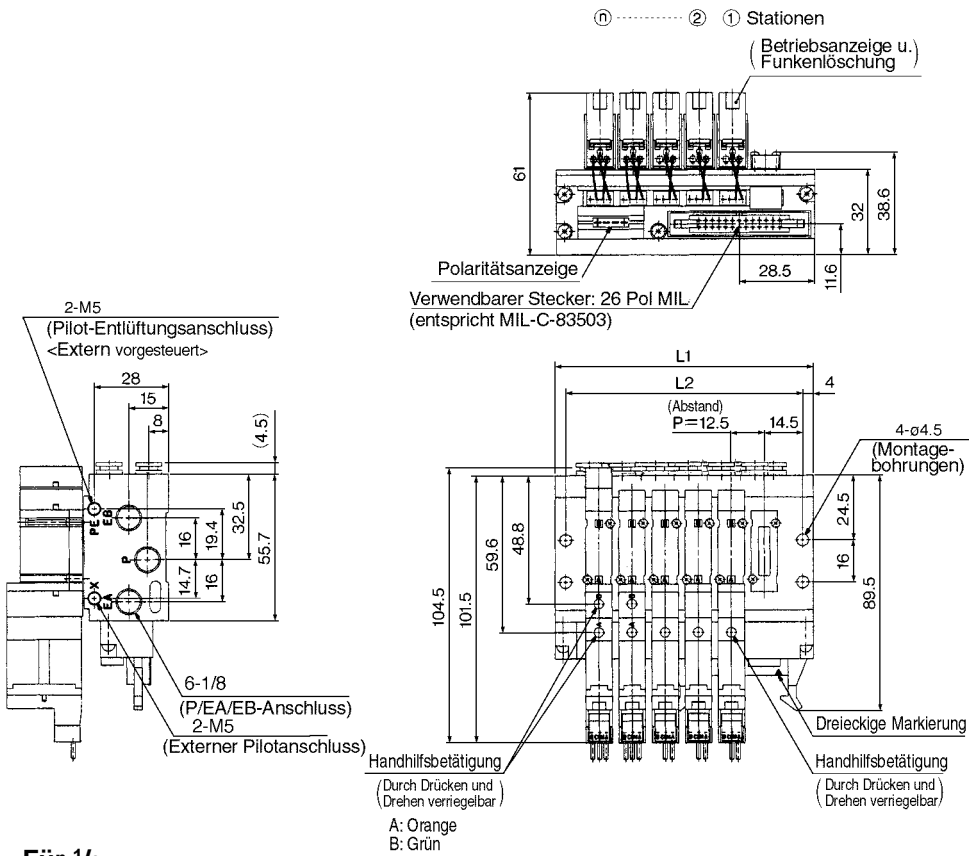
SS5X5-41N



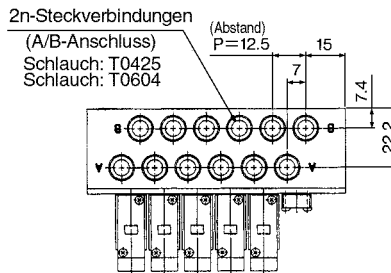
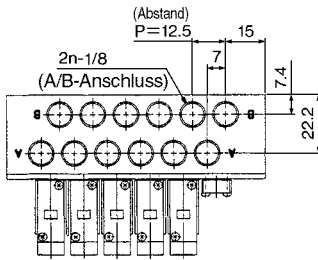
Stationen	3	4	5	6	7	8	9	10	11	12
L1	77	94.5	112	129.5	147	164.5	182	199.5	217	234.5
L2	67	84.5	102	119.5	137	154.5	172	189.5	207	224.5

- SV
- SY
- SYJ
- SX**
- VK
- VZ
- VF
- VFR
- VP7
- VQC
- VQ
- VQ4
- VQZ
- VQD
- VFS
- VS
- VS7

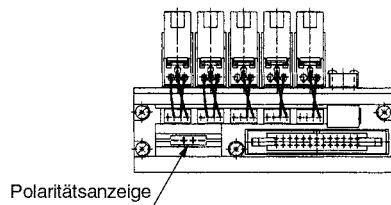
SX3000: SS5X3-42P- Stationen -01/C4/C6-Q



Für 1/8

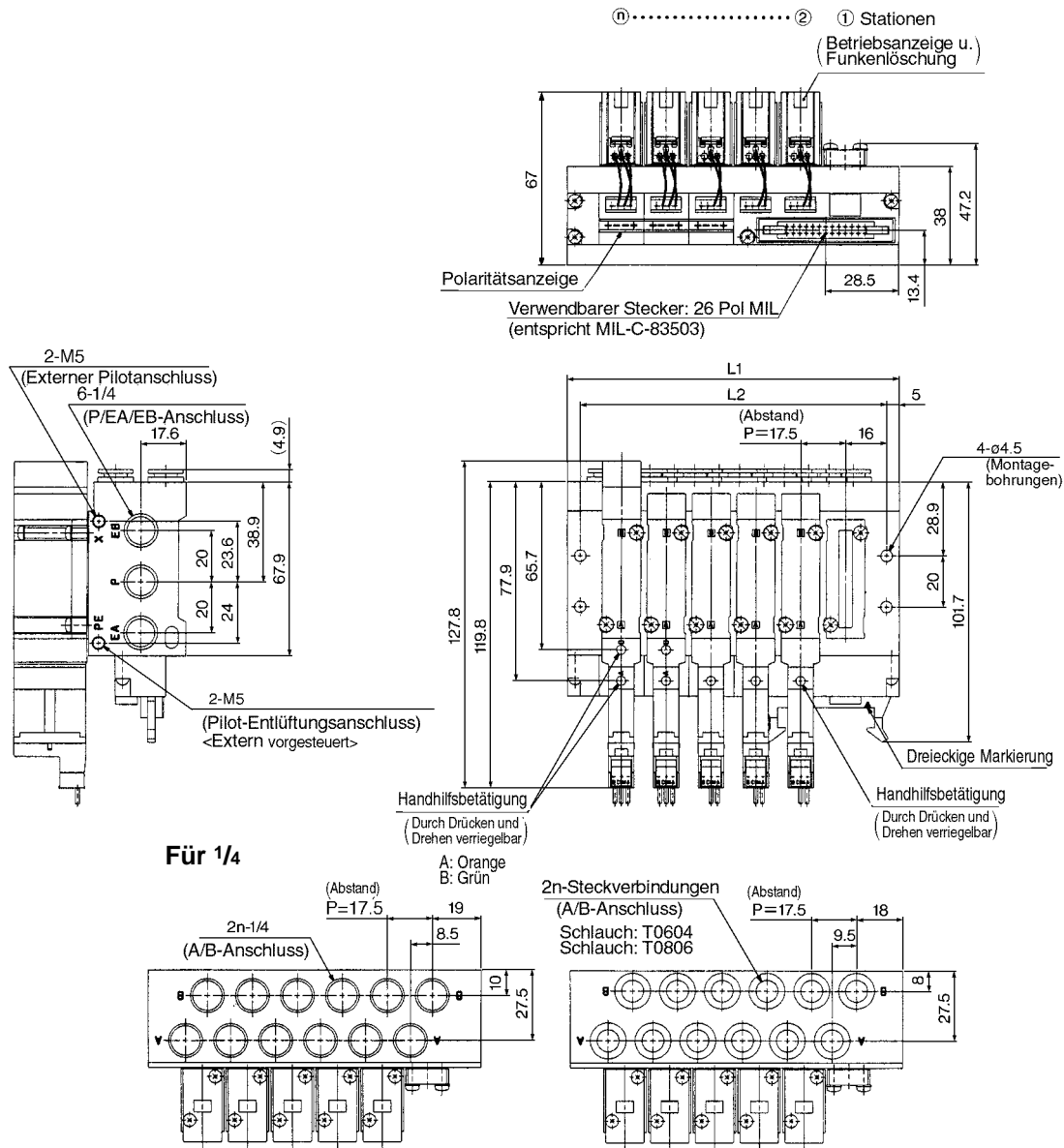


SS5X3-42N

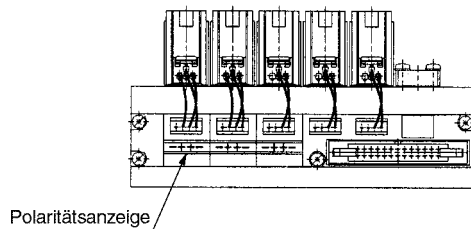


Stationen	4	5	6	7	8	9	10	11	12
L1	72.5	85	97.5	110	122.5	135	147.5	160	172.5
L2	64.5	77	89.5	102	114.5	127	139.5	152	164.5

SX5000: SS5X5-42P- Stationen -02/C6/C8-Q



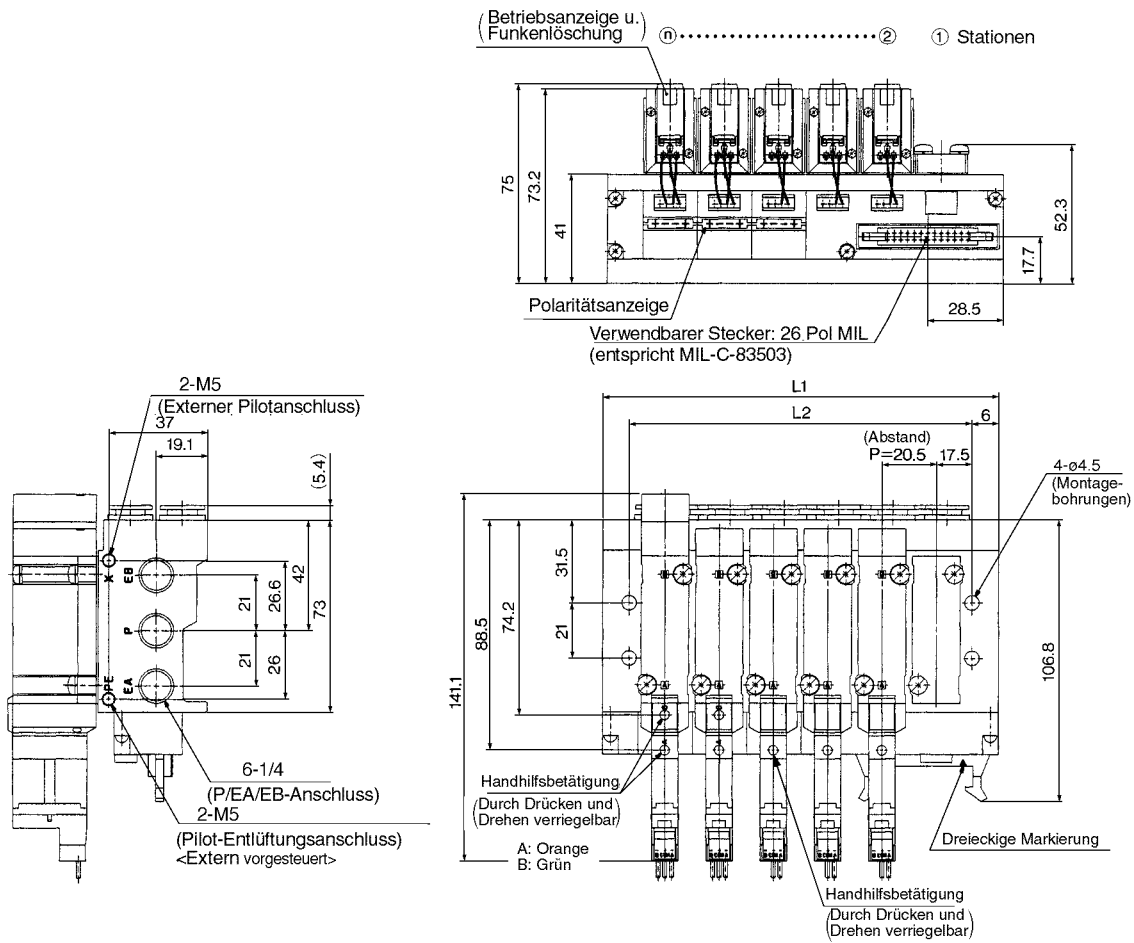
SS5X5-42N



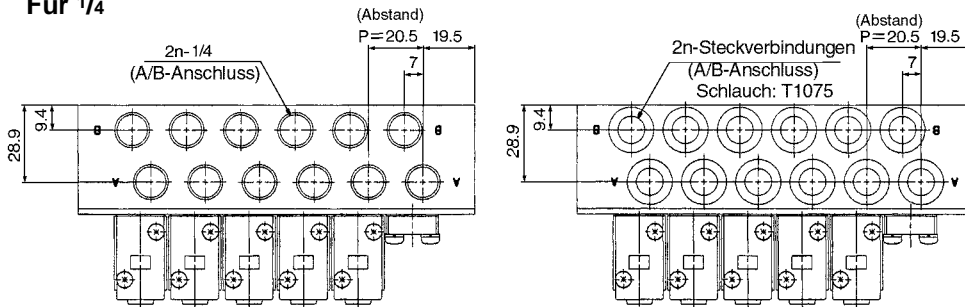
Stationen	3	4	5	6	7	8	9	10	11	12
L1	77	94.5	112	129.5	147	164.5	182	199.5	217	234.5
L2	67	84.5	102	119.5	137	154.5	172	189.5	207	224.5

- SV
- SY
- SYJ
- SX**
- VK
- VZ
- VF
- VFR
- VP7
- VQC
- VQ
- VQ4
- VQZ
- VQD
- VFS
- VS
- VS7

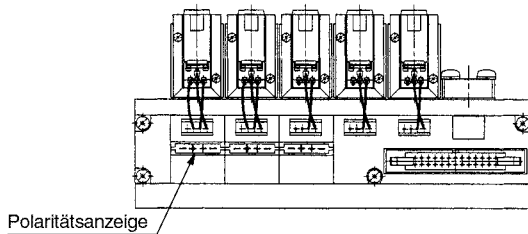
SX7000: SS5X7-42P- Stationen -02/C10-Q



Für 1/4



SS5X7-42N



Stationen	3	4	5	6	7	8	9	10	11	12
L1	88	108.5	129	149.5	170	190.5	211	231.5	252	272.5
L2	76	96.5	117	137.5	158	178.5	199	219.5	240	260.5

SV

SY

SYJ

SX

VK

VZ

VF

VFR

VP7

VQC

VQ

VQ4

VQZ

VQD

VFS

VS

VS7

SX3000/5000 Flanschversion

Verblockbare Mehrfachanschlussplatte/DIN-Schienenmontage Individuelle Verdrahtung

Typ **45**

Bestellschlüssel Mehrfachanschlussplatte

SS5X **3** - 45 - [] - [] - [] - [] - Q

Mehrfach- anschlussplatte Serie	
3	SX3000
5	SX5000

Stationen	
02	2 Stationen
⋮	⋮
20	20 Stationen

Einbaulage der Versorgungs-/Entlüftungsplatte

Symbol	Einbaulage	Verwendbare Serien
U	U-Seite	2 bis 10 Stationen
D	D-Seite	
B	Beidseitig	
M*	Spezielle Spezifikation	2 bis 20 Stationen

* Spezielle Spezifikationen müssen extra bestellt werden.

Grösse A/B-Anschluss

SX3000

Symbol	Anschlussgrösse
C4	Steckverbindungen für ø4
C6	Steckverbindungen für ø6
M*	Verschiedene Grössen

SX5000

Symbol	Anschlussgrösse
C4	Steckverbindungen für ø4
C6	Steckverbindungen für ø6
C8	Steckverbindungen für ø8
M*	Verschiedene Grössen

* Unterschiedliche Anschlussgrössen können gesondert bestellt werden.

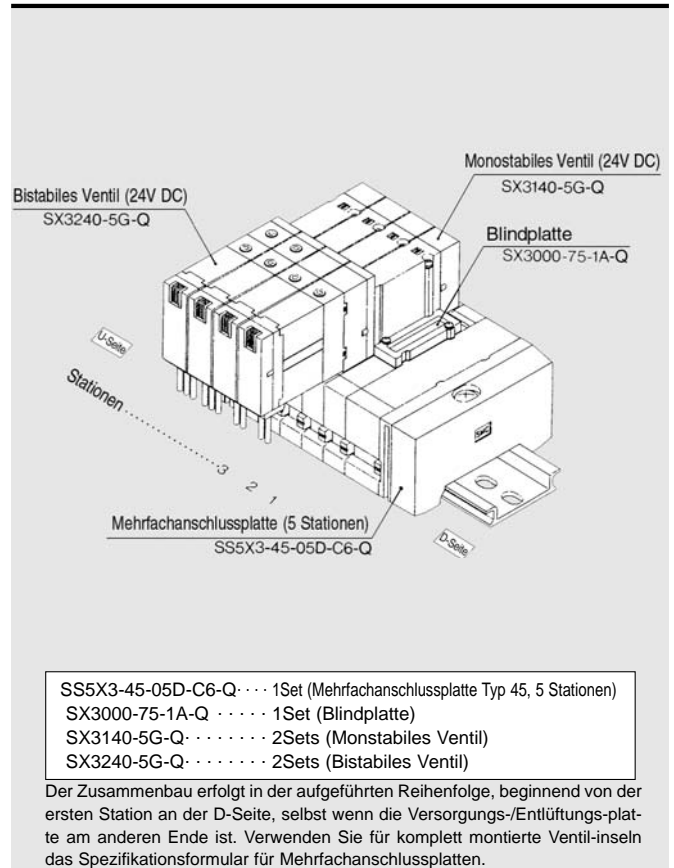
Option

Wird eine längere DIN-Schiene mit einer anderen als der angegebenen Anzahl an Stationen benötigt, geben Sie bitte die Anzahl der erforderlichen Stationen an. (Maximum: 20 Stationen)

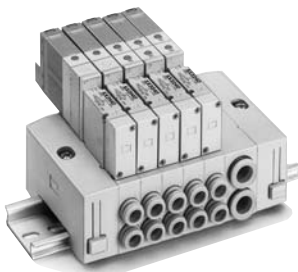


- Steckereinheit für L/M-Steckdose Siehe S.1.4-6.
- Gemeinsame Steckereinheit für Mehrfachanschluss Siehe S.1.4-7.

Bestellbeispiel



Typ **45**



Spezifikation Mehrfachanschlussplatte


Modell	SS5X3-45	SS5X5-45
Verwendbares Ventil	SX3□40	SX5□40
Ausführung der Mehrfachanschlussplatte	Verblockbar, DIN-Schienenmontage	
P(Versorgungs-)/R(Entlüftungs-) Ausführung	Gemeinsame Versorgung/Entlüftung	
Ventilstationen ⁽¹⁾	2 bis 20 Stationen	
A/B-Anschluss-spezifikation	Lage	Anschlußplatte
	Richtung	Seitlich
Anschlussgrösse	P/R-Anschluss	C8 (Steckverbindungen für ø8) C10 (Steckverbindungen für ø10)
	A/B-Anschluss	C4 (Steckverbindungen für ø4) C6 (Steckverbindungen für ø6) C8 (Steckverbindungen für ø8)
Äquivalenter Querschnitt Ventil ⁽²⁾ (mm ²) (d/min)	C4: P→A/B 4.68 (255) C6: A/B→R 4.68 (255)	C8: P→A/B 12.6 (687) C8: A/B→R 12.6 (687)
Gewicht der Mehrfachanschlussplatte (g)	2 bis 10 Stationen: 22n+118 11 bis 20 Stationen: 22n+140	2 bis 10 Stationen: 47n+156 11 bis 20 Stationen: 47n+190



Anm. 1) Bei mehr als 11 Stationen muss die Druckluft an beiden "P"-Anschlüssen zugeführt und an beiden "R"-Anschlüssen entlüftet werden.

Anm. 2) Wert für ein monostabiles 5/2-Wege-Ventil auf einer Mehrfachanschlussplatte. (5 Stationen).

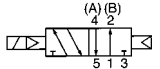
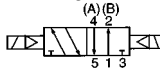
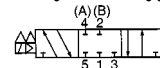
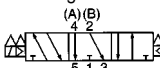
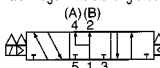
Bestellschlüssel Ventil

SX 5 2 40 5 N L  **Q**

Serie

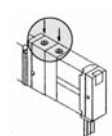
3	SX3000
5	SX5000
7	SX7000

Konfiguration

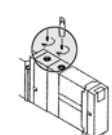
1	5/2-Wege monostabil  (A)(B) 4 2 5 1 3 (EA)(P)(EB)
2	5/2-Wege bistabil  (A)(B) 4 2 5 1 3 (EA)(P)(EB)
3	5/3-Wege Mittelstellung geschlossen  (A)(B) 4 2 5 1 3 (EA)(P)(EB)
4	5/3-Wege Mittelstellung offen  (A)(B) 4 2 5 1 3 (EA)(P)(EB)
5	5/3-Wege Mittelstellung druckbeaufschlagt  (A)(B) 4 2 5 1 3 (EA)(P)(EB)

Handhilfsbetätigung

—: Nicht verriegelbare Ausführung



D: Verriegelbar, Schlitzausführung



Betriebsanzeige und Funkenlöschung

—	Ohne Betriebsanzeige und Funkenlöschung
S	Mit Funkenlöschung
Z	Mit Betriebsanzeige und Funkenlöschung

Gewinde

—	Rc (PT)
F	G (PF)
N	NPT

Einzelanschlussplatte/Anschlussgröße

Symbol	Anschlussgröße	Serie
—	Ohne Einzelanschlussplatte	
01	1/8 Mit Einzelanschlussplatte	SX3000
02	1/4 Mit Einzelanschlussplatte	SX5000 SX7000
03	3/8 Mit Einzelanschlussplatte	SX7000

Nennspannung

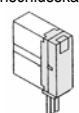
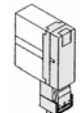
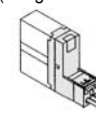
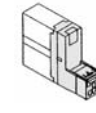
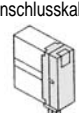
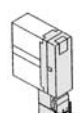
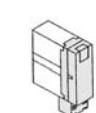
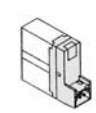
5	24V DC
6	12V DC
V	6V DC
S	5V DC
R	3V DC
9	(Unter 50)

Gemeinsam


—	Positiv COM
N	Negativ COM



Anm.) Geben Sie kein Symbol für monostabile Ventile mit eingegossenen Kabeln bzw. ohne Betriebsanzeige und Funkenlöschung an.

Elektrischer Eingang

Eingegossene Kabel	L-Steckdose	M-Steckdose	
G: 300mm Anschlusskabel 	L: 300mm Anschlusskabel 	M: Mit Anschlusskabel (Länge:300mm) 	MN: Ohne Anschlusskabel 
H: 600mm Anschlusskabel 	LN: Ohne Anschlusskabel 	LO: Ohne Stecker 	MO: Ohne Stecker 

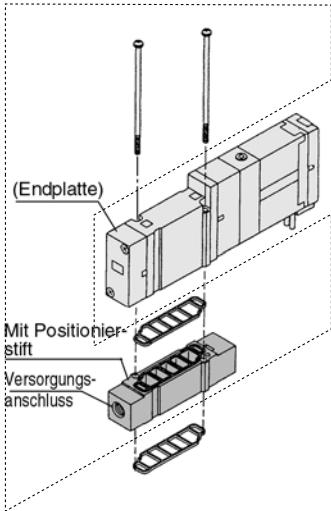
- SV
- SY
- SYJ
- SX**
- VK
- VZ
- VF
- VFR
- VP7
- VQC
- VQ
- VQ4
- VQZ
- VQD
- VFS
- VS
- VS7

 Wenden Sie sich für andere Spannungen an SMC (9)

 Schutzklasse Klasse III (Markierung: )

Zubehör

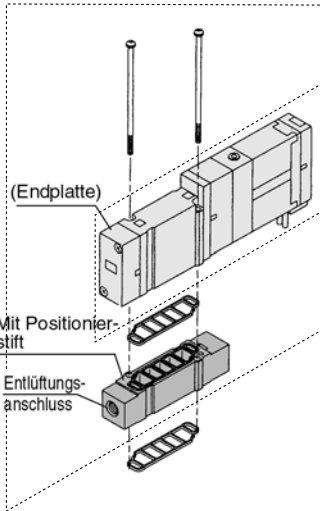
■ Individuelle Versorgung



Serie	Bestell-Nr.	Anschlussgrösse
SX3000	SX3000-38-2A-Q	M5
SX5000	SX5000-38-2*A-Q	1/8

Anm.) Der Versorgungsanschluss kann entweder auf der Anschlusskabelseite oder der Endplattenseite liegen. (Werkseitig montierte Versorgungsanschlüsse werden gemäss der in der Abbildung angegebenen Richtung ausgeliefert.)

■ Individuelle Entlüftung



Serie	Bestell-Nr.	Anschlussgrösse
SX3000	SX3000-39-2A-Q	M5
SX5000	SX5000-39-2*A-Q	1/8

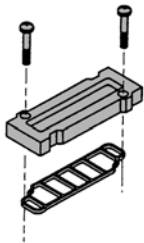
Anm.) Der Entlüftungsanschluss kann entweder auf der Anschlusskabelseite oder der Endplattenseite liegen.

* Gewinde

-	Rc(PT)
F	G(PF)
N	NPT
T	NPTF

Serie	Bestell-Nr.
SX3000	SX3000-75-1A-Q
SX5000	SX5000-76-1A-Q

■ Blindplatte

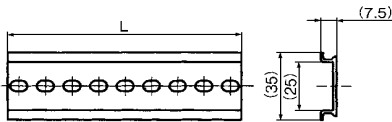


■ Abmessungen/DIN-Schiene

VZ1000-11-1-□

● Siehe L-Abmessung

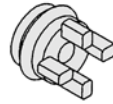
* Geben Sie in □ eine Nr. entsprechend der unten stehenden Tabelle an.



Nr.	0	1	2	3	4	5	6	7	8	9	10
L	98	110.5	123	135.5	148	160.5	173	185.5	198	210.5	223
Nr.	11	12	13	14	15	16	17	18	19	20	21
L	235.5	248	260.5	273	285.5	298	310.5	323	335.5	348	360.5
Nr.	22	23	24	25	26	27	28	29	30	31	32
L	373	385.5	398	410.5	423	435.5	448	460.5	473	485.5	498
Nr.	33	34	35	36	37	38	39	40	41	42	43
L	510.5	523	535.5	548	560.5	573	585.5	598	610.5	623	635.5
Nr.	44	45	46	47	48	49	50	51	52	53	54
L	648	660.5	673	685.5	698	710.5	723	735.5	748	760.5	773
Nr.	55	56	57	58	59	60	61	62	63	64	65
L	785.5	798	810.5	823	835.5	848	860.5	873	885.5	898	910.5
Nr.	66	67	68	69	70	71					
L	923	935.5	948	960.5	973	985.5					

■ P-Abtrenndichtung

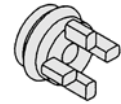
Stecken Sie eine Abtrenndichtung zwischen die entsprechenden Stationen, falls mit verschiedenen Drücken gearbeitet wird.



Serie	Bestell-Nr.
SX3000	SX3000-77-1A
SX5000	SX5000-77-1A

■ R-Abtrenndichtung

Wenn die Ventilentlüftung benachbarte Stationen beeinflusst, kann die Entlüftung durch die R-Abtrenndichtung isoliert werden.



Serie	Bestell-Nr.
SX3000	SX3000-77-1A
SX5000	SX5000-77-1A

■ Kennzeichnung der Abtrennung

Diese Schilder sind an den Einheiten mit P- und R-Abtrenndichtungen angebracht zur Kennzeichnung von aussen. (je 3 Schilder)

VZ3000-123-1A

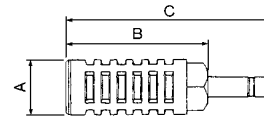
Schild für P-Abtrenndichtung Schild für R-Abtrenndichtung Schild für P/R-Abtrenndichtung



Anm.) Bei Bestellung von werkseitig installierten Abtrenndichtungen sind die Schilder an der Mehrfachanschlussplatte angebracht.

■ Schalldämpfer für Steckverbindungen

Der Schalldämpfer kann direkt in die Steckverbindungen der Mehrfachanschlussplatte gesteckt werden.

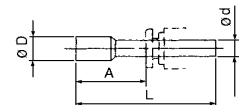


Serie	Modell	Äquivalenter Querschnitt	A	B	C
SX3000 (ø8)	AN203-KM8	14mm ²	ø16	26	51
SX5000 (ø10)	AN200-KM10	26mm ²	ø22	53.8	80.8
	AN300-KM10	30mm ²	ø25	70	97

■ Stopfen

Zum Einstecken in nicht verwendete Zylinderanschlüsse und Versorgungs-/Entlüftungsanschlüsse. Die Mindestbestellmenge beträgt 10 Stk.

KQ2P - 04
06
08
10



Abmessungen

Grösse Steckverbindung ød	Modell	A	L	D
4	KQ2P-04	16	32	6
6	KQ2P-06	18	35	8
8	KQ2P-08	20.5	39	10
10	KQ2P-10	22	43	12

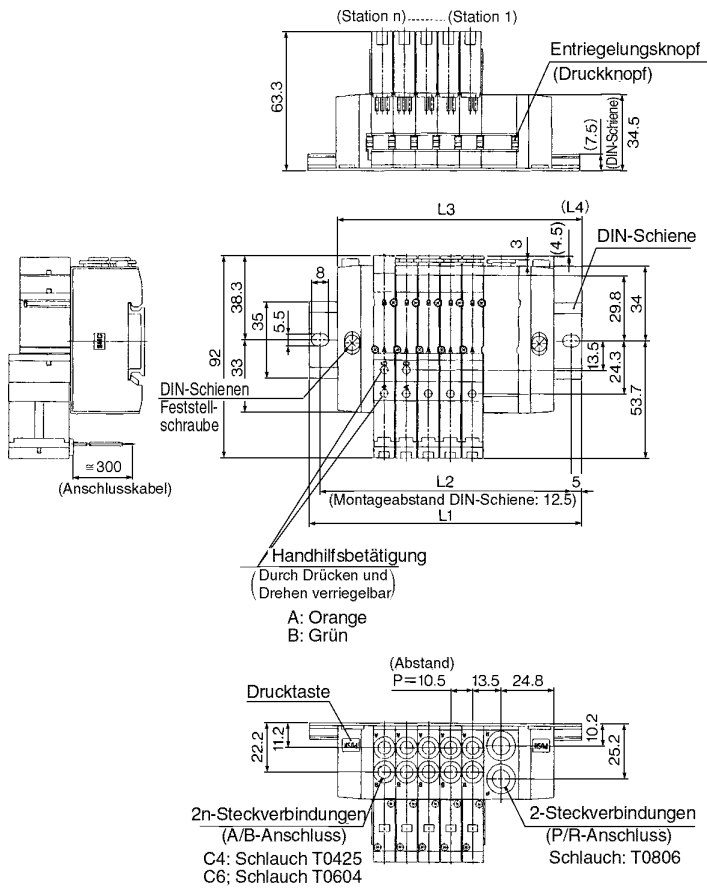
⚠ Achtung

Anzugsdrehmoment Montageschrauben

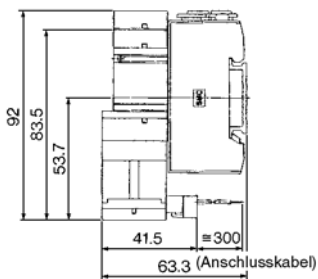
M2: 0.15Nm
M3: 0.6Nm
M4: 1.4Nm

Abmessungen/Serie SX3000

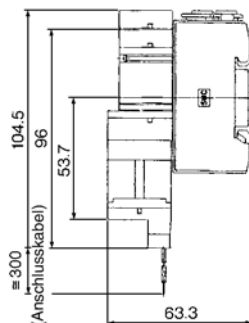
SS5X3-45-Stationen D-C₆⁴-Q



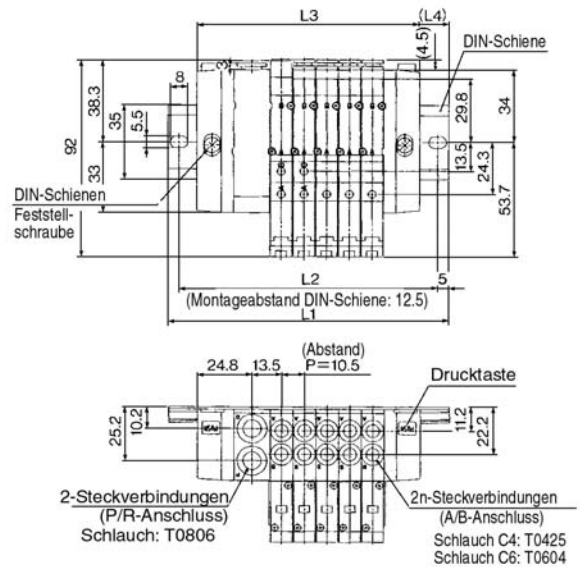
L-Steckdose



M-Steckdose

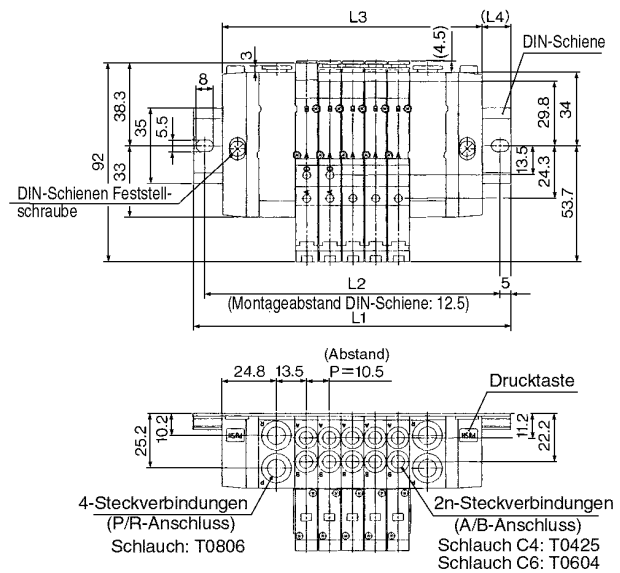


SS5X3-45-Stationen U-C₆⁴-Q



Stationen	2	3	4	5	6	7	8	9	10
L1	98	110.5	123	135.5	148	148	160.5	173	185.5
L2	87.5	100	112.5	125	137.5	137.5	150	162.5	175
L3	70.5	81	91.5	102	112.5	123	133.5	144	154.5
L4	13.5	14.5	15.5	16.5	17.5	12.5	13.5	14.5	15.5

SS5X3-45-Stationen B-C₆⁴-Q



Stationen	2	3	4	5	6	7	8	9	10
L1	110.5	123	135.5	148	160.5	173	185.5	185.5	198
L2	100	112.5	125	137.5	150	162.5	175	175	187.5
L3	87	97.5	108	118.5	129	139.5	150	160.5	171
L4	11.5	12.5	13.5	14.5	15.5	16.5	17.5	12.5	13.5

Stationen	11	12	13	14	15	16	17	18	19	20
L1	210.5	223	235.5	248	248	260.5	273	285.5	298	310.5
L2	200	212.5	225	237.5	237.5	250	262.5	275	287.5	300
L3	181.5	192	202.5	213	223.5	234	244.5	255	265.5	276
L4	14.5	15.5	16.5	17.5	12	13	14	15	16	17

SV

SY

SYJ

SX

VK

VZ

VF

VFR

VP7

VQC

VQ

VQ4

VQZ

VQD

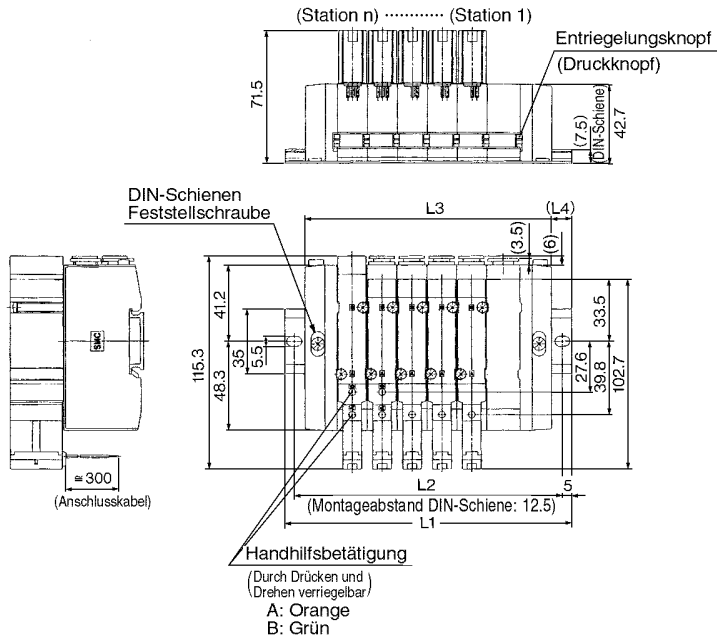
VFS

VS

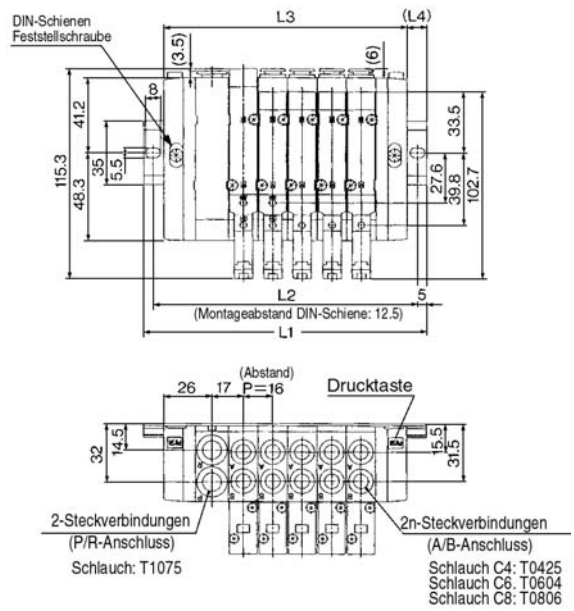
VS7

Abmessungen/Serie SX5000

SS5X5-45-Stationen D-C4-C6-C8 -Q

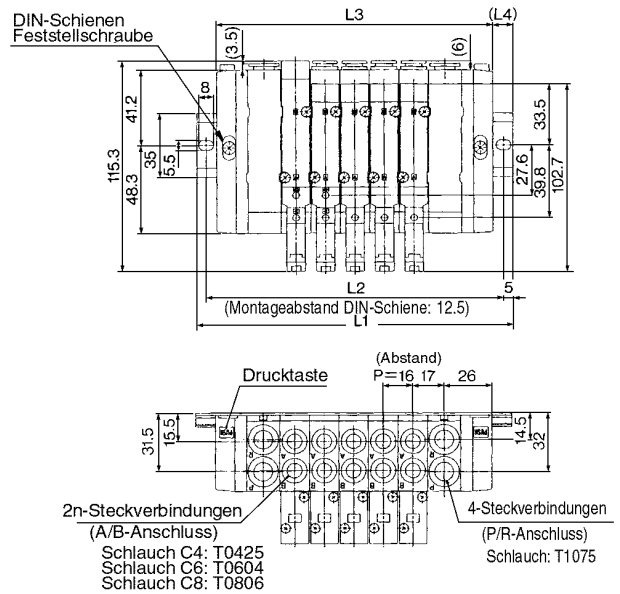


SS5X5-45-Stationen U-C4-C6-C8 -Q



Stationen	2	3	4	5	6	7	8	9	10
L1	110.5	135.5	148	160.5	173	198	210.5	223	235.5
L2	100	125	137.5	150	162.5	187.5	200	212.5	225
L3	84	100	116	132	148	164	180	196	212
L4	13	17.5	16	14	12.5	17	15	13.5	11.5

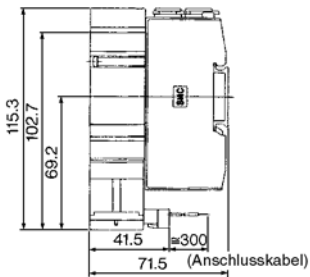
SS5X5-45-Stationen B-C4-C6-C8 -Q



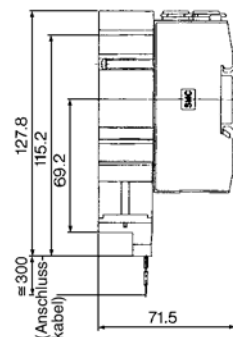
Stationen	2	3	4	5	6	7	8	9	10
L1	135.5	148	160.5	185.5	198	210.5	223	248	260.5
L2	125	137.5	150	175	187.5	200	212.5	237.5	250
L3	102	118	134	150	166	182	198	214	230
L4	16.5	15	13	17.5	16	14	12.5	17	15

Stationen	11	12	13	14	15	16	17	18	19	20
L1	273	285.5	310.5	323	335.5	360.5	373	385.5	398	423
L2	262.5	275	300	312.5	325	350	362.5	375	387.5	412.5
L3	246	262	278	294	310	326	342	358	374	390
L4	13.5	11.5	16	14.5	12.5	17	15.5	13.5	12	16.5

L-Steckdose

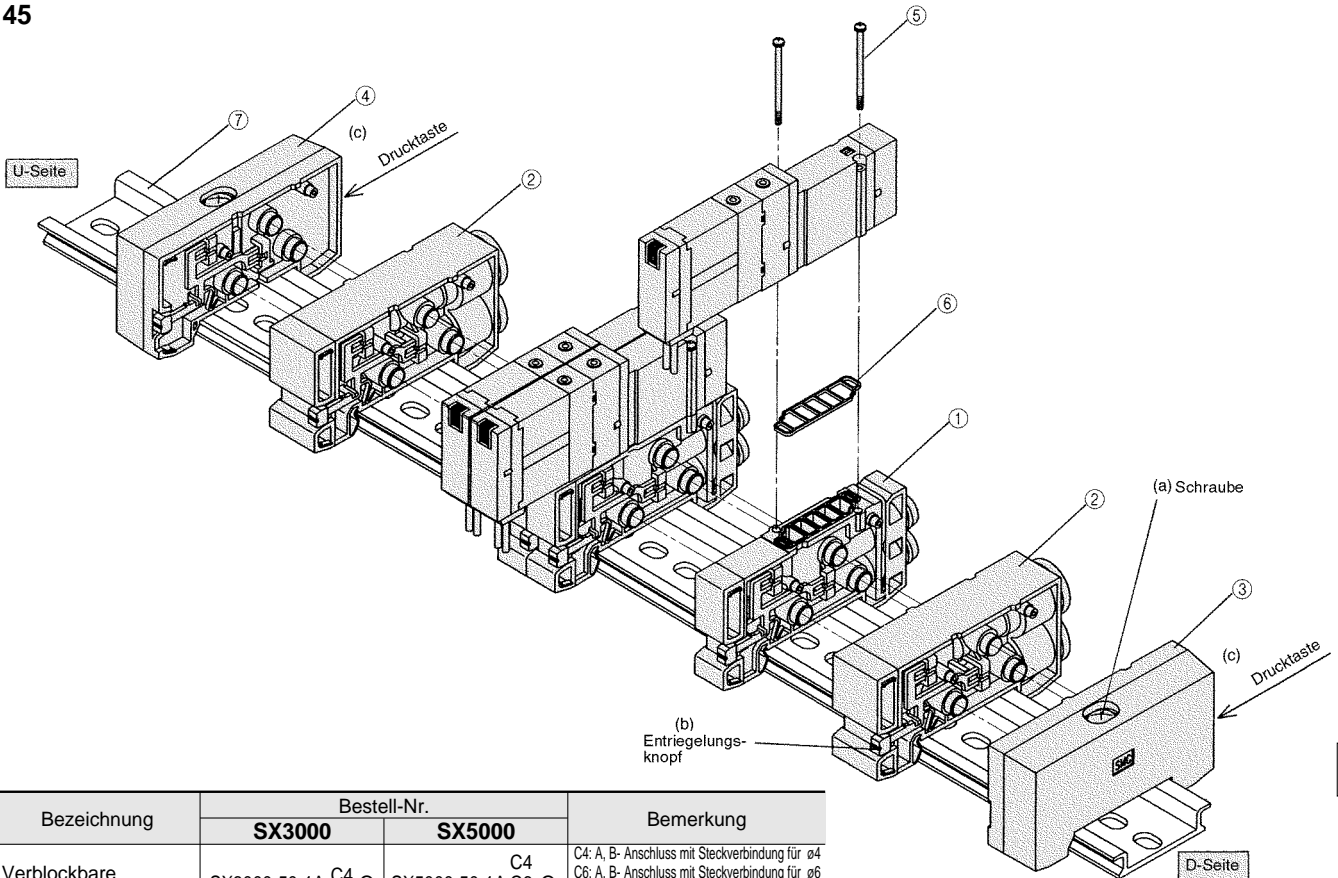


M-Steckdose



Detailansicht/DIN-Schiene

Typ 45



Pos.	Bezeichnung	Bestell-Nr.		Bemerkung
		SX3000	SX5000	
①	Verblockbare Einzelanschlussplatte	SX3000-50-1A-C4-C6	SX5000-50-1A-C6-Q C8	C4: A, B-Anschluss mit Steckverbindung für ø4 C6: A, B-Anschluss mit Steckverbindung für ø6 C8: A, B-Anschluss mit Steckverbindung für ø8 (Dichtung ⑥ ist ein Zubehör)
②	Versorgungs-/Entlüftungsplatte	SX3000-51-1A	SX5000-51-1A	P, R-Anschluss SX3000 mit Steckverbindung für ø8 P, R-Anschluss SX5000 mit Steckverbindung für ø10
③	Endplatte R	SX3000-52-1A-Q	SX5000-52-1A-Q	Für D-Seite
④	Endplatte L	SX3000-53-1A-Q	SX5000-53-1A-Q	Für U-Seite
⑤	Kreuzschlitzschraube	SX3000-22-2 (M2 X 24)	M3 X 30 (matt vernickelt)	
⑥	Dichtung	SX3000-57-4	SX5000-57-1	
⑦	DIN-Schiene	VZ1000-11-1-□		Siehe S. 1.4-73

Einfügen von zusätzlichen Einzelanschlussplatten

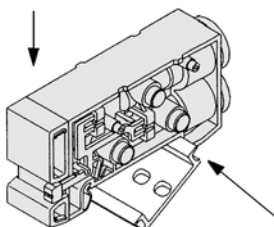
Stellen Sie die Druckluftzufuhr ab und vergewissern Sie sich, dass kein Restdruck in der Mehrfachanschlussplatte verbleibt. Restdruck oder eine fehlerhafte Montage können zu Unfällen führen.

- 1 Lösen Sie die Schraube (a) bis sie sich frei bewegt. (Drücken Sie die beiden Drucktasten (c), um die Endplatten von der DIN-Schiene zu entfernen.
- 2 An der Stelle, an der weitere Einzelanschlussplatten eingefügt werden sollen, drücken Sie den Entriegelungsknopf (b) der Einzelanschlussplatten bis er einrastet und ziehen Sie dann die Platten auseinander.
- 3 Montieren Sie nun zusätzliche Einzelanschlussplatten auf die DIN-Schiene.
- 4 Pressen Sie die Platten aneinander bis sie hörbar einrasten und ziehen Sie dann die Schraube (a) fest. (Anzugsdrehmoment: 1 Nm)

Achtung

- 1) Wenn Einzelanschlussplatten hinzugefügt werden, so dass mehr als 10 Stationen verwendet werden, müssen auch Versorgungs-/Entlüftungsplatten eingefügt werden.
- 2) Wird die Feststellschraube (a) an der Endplatte nicht ausreichend angezogen, können Druckluftleckagen auftreten. Überprüfen Sie deshalb bevor sie Druckluft zuführen, dass kein Spalt zwischen den Stationen vorhanden ist und diese fest auf der DIN-Schiene sitzen.

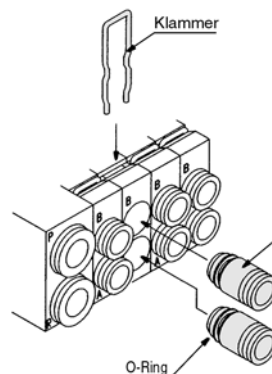
Abb.1 Vorgehensweise



Haken Sie diesen Teil in die DIN-Schiene ein und drücken Sie in Pfeilrichtung bis die Anschlussplatte hörbar einrastet.

Austauschen der Steckverbindungen

Stellen Sie die Druckluftzufuhr ab und vergewissern Sie sich, dass kein Restdruck in der Mehrfachanschlussplatte verbleibt. Restdruck oder eine fehlerhafte Montage können zu Unfällen führen. Beim Mehrfachanschluss Typ 45 kann die Größe des A- und B-Anschlusses durch Austauschen der Steckverbindungen geändert werden. Nehmen Sie das Ventil Steckverbindung ab und ziehen Sie dann die Klammer mit einem Schraubenzieher o.ä. heraus. Montieren Sie die neue Steckverbindung und drücken Sie die Klammer vollständig ein.



Bestell-Nr. Steckverbindung

Anschlussgröße	SX3000	SX5000
Steckverbindungen für ø4	VVQ1000-50A-C4	VVQ1000-51A-C4
Steckverbindungen für ø6	VVQ1000-50A-C6	VVQ1000-51A-C6
Steckverbindungen für ø8	—	VVQ1000-51A-C8

Anm. 1) P und R-Anschluss können nicht gewechselt werden.

Anm. 2) Schützen Sie die O-Ringe vor Kratzern und Staub, um Druckluftleckagen zu vermeiden.

SV

SY

SYJ

SX

VK

VZ

VF

VFR

VP7

VQC

VQ

VQ4

VQZ

VQD

VFS

VS

VS7

SX3000/5000 Flanschversion

Verblockbare Mehrfachanschlussplatte/DIN-Schienenmontage

Typ **45** □

Interne Verdrahtung

Bestellschlüssel Mehrfachanschlussplatte

Typ 45F (D-Sub Stecker/25 Pol)

SS5X **3** - 45 □ F D 05 U C4 □ □ - Q

Mehrfach-
anschlussplatte Serie

3	SX3000
5	SX5000

Gemeinsam

—	Positiv COM
N	Negativ COM

Einbaulage der Anschlussbox

Symbol	Einbaulage
U	U-Seite
D	D-Seite

Stationen

Symbol	Stationen	Bemerkung
02	2	Doppelverdrahtung
:	:	
10	10	
11	11	Für bis zu 20 Elektromagnetventile. Verwenden Sie zur Bestellung das Spezifikationsformular für Mehrfachanschlussplatten.
:	:	
20	20	

Die Anzahl der Blindplatten ist inbegriffen.

Einbaulage der Versorgungs-/Entlüftungsplatte

Symbol	Einbaulage	Stationen
U	U-Seite	2 bis 10
D	D-Seite	2 bis 10
B	Beidseitig	2 bis 20
M*	Spezielle Spezifikation	

* Spezielle Spezifikationen müssen
extra bestellt werden.

Grösse A/B-Anschluss

SX3000

Symbol	Anschlussgrösse
C4	Steckverbindungen für ø4
C6	Steckverbindungen für ø6
M*	Verschiedene Grössen

SX5000

Symbol	Anschlussgrösse
C4	Steckverbindungen für ø4
C6	Steckverbindungen für ø6
C8	Steckverbindungen für ø8
M*	Verschiedene Grössen

* Unterschiedliche
Anschlussgrössen können
gesondert bestellt werden.

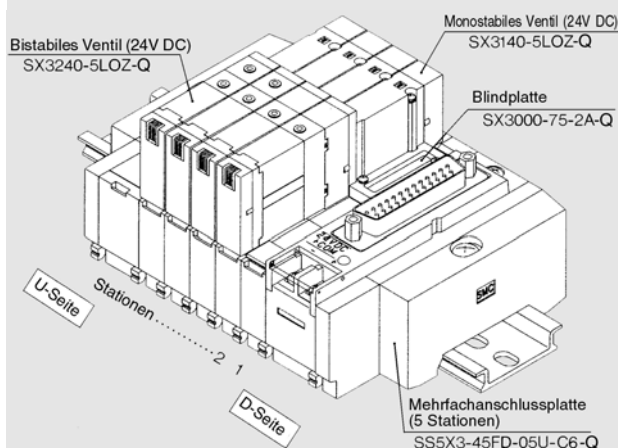
Spannung

—	24V DC
12V	12V DC

Option

Wird eine längere als die Standard-DIN-
Schiene benötigt, geben Sie bitte die der
Länge entsprechende Anzahl der
Stationen auf der Mehrfachanschluss-
platte an. (max. 20 Stationen)

Bestellbeispiel (Typ 45F/D-Sub Stecker (25 Pol))



SS5X3-45FD-05U-C6-Q · 1Set (Mehrfachanschlussplatte Typ 45F, D-Sub Stecker, 5 Stationen)
SX3000-75-2A-Q ······ 1Set (Blindplatte)
SX3140-5LOZ-Q ······ 2Sets (Monostabiles Ventil)
SX3240-5LOZ-Q ······ 2Sets (Bistabiles Ventil)

- Alle Stationen sind für bistabile Ventile verdrahtet. Der Zusammenbau erfolgt in der aufgeführten Reihenfolge, beginnend von der ersten Station an der D-Seite unabhängig von der Lage des elektrischen Anschlusses.
- Verwenden Sie bei spezieller Verdrahtung das Spezifikationsformular für Mehrfachanschlussplatten.

Bestellschlüssel Ventil (Typen 45F, 45P□, 45T, 45T1)

SX **3** **2** 40 - **5** □ LOZ □ - Q

Serie

3	SX3000
5	SX5000

Konfiguration

1	5/2-Wege monostabil
2	5/2-Wege bistabil
3	5/3-Wege Mittelstellung geschlossen
4	5/3-Wege Mittelstellung offen
5	5/3-Wege Mittelstellung druckbeaufschlagt

Nennspannung

5	24V DC
6	12V DC
V*	6V DC
S*	5V DC
R*	3V DC
9	(Unter 50)

Gemeinsam

—	Positiv COM
N	Negativ COM

* Muss mit der
Spezifikation der
Mehrfachanschluss-
platte übereinstimmen.

Handhilfsbetätigung

—	Nicht verriegelbare Ausführung
D	Verriegelbar, Schlitzausführung

*: Nur 45T und
45T1 sind
erhältlich.

Order Made Wenden Sie sich für andere
Spannungen an SMC (9)

⚠ Schutzklasse
Klasse III (Markierung: ⚡)

Bestellschlüssel Mehrfachanschlussplatte

Typ 45P (Flachbandkabel)

SS5X **3** - 45 **P** **D** - 05 **U** - **C4** - **Q**

Mehrfachanschlussplatte Serie

3	SX3000
5	SX5000

Gemeinsam

—	Positiv COM
N	Negativ COM

Pinzahl Anschlussstecker

Symbol	Pole	Verwendbare Stationen
—	26	2 bis 20 Stationen
G	20	2 bis 16 Stationen
H	10	2 bis 8 Stationen

Montageseite Anschlussstecker

Symbol	Einbaulage
U	U-Seite
D	D-Seite

Ventilstationen (Blindplatte inbegriffen)

26 Pol (P) Stecker

Symbol	Stationen	Bemerkung
02	2	Doppelverdrahtung
⋮	⋮	
10	10	
11	11	Für bis zu 20 Elektromagnetventile. Verwenden Sie zur Bestellung das Spezifikationsformular für Mehrfachanschlussplatten.
⋮	⋮	
20	20	

20 Pol (PG) Stecker

Symbol	Stationen	Bemerkung
02	2	Doppelverdrahtung
⋮	⋮	
08	8	
09	9	Für bis zu 16 Elektromagnetventile. Verwenden Sie zur Bestellung das Spezifikationsformular für Mehrfachanschlussplatten.
⋮	⋮	
16	16	

10 Pol (PH) Stecker

Symbol	Stationen	Bemerkung
02	2	Doppelverdrahtung
⋮	⋮	
04	4	
05	5	Für bis zu 8 Elektromagnetventile. Verwenden Sie zur Bestellung das Spezifikationsformular für Mehrfachanschlussplatten.
⋮	⋮	
08	8	

Typ 45T (9-polige Klemmenleiste)

SS5X **3** - 45T **D** - 05 **U** - **C4** - **Q**

Serie

3	SX3000
5	SX5000

Einbaulage Klemmenleiste

Symbol	Einbaulage
U	U-Seite
D	D-Seite

Stationen

Symbol	Stationen	Bemerkung
02	2	Doppelverdrahtung
⋮	⋮	
04	4	
05	5	Für bis zu 8 Elektromagnetventile. Verwenden Sie zur Bestellung das Spezifikationsformular für Mehrfachanschlussplatten.
⋮	⋮	
08	8	

Die Anzahl der Blindplatten ist inbegriffen.

Einbaulage der Versorgungs-/Entlüftungsplatte

Symbol	Einbaulage	Stationen
U	U-Seite	2 bis 8
D	D-Seite	2 bis 8
B	Beidseitig	2 bis 8
M*	Spezielle Spezifikation	

* Gebe Sie spezielle Positionen im Spezifikationsformular für Mehrfachanschlussplatte an.

Grösse A/B-Anschluss

SX3000

Symbol	Anschlussgrösse
C4	Steckverbindungen für ø4
C6	Steckverbindungen für ø6
M*	Verschiedene Grössen

SX5000

Symbol	Anschlussgrösse
C4	Steckverbindungen für ø4
C6	Steckverbindungen für ø6
C8	Steckverbindungen für ø8
M*	Verschiedene Grössen

* Unterschiedliche Anschlussgrössen können gesondert bestellt werden.

Typ 45T1 (18-polige Klemmenleiste)

SS5X **3** - 45T1 **D** - 05 **U** - **C4** - **Q**

Serie

3	SX3000
5	SX5000

Einbaulage Klemmenleiste

Symbol	Einbaulage
U	U-Seite
D	D-Seite

Stationen

Symbol	Stationen	Bemerkung
02	2	Doppelverdrahtung
⋮	⋮	
08	8	
09	9	Für bis zu 17 Elektromagnetventile. Verwenden Sie zur Bestellung das Spezifikationsformular für Mehrfachanschlussplatten.
⋮	⋮	
17	17	

Die Anzahl der Blindplatten ist inbegriffen.

Einbaulage der Versorgungs-/Entlüftungsplatte

Symbol	Einbaulage	Stationen
U	U-Seite	2 bis 10
D	D-Seite	2 bis 10
B	Beidseitig	2 bis 17
M	Spezielle Spezifikation	

* Spezielle Spezifikationen müssen extra bestellt werden.

Grösse A/B-Anschluss

SX3000

Symbol	Anschlussgrösse
C4	Steckverbindungen für ø4
C6	Steckverbindungen für ø6
M*	Verschiedene Grössen

SX5000

Symbol	Anschlussgrösse
C4	Steckverbindungen für ø4
C6	Steckverbindungen für ø6
C8	Steckverbindungen für ø8
M*	Verschiedene Grössen

* Unterschiedliche Anschlussgrössen können gesondert bestellt werden.

* Unterschiedliche Anschlussgrössen können gesondert bestellt werden.

* Spezielle Spezifikationen müssen extra bestellt werden.

SV

SY

SYJ

SX

VK

VZ

VF

VFR

VP7

VQC

VQ

VQ4

VQZ

VQD

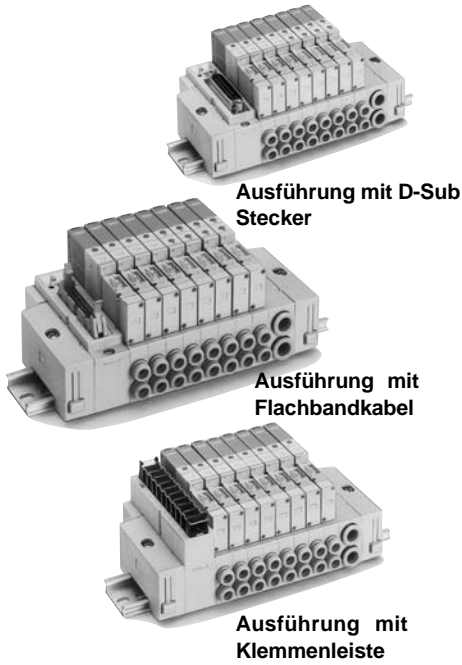
VFS

VS

VS7

Anm.) Die Klemmenleiste (Typ 45T) hat keine Polarität. Sie kann für die Positiv und Negativ COM-Spezifikation verwendet werden.

Spezifikation Mehrfachanschlussplatte



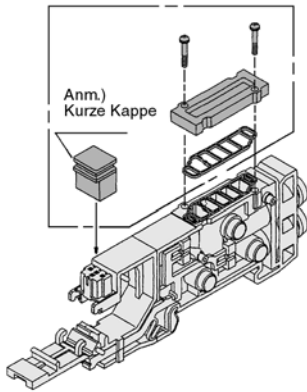
Typ	D-Sub Stecker 45F	Flachbandkabel 45P			Klemmenleiste	
		45P	45PG	45PH	45T	45T1
Ausführung der Mehrfachanschlussplatte		Interne Verdrahtung				
P(Versorgungs-)/R(Entlüftungs-) Ausführung		Gemeinsame Versorgung/Entlüftung				
Ventilstationen ⁽¹⁾		2 bis 20	2 bis 16	2 bis 8	2 bis 17	
A/B-Anschluss-spezifikation	Lage	Anschlußplatte				
	Richtung	Seitlich				
Anschluss-größe	P/R-Anschluss	SX3000	C8 (Steckverbindungen für ø8)			
		SX5000	C10 (Steckverbindungen für ø10)			
	A/B-Anschluss	SX3000	C4 (Steckverbindungen für ø4)/C6 (Steckverbindungen für ø6)			
		SX5000	C4 (Steckverbindungen für ø4)/C6 (Steckverbindungen für ø6)/C8 (Steckverbindungen für ø8)			
Äquivalenter Querschnitt Ventil ⁽²⁾ (mm ²) (d/min)		SX3000	C6: P→A/B 4.68 (255) A/B→R 4.68 (255)			
		SX5000	C8: P→A/B 12.6 (687) A/B→R 12.6 (687)			
Stecker	D-Sub Stecker: entspricht MIL-C-24308 und JIS-X-5101	Flachbandkabel-steckdose: 26 Pol MIL mit Zugentlastung; entsprechend MIL-C-83503	Flachbandkabel-steckdose: 20 Pol MIL mit Zugentlastung; entsprechend MIL-C-83503	Flachbandkabel-steckdose: 10 Pol MIL mit Zugentlastung; entsprechend MIL-C-83503	9 Pol Klemmenleiste (M3)	18 Pol Klemmenleiste (M3)
Interne Verdrahtung	+COM (45□Typ), -COM (45N□Typ)				Beide für Positiv COM und Negativ COM	
Mehrfachanschlussplatte	SX3000	2 bis 10 Stationen: 26n+172				
Gewicht (g)		11 bis 20 Stationen: 26n+199				
n: Stationen (D-Sub Stecker)	SX5000	2 bis 10 Stationen: 54n+227				
		11 bis 20 Stationen: 54n+264				

Anm. 1) Die Anzahl der Stationen ist in Abhängigkeit von der Anzahl der Elektromagnetventile beschränkt. Bitte beachten Sie den "Bestellschlüssel". Bei mehr als 10 Stationen muss die Druckluft am P-Anschluss an beiden Enden der Mehrfachanschlussplatte zugeführt und ebenfalls an beiden Enden entlüftet werden.

Anm. 2) Wert für ein monostabiles 5/2-Wege-Ventil auf einer Mehrfachanschlussplatte. (5 Stationen)

Zubehör

Blindplatte

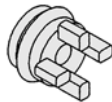


Serie	Bestell-Nr.
SX3000	SX3000-75-2A-Q
SX5000	SX5000-76-2A-Q

Anm.) Stecken Sie beim Einbau der Blindplatte eine Kappe auf den Stecker (COM-Verbindung).

P-Abtrenndichtung

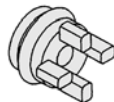
Stecken Sie eine Abtrenndichtung zwischen die entsprechenden Stationen, falls mit verschiedenen Drücken gearbeitet wird.



Serie	Bestell-Nr.
SX3000	SX3000-77-1A
SX5000	SX5000-77-1A

R-Abtrenndichtung

Wenn die Ventilentlüftung benachbarte Stationen beeinflusst, kann die Entlüftung durch die R-Abtrenndichtung isoliert werden.



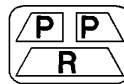
Serie	Bestell-Nr.
SX3000	SX3000-77-1A
SX5000	SX5000-77-1A

Kennzeichnung der Abtrennung

Diese Schilder sind an den Einheiten mit P- und R-Abtrenndichtungen angebracht zur Kennzeichnung von aussen. (je 3 Schilder)

VZ3000-123-1A (Beide für SX3000, 5000)

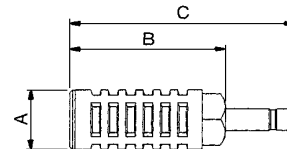
Schild für P-Abtrenndichtung Schild für R-Abtrenndichtung Schild für P/R-Abtrenndichtung



Anm.) Bei Bestellung von werkseitig installierten Abtrenndichtungen sind die Schilder an der Mehrfachanschlussplatte angebracht.

Schalldämpfer für Steckverbindungen

Der Schalldämpfer kann direkt in die Steckverbindungen der Mehrfachanschlussplatte eingesteckt werden..



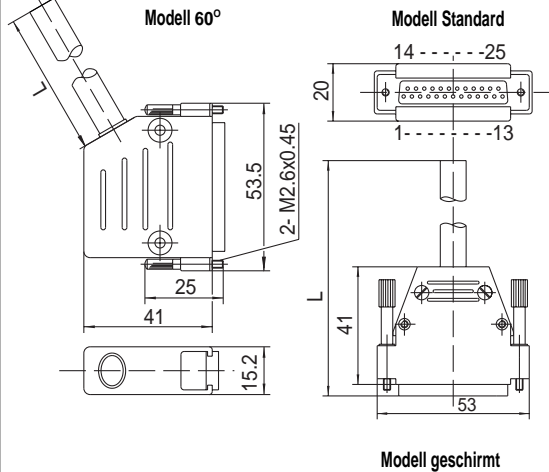
Serie	Modell	Äquivalenter Querschnitt	A	B	C
SX3000 (ø8)	AN203-KM8	14mm ²	ø16	26	51
	AN200-KM10	26mm ²	ø22	53.8	80.8
SX5000 (ø10)	AN300-KM10	30mm ²	ø25	70	97

Zubehör

D-Sub Stecker (25 Pol)

GVVZS3000-21A-¹₂³₄⁵₆₀

(Die D-Sub Stecker-Einheit kann separat oder zusammen mit der Mehrfachanschlussplatte bestellt werden. Siehe "Bestellschlüssel Mehrfachanschlussplatte".)



D-Sub Stecker/Kabel

Kabel-länge (L)	Bestell-Nr.
1m	GVVZS3000-21A-1□
3m	GVVZS3000-21A-2□
5m	GVVZS3000-21A-3□
8m	GVVZS3000-21A-4□
20m	GVVZS3000-21A-5S

Modell ●	
Standard	
60°	60
Geschirmt	S

Elektrische Eigenschaften

Eigenschaft	Wert
Leiter-widerstand Ω/km, 20°C	max. 57
Spannungs-festigkeit, V, 5min, AC	1500
Isolations-widerstand MΩ/km	20

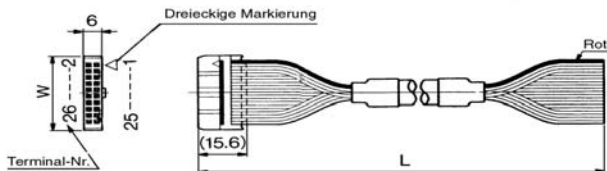
Farbtabelle der Kabeladern des D-Substeckers je Terminal-Nr.:

Terminal-Nr.	Kabelfarbe	Punktmarkierung
1	Weiss	-
2	Braun	-
3	Grün	-
4	Gelb	-
5	Grau	-
6	Rosa	-
7	Blau	-
8	Rot	-
9	Schwarz	-
10	Violett	-
11	Grau	Rosa
12	Rot	Blau
13	Weiss	Grün
14	Braun	Grün
15	Weiss	Gelb
16	Gelb	Braun
17	Weiss	Grau
18	Grau	Braun
19	Weiss	Rosa
20	Rosa	Braun
21	Weiss	Blau
22	Braun	Blau
23	Weiss	Rot
24	Braun	Rot
25	Weiss	Schwarz

* Farbbelegung entsprechend DIN47100.

Flachbandkabelstecker/Kabel

AXT100-FC□-1 bis 3



Flachbandkabelstecker

Kabellänge (L)	10 Pol	20 Pol	26 Pol
1.5m	AXT100-FC10-1	AXT100-FC20-1	AXT100-FC26-1
3m	AXT100-FC10-2	AXT100-FC20-2	AXT100-FC26-2
5m	AXT100-FC10-3	AXT100-FC20-3	AXT100-FC26-3
Steckerbreite (W)	17.2	30	37.5

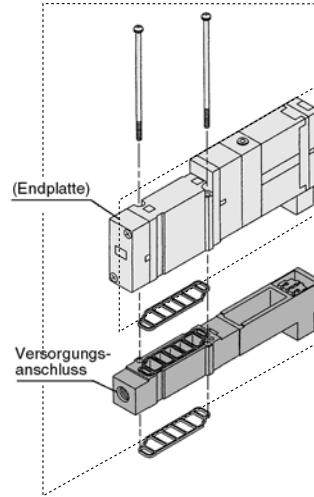
* Für andere handelsübliche Stecker verwenden Sie einen Typ mit Zugentlastung, konform mit MIL-C-83503.

Achtung

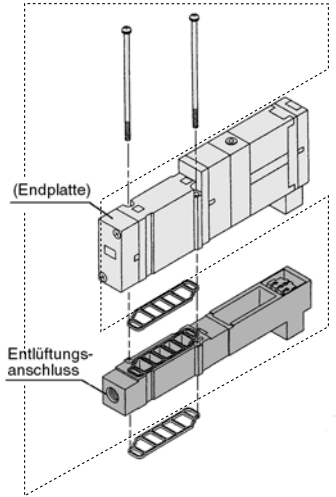
Anzugsdrehmoment Montageschrauben

M2: 0.15Nm
M3: 0.6Nm
M4: 1.4Nm

Individuelle Versorgung



Individuelle Entlüftung



Serie	Bestell-Nr.	Anschlussgrösse
SX3000	SX3000-38-3A-Q	M5 X 0.8
SX5000	SX5000-38-3*A-Q	1/8

Serie	Bestell-Nr.	Anschlussgrösse
SX3000	SX3000-39-3A-Q	M5
SX5000	SX5000-39-3*A-Q	1/8

Stopfen

Zum Einstecken in nicht verwendete Zylinderanschlüsse und Versorgungs-/Entlüftungsanschlüsse. Die Mindestbestellmenge beträgt 10 Stück.

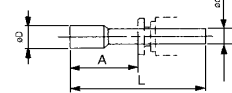
KQ2P-⁰⁴₀₆⁰⁸₁₀

Abmessungen

Grösse Steckverbindung ød	Modell	A	L	D
4	KQ2P-04	16	32	6
6	KQ2P-06	18	35	8
8	KQ2P-08	20.5	39	10
10	KQ2P-10	22	43	12

* Gewinde

-	Rc(PT)
F	G(PF)
N	NPT
T	NPTF



SV

SY

SYJ

SX

VK

VZ

VF

VFR

VP7

VQC

VQ

VQ4

VQZ

VQD

VFS

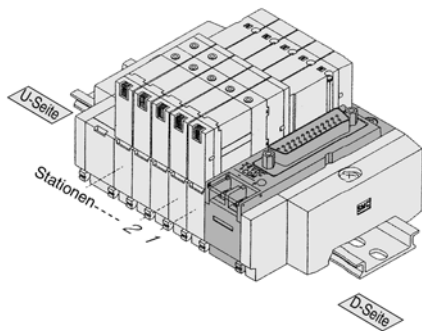
VS

VS7

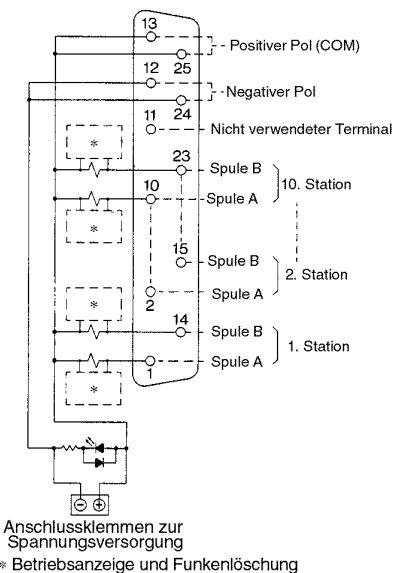
Interne Verdrahtung der Mehrfachanschlussplatte

45(N)F/D-Sub Stecker

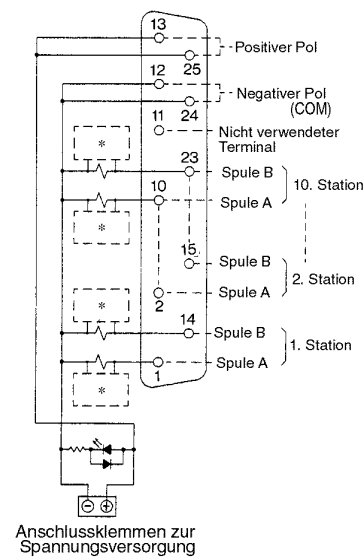
Zentraler elektrischer Anschluss mittels D-Sub Stecker vermindert den Verdrahtungsaufwand. Stecker entspricht MIL-Norm und ist daher leicht austauschbar.



<Positiv COM (45F)>



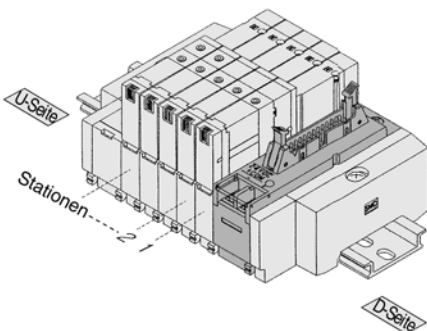
<Negativ COM (45NF)>



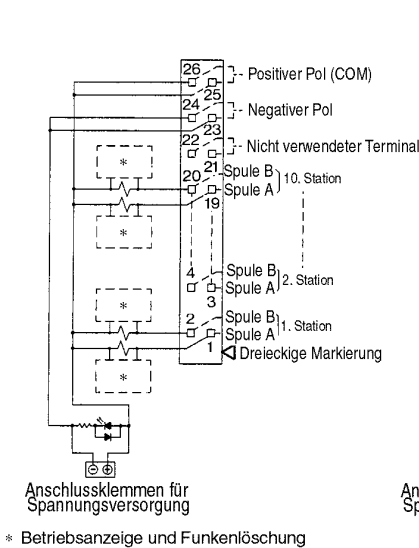
- An die Anschlussklemmen kann eine externe Stromquelle angeschlossen werden.
- Das obige Diagramm zeigt die bistabile Ventil-Spezifikation mit 10 Stationen. Bei Bestellung mittels Spezifikationsformular für Mehrfachanschlussplatten kann die Verdrahtung vom obigen Schema abweichen. Wenden Sie sich für weitere Informationen an SMC.
- Schliessen Sie bei monostabilen Ventilen die Spule A an.
- Es können max. 20 Stationen bzw. Ventile angeschlossen werden. (Für eine grössere Anzahl wenden Sie sich an SMC.)
- Unabhängig von der Montageseite des Steckers werden die Stationen von der D-Seite aus gezählt.

45(N)P/Flachbandkabel (26 Pol)

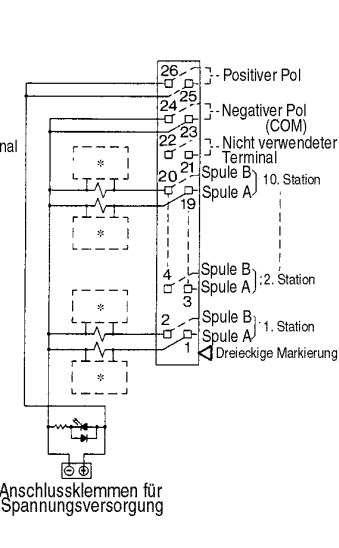
Zentraler elektrischer Anschluss mittels Flachbandkabelstecker vermindert den Verdrahtungsaufwand. Stecker entspricht MIL-Norm und ist daher leicht austauschbar.



<Positiv COM (45P)>



<Negativ COM (45NP)>

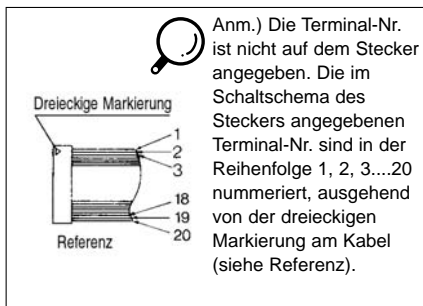
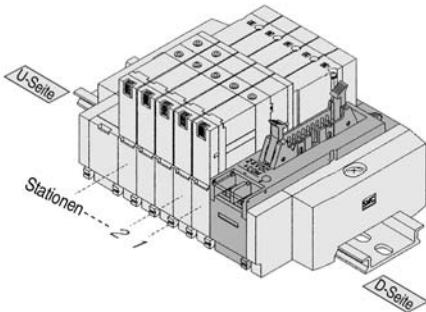


- An die Anschlussklemmen kann eine externe Stromquelle angeschlossen werden.
- Das obige Diagramm zeigt die bistabile Ventil-Spezifikation mit 10 Stationen. Bei Bestellung mittels Spezifikationsformular für Mehrfachanschlussplatten kann die Verdrahtung vom obigen Schema abweichen. Wenden Sie sich für weitere Informationen an SMC.
- Schliessen Sie bei monostabilen Ventilen die Spule A an.
- Es können max. 20 Stationen bzw. Ventile angeschlossen werden. (Für eine grössere Anzahl wenden Sie sich an SMC.)
- Unabhängig von der Montageseite des Steckers werden die Stationen von der D-Seite aus gezählt.

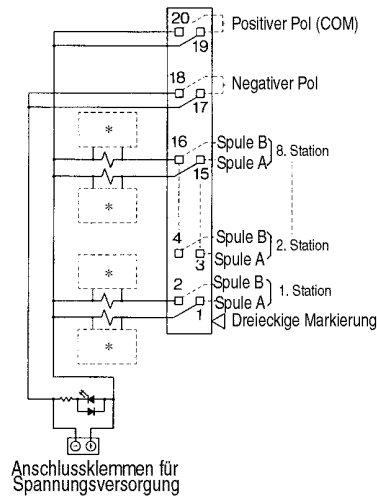
Anm.) Die Terminal-Nr. ist nicht auf dem Stecker angegeben. Die im Schaltschema des Steckers angegebenen Terminal-Nr. sind in der Reihenfolge 1, 2, 3...26 nummeriert, ausgehend von der dreieckigen Markierung am Kabel (siehe Referenz).

45(N)PG/Flachbandkabel (20 Pol)

Zentraler elektrischer Anschluss mittels Flachbandkabelstecker vermindert den Verdrahtungsaufwand. Stecker entspricht MIL-Norm und ist daher leicht austauschbar.



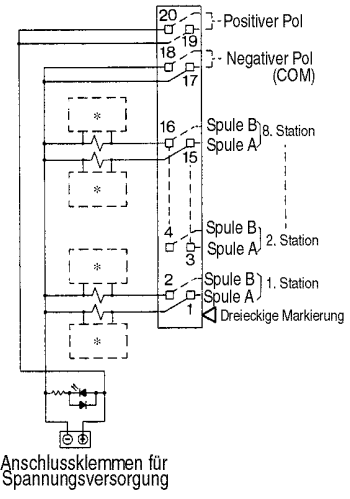
<Positiv COM (45PG)>



Anschlussklemmen für Spannungsversorgung

* Betriebsanzeige und Funkenlöschung

<Negativ COM (45NPG)>

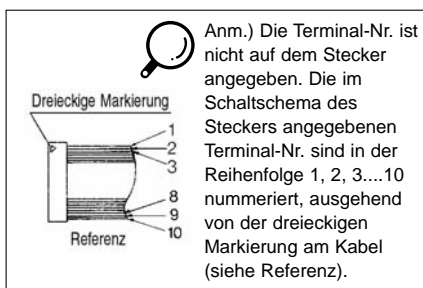
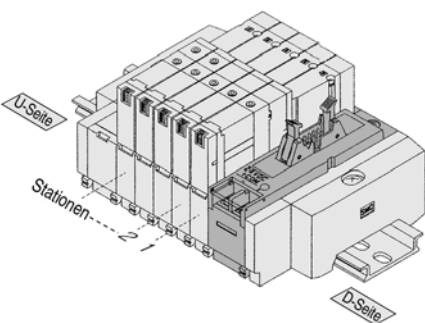


Anschlussklemmen für Spannungsversorgung

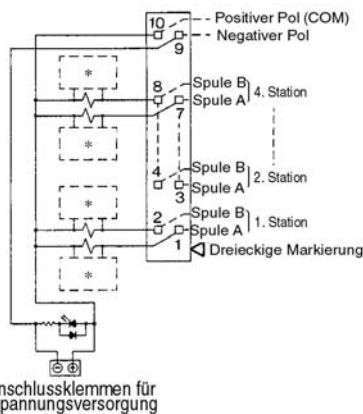
- An die Anschlussklemmen kann eine externe Stromquelle angeschlossen werden.
- Das obige Diagramm zeigt die bistabile Ventil-Spezifikation mit 8 Stationen. Bei Bestellung mittels Spezifikationsformular für Mehrfachanschlussplatten kann die Verdrahtung vom obigen Schema abweichen. Wenden Sie sich für weitere Informationen an SMC.
- Schliessen Sie bei monostabilen Ventilen die Spule A an.
- Es können max. 16 Stationen bzw. Ventile angeschlossen werden. (Für eine grössere Anzahl wenden Sie sich an SMC.)
- Unabhängig von der Montageseite des Steckers werden die Stationen von der D-Seite aus gezählt.

45(N)PH/Flachbandkabel (10 Pol)

Zentraler elektrischer Anschluss mittels Flachbandkabelstecker vermindert den Verdrahtungsaufwand. Stecker entspricht MIL-Norm und ist daher leicht austauschbar.



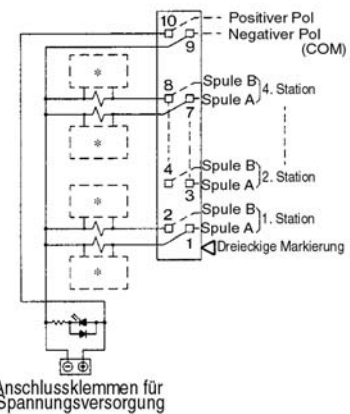
<Positiv COM (45PH)>



Anschlussklemmen für Spannungsversorgung

* Betriebsanzeige und Funkenlöschung

<Negativ COM (45NPH)>



Anschlussklemmen für Spannungsversorgung

- An die Anschlussklemmen kann eine externe Stromquelle angeschlossen werden.
- Das obige Diagramm zeigt die bistabile Ventil-Spezifikation mit 4 Stationen. Bei Bestellung mittels Spezifikationsformular für Mehrfachanschlussplatten kann die Verdrahtung vom obigen Schema abweichen. Wenden Sie sich für weitere Informationen an SMC.
- Schliessen Sie bei monostabilen Ventilen die Spule A an.
- Es können max. 8 Stationen bzw. Ventile angeschlossen werden. (Für eine grössere Anzahl wenden Sie sich an SMC.)
- Unabhängig von der Montageseite des Steckers werden die Stationen von der D-Seite aus gezählt.

SV

SY

SYJ

SX

VK

VZ

VF

VFR

VP7

VQC

VQ

VQ4

VQZ

VQD

VFS

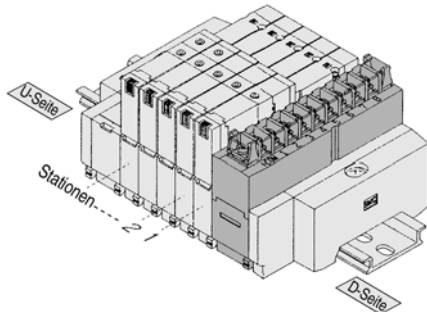
VS

VS7

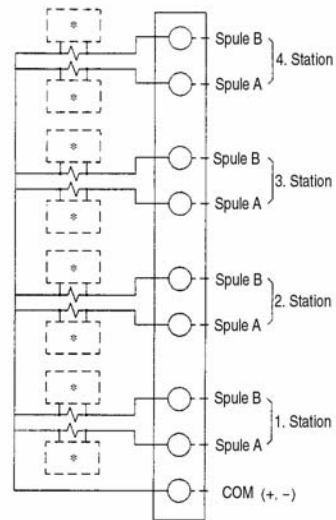
Interne Verdrahtung der Mehrfachanschlussplatte

45T/Klemmenleiste

Die Klemmenleisten-Ausführung ermöglicht einen direkten Kabelanschluss ohne Vorbereitung der Kabel.



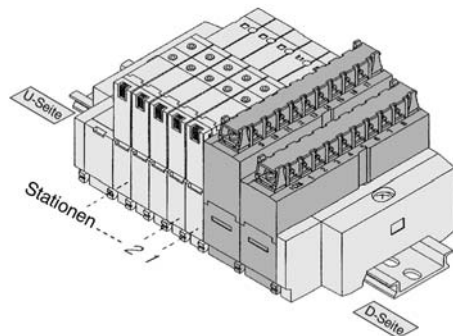
<45T>



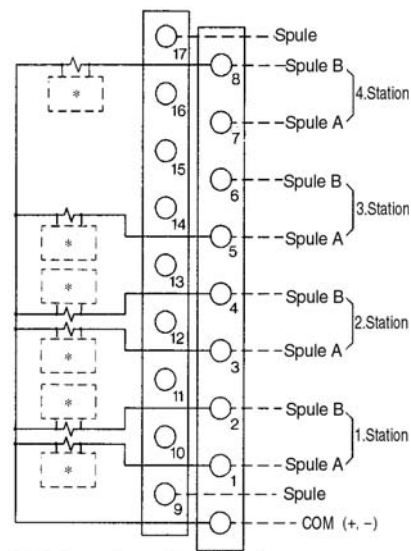
* Betriebsanzeige und Funkenlöschung

- Es können max. 8 Stationen bzw. Ventile angeschlossen werden. (Für eine grössere Anzahl wenden Sie sich an SMC.)
- Das obige Diagramm zeigt die bistabile Ventil-Spezifikation mit 4 Stationen. Bei Bestellung mittels Spezifikationsformular für Mehrfachanschlussplatten kann die Verdrahtung vom obigen Schema abweichen. Wenden Sie sich für weitere Informationen an SMC.
- Schliessen Sie bei monostabilen Ventilen die Spule A an.
- Unabhängig von der Montageseite des Steckers werden die Stationen von der D-Seite aus gezählt.
- Der COM-Anschluss hat keine Polarität. Schliessen Sie den positiven Pol der Stromquelle an Positiv COM und den negativen an Negativ COM an.

45T1/Klemmenleiste



<45T1>



* Betriebsanzeige und Funkenlöschung

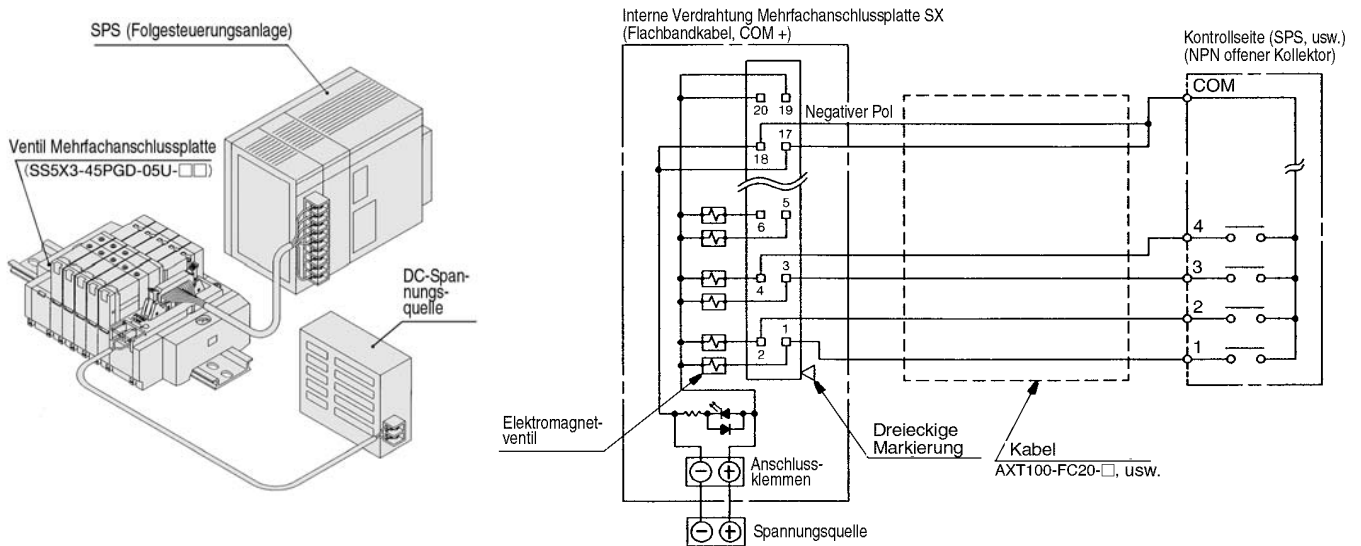
- Es können max. 17 Stationen bzw. Ventile angeschlossen werden. (Für eine grössere Anzahl wenden Sie sich an SMC.)
- Unabhängig von der Montageseite des Steckers werden die Stationen von der D-Seite aus gezählt.
- Der COM-Anschluss hat keine Polarität. Schliessen Sie den positiven Pol der Stromquelle an Positiv COM und den negativen an Negativ COM an.

Elektrischer Anschluss von SS5X-45 (interne Verdrahtung)

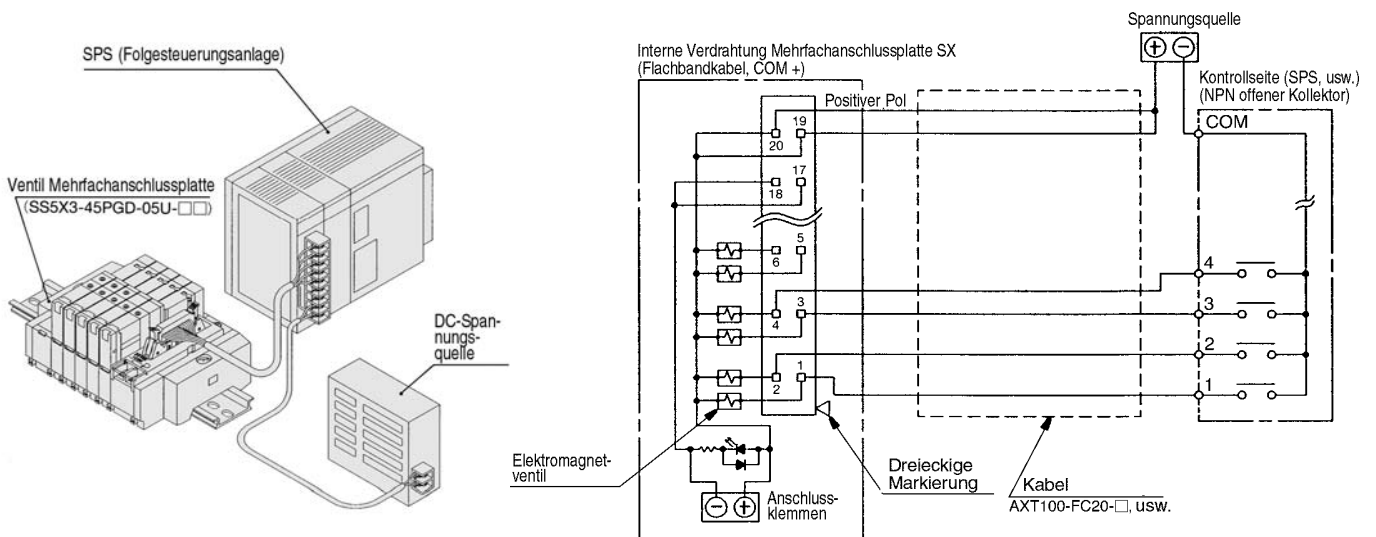
Die Mehrfachanschlussplatten der Serie SX sind standardmässig mit Anschlussklemmen ausgestattet.

Die Anschlussklemmen ermöglichen eine Stromzufuhr zum Ventil entweder von der Seite der Mehrfachanschlussplatte oder der Controllerseite.

1. Verdrahtungsbeispiel unter Verwendung der Anschlussklemmen der Mehrfachanschlussplatte



2. Verdrahtungsbeispiel ohne Verwendung der Anschlussklemmen



⚠ Achtung

Die individuelle Verdrahtung, COM-Position usw. der SPS (Folgesteuerungsanlage) sind je nach Hersteller verschieden. Achten Sie vor dem Anschliessen an eine SPS auf die technischen Daten. Ein inkorrektcr Anschluss kann zu Beschädigungen an der SPS (Kontrollseite), Stromquelle, usw. als auch an der Mehrfachanschlussplatte und am Ventil führen.

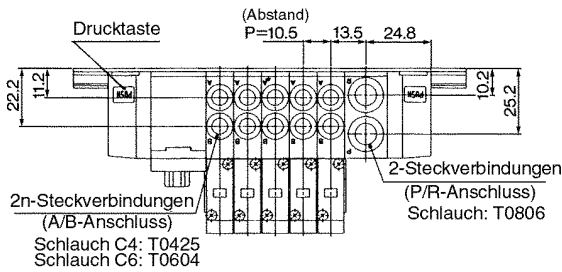
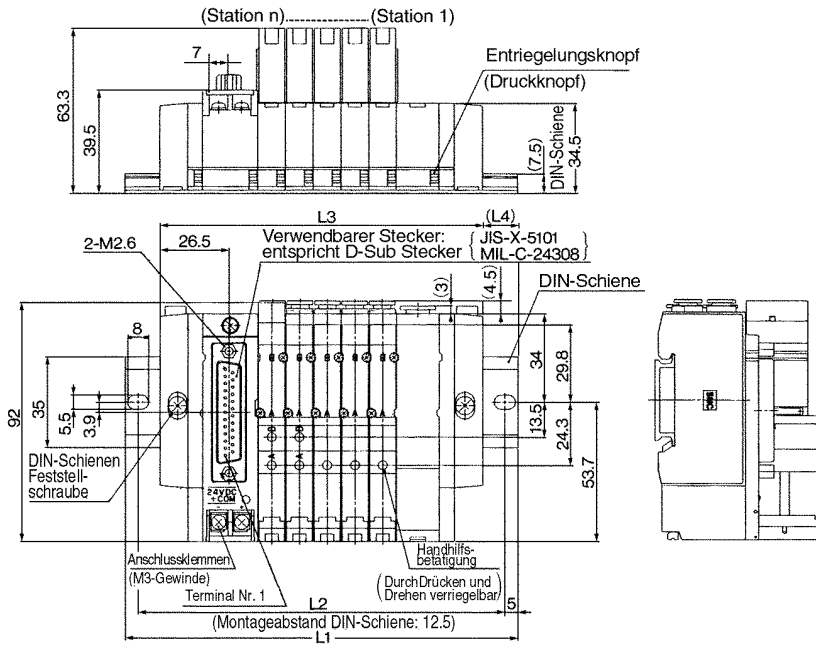
- SV
- SY
- SYJ
- SX**
- VK
- VZ
- VF
- VFR
- VP7
- VQC
- VQ
- VQ4
- VQZ
- VQD
- VFS
- VS
- VS7

SX3000: D-Sub Stecker/Interne Verdrahtung

SS5X3-45FU-Stationen D-C₆⁴-Q

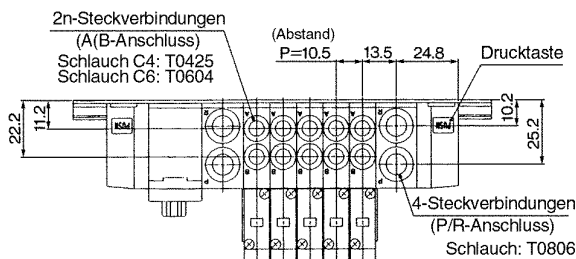
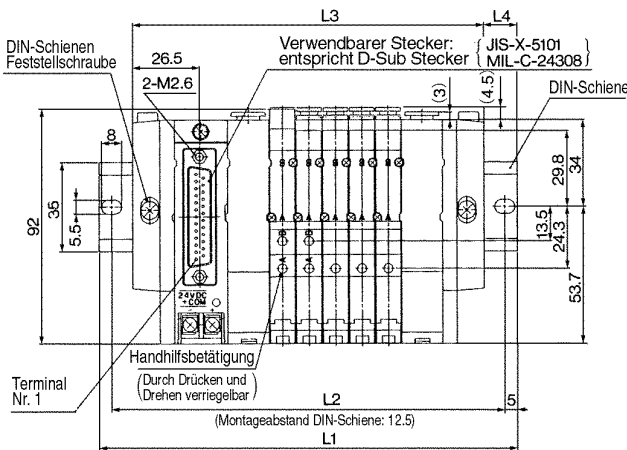


Anm.) Die Abmessungen L1 bis L4 von **SS5X3-45FU-Stationen U-Q** entsprechen denen von **SS5X3-45FU-Stationen D-Q**.



Stationen	2	3	4	5	6	7	8	9	10
L1	123	135.5	148	148	160.5	173	185.5	198	210.5
L2	112.5	125	137.5	137.5	150	162.5	175	187.5	200
L3	91.5	102	112.5	123	133.5	144	154.5	165	175.5
L4	15.5	16.5	17.5	12.5	13.5	14.5	15.5	16.5	17.5

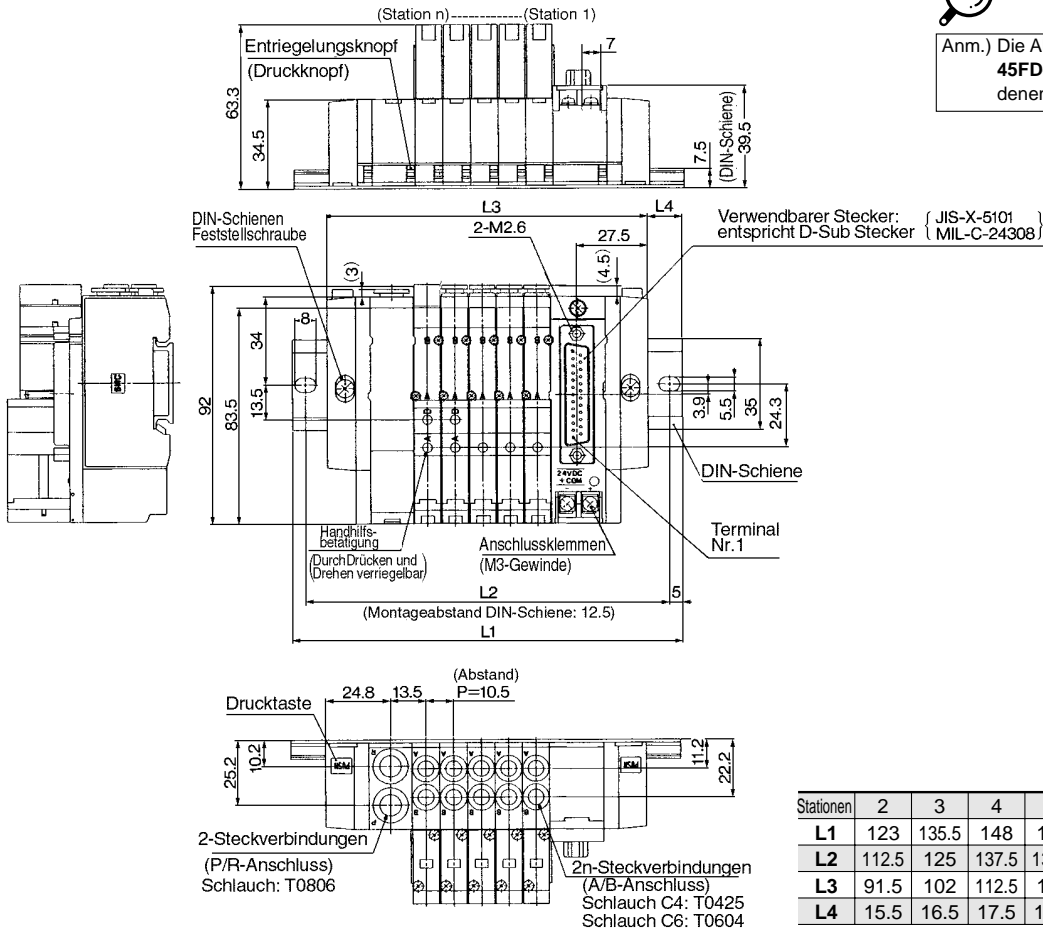
SS5X3-45FU-Stationen B-C₆⁴-Q




Stationen	2	3	4	5	6	7	8	9	10
L1	135.5	148	160.5	173	185.5	185.5	198	210.5	223
L2	125	137.5	150	162.5	175	175	187.5	200	212.5
L3	108	118.5	129	139.5	150	160.5	171	181.5	192
L4	13.5	14.5	15.5	16.5	17.5	12.5	13.5	14.5	15.5

Stationen	11	12	13	14	15	16	17	18	19	20
L1	235.5	248	248	260.5	273	285.5	298	310.5	310.5	323
L2	225	237.5	237.5	250	262.5	275	287.5	300	300	312.5
L3	202.5	213	223.5	234	244.5	255	265.5	276	286.5	297
L4	16.5	17.5	12	13	14	15	16	17	12	13

SS5X3-45FD-Stationen U-C₆⁴-Q



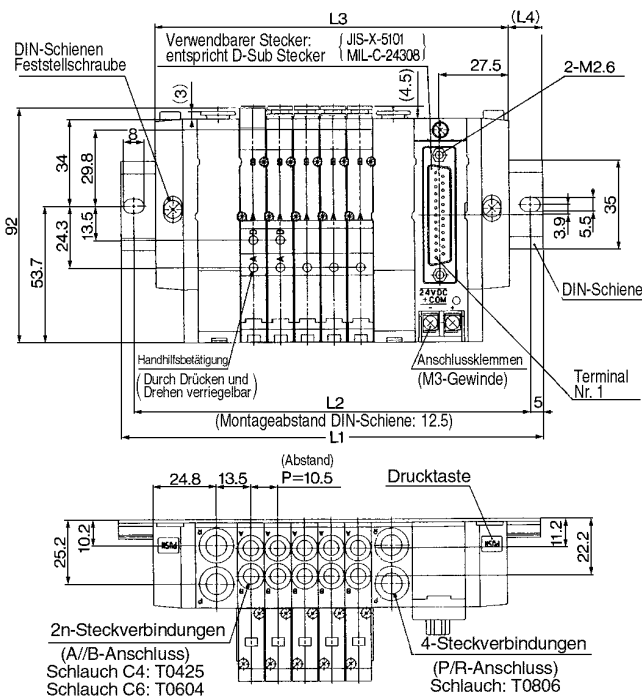

 Anm.) Die Abmessungen L1 bis L4 von SS5X3-45FD-Stationen D-□-Q entsprechen denen von SS5X3-45FD-Stationen U-□-Q.

- SV
- SY
- SYJ
- SX**
- VK
- VZ
- VF
- VFR
- VP7

Stationen	2	3	4	5	6	7	8	9	10
L1	123	135.5	148	148	160.5	173	185.5	198	210.5
L2	112.5	125	137.5	137.5	150	162.5	175	187.5	200
L3	91.5	102	112.5	123	133.5	144	154.5	165	175.5
L4	15.5	16.5	17.5	12.5	13.5	14.5	15.5	16.5	17.5

- VQC
- VQ
- VQ4
- VQZ
- VQD
- VFS
- VS
- VS7

SS5X3-45FD-Stationen B-C₆⁴-Q



Stationen	2	3	4	5	6	7	8	9	10
L1	135.5	148	160.5	173	185.5	185.5	198	210.5	223
L2	125	137.5	150	162.5	175	175	187.5	200	212.5
L3	108	118.5	129	139.5	150	160.5	171	181.5	192
L4	13.5	14.5	15.5	16.5	17.5	12.5	13.5	14.5	15.5

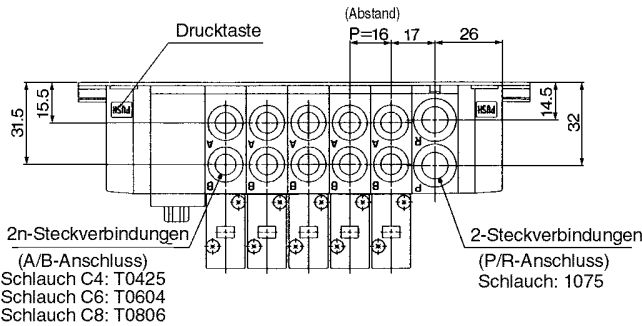
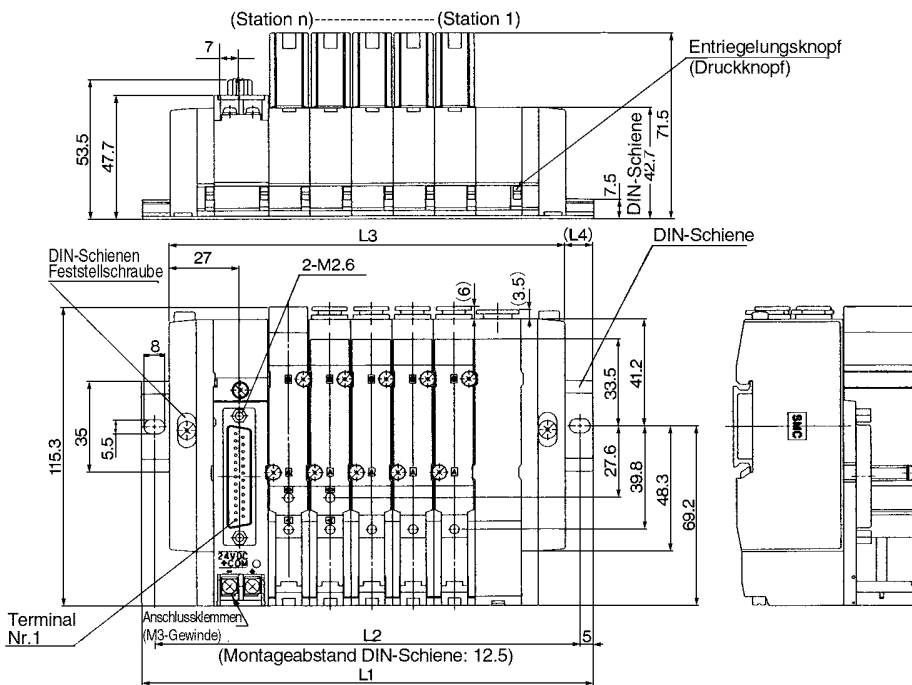
Stationen	11	12	13	14	15	16	17	18	19	20
L1	235.5	248	248	260.5	273	285.5	298	310.5	310.5	323
L2	225	237.5	237.5	250	262.5	275	287.5	300	300	312.5
L3	202.5	213	223.5	234	244.5	255	265.5	276	286.5	297
L4	16.5	17.5	12	13	14	15	16	17	12	13

SX5000: D-Sub Stecker/Interne Verdrahtung

SS5X5-45FU-Stationen D-C4-C6-C8-Q

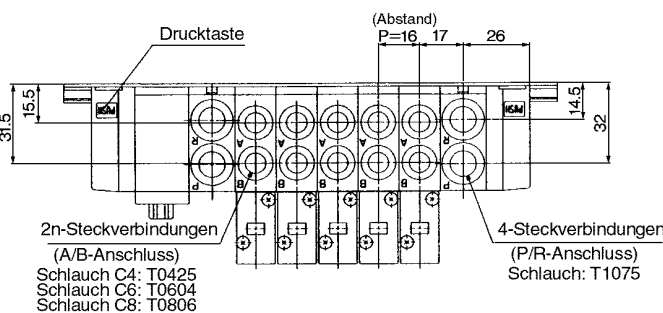
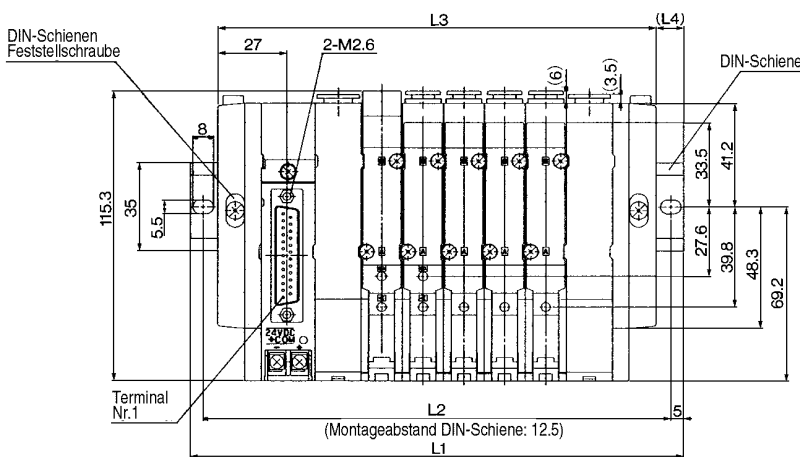


Anm.) Die Abmessungen L1 bis L4 von **SS5X5-45FU-Stationen U-Q** entsprechen denen von **SS5X5-45FU-Stationen D-Q**.



Stationen	2	3	4	5	6	7	8	9	10
L1	135.5	148	160.5	185.5	198	210.5	235.5	248	260.5
L2	125	137.5	150	175	187.5	200	225	237.5	250
L3	105	121	137	153	169	185	201	217	233
L4	15	13.5	11.5	16	14.5	12.5	17	15.5	13.5

SS5X5-45FU-Stationen B-C4-C6-C8-Q



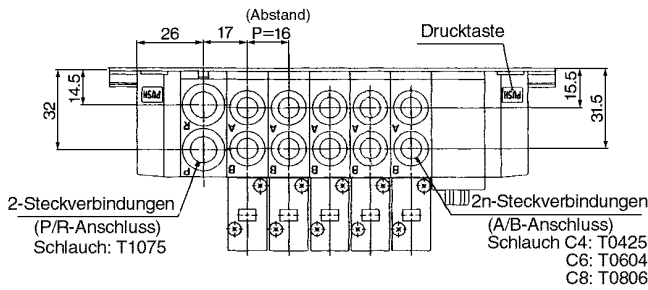
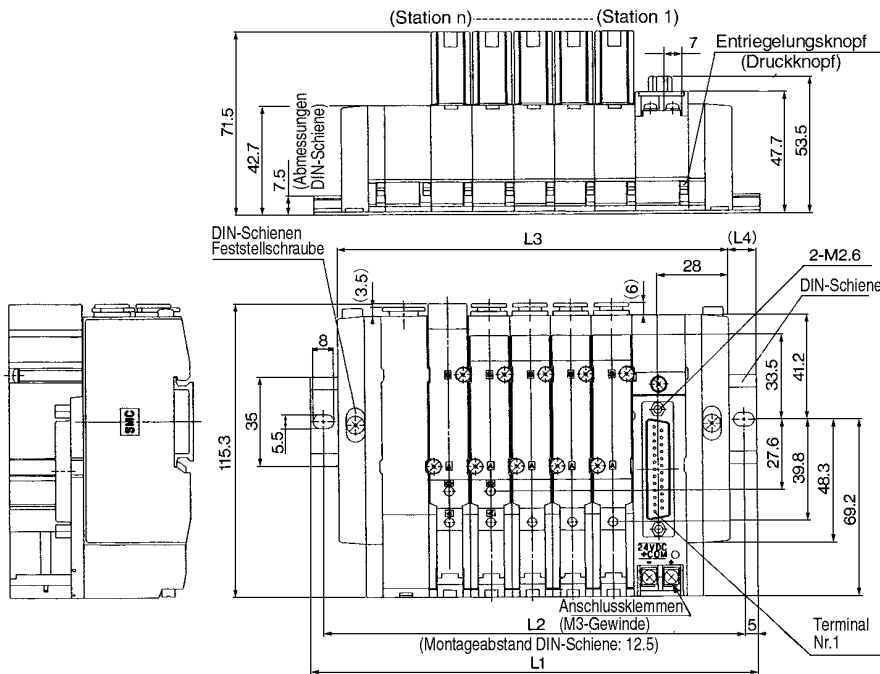
Stationen	2	3	4	5	6	7	8	9	10
L1	148	173	185.5	198	210.5	235.5	248	260.5	285.5
L2	137.5	162.5	175	187.5	200	225	237.5	250	275
L3	123	139	155	171	187	203	219	235	251
L4	12.5	17	15	13.5	11.5	16	14.5	12.5	17

Stationen	11	12	13	14	15	16	17	18	19	20
L1	298	310.5	323	348	360.5	373	398	410.5	423	435.5
L2	287.5	300	312.5	337.5	350	362.5	387.5	400	412.5	425
L3	267	283	299	315	331	347	363	379	395	411
L4	15.5	13.5	12	16.5	14.5	13	17.5	15.5	14	12

SS5X5-45FD-Stationen U-C4-C6-C8-Q

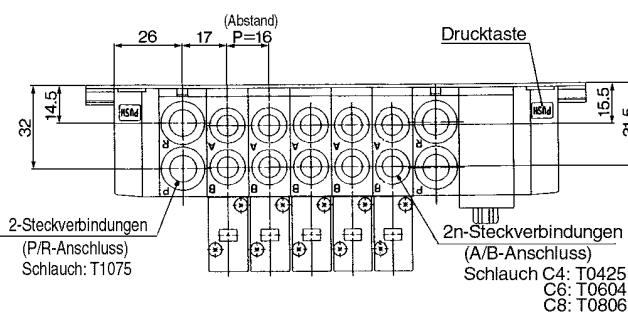
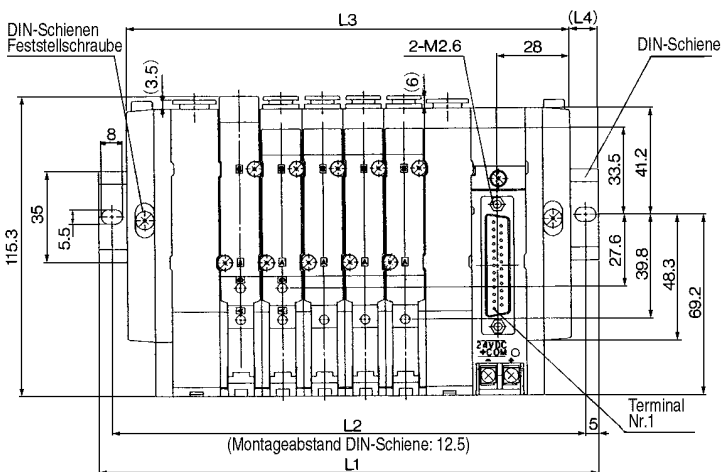


Anm.) Die Abmessungen L1 bis L4 vonf **SS5X5-45FD-Stationen** D-Q entsprechen denen von SS5X5-45FD-Stationen U-Q.



Stationen	2	3	4	5	6	7	8	9	10
L1	135.5	148	160.5	185.5	198	210.5	235.5	248	260.5
L2	125	137.5	150	175	187.5	200	225	237.5	250
L3	105	121	137	153	169	185	201	217	233
L4	15	13.5	11.5	16	14.5	12.5	17	15.5	13.5

SS5X5-45FD-Stationen B-C4-C6-C8-Q



Stationen	2	3	4	5	6	7	8	9	10
L1	148	173	185.5	198	210.5	235.5	248	260.5	285.5
L2	137.5	162.5	175	187.5	200	225	237.5	250	275
L3	123	139	155	171	187	203	219	235	251
L4	12.5	17	15	13.5	11.5	16	14.5	12.5	17

Stationen	11	12	13	14	15	16	17	18	19	20
L1	298	310.5	323	348	360.5	373	398	410.5	423	435.5
L2	287.5	300	312.5	337.5	350	362.5	387.5	400	412.5	425
L3	267	283	299	315	331	347	363	379	395	411
L4	15.5	13.5	12	16.5	14.5	13	17.5	15.5	14	12

SV

SY

SYJ

SX

VK

VZ

VF

VFR

VP7

VQC

VQ

VQ4

VQZ

VQD

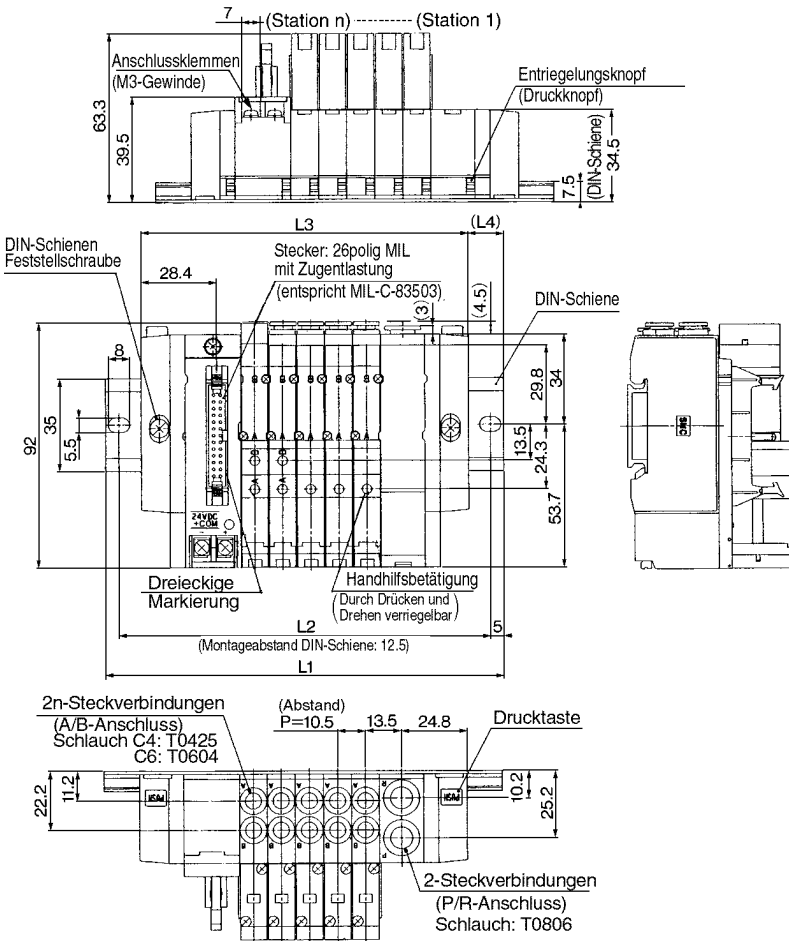
VFS

VS

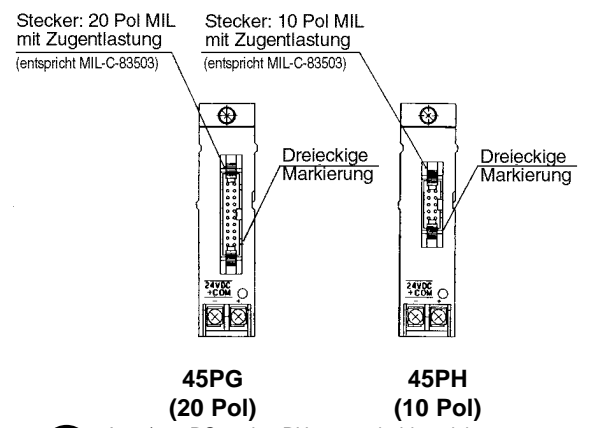
VS7

SX3000: Flachbandkabel/Interne verdrahtung

SS5X3-45PU- Stationen D -C₆⁴ -Q(26 Pol)



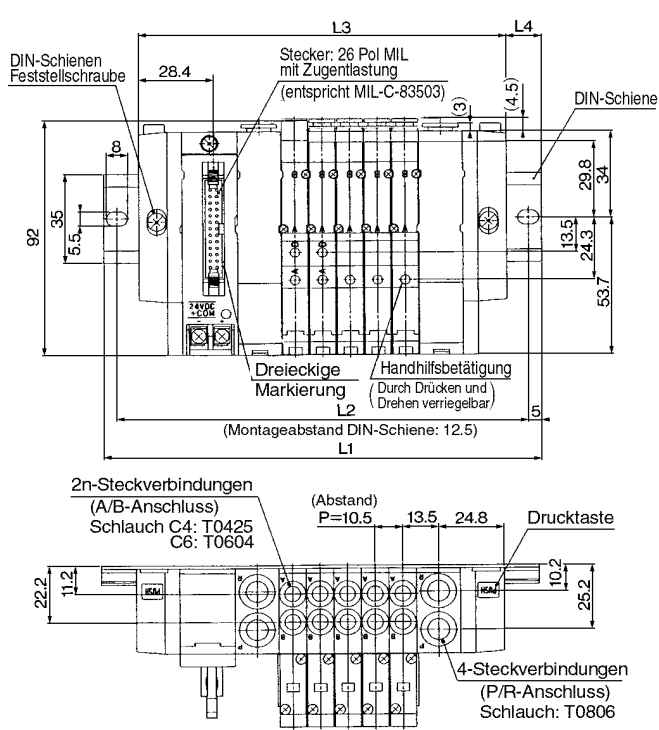
Anm.) Die Abmessungen L1 bis L4 von **SS5X3-45PU- Stationen U-□-Q** entsprechen denen von SS5X3-45PU- Stationen D-□-Q.



Anm.) 45PG und 45PH unterscheiden sich nur durch den Stecker. Die Abmessungen L1-L4 entsprechen denen von 45P.

Stationen	2	3	4	5	6	7	8	9	10
L1	123	135.5	148	148	160.5	173	185.5	198	210.5
L2	112.5	125	137.5	137.5	150	162.5	175	187.5	200
L3	91.5	102	112.5	123	133.5	144	154.5	165	175.5
L4	15.5	16.5	17.5	12.5	13.5	14.5	15.5	16.5	17.5

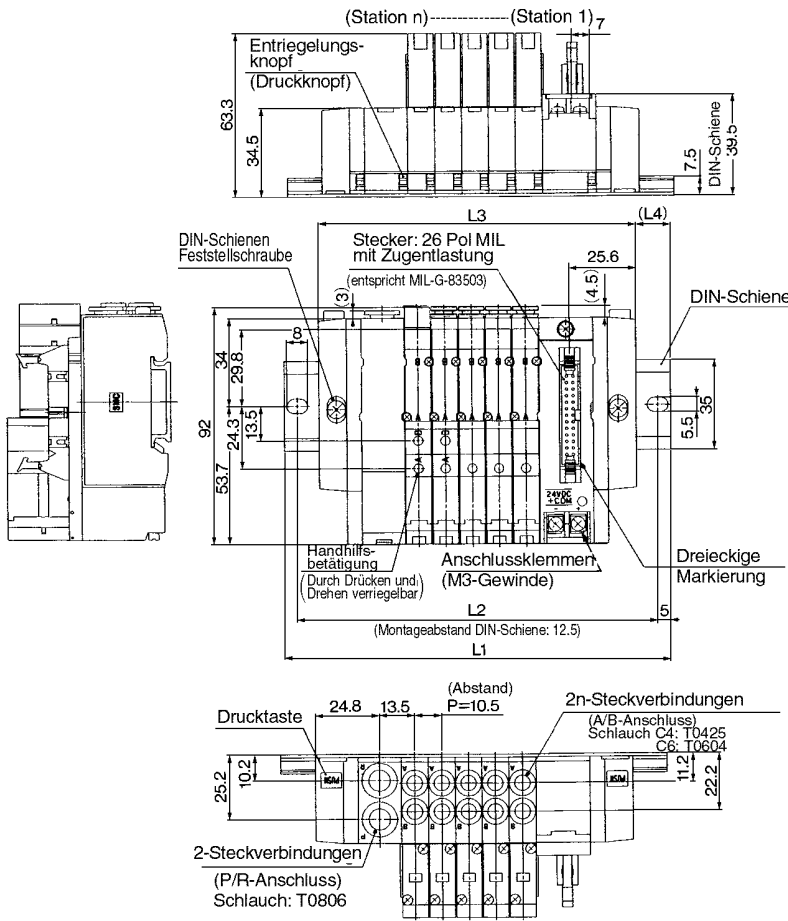
SS5X3-45PU- Stationen B -C₆⁴ -Q(26 Pol)



Stationen	2	3	4	5	6	7	8	9	10
L1	135.5	148	160.5	173	185.5	185.5	198	210.5	223
L2	125	137.5	150	162.5	175	175	187.5	200	212.5
L3	108	118.5	129	139.5	150	160.5	171	181.5	192
L4	13.5	14.5	15.5	16.5	17.5	12.5	13.5	14.5	15.5

Stationen	11	12	13	14	15	16	17	18	19	20
L1	235.5	248	248	260.5	273	285.5	298	310.5	310.5	323
L2	225	237.5	237.5	250	262.5	275	287.5	300	300	312.5
L3	202.5	213	223.5	234	244.5	255	265.5	276	286.5	297
L4	16.5	17.5	12	13	14	15	16	17	12	13

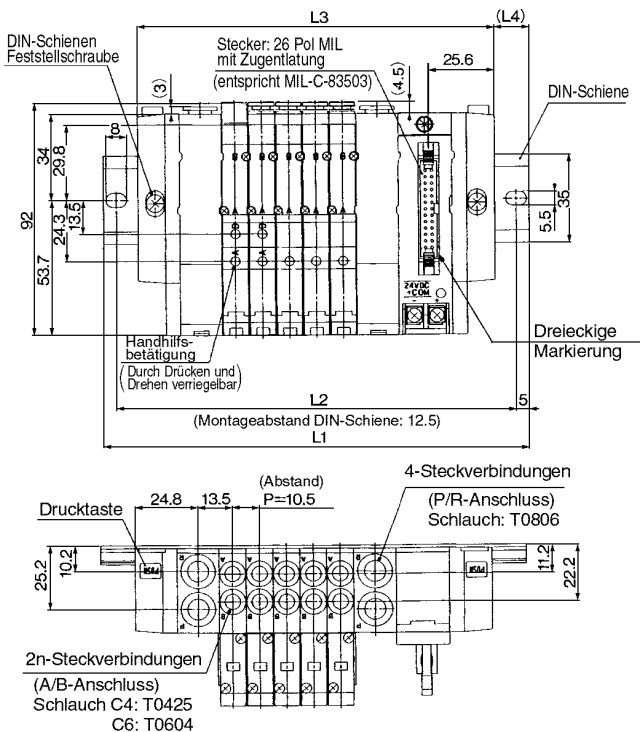
SS5X3-45PD-Stationen U-C₆⁴-Q(26 Pol)



Anm.) Die Abmessungen L1 bis L4 von **SS5X3-45P□D-Stationen** □D-□-Q entsprechen denen von SS5X3-45PD-Stationen U-□-Q.

Stationen	2	3	4	5	6	7	8	9	10
L1	123	135.5	148	148	160.5	173	185.5	198	210.5
L2	112.5	125	137.5	137.5	150	162.5	175	187.5	200
L3	91.5	102	112.5	123	133.5	144	154.5	165	175.5
L4	15.5	16.5	17.5	12.5	13.5	14.5	15.5	16.5	17.5

SS5X3-45PD-Stationen B-C₆⁴-Q(26 Pol)



Stationen	2	3	4	5	6	7	8	9	10
L1	135.5	148	160.5	173	185.5	185.5	198	210.5	223
L2	125	137.5	150	162.5	175	175	187.5	200	212.5
L3	108	118.5	129	139.5	150	160.5	171	181.5	192
L4	13.5	14.5	15.5	16.5	17.5	12.5	13.5	14.5	15.5

Stationen	11	12	13	14	15	16	17	18	19	20
L1	235.5	248	248	260.5	273	285.5	298	310.5	310.5	323
L2	225	237.5	237.5	250	262.5	275	287.5	300	300	312.5
L3	202.5	213	223.5	234	244.5	255	265.5	276	286.5	297
L4	16.5	17.5	12	13	14	15	16	17	12	13

SV

SY

SYJ

SX

VK

VZ

VF

VFR

VP7

VQC

VQ

VQ4

VQZ

VQD

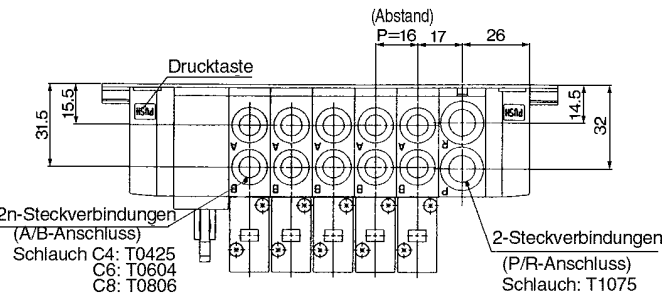
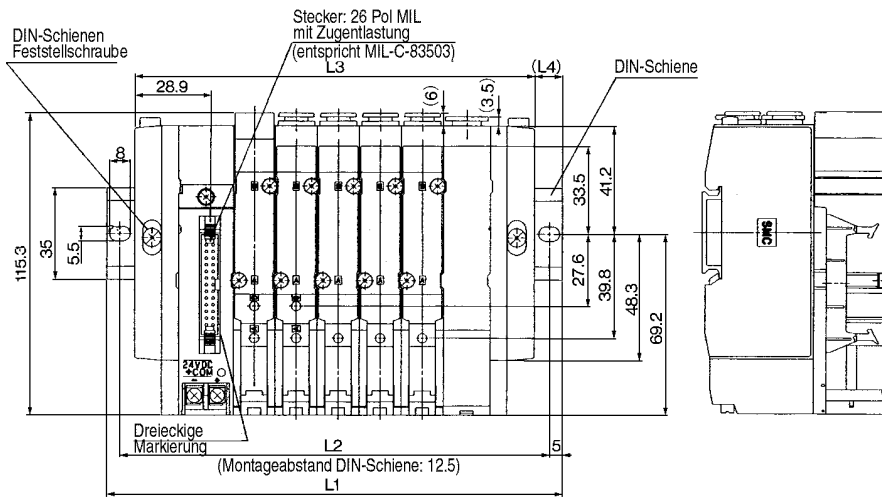
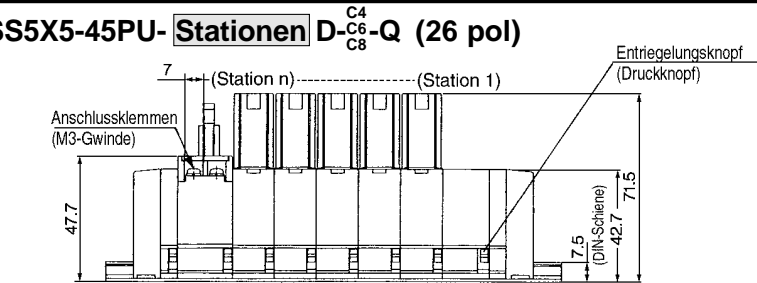
VFS

VS

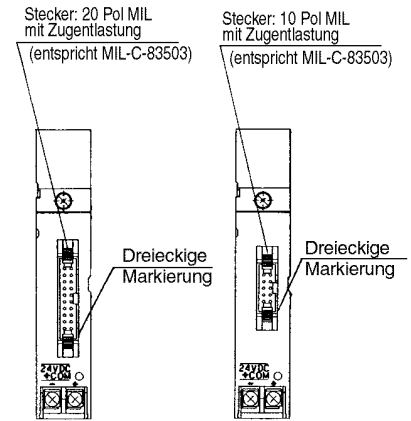
VS7

SX5000: Flachbandkabel/Interne Verdrahtung

SS5X5-45PU-Stationen D-C6-Q (26 pol)



Anm.) Die Abmessungen L1 bis L4 von **SS5X5-45PU-U-Stationen U-Q** entsprechen denen von **SS5X5-45PU-Stationen D-Q**.



45PG
(20 Pol)

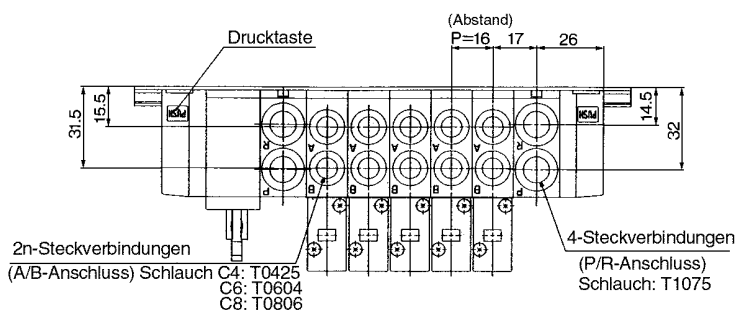
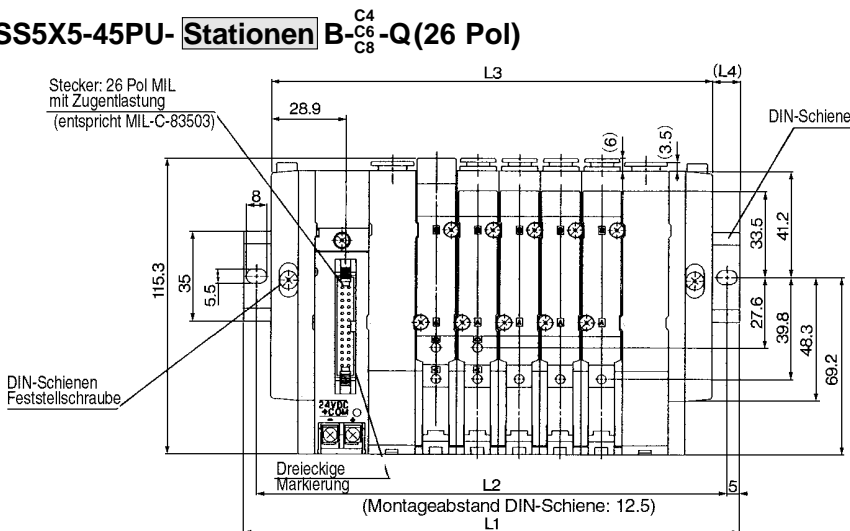
45PH
(10 Pol)



Anm.) 45PG und 45PH unterscheiden sich nur durch den Stecker. Die Abmessungen L1-L4 entsprechen denen von 45P.

Stationen	2	3	4	5	6	7	8	9	10
L1	135.5	148	160.5	185.5	198	210.5	235.5	248	260.5
L2	125	137.5	150	175	187.5	200	225	237.5	250
L3	105	121	137	153	169	185	201	217	233
L4	15	13.5	11.5	16	14.5	12.5	17	15.5	13.5

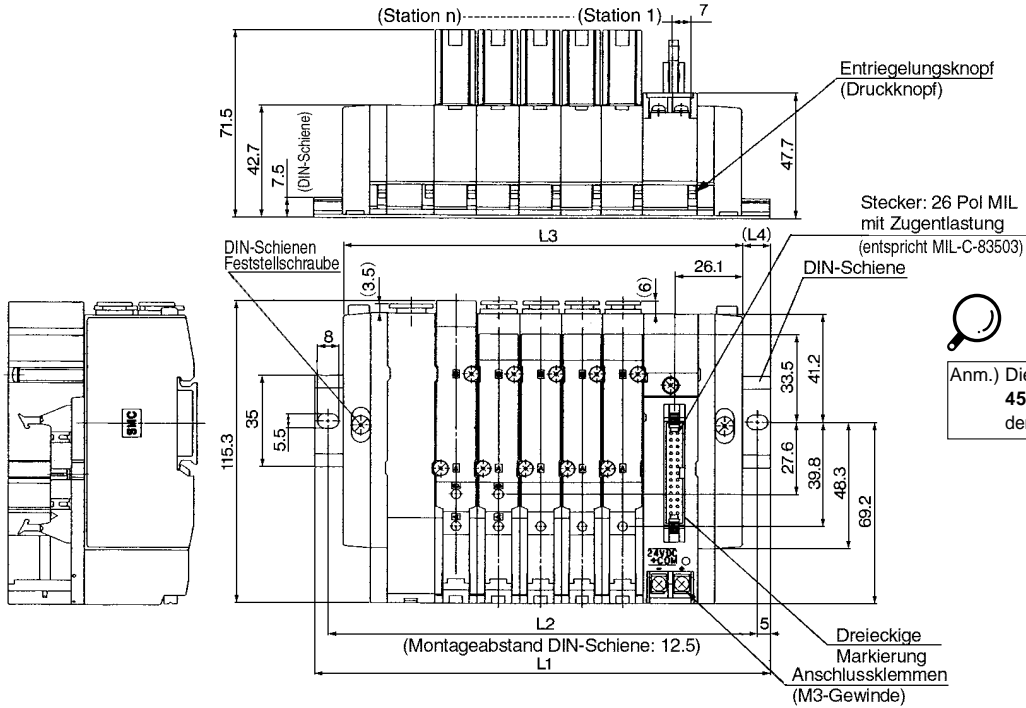
SS5X5-45PU-Stationen B-C6-Q (26 Pol)



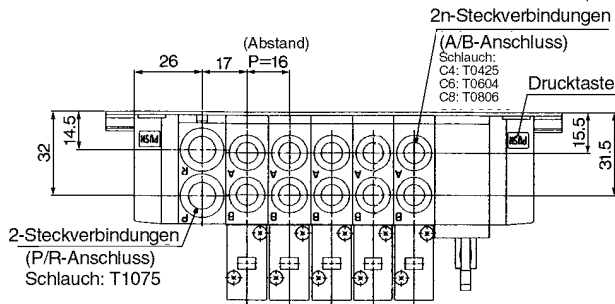
Stationen	2	3	4	5	6	7	8	9	10
L1	148	173	185.5	198	210.5	235.5	248	260.5	285.5
L2	137.5	162.5	175	187.5	200	225	237.5	250	275
L3	123	139	155	171	187	203	219	235	251
L4	12.5	17	15	13.5	11.5	16	14.5	12.5	17

Stationen	11	12	13	14	15	16	17	18	19	20
L1	298	310.5	323	348	360.5	373	398	410.5	423	435.5
L2	287.5	300	312.5	337.5	350	362.5	387.5	400	412.5	425
L3	267	283	299	315	331	347	363	379	395	411
L4	15.5	13.5	12	16.5	14.5	13	17.5	15.5	14	12

SS5X5-45PD-Stationen U-C₄-C₆-C₈-Q (26 Pol)

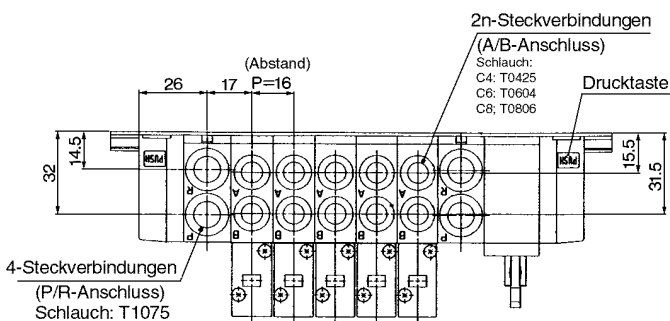
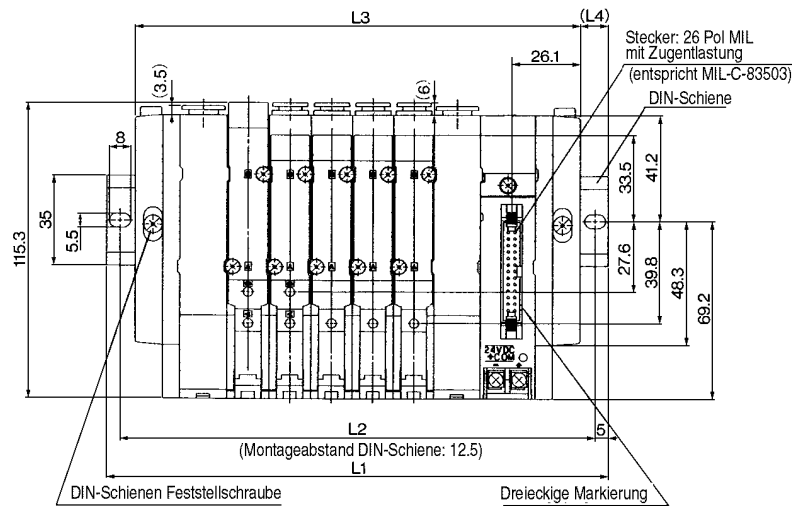


Anm.) Die Abmessungen L1 bis L4 von SS5X5-45PD-Stationen U-C₄-C₆-C₈-Q entsprechen denen von SS5X5-45PD-Stationen D-C₄-C₆-C₈-Q.



Stationen	2	3	4	5	6	7	8	9	10
L1	135.5	148	160.5	185.5	198	210.5	235.5	248	260.5
L2	125	137.5	150	175	187.5	200	225	237.5	250
L3	105	121	137	153	169	185	201	217	233
L4	15	13.5	11.5	16	14.5	12.5	17	15.5	13.5

SS5X5-45PD-Stationen B-C₄-C₆-C₈-Q (26 Pol)



Stationen	2	3	4	5	6	7	8	9	10
L1	148	173	185.5	198	210.5	235.5	248	260.5	285.5
L2	137.5	162.5	175	187.5	200	225	237.5	250	275
L3	123	139	155	171	187	203	219	235	251
L4	12.5	17	15	13.5	11.5	16	14.5	12.5	17

Stationen	11	12	13	14	15	16	17	18	19	20
L1	298	310.5	323	348	360.5	373	398	410.5	423	435.5
L2	287.5	300	312.5	337.5	350	362.5	387.5	400	412.5	425
L3	267	283	299	315	331	347	363	379	395	411
L4	15.5	13.5	12	16.5	14.5	13	17.5	15.5	14	12

SV

SY

SYJ

SX

VK

VZ

VF

VFR

VP7

VQC

VQ

VQ4

VQZ

VQD

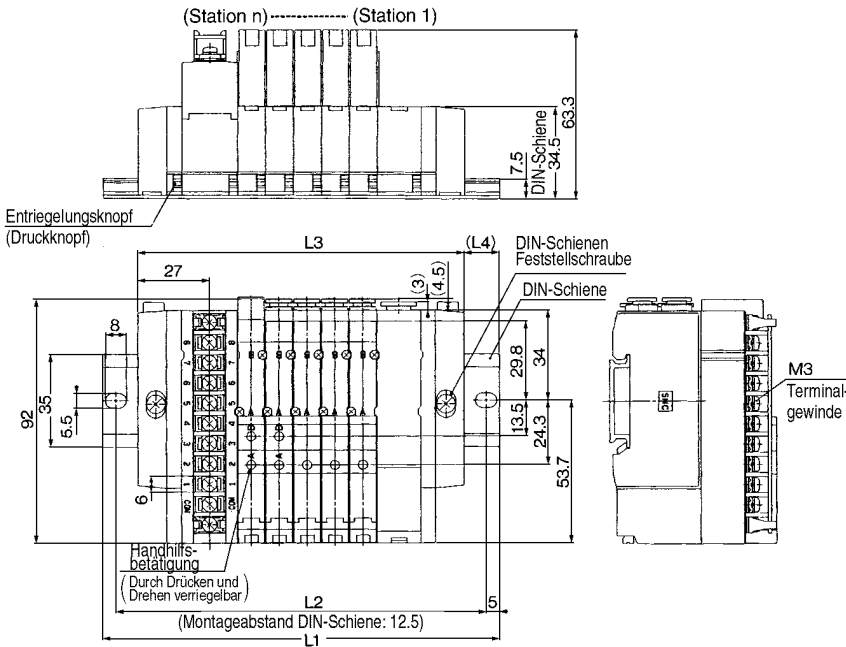
VFS

VS

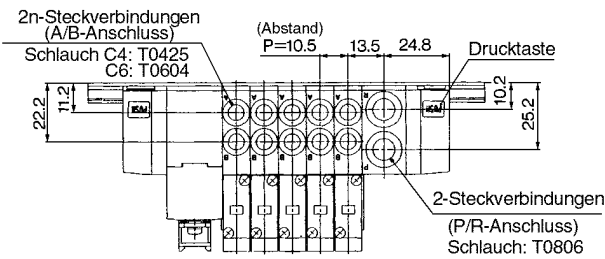
VS7

SX3000: 9-polige Klemmenleiste/Interne Verdrahtung

SS5X3-45TU- Stationen D-C⁴₆-Q

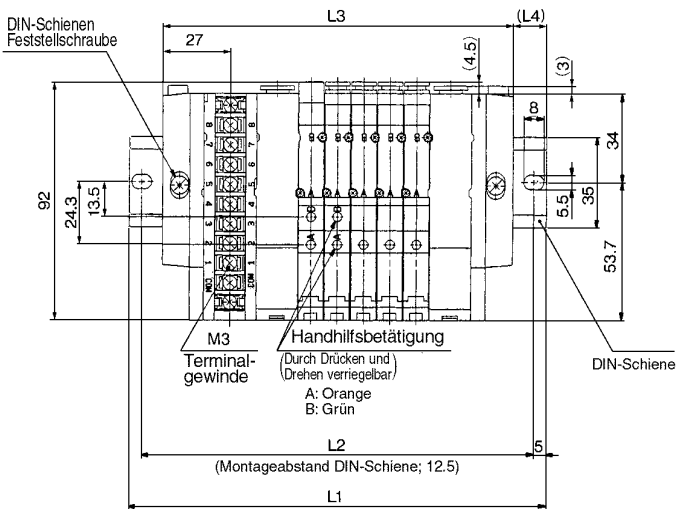


Anm.) Die Abmessungen L1 bis L4 von **SS5X3-45TU- Stationen U-□-Q**, **SS5X3-45TD- Stationen U-□-Q**, **SS5X3-45TD- Stationen D-□-Q**, entsprechen denen von SS5X3-45TU- Stationen D-□-Q.

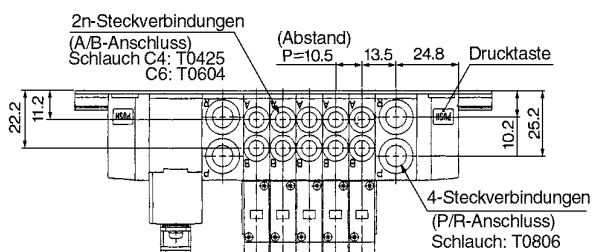


Stationen	2	3	4	5	6	7	8
L1	123	135.5	148	148	160.5	173	185.5
L2	112.5	125	137.5	137.5	150	162.5	175
L3	91.5	102	112.5	123	133.5	144	154.5
L4	15.5	16.5	17.5	12.5	13.5	14.5	15.5

SS5X3-45TU- Stationen B-C⁴₆-Q



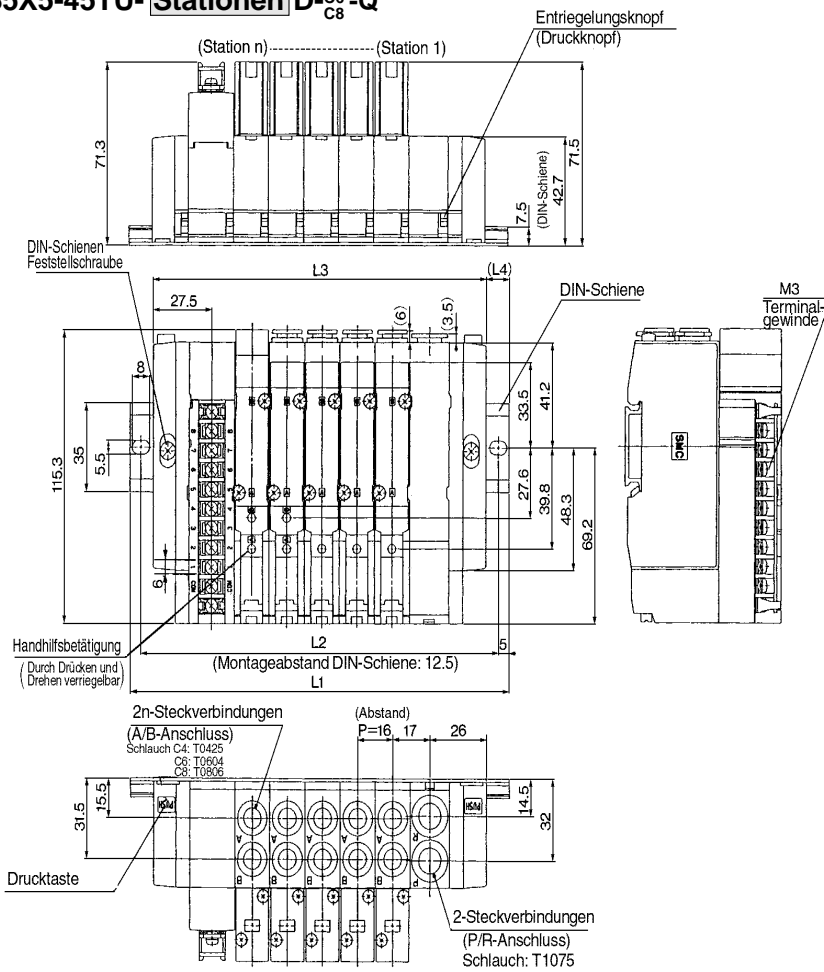
Anm.) Die Abmessungen L1 bis L4 von **SS5X3-45TD- Stationen B-□-Q** entsprechen denen von SS5X3-45TU- Stationen B-□-Q.



Stationen	2	3	4	5	6	7	8
L1	135.5	148	160.5	173	185.5	185.5	198
L2	125	137.5	150	162.5	175	175	187.5
L3	108	118.5	129	139.5	150	160.5	171
L4	13.5	14.5	15.5	16.5	17.5	12.5	13.5

SX5000: 9-polige Klemmenleiste/Interne Verdrahtung

SS5X5-45TU-Stationen D-C₄-C₆-C₈-Q



Anm.) Die Abmessungen L1 bis L4 von **SS5X5-45TU-Stationen U-□-Q**, **SS5X5-45TD-Stationen U-□-Q**, **SS5X5-45TD-Stationen D-□-Q**, entsprechen denen von SS5X5-45TU-Stationen D-□-Q.

SV

SY

SYJ

SX

VK

VZ

VF

VFR

VP7

VQC

VQ

VQ4

VQZ

VQD

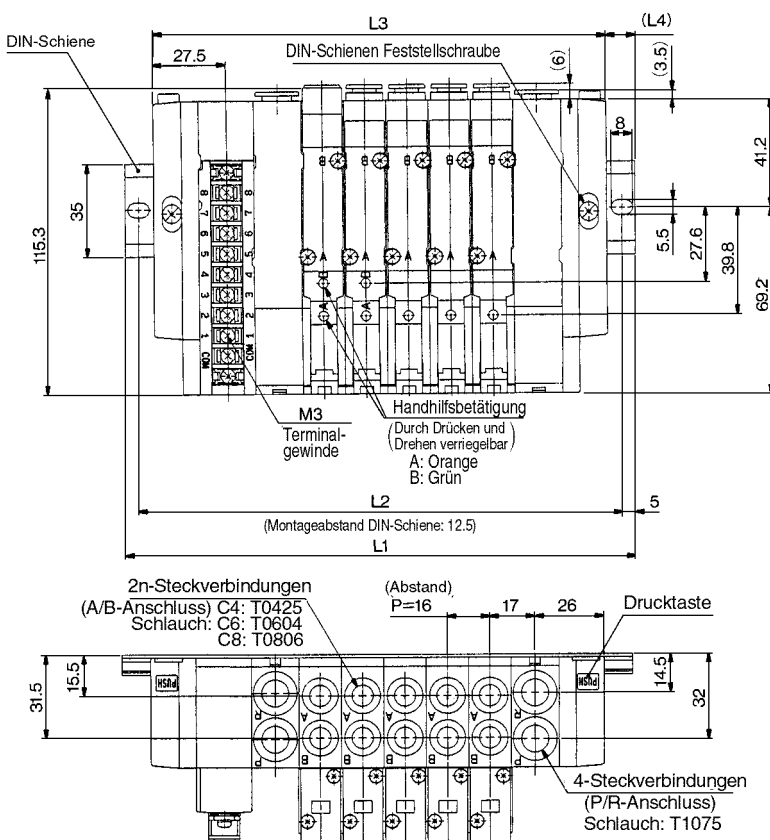
VFS

VS

VS7

Stationen	2	3	4	5	6	7	8
L1	135.5	148	160.5	185.5	198	210.5	235.5
L2	125	137.5	150	175	187.5	200	225
L3	105	121	137	153	169	185	201
L4	15	13.5	11.5	16	14.5	12.5	17

SS5X5-45TU-Stationen D-C₄-C₆-C₈-Q

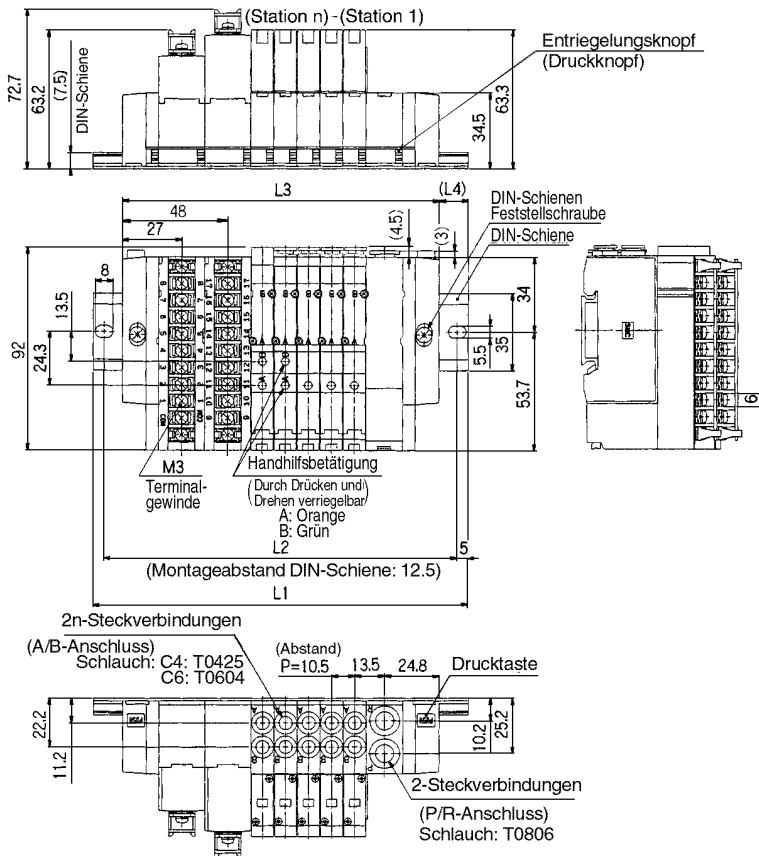


Anm.) Die Abmessungen L1 bis L4 von **SS5X5-45TD-Stationen B-□-Q** entsprechen denen von SS5X5-45TU-Stationen B-□-Q.

Stationen	2	3	4	5	6	7	8
L1	148	173	185.5	198	210.5	235.5	248
L2	137.5	162.5	175	187.5	200	225	237.5
L3	123	139	155	171	187	203	219
L4	12.5	17	15	13.5	11.5	16	14.5

SX3000: 18-polige Klemmenleiste/Interne Verdrahtung

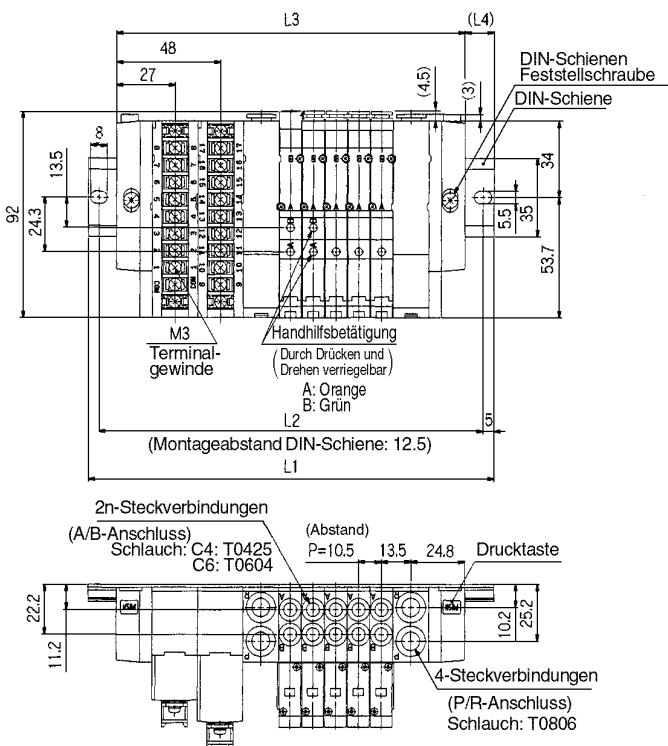
SS5X3-45T1U-Stationen D-C₆⁴-Q (18 Pol)



Anm.) Die Abmessungen L1 bis L4 von **SS5X3-45T1U-Stationen U-Q** entsprechen denen von **SS5X3-45T1U-Stationen D-Q**.

Stationen	2	3	4	5	6	7	8	9	10
L1	148	148	160.5	173	185.5	198	210.5	210.5	223
L2	137.5	137.5	150	162.5	175	187.5	200	200	212.5
L3	112.5	123	133.5	144	154.5	165	175.5	186	196.5
L4	17.5	12.5	13.5	14.5	15.5	16.5	17.5	12	13

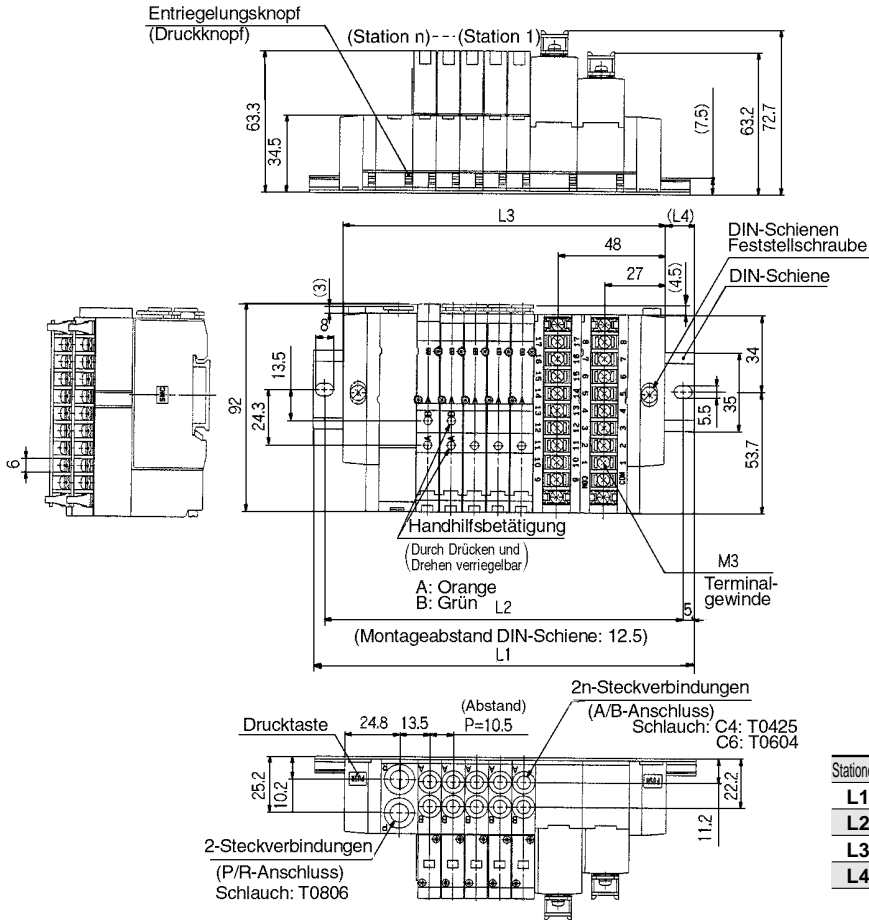
SS5X3-45T1U-Stationen B-C₆⁴-Q(18 Pol)



Stationen	2	3	4	5	6	7	8	9
L1	160.5	173	185.5	185.5	198	210.5	223	235.5
L2	150	162.5	175	175	187.5	200	212.5	225
L3	129	139.5	150	160.5	171	181.5	192	202.5
L4	15.5	16.5	17.5	12.5	13.5	14.5	15.5	16.5

Stationen	10	11	12	13	14	15	16	17
L1	248	248	260.5	273	285.5	298	310.5	310.5
L2	237.5	237.5	250	262.5	275	287.5	300	300
L3	213	223.5	234	244.5	255	265.5	276	286.5
L4	17.5	12	13	14	15	16	17	12

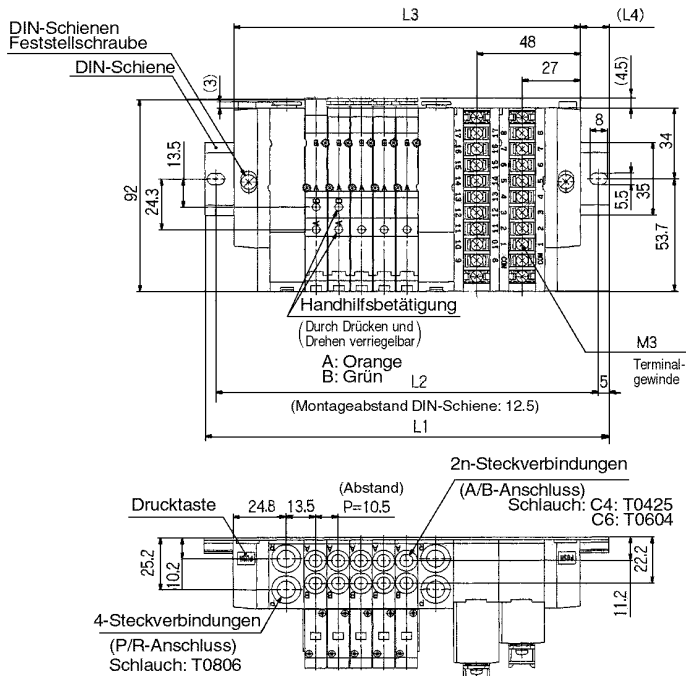
SS5X3-45T1D-Stationen U-C₆⁴-Q(18 Pol)



Anm.) Die Abmessungen L1 bis L4 von **SS5X3-45T1D-Stationen D-Q** entsprechen denen von **SS5X3-45T1D-Stationen U-Q**.

Stationen	2	3	4	5	6	7	8	9	10
L1	148	148	160.5	173	185.5	198	210.5	210.5	223
L2	137.5	137.5	150	162.5	175	187.5	200	200	212.5
L3	112.5	123	133.5	144	154.5	165	175.5	186	196.5
L4	17.5	12.5	13.5	14.5	15.5	16.5	17.5	12	13

SS5X3-45T1D-Stationen B-C₆⁴-Q(18 Pol)



Stationen	2	3	4	5	6	7	8	9
L1	160.5	173	185.5	185.5	198	210.5	223	235.5
L2	150	162.5	175	175	187.5	200	212.5	225
L3	129	139.5	150	160.5	171	181.5	192	202.5
L4	15.5	16.5	17.5	12.5	13.5	14.5	15.5	16.5

Stationen	10	11	12	13	14	15	16	17
L1	248	248	260.5	273	285.5	298	310.5	310.5
L2	237.5	237.5	250	262.5	275	287.5	300	300
L3	213	223.5	234	244.5	255	265.5	276	286.5
L4	17.5	12	13	14	15	16	17	12

- SV
- SY
- SYJ
- SX**
- VK
- VZ
- VF
- VFR
- VP7

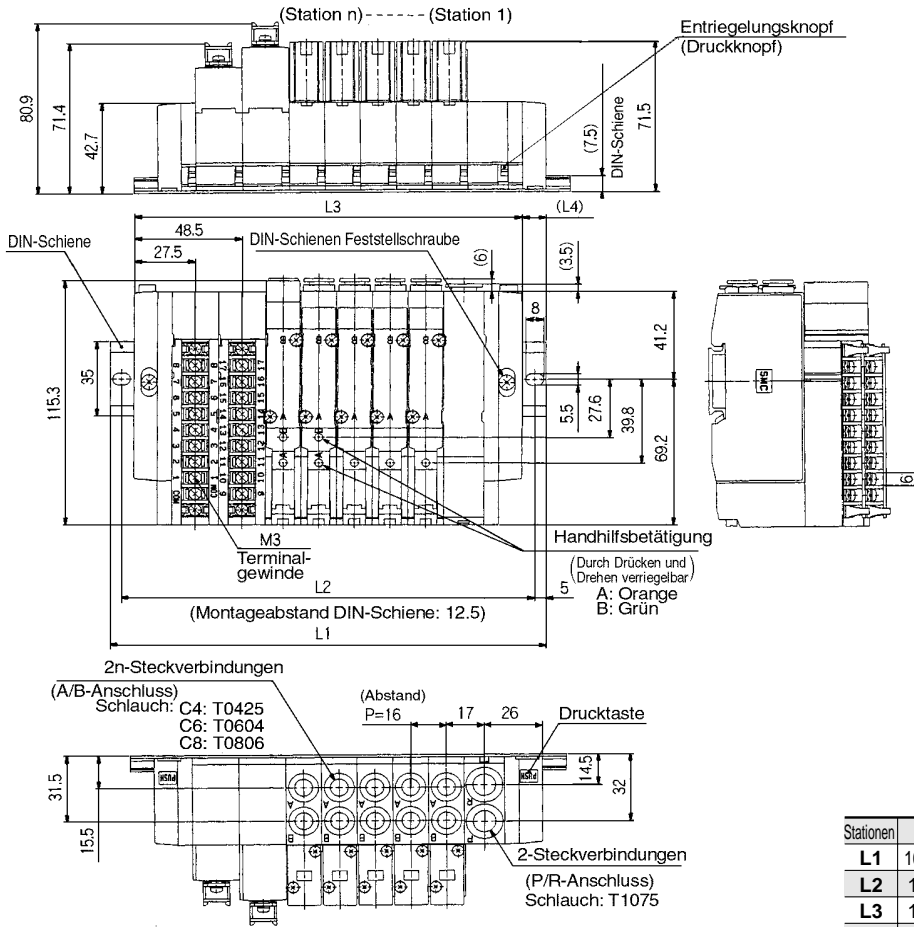
- VQC
- VQ
- VQ4
- VQZ
- VQD
- VFS
- VS
- VS7

SX5000: 18-polige Klemmenleiste/Interne Verdrahtung

SS5X5-45T1U- Stationen D-C₄-C₆-Q (18 Pol)

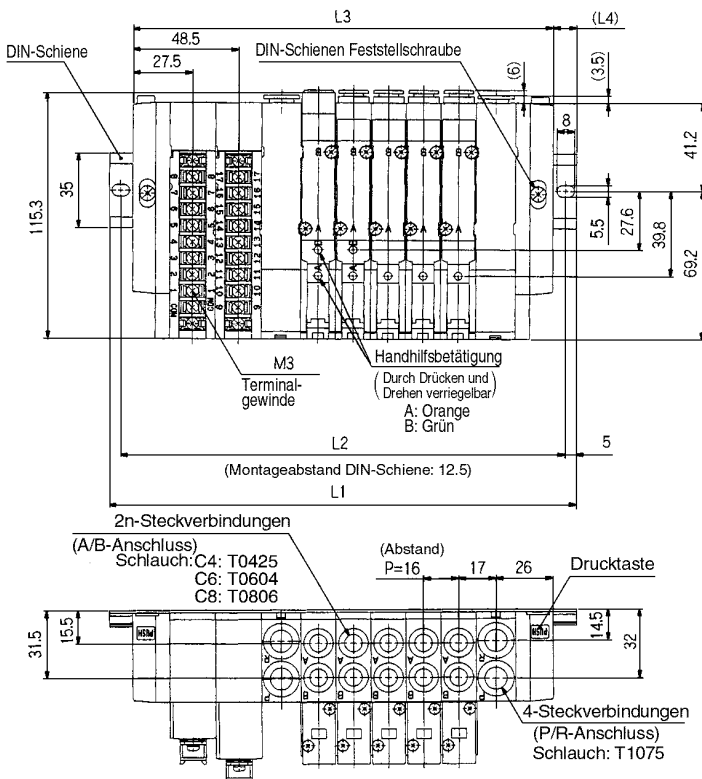


Anm.) Die Abmessungen L1 bis L4 von **SS5X5-45T1U- Stationen U-□-Q** entsprechen denen von **SS5X5-45T1U- Stationen D-□-Q**.



Stationen	2	3	4	5	6	7	8	9	10
L1	160.5	173	185.5	198	223	235.5	248	273	285.5
L2	150	162.5	175	187.5	212.5	225	237.5	262.5	275
L3	126	142	158	174	190	206	222	238	254
L4	17	15.5	13.5	12	16.5	14.5	13	17.5	15.5

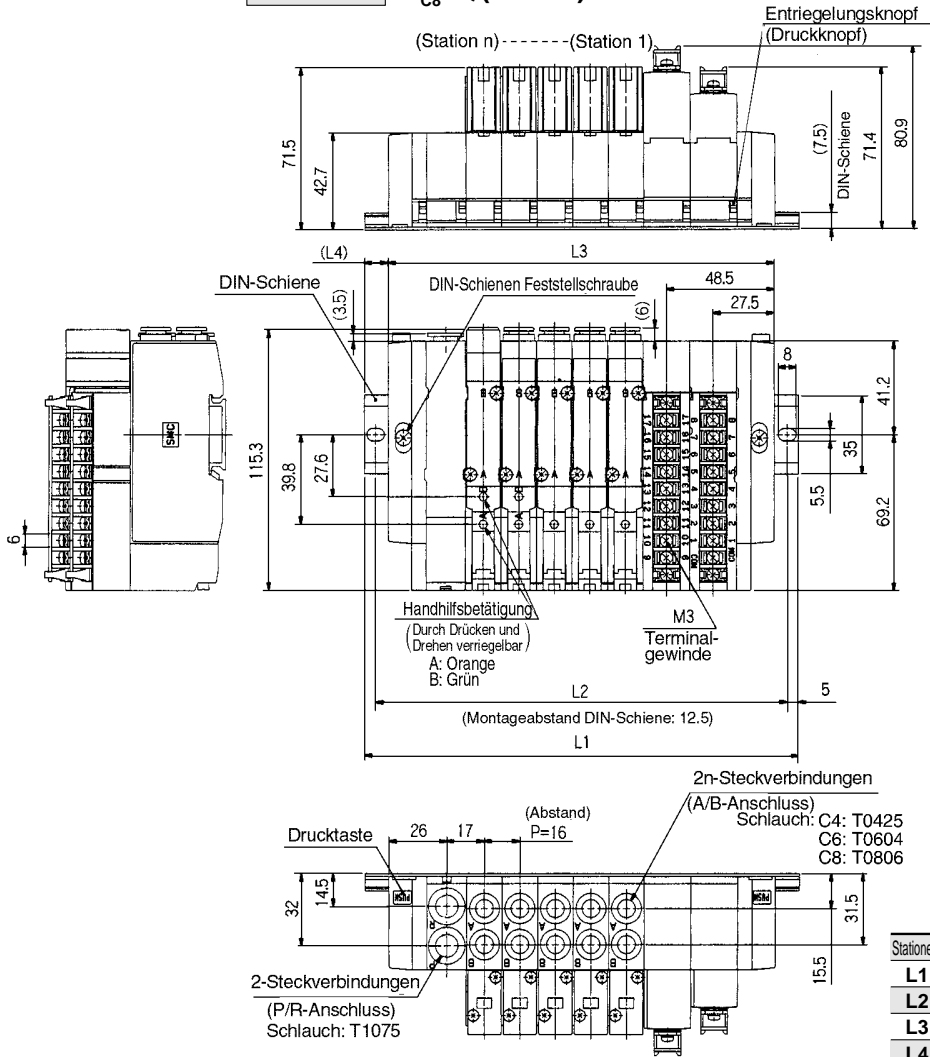
SS5X5-45T1U- Stationen B-C₄-C₆-Q (18 Pol)



Stationen	2	3	4	5	6	7	8	9
L1	173	185.5	210.5	223	235.5	248	273	285.5
L2	162.5	175	200	212.5	225	237.5	262.5	275
L3	144	160	176	192	208	224	240	256
L4	14.5	12.5	17	15.5	13.5	12	16.5	14.5

Stationen	10	11	12	13	14	15	16	17
L1	298	323	335.5	348	360.5	385.5	398	410.5
L2	287.5	312.5	325	337.5	350	375	387.5	400
L3	272	288	304	320	336	352	368	384
L4	13	17.5	15.5	14	12	16.5	15	13

SS5X5-45T1D-Stationen U-C4-C6-C8-Q (18 Pol)



Anm.) Die Abmessungen L1 bis L4 von **SS5X5-45T1D-Stationen D-Q** entsprechen denen von **SS5X5-45T1D-Stationen U-Q**.

SV

SY

SYJ

SX

VK

VZ

VF

VFR

VP7

VQC

VQ

VQ4

VQZ

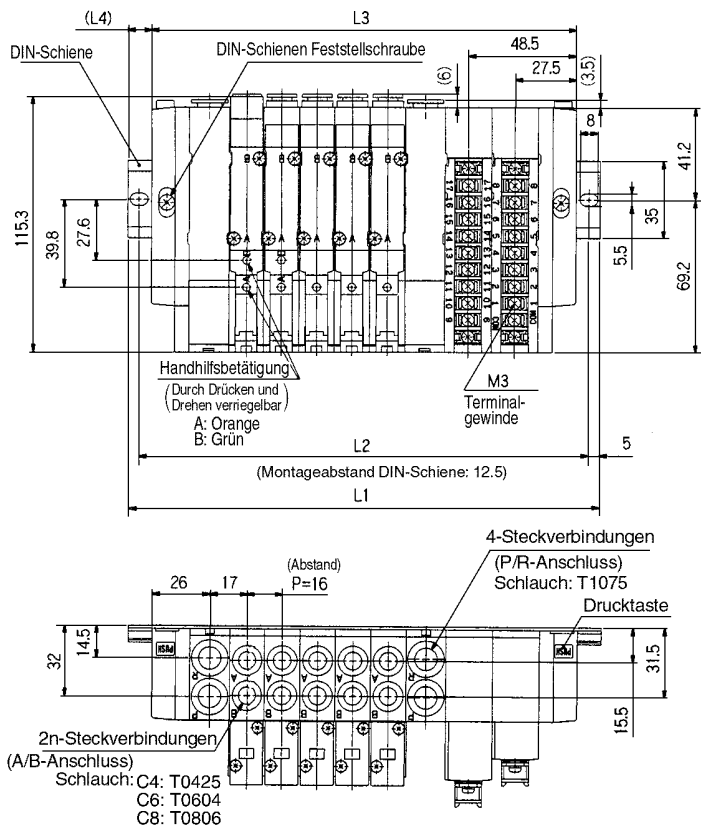
VQD

VFS

VS

VS7

SS5X5-45T1D-Stationen B-C4-C6-C8-Q (18 Pol)

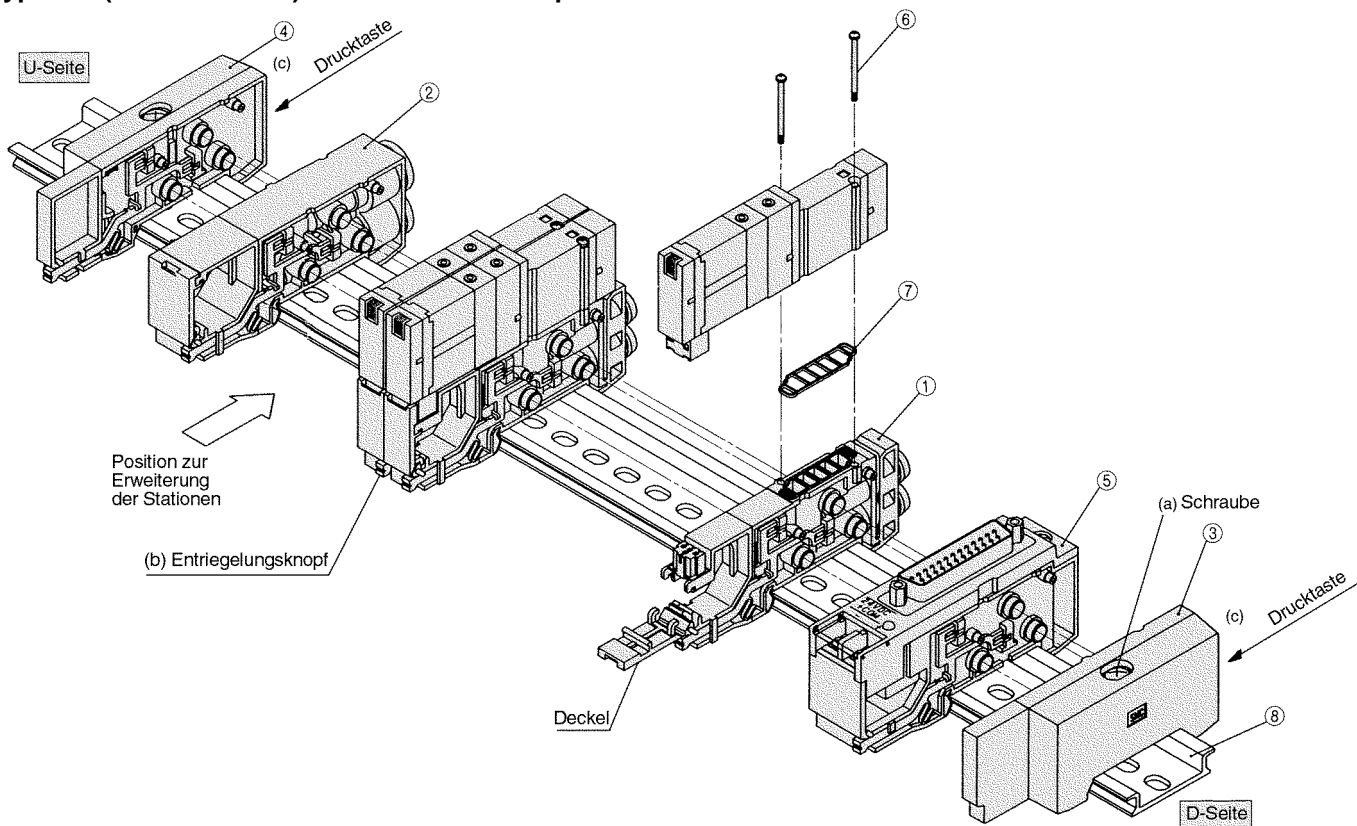


Stationen	2	3	4	5	6	7	8	9
L1	173	185.5	210.5	223	235.5	248	273	285.5
L2	162.5	175	200	212.5	225	237.5	262.5	275
L3	144	160	176	192	208	224	240	256
L4	14.5	12.5	17	15.5	13.5	12	16.5	14.5

Stationen	10	11	12	13	14	15	16	17
L1	298	323	335.5	348	360.5	385.5	398	410.5
L2	287.5	312.5	325	337.5	350	375	387.5	400
L3	272	288	304	320	336	352	368	384
L4	13	17.5	15.5	14	12	16.5	15	13

Detailansicht/DIN-Schiene

Typ 45F (D-Sub Stecker) Mehrfachanschlussplatte



Pos.	Bezeichnung	Bestell-Nr.		Bemerkung	
		SX3000	SX5000		
①	Verblockbare Einzelanschlussplatte	Die Bestell-Nr. der verblockbaren Einzelanschlussplatte ändert sich gemäss dem angeschlossenen Anschlusskabel, das von der Stecker-Spezifikation abhängt (monostabil, bistabil) Wählen Sie aus unten stehender Tabelle die entsprechende Bestell-Nr. der verblockbaren Einzelanschlussplatte.			
②	Versorgungs-/Entlüftungsplatte	SX3000-51-2A	SX5000-51-2A	SX3000: P, R-Anschluss mit ø8 Steckverbindungen SX5000: P, R-Anschluss mit ø10 Steckverbindungen	
③	Endplatte R	SX3000-52-2A-Q	SX5000-52-2A-Q	Für D-Seite	
④	Endplatte L	SX3000-53-2A-Q	SX5000-53-2A-Q	Für U-Seite	
⑤-1	Steckereinheit (für D-Sub Stecker)	SX3000-64- ^{1A} _{1NA}	SX5000-64- ^{1A} _{1NA}	-1A: Positiv COM. -1NA: Negativ COM.	
⑤-2	Steckereinheit (für 26-adriges Flachbandkabel)	SX3000-64- ^{2A} _{2NA} -26	SX5000-64- ^{2A} _{2NA} -26	Anm.) 24V DC-Spezifikation	
⑤-3	Steckereinheit (für 20-adriges Flachbandkabel)	SX3000-64- ^{2A} _{2NA} -20	SX5000-64- ^{2A} _{2NA} -20		-2A: Positiv COM. -2NA: Negativ COM.
⑤-4	Steckereinheit (für 10-adriges Flachbandkabel)	SX3000-64- ^{2A} _{2NA} -10	SX5000-64- ^{2A} _{2NA} -10		
⑤-5	Steckereinheit (für 2. bis 8. Station (T, T1) der Klemmenleiste)	SX3000-64-3A	SX5000-64-3A	Beide für Positiv COM und Negativ COM	
⑤-6	Steckereinheit (für 9. bis 17. Station (T1) der Klemmenleiste)	SX3000-64-8A	SX5000-64-8A		
⑥	Kreuzschlitzschraube	SX3000-22-2 (M2 X 24)	M3 X 30 (matt vernickelt)		
⑦	Dichtung	SX3000-57-4	SX5000-57-1		
⑧	DIN-Schiene	VZ1000-11-1-□		Siehe S. 1.4-73	

Anm.) Die Positionen ⑤-1 bis -4 sind für 24V DC. Für 12V DC geben Sie bitte -12V am Ende der Bestell-Nr. an.

Bestell-Nr. Verblockbare Einzelanschlussplatte

Art des Mehrfachanschlusses	Verdrahtung	Bestell-Nr. Verblockbare Einzelanschlussplatte	Bemerkung
Für 45(N)F (D-Sub Stecker)	Doppelt	SX ₃ 000-50-2A-□□-Q	□□: -SX3000 C4: Mit Steckverbindung für ø4 C6: Mit Steckverbindung für ø6 -SX5000
	Einfach	SX ₃ 000-50-3A-□□-Q	
Für 45(N) _{PG} _{PH} (Flachbandkabel)	Doppelt	SX ₃ 000-50-4A-□□-Q	C4: Mit Steckverbindung für ø4 C6: Mit Steckverbindung für ø6 C8: Mit Steckverbindung für ø8 (Dichtung ⑦ wird als Zubehör geliefert)
	Einfach	SX ₃ 000-50-5A-□□-Q	
Für 45 _T (Klemmenleiste)	Doppelt	SX ₃ 000-50-6A-□□-Q	
	Einfach	SX ₃ 000-50-7A-□□-Q	

Einfügen von zusätzlichen Einzelanschlussplatten

- 1 Lösen Sie die Feststellschraube (a) bis sie sich frei bewegt. (Drücken Sie die beiden Drucktasten (c), um die Endplatten von der DIN-Schiene zu entfernen).
- 2 Zusätzliche Einzelanschlussplatten müssen an der U-Seite eingefügt werden. Drücken Sie den Entriegelungsknopf (b) der Einzelanschlussplatten bis er einrastet und ziehen Sie dann die Platten auseinander.
- 3 Trennen Sie die Anschlussbox, wie unter 2 gezeigt, und entfernen Sie die in Abb. 1 gezeigte Stecker-Montageschraube.
- 4 Lösen Sie die Ventil-Montageschraube auf der U-Seite, entfernen Sie das Ventil und nehmen Sie die Steckdose. (Siehe Abb. 2)
- 5 Führen Sie die gemeinsame Kabel (rot) der hinzuzufügenden Einzelanschlussplatte in den gekennzeichneten Bereich (N-Markierung) der in 4 entfernten Steckdose. Setzen Sie diese in die Einzelanschlussplatte ein und montieren Sie das Ventil.
- 6 Montieren Sie die zusätzliche Einzelanschlussplatte, wie in Abb.3 gezeigt wird, auf der U-Seite der DIN-Schiene. Beachten Sie die PW-Belegung und schliessen Sie das Anschlusskabel (Spule A: schwarz, Spule B: weiss), wie in Abb. 4 gezeigt wird, an.
- 7 Pressen Sie die Platten aneinander bis sie hörbar einrasten, stecken Sie das Anschlusskabel in die Einzelanschlussplatten und schliessen Sie die Deckel, ohne dass das Anschlusskabel eingeklemmt wird.
- 8 Drücken Sie die Platten leicht gegeneinander, damit kein Freiraum zwischen ihnen bestehen bleibt, und ziehen Sie die Feststellschraube (a) fest. (Anzugsdrehmoment: 1Nm)

Abb. 1

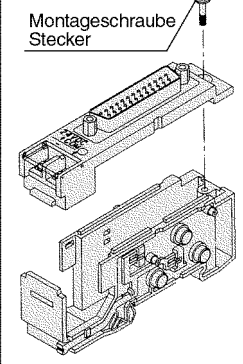


Abb. 2

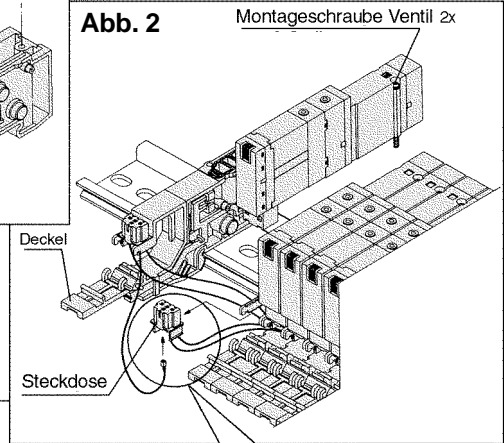
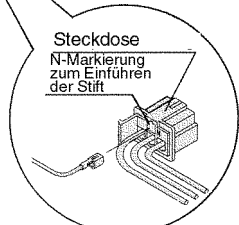
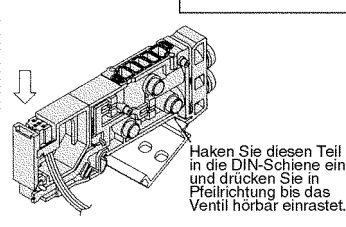


Abb. 3

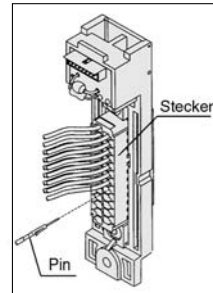


⚠ Achtung

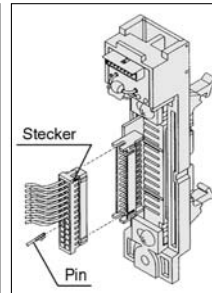
1. Die Anzahl der Ventile, die verwendet werden können, ist je nach Stecker beschränkt. Sind alle Stationen der Mehrfachanschlussplatte für bistabile Ventile verdrahtet, ist möglicherweise keine Erweiterung möglich.
2. Die Einbaulage einer Einzelanschlussplatte befindet sich immer auf der U-Seite, da die Kabel an entsprechende Stecker auf der D-Seite angeschlossen werden.
3. Wird die Feststellschraube (a) an der Endplatte nicht ausreichend angezogen, können Druckluftleckagen auftreten. Überprüfen Sie deshalb bevor Sie Druckluft zuführen, dass kein Spalt zwischen den Stationen vorhanden ist und diese fest auf der DIN-Schiene sitzen.

Abb. 4

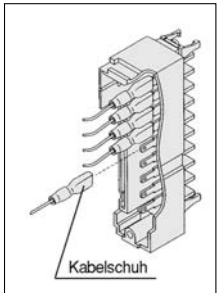
D-Sub Stecker (45F)



Flachbandkabel(45P)



Klemmleiste (45T)



Anm.) Ziehen Sie nach dem Einführen des Pins leicht am Kabel, um zu überprüfen, dass der Pin sicher sitzt.

Anm.) Stecken Sie den Pin nach dem Entfernen des Steckers ein. Ziehen Sie nach dem Einstecken leicht am Kabel, um zu überprüfen, dass der Pin sicher sitzt.

Anm.) Stecken Sie den Kabelschuh rollständig auf.

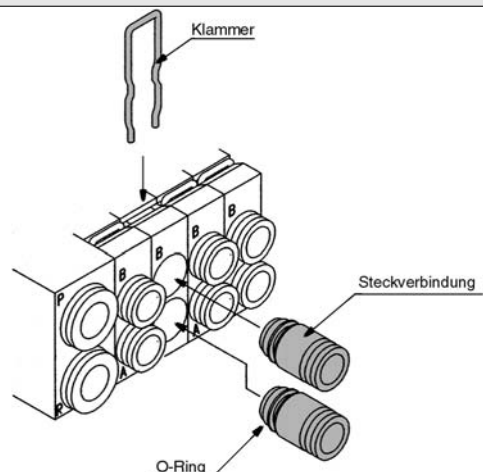
Austauschen der Steckverbindungen

Beim Mehrfachanschluss Typ 45 kann die Größe des A- und B-Anschlusses durch Austauschen der Steckverbindungen geändert werden. Nehmen Sie das Ventil ab und ziehen Sie dann die Klammer mit einem Schraubenzieher o.ä. heraus. Montieren Sie die neue Steckverbindung und drücken Sie die Klammer vollständig ein.

Bestell-Nr. Steckverbindungen

Anschlussgröße	SX3000	SX5000
Steckverbindungen für ø4	VVQ1000-50A-C4	VVQ1000-51A-C4
Steckverbindungen für ø6	VVQ1000-50A-C6	VVQ1000-51A-C6
Steckverbindungen für ø8	—	VVQ1000-51A-C8

- Anm. 1) P und R-Anschluss können nicht gewechselt werden.
 Anm. 2) Der O-Ring muss frei von Kratzern und Staub sein. Andernfalls könnten Druckluftleckagen auftreten.



SV

SY

SYJ

SX

VK

VZ

VF

VFR

VP7

VQC

VQ

VQ4

VQZ

VQD

VFS

VS

VS7

Typ 45S

SX3000/5000 Flanschversion

Verblockbare Mehrfachanschlussplatte/DIN-Schienenmontage

Seriellles Bus-Interface (integriert)

Bestellschlüssel Mehrfachanschlussplatte

SS5X **3** - 45S **B** - **05** **U** - **05** - **Q**

Mehrfachanschlussplatte Serie

3	SX3000
5	SX5000

Modell

Symbol	Spezifikation
O	Ohne SI-Einheit
B	Mitsubishi Electric MELSECNET/mini-S3 data link system
C	OMRON SYSBUS Anschluss-System
N	Profibus DP
P	Interbus
Q	Device Net and Compobus/D (OMRON)
Y	Can Open
T2	ASI (gelbe+schwarze Kabel) Max. 8 Stationen
T4	ASI (gelbe+schwarze Kabel) Max. 4 Stationen
T5	ASI (gelbe Kabel) Max. 4 Stationen

Bei der allgemeinen Ausführung ist eine serielle Schnittstelle auf der CPU-Seite erforderlich.
Die Länge der DIN-Schiene ohne SI-Einheit erlaubt spätere Montagen. Wenn eine SI-Einheit mit kürzerer DIN-Schiene (entspricht 45□) erforderlich ist, geben Sie "0" für die Option an.

Stationen

Symbol	Stationen	Bemerkung
02	2	Doppelverdrahtung
⋮	⋮	
08	8	
09	9	Für bis zu 16 Spulen.
⋮	⋮	Verwenden Sie zur Spezifikation der Verdrahtung das Spezifikationsformular für Mehrfachanschlussplatten.
16	16	

Die Anzahl der Blindplatten ist inbegriffen.
Verwenden Sie für spezielle Verdrahtungen der 2. bis 8. Station der Mehrfachanschlussplatte das Spezifikationsformular für Mehrfachanschlussplatten.

Einbaulage der Versorgungs-/Entlüftungsplatte

Symbol	Einbaulage	Stationen
U	U-Seite	2 bis 10
D	D-Seite	2 bis 10
B	Beidseitig	2 bis 16
M	Spezielle Spezifikation	

* Spezielle Spezifikationen auf Sonderbestellung.

Grösse A/B-Anschluss

SX3000

Symbol	Anschlussgrösse
C4	Steckverbindungen für ø4
C6	Steckverbindungen für ø6
M*	Verschiedene Grössen

SX5000

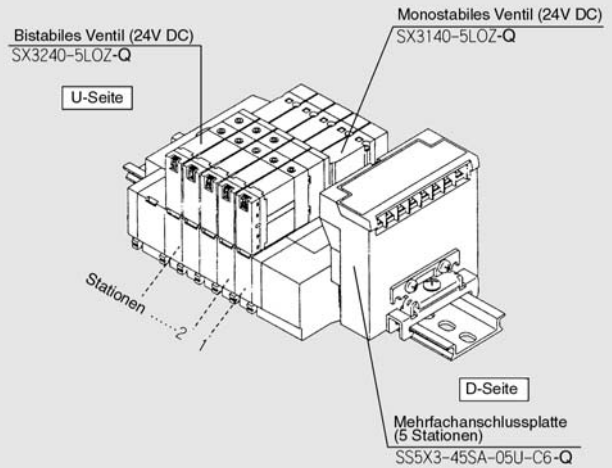
Symbol	Anschlussgrösse
C4	Steckverbindungen für ø4
C6	Steckverbindungen für ø6
C8	Steckverbindungen für ø8
M*	Verschiedene Grössen

* Unterschiedliche Anschlussgrössen können gesondert bestellt werden.

* Für andere Modelle siehe Katalog für "Serielle Übermittlungseinheiten"

Schutzklasse Klasse III (Markierung: ⚡)

Bestellbeispiel



SS5X3-45SA-05U-C6-Q · 1 Set (Mehrfachanschlussplatte Typ 45S, 5 Stationen)
SX3140-5LOZ-Q ······ 2 Sets (Monostabiles Ventil)
SX3240-5LOZ-Q ······ 3 Sets (Bistabiles Ventil)

- Alle Stationen sind für bistabile Ventile verdrahtet. Der Zusammenbau erfolgt in der aufgeführten Reihenfolge, beginnend von der ersten Station an der D-Seite, unabhängig von der SI-Einheit.
- Für Mehrfachanschlussplatten mit mehr als 8 Stationen (9-16) ist eine spezielle Verdrahtung erforderlich. Verwenden Sie bitte das Spezifikationsformular für Mehrfachanschlussplatte.
- Die SI-Einheit ist nur für die Ausführung mit D-Seitenmontage erhältlich.

Bestellschlüssel Ventil

SX **3** **2** 40 - **5** LOZ **Q**

Serie

3	SX3000
5	SX5000

Konfiguration

1	5/2-Wege monostabil
2	5/2-Wege bistabil
3	5/3-Wege Mittelstellung geschlossen
4	5/3-Wege Mittelstellung offen
5	5/3-Wege Mittelstellung druckbeaufschlagt

Nennspannung

5	24V DC
---	--------

Handhilfsbetätigung

-	Nicht verriegelbare Ausführung
D	Verriegelbar, Schlitzausführung

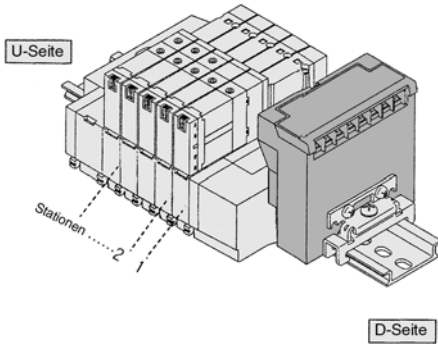
Option

Wird eine längere als die Standard-DIN-Schiene benötigt, geben Sie bitte die der Länge entsprechende Anzahl der Stationen auf der Mehrfachanschlussplatte an. (max. 20 Stationen)

Bestellschlüssel SI-Einheiten

Symbol	Bezeichnung	Für SS5X□-45S	Symbol	Bezeichnung	Für SS5X□-45S
B	Mitsubishi Electric MELSECNET/mini-S3 data link system	EX121-SMB1	T2	ASI (gelbe+schwarze Kabel) Max. 8 Stationen	EX121-SAS2
C	OMRON SYSBUS Anschluss-System	EX121-STA1	T4	ASI (gelbe+schwarze Kabel) Max. 4 Stationen	EX121-SAS4
N	Profibus DP	EX121-SPR1	T5	ASI (gelbe Kabel) Max. 4 Stationen	EX121-SAS5
P	Interbus	EX121-SIB1			
Q	Device Net and OMRON CompoBus/D	EX121-SDN1			
Y	Can Open	EX121-SCA1			

- Die SI-Einheit reduziert den Verkabelungsaufwand und den Platzbedarf.
- Max. 16 Stationen (Verwenden Sie bei Modellen mit mehr als 8 Stationen das Spezifikationformular für Mehrfachanschlussplatten.)



- Die Stationen sind von der D-Seite ausgehend nummeriert.
- Max. Anzahl: bis zu 16 Stationen (16 mono-stabile Ventile).

Eigenschaft	Technische Daten	
Externe Spannungsversorgung	24V DC±10%	
Stromaufnahme (Interne Einheit)	0.1A	SB
	0.3A	SC, SQ

Typ SB
verwendbar für Modelle von Mitsubishi Electric
MELSECNET/mini-S3 data link system

Bezeichnung der Klemmenleiste (LED)

LED	Beschreibung
POWER	Leuchtet bei Spannungsversorgung EIN
RUN	Leuchtet bei normaler Datenübertragung an die Master-Station
RD	Leuchtet bei Datenempfang
SD	Leuchtet bei Datenübertragung
ERR.	Leuchtet, wenn ein Fehler auftritt, erlischt nach der Korrektur.

Bemerkung

- MELSECNET/mini-S3 data link system
Master-Station: AJ71PT32-S3
AJ71T32-S3
A1SJ71PT32-S3
- Ausgabepunkte: 16, belegte Stationen: 2

Verdrillte Doppelleitung

Mehrfachanschlussplatte mit SI-Einheit und Elektromagnetventil

* Die Abschirmung der entstörten Kabel sollte entweder auf der Empfangsseite oder auf der Übermittlungsseite geerdet sein.

- SV
- SY
- SYJ
- SX**
- VK
- VZ
- VF
- VFR
- VP7
- VQC
- VQ
- VQ4
- VQZ
- VQD
- VFS
- VS
- VS7

Typ SC
verwendbar mit Modellen von Omron
verwendbar mit SYSBUS Anschluss-System

Bezeichnung der Klemmenleiste (LED)

LED	Beschreibung
RUN	Leuchtet bei normaler Datenübertragung und SPS im Betriebsmodus.
T/R	Blinkt bei normaler Datenübertragung.
ERR	Leuchtet bei fehlerhafter Datenübertragung.

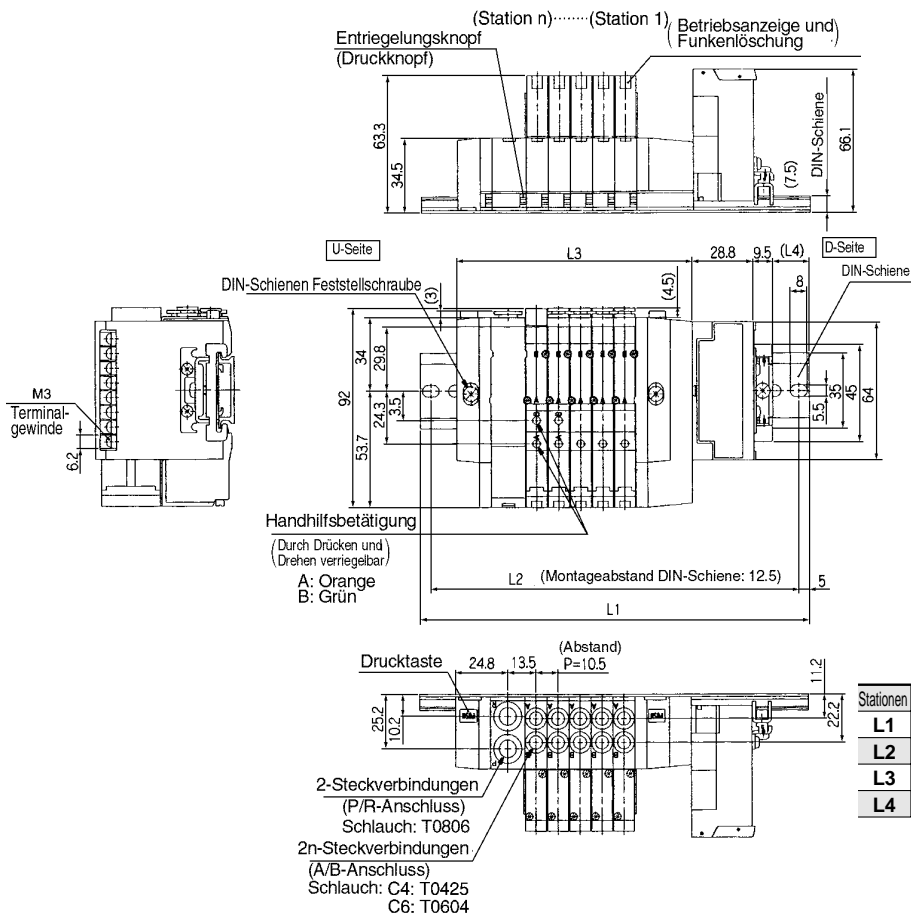
Bemerkung

- SYSBUS Anschluss-System
Master-Station: C500-RM201
C200H-RH201
- Ausgabepunkte: 16

Verdrillte Doppelleitung

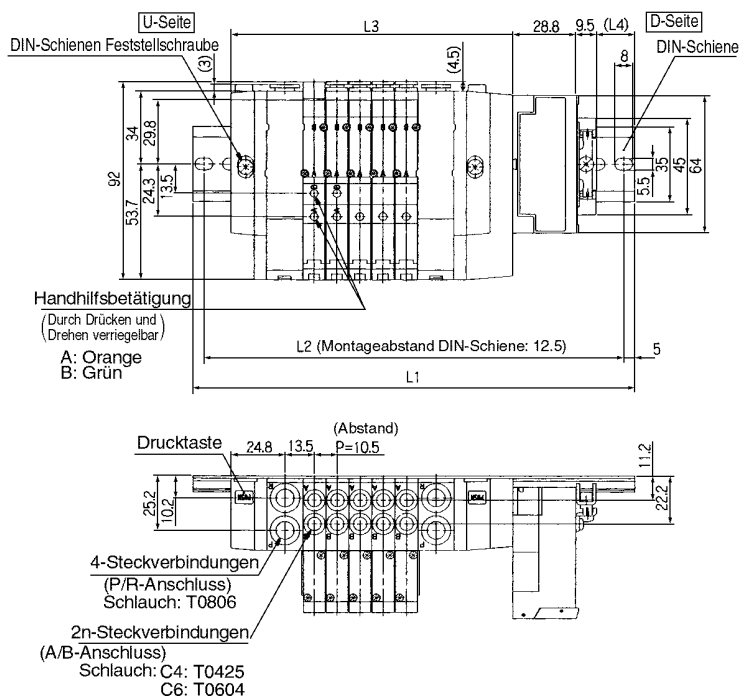
SX3000: SI-Einheit/Interne Verdrahtung

SS5X3-45S □ - Stationen D-C₆⁴ -Q



Stationen	2	3	4	5	6	7	8	9	10
L1	148	160.5	173	185.5	185.5	198	210.5	223	235.5
L2	137.5	150	162.5	175	175	187.5	200	212.5	225
L3	81	91.5	102	112.5	123	133.5	144	154.5	165
L4	14.5	15.5	16.5	17.5	12	13	14	15	16

SS5X3-45S □ - Stationen B-C₅⁴ -Q

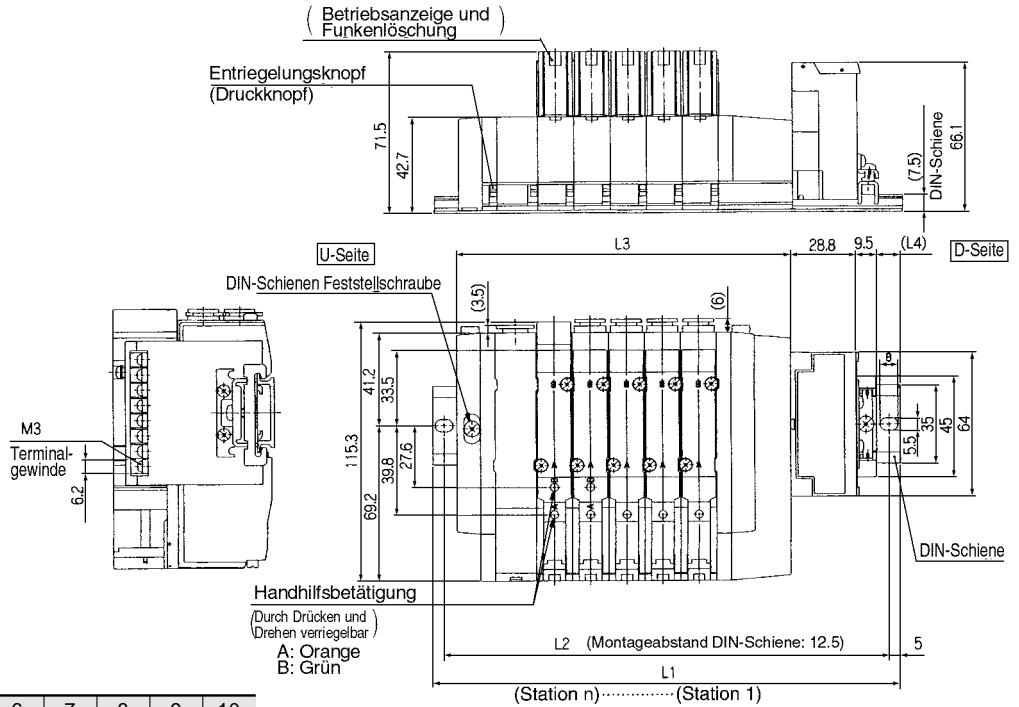


Stationen	2	3	4	5	6	7	8	9	10
L1	160.5	173	185.5	198	210.5	223	223	235.5	248
L2	150	162.5	175	187.5	200	212.5	212.5	225	237.5
L3	97.5	108	118.5	129	139.5	150	160.5	171	181.5
L4	12.5	13.5	14.5	15.5	16.5	17.5	12	13	14

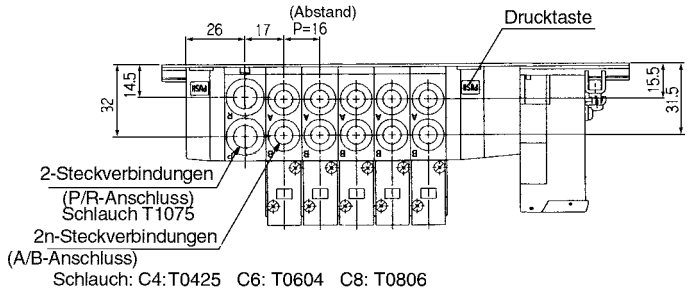
Stationen	11	12	13	14	15	16
L1	260.5	273	285.5	285.5	298	310.5
L2	250	262.5	275	275	287.5	300
L3	192	202.5	213	223.5	234	244.5
L4	15	16	17	12	13	14

SX5000: SI-Einheit/Interne Verdrahtung

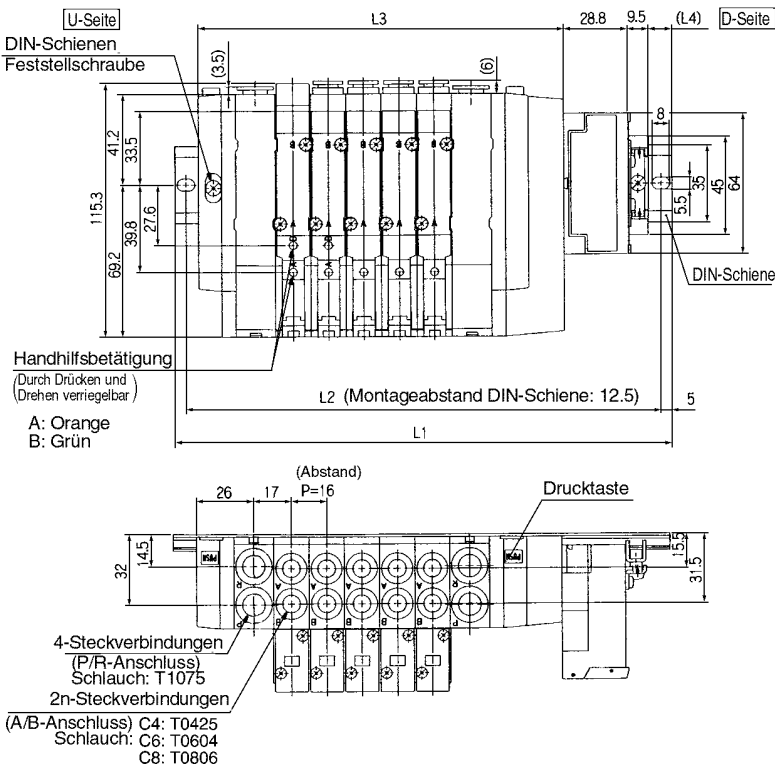
SS5X5-45S - Stationen U-C₄-C₆-C₈-Q



Stationen	2	3	4	5	6	7	8	9	10
L1	173	185.5	198	210.5	235.5	248	260.5	285.5	298
L2	162.5	175	187.5	200	225	237.5	250	275	287.5
L3	100	116	132	148	164	180	196	212	228
L4	17.5	15.5	14	12	16.5	15	13	17.5	16



SS5X5-45S - Stationen B-C₄-C₆-C₈-Q



Stationen	2	3	4	5	6	7	8	9	10
L1	185.5	198	223	235.5	248	260.5	285.5	298	310.5
L2	175	187.5	212.5	225	237.5	275	275	287.5	300
L3	118	134	150	166	182	214	214	230	246
L4	14.5	13	17.5	15.5	14	12	16.5	15	13

Stationen	11	12	13	14	15	16
L1	335.5	348	360.5	373	398	410.5
L2	325	337.5	350	362.5	387.5	400
L3	262	278	294	310	326	342
L4	17.5	16	14	12.5	17	15

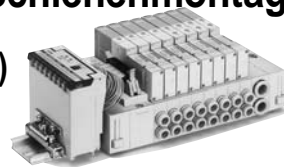
- SV
- SY
- SYJ
- SX**
- VK
- VZ
- VF
- VFR
- VP7
- VQC
- VQ
- VQ4
- VQZ
- VQD
- VFS
- VS
- VS7

Typ 45S1

SX3000/5000 Flanschversion

Verblockbare Mehrfachanschlussplatte/DIN-Schienenmontage

Seriellles Bus-Interface (separate Ausführung)



Bestellschlüssel Mehrfachanschlussplatte

SS5X **3** - 45S1 **B D** - 05 **U** - **C4** - **Q**

Mehrfachanschlussplatte Serie

3	SX3000
5	SX5000

Modell

Symbol	Technische Daten
O	Ohne SI-Einheit
B	Mitsubishi Electric MELSECNET/MINI-S3 data link system
C	OMRON SYSBUS Anschluss-System
N	Profibus DP
P	Interbus
Q	Device Net and CompoBus/D (OMRON)
Y	Can Open
T2	ASI (gelbe+schwarze Kabel) Max. 8 Stationen
T4	ASI (gelbe+schwarze Kabel) Max. 4 Stationen
T5	ASI (gelbe Kabel) Max. 4 Stationen

- Bei der allgemeinen Ausführung ist eine serielle Schnittstelle auf der CPU-Seite erforderlich.
- Die Länge der DIN-Schiene ohne SI-Einheit ermöglicht spätere Montagen. Wenn eine SI-Einheit mit kürzerer DIN-Schiene (entspricht 45□) erforderlich ist, geben Sie "0" für die Option an.

Einbaulage SI-Einheit

Symbol	Einbaulage
U	U-Seite
D	D-Seite

Stationen

Symbol	Stationen	Bemerkung
02	2	Doppelverdrahtung
⋮	⋮	
08	8	
09	9	Für bis zu 16 Spulen. Verwenden Sie zur Spezifikation der Verdrahtung das Spezifikationsformular für Mehrfachanschlussplatten.
⋮	⋮	
16	16	

- Die Anzahl der Blindplatten ist inbegriffen.
- Verwenden Sie für spezielle Verdrahtungen der 2. bis 8. Station der Mehrfachanschlussplatte das Spezifikationsformular für Mehrfachanschlussplatten.

Einbaulage der Versorgungs-/Entlüftungsplatte

Symbol	Einbaulage	Stationen
U	U-Seite	2 bis 10
D	D-Seite	2 bis 10
B	Beidseitig	2 bis 16
M	Spezielle Spezifikation	

* Spezielle Spezifikation auf Sonderbestellung.

Grösse A/B-Anschluss

SX3000

Symbol	Anschlussgrösse
C4	Steckverbindungen für ø4
C6	Steckverbindungen für ø6
M	Verschiedene Grössen

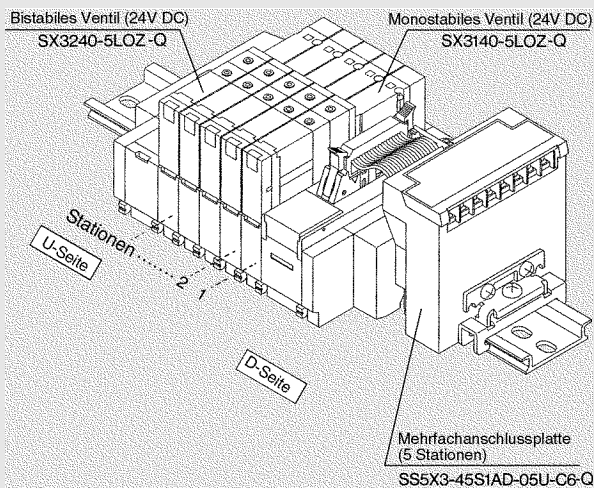
SX5000

Symbol	Anschlussgrösse
C4	Steckverbindungen für ø4
C6	Steckverbindungen für ø6
C8	Steckverbindungen für ø8
M	Verschiedene Grössen

* Unterschiedliche Anschlussgrössen können gesondert bestellt werden.

⚠ Schutzklasse Klasse III (Markierung: ⚡)

Bestellbeispiel



SS5X3-45S1AD-05U-C6-Q 1 Set (Mehrfachanschlussplatte Typ 45S1, 5 Stationen)
 SX3140-5LOZ-Q 2 Sets (Monostabiles Ventil)
 SX3240-5LOZ-Q 3 Sets (Bistabiles Ventil)

- Alle Stationen sind für bistabile Ventile verdrahtet. Der Zusammenbau erfolgt in der aufgeführten Reihenfolge, beginnend von der ersten Station an der D-Seite, unabhängig von der SI-Einheit.
- Für Mehrfachanschlussplatten mit mehr als 8 Stationen (9-16) ist eine spezielle Verdrahtung erforderlich. Verwenden Sie bitte das Spezifikationsformular für Mehrfachanschlussplatte.

Bestellschlüssel Ventil

SX **3** **2** 40 - 5 LOZ **Q**

Serie

3	SX3000
5	SX5000

Konfiguration

1	5/2-Wege monostabil
2	5/2-Wege bistabil
3	5/3-Wege Mittelstellung geschlossen
4	5/3-Wege Mittelstellung offen
5	5/3-Wege Mittelstellung druckbeaufschlagt

Nennspannung

5	24V DC
---	--------

Handhilfsbetätigung

-	Nicht verriegelbare Ausführung
D	Verriegelbar, Schlitzausführung

Option

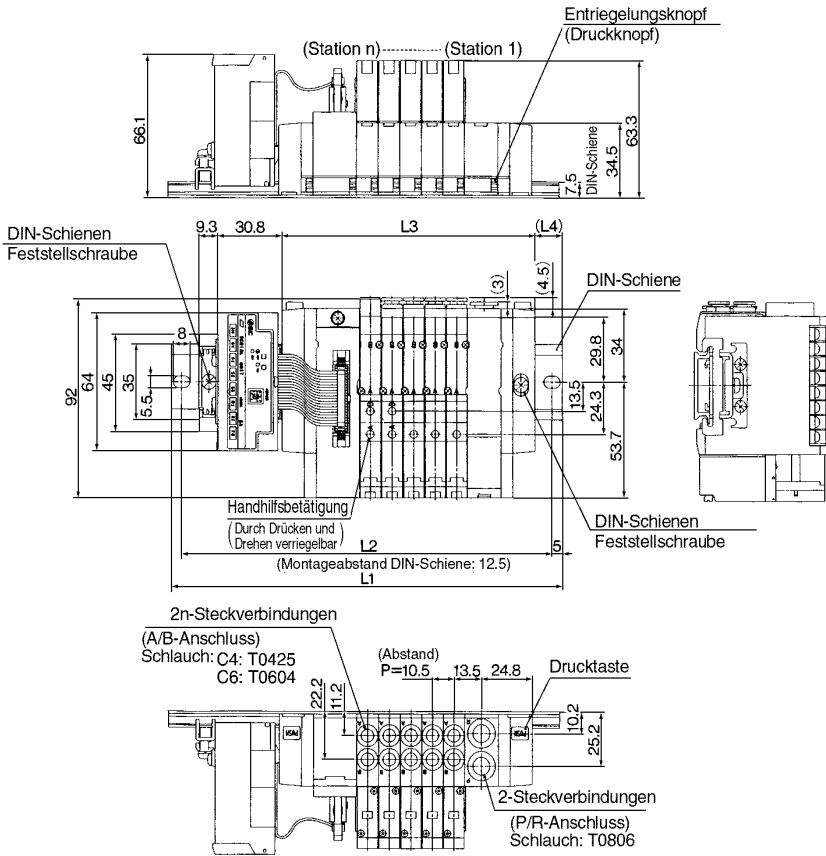
Wird eine längere als die Standard-DIN-Schiene benötigt, geben Sie bitte die der Länge entsprechende Anzahl der Stationen auf der Mehrfachanschlussplatte an. (max. 20 Stationen)

Bestell-Nr. SI-Einheiten

Symbol	Bezeichnung	Für SS5X□-45S	Symbol	Bezeichnung	Für SS5X□-45S
B	Mitsubishi Electric MELSECNET/MINI-S3 data link system	EX121-SMB1	T2	ASI (gelbe+schwarze Kabel) Max. 8 Stationen	EX121-SAS2
C	OMRON SYSBUS Anschluss-System	EX121-STA1	T4	ASI (gelbe+schwarze Kabel) Max. 4 Stationen	EX121-SAS4
N	Profibus DP	EX121-SPR1	T5	ASI (gelbe Kabel) Max. 4 Stationen	EX121-SAS5
P	Interbus	EX121-SIB1			
Q	Device Net and OMRON CompoBus/D	EX121-SDN1			
Y	Can Open	EX121-SCA1			

SX3000: SI-Einheit/Interne Verdrahtung

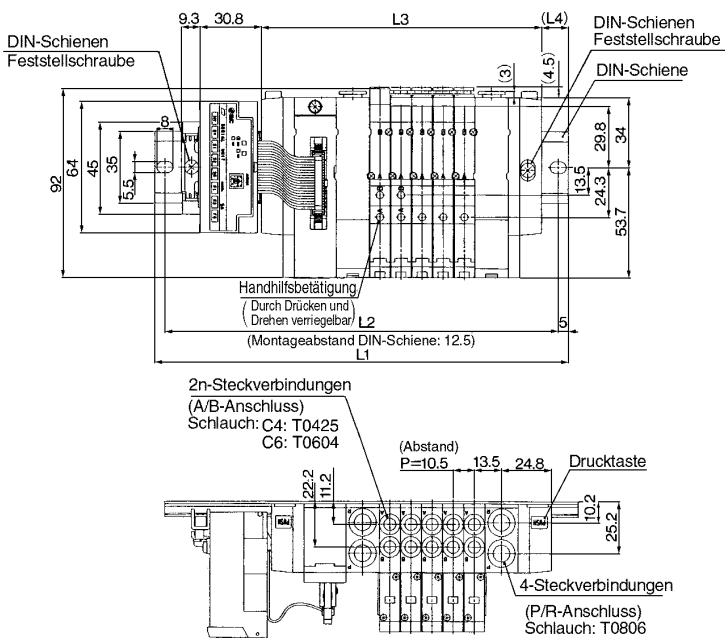
SS5X3-45S1 □ U-Stationen D-C₆⁴-Q



Anm.) Die Abmessungen L1 bis L4 von SS5X3-45S1 □ U-Stationen U-□-Q entsprechen denen von SS5X3-45S1 □ U-Stationen D-□-Q.

Stationen	2	3	4	5	6	7	8	9	10
L1	160.5	173	185.5	198	198	210.5	223	235.5	248
L2	150	162.5	175	187.5	187.5	200	212.5	225	237.5
L3	91.5	102	112.5	123	133.5	144	154.5	165	175.5
L4	14	15	16	17	12	13	14	15	16

SS5X3-45S1 □ U-Stationen B-C₆⁴-Q



Stationen	2	3	4	5	6	7	8	9	10
L1	173	185.5	198	210.5	223	235.5	235.5	248	260.5
L2	162.5	175	187.5	200	212.5	225	225	237.5	250
L3	108	118.5	129	139.5	150	160.5	171	181.5	192
L4	12	13	14	15	16	17	12	13	14

Stationen	11	12	13	14	15	16
L1	273	285.5	298	298	310.5	323
L2	262.5	275	287.5	287.5	300	312.5
L3	202.5	213	223.5	234	244.5	255
L4	15	16	17	11.5	12.5	13.5

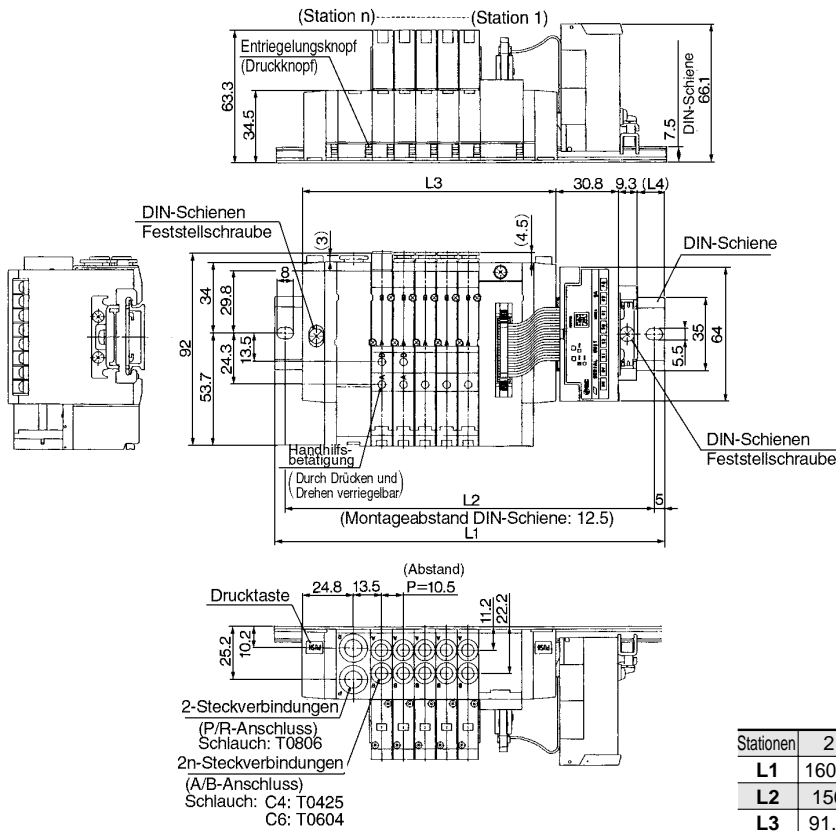
- SV
- SY
- SYJ
- SX**
- VK
- VZ
- VF
- VFR
- VP7
- VQC
- VQ
- VQ4
- VQZ
- VQD
- VFS
- VS
- VS7

SX3000: SI-Einheit/Interne Verdrahtung

SS5X3-45S1 □ D-Stationen U-C₆⁴ -Q

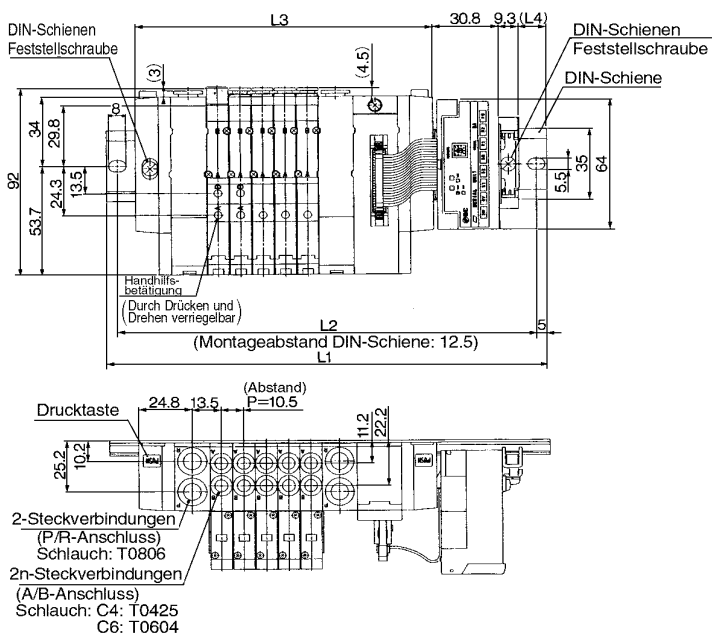


Anm.) Die Abmessungen L1 bis L4 von **SS5X3-45S1 □ D-Stationen** □-□-Q entsprechen denen von **SS5X3-45S1 □ D-Stationen** U-□-Q.



Stationen	2	3	4	5	6	7	8	9	10
L1	160.5	173	185.5	198	198	210.5	223	235.5	248
L2	150	162.5	175	187.5	187.5	200	212.5	225	237.5
L3	91.5	102	112.5	123	133.5	144	154.5	165	175.5
L4	14	15	16	17	12	13	14	15	16

SS5X3-45S1 □ D-Stationen B-C₆⁴ -Q

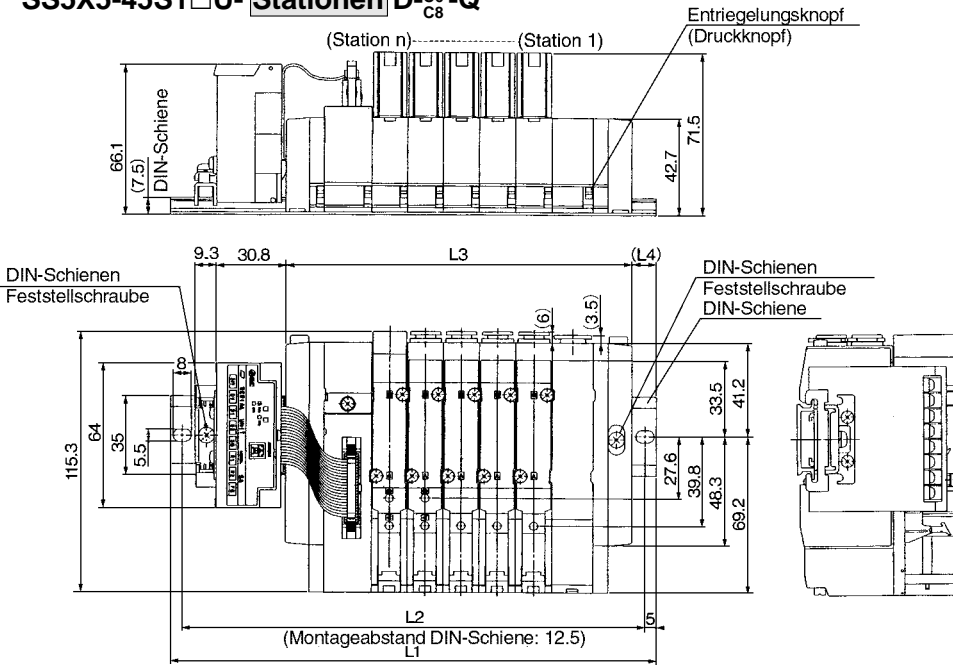


Stationen	2	3	4	5	6	7	8	9	10
L1	173	185.5	198	210.5	223	235.5	235.5	248	260.5
L2	162.5	175	187.5	200	212.5	225	225	237.5	250
L3	108	118.5	129	139.5	150	160.5	171	181.5	192
L4	12	13	14	15	16	17	12	13	14

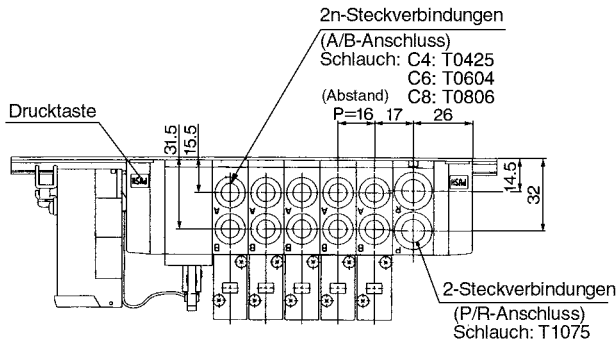
Stationen	11	12	13	14	15	16
L1	273	285.5	298	298	310.5	323
L2	262.5	275	287.5	287.5	300	312.5
L3	202.5	213	223.5	234	244.5	255
L4	15	16	17	11.5	12.5	13.5

SX5000: SI-Einheit/Interne Verdrahtung

SS5X5-45S1 □ U-Stationen D-C₄-C₆-C₈-Q

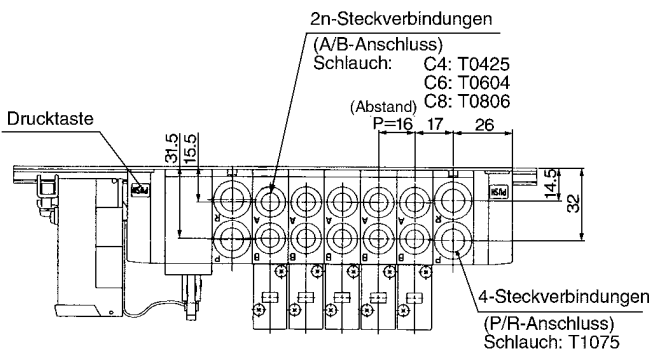
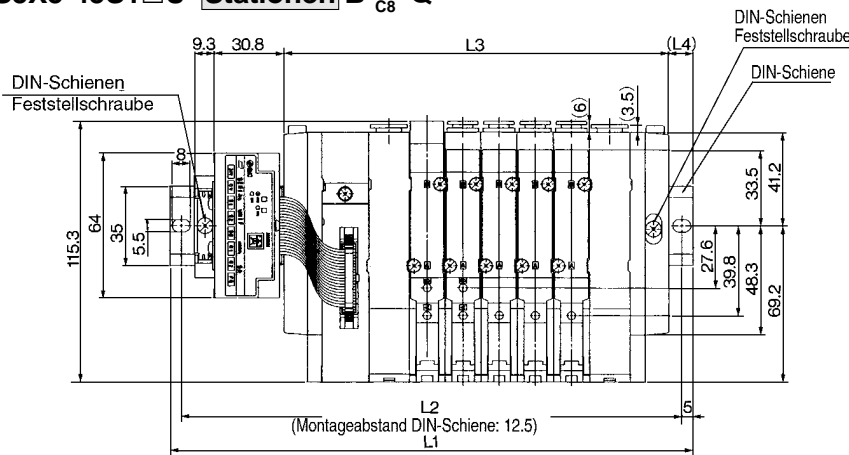


Anm. Die Abmessungen L1 bis L4 von SS5X5-45S1 □ U-Stationen U-□-Q entsprechen denen von SS5X5-45S1 □ U-Stationen D-□-Q.



Stationen	2	3	4	5	6	7	8	9	10
L1	173	185.5	210.5	223	235.5	260.5	273	285.5	298
L2	162.5	175	200	212.5	225	250	262.5	275	287.5
L3	105	121	137	153	169	185	201	217	233
L4	13.5	12	16.5	14.5	13	17.5	15.5	14	12

SS5X5-45S1 □ U-Stationen B-C₄-C₆-C₈-Q



Stationen	2	3	4	5	6	7	8	9	10
L1	198	210.5	223	235.5	260.5	273	285.5	310.5	323
L2	187.5	200	212.5	225	250	262.5	275	300	312.5
L3	123	139	155	171	187	203	219	235	251
L4	17	15.5	13.5	12	16.5	14.5	13	17.5	15.5

Stationen	11	12	13	14	15	16
L1	335.5	348	373	385.5	398	410.5
L2	325	337.5	362.5	375	387.5	400
L3	267	283	299	315	331	347
L4	14	12	16.5	15	13	11.5

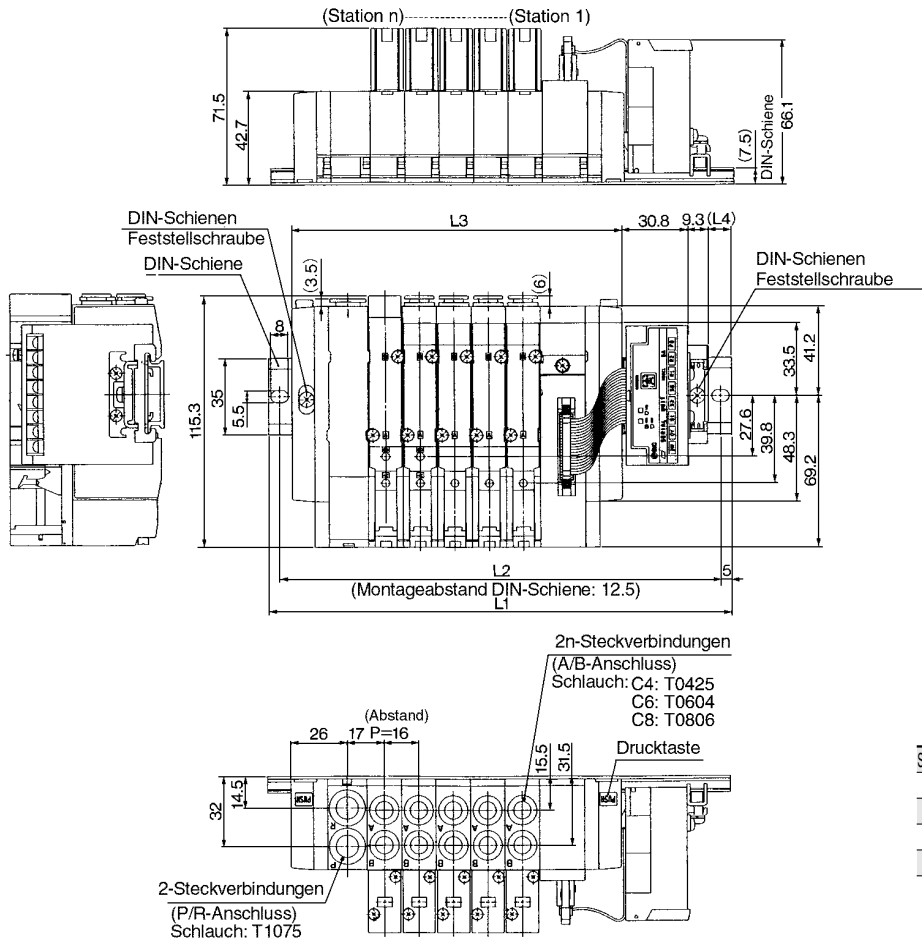
- SV
- SY
- SYJ
- SX**
- VK
- VZ
- VF
- VFR
- VP7
- VQC
- VQ
- VQ4
- VQZ
- VQD
- VFS
- VS
- VS7

SX5000: SI-Einheit/Interne Verdrahtung

SS5X5-45S1 □ D-Stationen U-C₄-C₆-C₈-Q

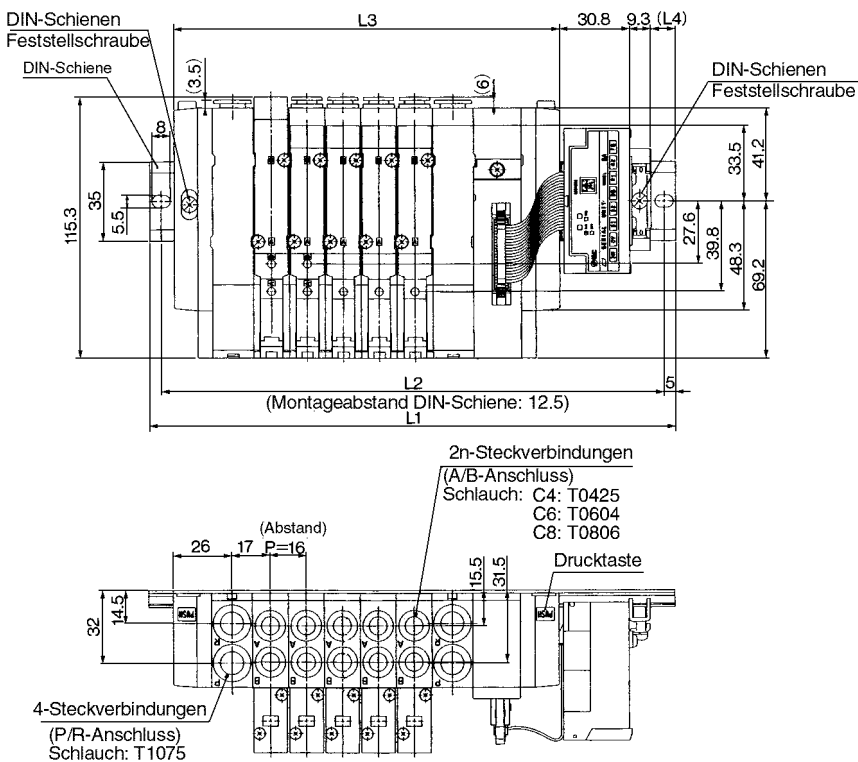


Anm.) Die Abmessungen L1 bis L4 von **SS5X5-45S1 □ D-Stationen D-□-Q** entsprechen denen von **SS5X5-45S1 □ D-Stationen U-□-Q**.



Stationen	2	3	4	5	6	7	8	9	10
L1	173	185.5	210.5	223	235.5	260.5	273	285.5	298
L2	162.5	175	200	212.5	225	250	262.5	275	287.5
L3	105	121	137	153	169	185	201	217	233
L4	13.5	12	16.5	14.5	13	17.5	15.5	14	12

SS5X5-45S1 □ D-Stationen B-C₄-C₆-C₈-Q

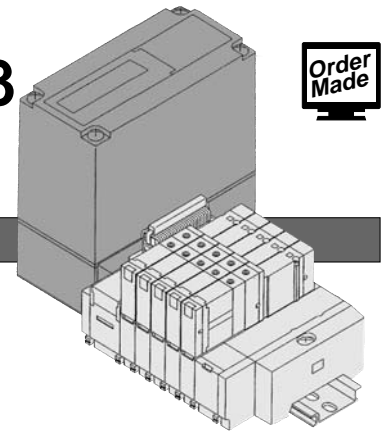


Stationen	2	3	4	5	6	7	8	9	10
L1	198	210.5	223	235.5	260.5	273	285.5	310.5	323
L2	187.5	200	212.5	225	250	262.5	275	300	312.5
L3	123	139	155	171	187	203	219	235	251
L4	17	15.5	13.5	12	16.5	14.5	13	17.5	15.5

Stationen	11	12	13	14	15	16
L1	335.5	348	373	385.5	398	410.5
L2	325	337.5	362.5	375	387.5	400
L3	267	283	299	315	331	347
L4	14	12	16.5	15	13	11.5

Typ **45S2**

Bestelloptionen SX3000/5000 Serielles Bus-Interface IN313



Mehrfachanschlussplatte mit SI-Einheit IN313

Bestellschlüssel Mehrfachanschlussplatte

45S2 (SI-Einheit IN313)

SS5X **3** - 45S2 **U** - **06** **D** - **C4** - **□** - Q

Mehrfachanschlussplatte Serie

3	SX3000
5	SX5000

Einbaulage SI-Einheit

Symbol	Einbaulage
U	U-Seite
D	D-Seite

Stationen

Symbol	Stationen	Bemerkung
02	2	Doppelverdrahtung
⋮	⋮	
08	8	
09	9	Für bis zu 16 Spulen.
⋮	⋮	Verwenden Sie zur Spezifikation der Verdrahtung das Spezifikationsformular für Mehrfachanschlussplatten.
16	16	

Die Anzahl der Blindplatten ist inbegriffen.

Einbaulage der Versorgungs-/Entlüftungsplatte

Symbol	Einbaulage	Stationen
U	U-Seite	2 bis 10
D	D-Seite	2 bis 10
B	Beidseitig	2 bis 16
M	Spezielle Spezifikation	

* Spezielle Spezifikationen auf Sonderbestellung.

Grösse A/B-Anschluss

SX3000		SX5000	
Symbol	Anschlussgrösse	Symbol	Anschlussgrösse
C4	Steckverbindungen für ø4	C4	Steckverbindungen für ø4
C6	Steckverbindungen für ø6	C6	Steckverbindungen für ø6
M	Verschiedene Grössen	C8	Steckverbindungen für ø8
		M	Verschiedene Grössen

* Unterschiedliche Anschlussgrössen können gesondert bestellt werden.

Option

Wird eine längere als die Standard-DIN-Schiene benötigt, geben Sie bitte die der Länge entsprechende Anzahl der Stationen auf der Mehrfachanschlussplatte an. (max. 20 Stationen)

Bestellschlüssel verwendbare SI-Einheit

IN313 - **MB1**

Verwendbare Hersteller

MB1	Für Mitsubishi Electric
TA1	Für OMRON

Bestellschlüssel Ventil

SX **3** **2** 40 - **5** LOZ **□** - Q

Serie

3	SX3000
5	SX5000

Konfiguration

1	5/2-Wege monostabil
2	5/2-Wege bistabil
3	5/3-Wege Mittelstellung geschlossen
4	5/3-Wege Mittelstellung offen
5	5/3-Wege Mittelstellung druckbeaufschlagt

Nennspannung

5	24V DC
---	--------

Handhilfsbetätigung

—	Nicht verriegelbare Ausführung
D	Verriegelbar, Schlitzausführung

- SV
- SY
- SYJ
- SX**
- VK
- VZ
- VF
- VFR
- VP7
- VQC
- VQ
- VQ4
- VQZ
- VQD
- VFS
- VS
- VS7

Bestelloption SX3000/5000

Extern vorgesteuert mit eingebautem Schalldämpfer

Einzelanschlussplatten extern vorgesteuert für Niederdruck-/Vakuumanwendungen werden an die verblockbare Mehrfachanschlussplatte mit DIN-Schienenmontage hinzugefügt. Der eingebaute Schalldämpfer ragt nicht über die Endplatte hinaus.



Typ 45 Individuelle Verdrahtung

Bestellschlüssel Mehrfachanschlussplatte

Typ 45

SS5X³₅ - 45 - 05 U R - C6 - Q

Serie

3	SX3000
5	SX5000

Stationen

Symbol	Stationen	Einbaulage der Versorgungs-/Entlüftungsplatte	Symbol	Einbaulage	Stationen
02	2	U	U	U-Seite	2 bis 10
:	:	D	D	D-Seite	2 bis 10
20	20	B	B	Beidseitig	2 bis 20
		M	M	Spezielle Spezifikation	

Die Anzahl der Blindplatten ist inbegriffen.

* Spezielle Spezifikationen auf Sonderbestellung.

Spezifikation Versorgungs-/Entlüftungsplatte

Symbol	Spezifikation
R	Extern vorgesteuert
S	Intern vorgesteuert/mit Schalldämpfer
RS	Extern vorgesteuert/mit Schalldämpfer

Grösse A/B-Anschluss

SX3000

SX5000

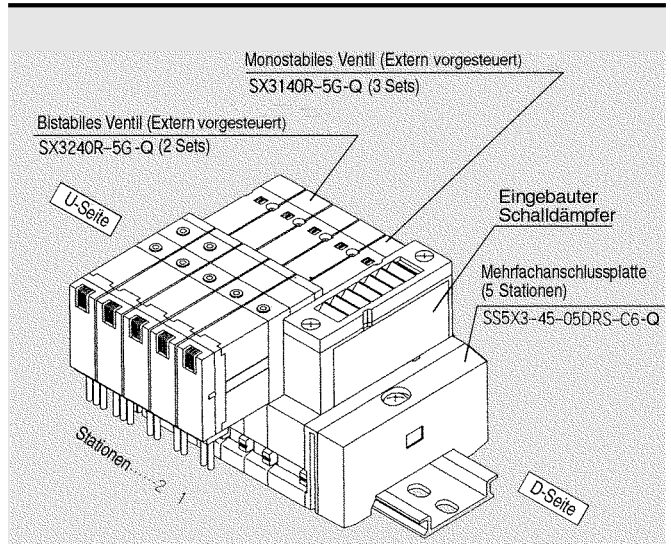
Symbol	Anschlussgrösse	Symbol	Anschlussgrösse
C4	Steckverbindungen für ø4	C4	Steckverbindungen für ø4
C6	Steckverbindungen für ø6	C6	Steckverbindungen für ø6
M*	Verschiedene Grössen	C8	Steckverbindungen für ø8
		M*	Verschiedene Grössen

* Unterschiedliche Anschlussgrössen können gesondert bestellt werden.

Option

Wird eine längere als die Standard-DIN-Schiene benötigt, geben Sie bitte die der Länge entsprechende Anzahl der Stationen auf der Mehrfachanschlussplatte an. (max. 20 Stationen)

Bestellbeispiel



SS5X3-45-05DRS-C6-Q ... 1 Set (Ausführung extern vorgesteuert mit eingebautem Schalldämpfer)
SX3140R-5G-Q ... 3 Sets (Monostabiles Ventil)
SX3240R-5G-Q ... 2 Sets (Bistabiles Ventil)

Der Zusammenbau erfolgt in der aufgeführten Reihenfolge, beginnend von der ersten Station an der D-Seite, auch wenn die Versorgungs-/Entlüftungsplatte am anderen Ende ist. Verwenden Sie für komplett montierte Ventileinseln das Spezifikationsformular für Mehrfachanschlussplatten. Bei Mehrfachanschlussplatten mit beidseitigen Versorgungs-/Entlüftungsplatten befinden sich die externen Pilotanschlüsse und Schalldämpfer ebenfalls an beiden Enden der Mehrfachanschlussplatte. Benutzen Sie das Spezifikationsformular für Mehrfachanschlussplatten, wenn Sie eine Mehrfachanschlussplatte bestellen möchten, deren Versorgungs-/Entlüftungsplatten (SX3/5000-51-1A) nicht an den Enden der Mehrfachanschlussplatte sein sollen.

Bestellschlüssel Ventil

SX 5 2 40 - 5 N L - Q

Serie

3	SX3000
5	SX5000

Konfiguration

1	5/2-Wege monostabil
2	5/2-Wege bistabil
3	5/3-Wege Mittelstellung geschlossen
4	5/3-Wege Mittelstellung offen
5	5/3-Wege Mittelstellung druckbeaufschlagt

Pilotventil

-	Intern vorgesteuert
R	Extern vorgesteuert

Nennspannung

5	24V DC
6	12V DC
V	6V DC
S	5V DC
R	3V DC
9	(Unter 50)

Handhilfsbetätigung

-	Nicht verriegelbare Ausführung
D	Verriegelbar, Schlitzausführung

Betriebsanzeige und Funkenlöschung

-	Ohne Betriebsanzeige und Funkenlöschung
S	Mit Funkenlöschung
Z	Mit Betriebsanzeige und Funkenlöschung

Elektrischer Eingang

Eingegossene Kabel	L-Steckdose	M-Steckdose
G: 300mm Anschlusskabel	L: 300mm Anschlusskabel	M: 300mm Anschlusskabel
H: 600mm Anschlusskabel	LN: Ohne Anschlusskabel	MN: Ohne Anschlusskabel
	LO: Ohne Stecker	MO: Ohne Stecker

Gemeinsam

-	Positiv COM
N	Negativ COM

Anm.) Für monostabile Ventile mit elektrischem Eingang 'G' ist nur die Positiv COM-Verdrahtung erhältlich. Für monostabile Ventile ohne 'S' oder 'Z'-Schutzschaltkreis ist nur die Positiv COM-Verdrahtung erhältlich.



Wenden Sie sich für andere Spannungen an SMC (9)



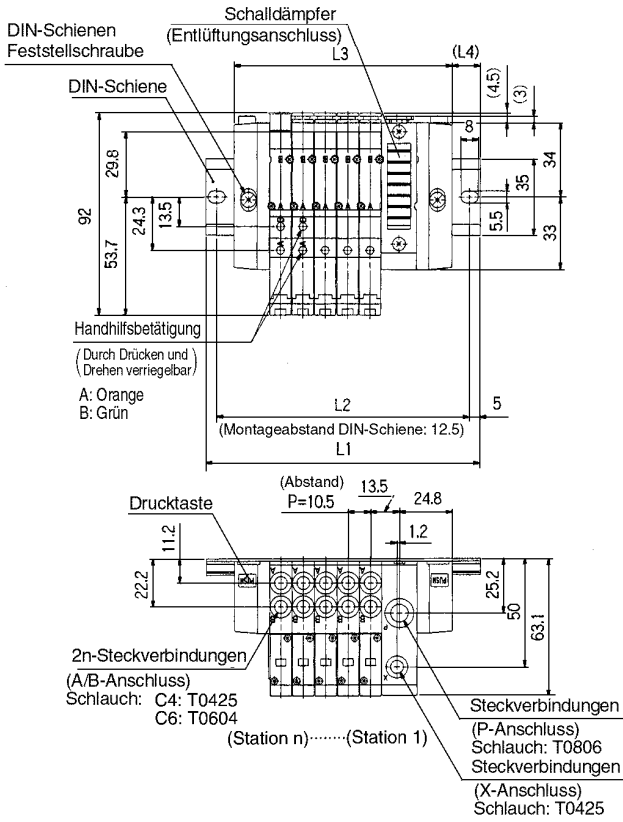
Schutzklasse Klasse III (Markierung: ⚡)

SX3000/5000

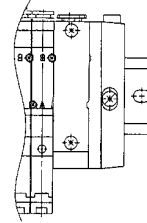
Typ **45**

Extern vorgesteuert/Eingebauter Schalldämpfer

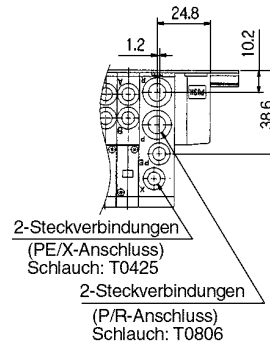
SX3000: SS5X3-45-Stationen DRS-C⁴₆-Q



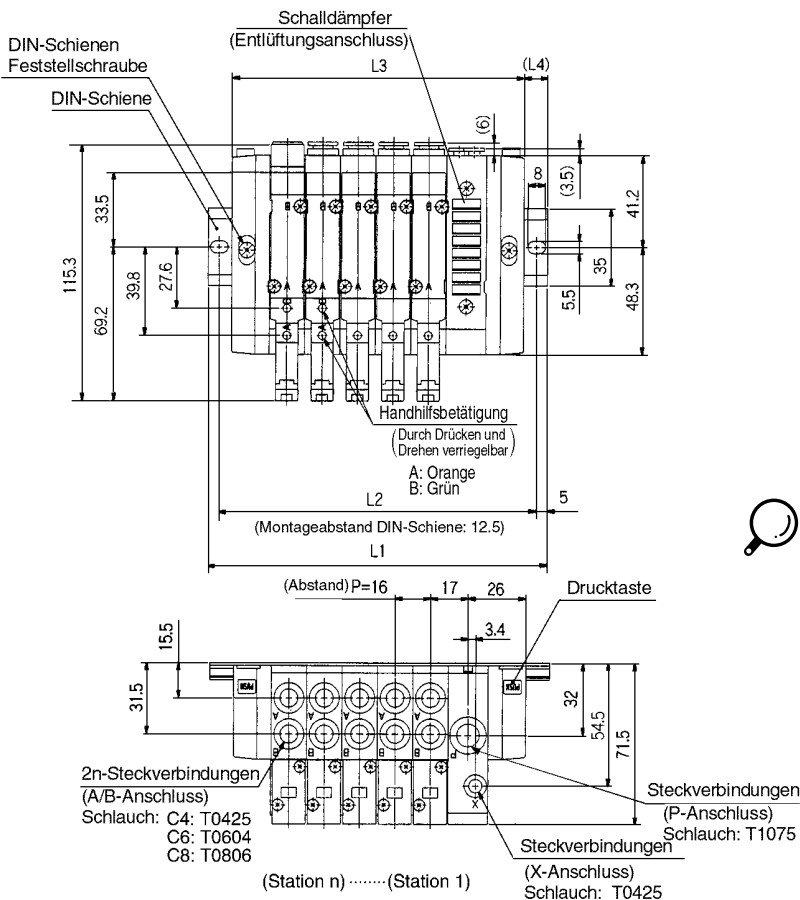
SS5X3-45-Stationen DR-C⁴₆-Q



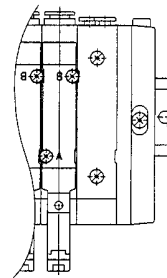
* Die Abmessungen L1 bis L4 entsprechen denen SS5X3-45-Stationen U^{C4}_D-C⁴_B-C⁴₆-Q (S.1.4-74)



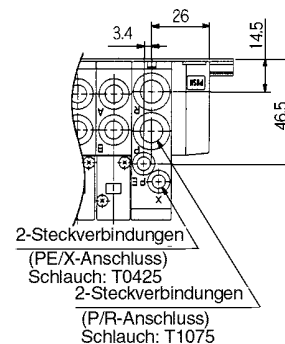
SX5000: SS5X5-45-Stationen DRS-C⁴₆^{C8}-Q



SS5X5-45-Stationen DR-C⁴₆^{C8}-Q



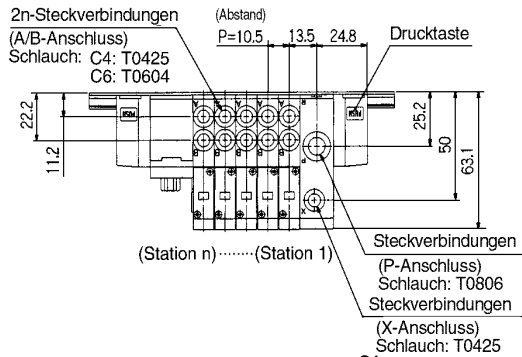
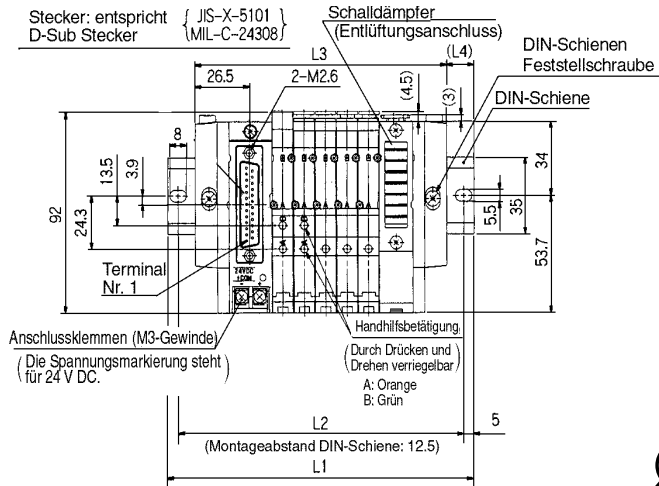
* Die Abmessungen L1 bis L4 entsprechen denen von SS5X5-45-Stationen U^{C4}_D-C⁴_B-C⁴₆^{C8}-Q (S.1.4-75)



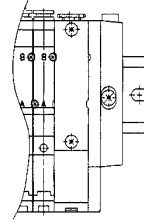
Typ **45**

Extern vorgesteuert/Eingebauter Schalldämpfer

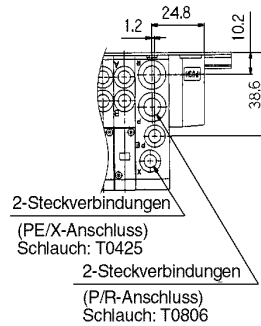
SX3000: SS5X3-45FU-Stationen DRS-C₄⁴-Q



SS5X3-45FU-Stationen DR-C₄⁴-Q

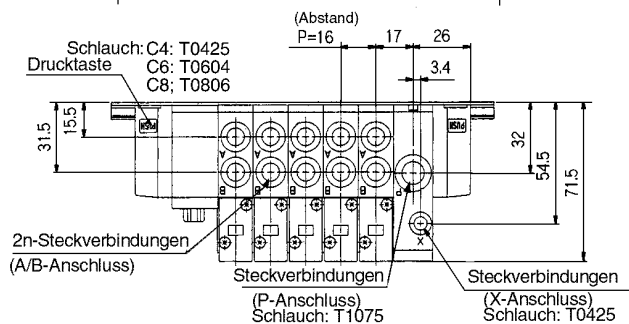
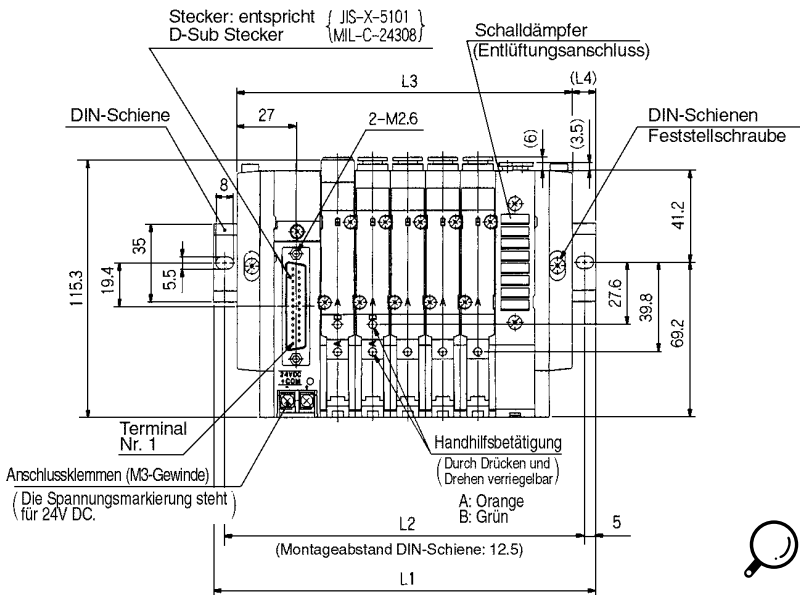


Die Abmessungen L1 bis L4 entsprechen denen von SS5X3-45FU-Stationen U_D^U-C₄⁴-Q (S.1.4-86)

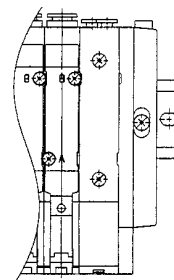


SX5000: SS5X5-45FU-Stationen DRS-C₄⁴-C₆⁶-C₈⁸-Q

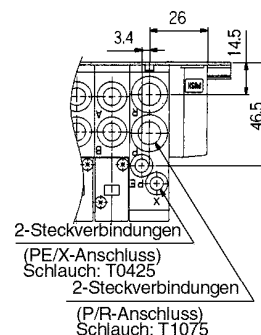
(Station n)----- (Station 1)



SS5X5-45FU-Stationen DR-C₄⁴-C₆⁶-C₈⁸-Q



Die Abmessungen L1 bis L4 entsprechen denen von SS5X3-45FU-Stationen U_D^U-C₄⁴-C₆⁶-C₈⁸-Q (S.1.4-88)



SV

SY

SYJ

SX

VK

VZ

VF

VFR

VP7

VQC

VQ

VQ4

VQZ

VQD

VFS

VS

VS7

Bestelloption SX3000/5000 Gemischte Montage



Typ **M45**

Externe Verdrahtung

Mittels dieser Mehrfachanschlussplatte kann SX3000 auf SX5000 montiert werden.

Bestellschlüssel Mehrfachanschlussplatte

Typ M45 (Gemischte Montage)

SS5X5-M45-05 U C86 Q

Gemischte Montage

Stationen

Symbol	Stationen	Einbaulage der Versorgungs-/Entlüftungsplatte
02	2	U
⋮	⋮	U
20	20	D
		B
		M*



Die Anzahl der Blindplatten ist inbegriffen.

* Spezielle Spezifikationen auf Sonderbestellung.

Spezifikation Versorgungs-/Entlüftungsplatte

Symbol	Spezifikation
—	Standard/Intern vorgesteuert
S	Mit Schalldämpfer



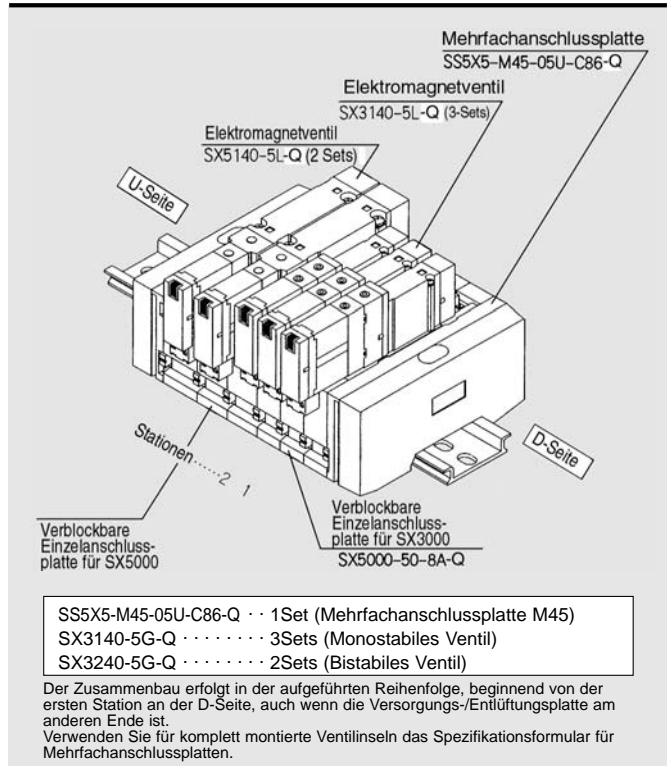
* Für die gemischte Montage ist keine externe Vorsteuerung erhältlich.

Grösse A/B-Anschluss

Symbol	Anschlussgrösse	Symbol	Anschlussgrösse
C44	SX5000: Steckverbindungen für ø4 SX3000: Steckverbindungen für ø4	C66	SX5000: Steckverbindungen für ø6 SX3000: Steckverbindungen für ø6
C46	SX5000: Steckverbindungen für ø4 SX3000: Steckverbindungen für ø6	C84	SX5000: Steckverbindungen für ø8 SX3000: Steckverbindungen für ø8
C64	SX5000: Steckverbindungen für ø6 SX3000: Steckverbindungen für ø4	C86	SX5000: Steckverbindungen für ø8 SX3000: Steckverbindungen für ø6
		M*	Verschiedene Grössen

* Unterschiedliche Anschlussgrössen können gesondert bestellt werden.

Bestellbeispiel



SS5X5-M45-05U-C86-Q ··· 1Set (Mehrfachanschlussplatte M45)
SX3140-5G-Q ······ 3Sets (Monostabiles Ventil)
SX3240-5G-Q ······ 2Sets (Bistabiles Ventil)

Der Zusammenbau erfolgt in der aufgeführten Reihenfolge, beginnend von der ersten Station an der D-Seite, auch wenn die Versorgungs-/Entlüftungsplatte am anderen Ende ist.
Verwenden Sie für komplett montierte Ventilinseln das Spezifikationsformular für Mehrfachanschlussplatten.

Bestellschlüssel Ventil

SX 5 2 40-5 N L Q

Serie

3	SX3000
5	SX5000

Konfiguration

1	5/2-Wege monostabil
2	5/2-Wege bistabil
3	5/3-Wege Mittelstellung geschlossen
4	5/3-Wege Mittelstellung offen
5	5/3-Wege Mittelstellung druckbeaufschlagt

Handhilfsbetätigung

—	Nicht verriegelbare Ausführung
D	Verriegelbar, Schlitzausführung

Betriebsanzeige und Funkenlöschung

—	Ohne Betriebsanzeige und Funkenlöschung
S	Mit Funkenlöschung
Z	Mit Betriebsanzeige und Funkenlöschung

Elektrischer Eingang

Eingegossene Kabel	L-Steckdose	M-Steckdose
G: 300mm Anschlusskabel	L: 300mm Anschlusskabel	M: 300mm Anschlusskabel
H: 600mm Anschlusskabel	LN: Ohne Anschlusskabel	MN: Ohne Anschlusskabel
	LO: Ohne Stecker	MO: Ohne Stecker

Gemeinsam

—	Positiv COM
N	Negativ COM



Anm.) Für monostabile Ventile mit elektrischem Eingang 'G' ist nur die Positiv COM-Verdrahtung erhältlich. Für monostabile Ventile ohne 'S' oder 'Z'-Schutzschaltkreis ist nur die Positiv COM-Verdrahtung erhältlich.

Nennspannung

5	24V DC
6	12V DC
V	6V DC
S	5V DC
R	3V DC
9	(Unter 50)



Wenden Sie sich für andere Spannungen an SMC (9)

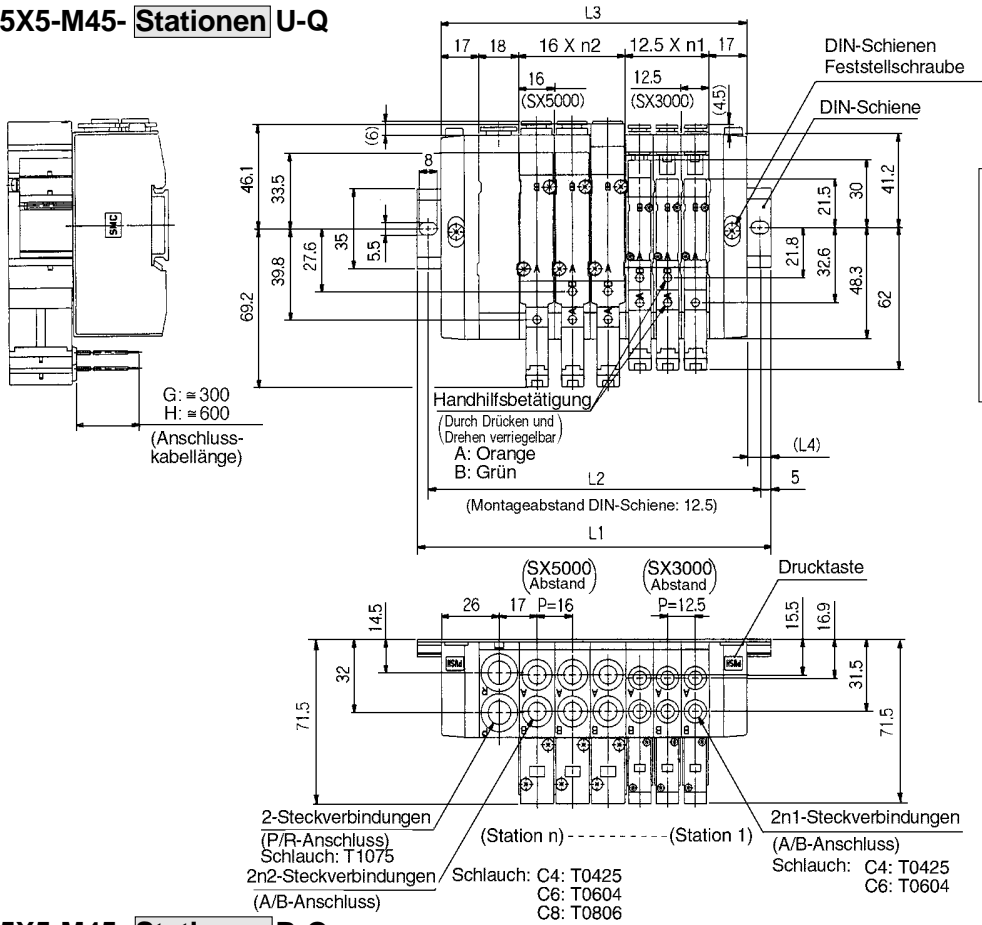


Schutzklasse Klasse III (Markierung: ⚡)

SX3000/5000

Typ M45 (Externe Verdrahtung) Abmessungen/Gemischte Montage

SS5X5-M45- Stationen U-Q



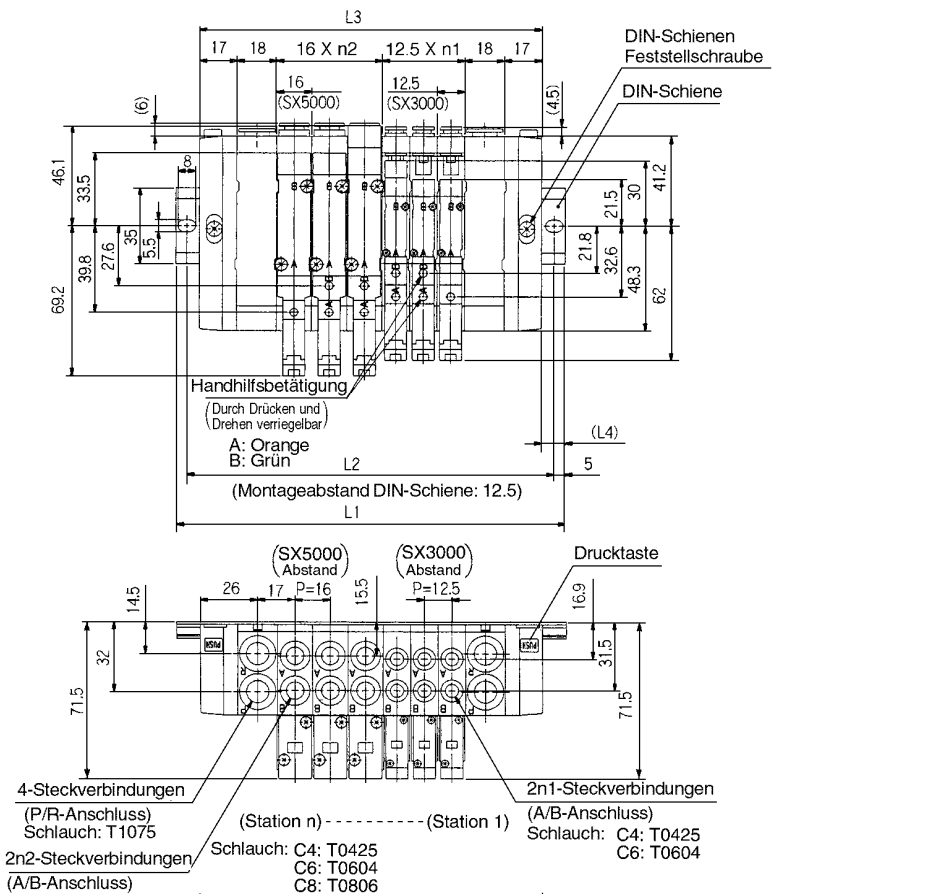
L-Größe: Gleichung für L1 bis L4
 $L3 = 12.5 \times n1 + 16 \times n2 + 52$

$M = \left(\frac{L3}{12.5} + 1 \right)$ Ohne Dezimalstellen

$L1 = 12.5 \times M + 23$
 $L2 = L1 - 10.5$
 $L4 = (L1 - L3) / 2$

n1: Anzahl der SX3000-Stationen
 n2: Anzahl der SX5000-Stationen

SS5X5-M45- Stationen B-Q



L-Größe: Gleichung für L1 bis L4
 $L3 = 12.5 \times n1 + 16 \times n2 + 70$

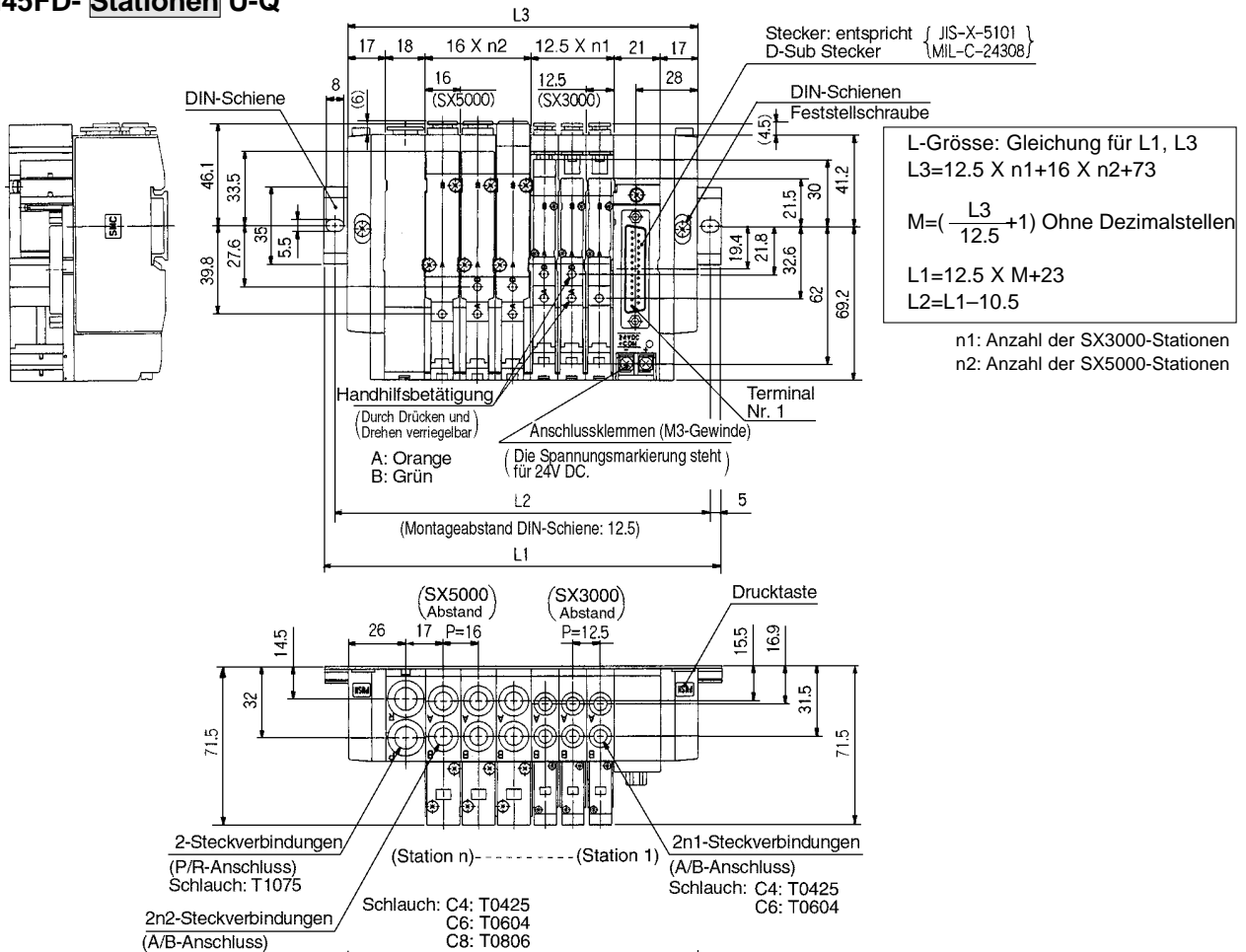
$M = \left(\frac{L3}{12.5} + 1 \right)$ Ohne Dezimalstellen

$L1 = 12.5 \times M + 23$
 $L2 = L1 - 10.5$
 $L4 = (L1 - L3) / 2$

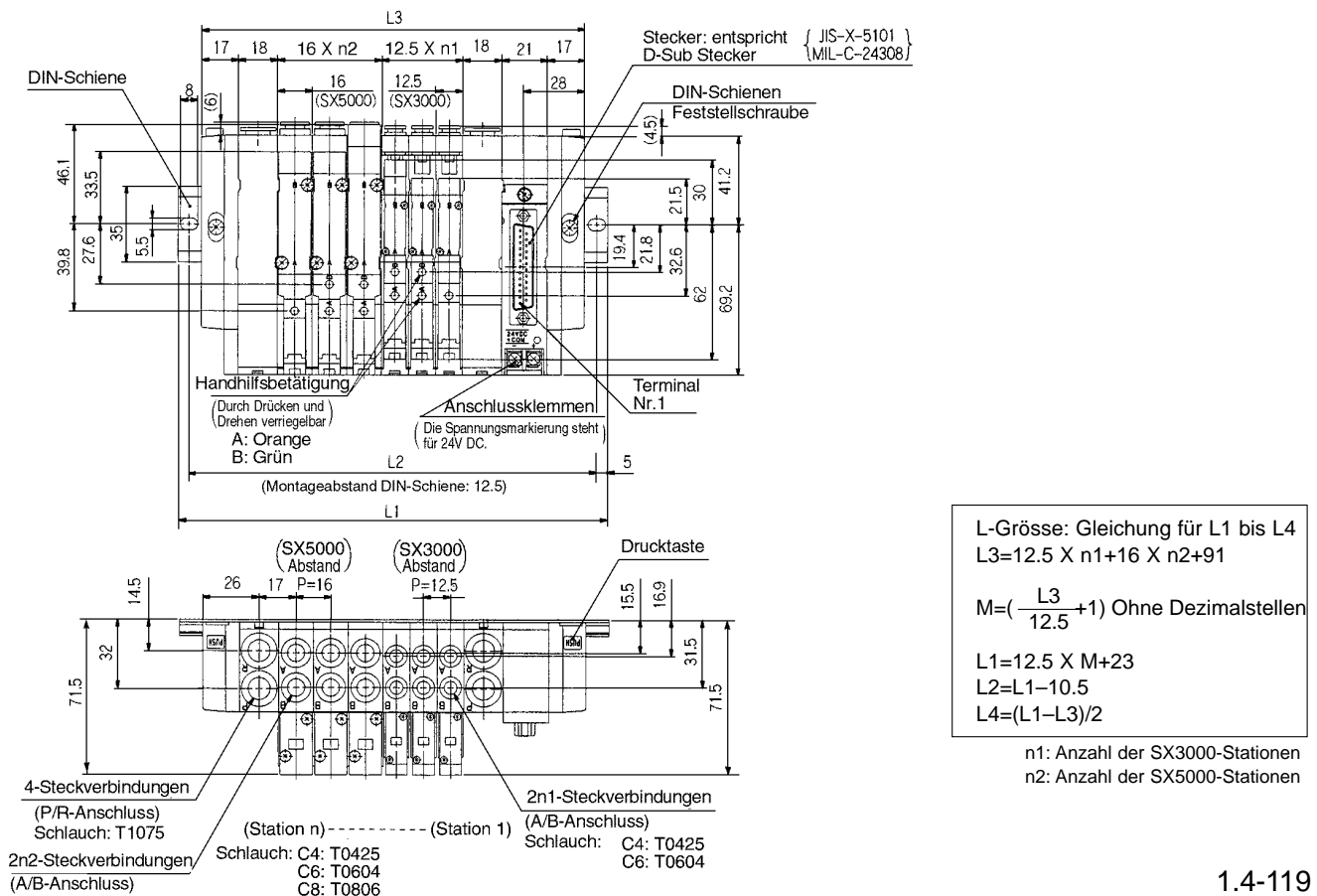
n1: Anzahl der SX3000-Stationen
 n2: Anzahl der SX5000-Stationen

Typ **M45** (Interne Verdrahtung)
Abmessungen/Gemischte Montage

SS5X5-M45FD- Stationen U-Q



SS5X5-M45FD- Stationen B-Q



- SV
- SY
- SYJ
- SX
- VK
- VZ
- VF
- VFR
- VP7
- VQC
- VQ
- VQ4
- VQZ
- VQD
- VFS
- VS
- VS7

Bestelloption SX3000/5000/7000

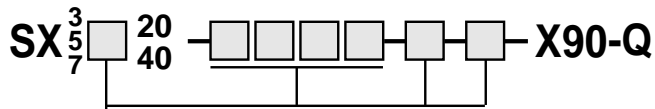


Fluor-Kautschuk für Hauptventil –X90

Das Dichtungsmaterial des Hauptventils ist aus Fluor-Kautschuk hergestellt, wodurch diese Modelle in folgenden Anwendungen eingesetzt werden können:

1. Wenn aufgrund der Verwendung von anderem als dem empfohlenen Turbinenöl die Ventilschieberdichtung anschwillt.
2. Wenn Ozon eindringt oder in der Druckluftquelle entsteht.

Verwendbare Elektromagnetventile: Serie SX3□□0, SX5□□0 und SX7□□0



- Geben Sie diese wie beim Standardmodell an.
Die technischen Daten und die Leistung entsprechen denen des Standardmodells.



Anm.) Bei der Bestelloption “-X90” sind die Schieberdichtungen aus Fluor-Kautschuk. Das Ventil ist nicht für den Einsatz bei hohen Temperaturen geeignet.