

Anschlussplatten

RD 45100

Ausgabe: 2016-05



- ▶ Nenngröße 4 ... 32
- ▶ Geräteserie 1X

Merkmale

Die Anschlussplatten sind für den Aufbau von Einzelventilen und Höhenverkettungen gedacht und haben alle Anschlüsse. Das Lieferprogramm reicht standardmäßig von Nenngröße 4 ... 32.

- ▶ Anschlussfertig
- ▶ Kompakte Bauweise
- ▶ Hohe Variantenvielfalt
- ▶ Breites Einsatzgebiet
- ▶ Diverse Baugrößen

Inhalt

| | |
|--|-----------|
| Merkmale | 1 |
| Bestellangaben | 2, 3 |
| Technische Daten | 4 |
| Verträglichkeit mit zugelassenen Druckflüssigkeiten | 4 |
| Abmessungen | 5 ... 49 |
| Zuordnung der Ventile zu Nenngröße und Lage der Anschlüsse | 50 ... 55 |
| Übersicht Anschlussplatten | 56, 57 |

Bestellangaben

| | | | | | | | | | | | |
|----|----|----------|----|----|----|-----------|----|----|----|----|----|
| 01 | 02 | 03 | 04 | 05 | 06 | 07 | 08 | 09 | 10 | 11 | 12 |
| | - | G | | | - | 1X | / | | | - | |

Druckflüssigkeit

| | | |
|----|--------------------------------|------------------|
| 01 | Standard | ohne Bez. |
| | Wasser / Wasser-Glykol-Gemisch | W |

Geräteart

| | | |
|----|-----------------|----------|
| 02 | Anschlussplatte | G |
|----|-----------------|----------|

Nenngröße

| | | |
|----|------|-----------|
| 03 | NG4 | 04 |
| | NG5 | 05 |
| | NG6 | 06 |
| | NG10 | 10 |
| | NG16 | 16 |
| | NG20 | 20 |
| | NG25 | 25 |
| | NG30 | 30 |
| | NG32 | 32 |

Lage der Anschlüsse

| | | |
|----|---|----------|
| 04 | Wegeventile mit einem Tankanschluss, Stromregelventile | A |
| | Sperr-, Wege-, Druck-, und Stromventile | C |
| | Sperr-, Wege-, Druck-, und Stromventile | D |
| | Druckbegrenzungsventile | E |
| | Stromregelventile | G |
| | Rexroth spezifisches Bohrbild | R |
| | ISO4401-03-02-0-05 und NFPA T3.5.1 R2-2002 D03, mit Fixierstiftbohrung 4 mm | U |
| | Ventile bis 630 bar | V |

Anzahl der Hauptanschlüsse

| | | |
|----|---|-----------|
| 05 | 2 Hauptanschlüsse A, B / X, Y / P, T / P, A | 2 |
| | 3 Hauptanschlüsse P, A, T | 3 |
| | 4 Hauptanschlüsse P, A, B, T | 4 |
| 06 | Geräteserie 10 ... 19 (10 ... 19: unveränderte Einbau- und Anschlussmaße) | 1X |

Bestellbeispiel:**W-G10A2-1X/G3/8G1/4-SLJ5-SO699****Andere Ausführungen nur nach Rücksprache möglich.**

Bestellangaben

| | | | | | | | | | | | |
|----|----|----|----|----|----|----|----|----|----|----|----|
| 01 | 02 | 03 | 04 | 05 | 06 | 07 | 08 | 09 | 10 | 11 | 12 |
| | - | G | | | - | 1X | / | | - | | - |

Anschlüsse Verbraucher P, A, B, T

| | | |
|-----------------------|---------------------|-------------|
| 07 | Gewinde G1/4 | G1/4 |
| | Gewinde G3/8 | G3/8 |
| | Gewinde G3/4 | G3/4 |
| | Gewinde G1/2 | G1/2 |
| | Gewinde G1 | G1 |
| | Gewinde G1 1/4 | G1 1/4 |
| | Gewinde G1 1/2 | G1 1/2 |
| | Gewinde M14 | M14 |
| | Gewinde M18 | M18 |
| | Gewinde M22 | M22 |
| | Gewinde M27 | M27 |
| | Gewinde M33 | M33 |
| | Gewinde M48 | M48 |
| | Gewinde NPT 1/2 | NPT 1/2 |
| | Gewinde NPT 1 | NPT 1 |
| | Gewinde 7/8-12UNF | UNF7/8-12 |
| | Gewinde 3/4-16UNF | UNF3/4-16 |
| | Gewinde 9/16-18UNF | UNF9/16-18 |
| | Gewinde 7/8-20UNF | UNF7/8-20 |
| | Gewinde 7/16-20UNF | UNF7/16-20 |
| | Gewinde 1 1/16-12UN | UN1 1/16-12 |
| Gewinde 1 5/16-12UN | UN1 5/16-12 | |
| Gewinde 1 5/8-12 UN | UN1 5/8-12 | |
| Gewinde 1 7/8-12 UN | UN1 7/8-12 | |
| Flansch ISO 6164 DN19 | FL19 | |
| Flansch ISO 6164 DN32 | FL32 | |
| Flansch ISO 6164 DN51 | FL51 | |

Anschlüsse Steuerung X, Y, L

| | | |
|----|--------------------|--------|
| 08 | Gewinde G1/4 | G1/4 |
| | Gewinde G3/8 | G3/8 |
| | Gewinde G1/2 | G1/2 |
| | Gewinde M14 | M14 |
| | Gewinde M18 | M18 |
| | Gewinde 7/16-20UNF | UNF 20 |
| | Gewinde 9/16-18UNF | UNF 18 |

Lage der Anschlüsse

| | | |
|----|------------------------|-----------|
| 09 | Anschlüsse nach hinten | ohne Bez. |
| | Anschlüsse seitlich | S |

Bauform (äußere Abmessungen)

| | | |
|----|-----------------------|-----------|
| 10 | Standardgröße | ohne Bez. |
| | Kleine Bauform „mini“ | M |
| | Große Bauform „large“ | L |

Korrosionsbeständigkeit

| | | |
|----|--|-----------|
| 11 | Standard | ohne Bez. |
| | Verbesserter Korrosionsschutz (240 h im Salzsprühnebeltest nach DIN EN ISO 9227) | J3 |
| | Höchster Korrosionsschutz (720 h im Salzsprühnebeltest nach DIN EN ISO 9227) | J5 |

Bestellangaben

| | | | | | | | | | | | |
|----|----|----|----|----|----|----|----|----|----|----|----|
| 01 | 02 | 03 | 04 | 05 | 06 | 07 | 08 | 09 | 10 | 11 | 12 |
| | - | G | | | - | 1X | / | | - | | - |

Sonderausführungen

| | | |
|----|--|--------------|
| 12 | Mit zusätzlichem Anschluss L | SO003 |
| | Sonderbohrbild mit Leckölanschluss links oben für 5-4WE 10 -5X/... | SO331 |
| | Hochdruckventile 500 bar | SO699 |
| | Sonderbohrbild ohne Anschluss X jedoch mit Leckölanschluss wie Norm-Bohrbild für 5-4 WE 10 ..-5X/... | SO771 |

Technische Daten

(Bei Geräteinsatz außerhalb der angegebenen Werte bitte anfragen!)

| allgemein | |
|---|--|
| Einbaulage | beliebig (Angabe der Ventile beachten) |
| hydraulisch | |
| Betriebsdruck | siehe Einzelheit der jeweiligen Anschlussplatte |
| Maximal zul. Verschmutzungsgrad der Druckflüssigkeit Reinheitsklasse nach ISO 4406 (c) | Die für die Komponenten angegebenen Reinheitsklassen müssen in Hydrauliksystemen eingehalten werden. Siehe Datenblatt der aufzubauenden Ventile. |

| Druckflüssigkeit | Klassifizierung | Geeignete Dichtungsmaterialien | Normen | Datenblatt |
|---------------------------|----------------------------|--|-----------|------------|
| Mineralöle | HL, HLP, HLPD, HVLP, HVLPD | NBR, FKM | DIN 51524 | 90220 |
| Biologisch abbaubar 1) | ▶ wasserunlöslich | HETG | ISO 15380 | 90221 |
| | | HEES | | |
| | ▶ wasserlöslich | HEPG | ISO 15380 | |
| Schwerentflammbar | ▶ wasserfrei | HFDU (Glykolbasis) | ISO 12922 | 90222 |
| | | HFDU (Esterbasis) 1) | | |
| | ▶ wasserhaltig 1) | HFC (Fuchs Hydrotherm 46M, Petrofer Ultra Safe 620) | ISO 12922 | 90223 |



Wichtige Hinweise zu Druckflüssigkeiten:

- ▶ Weitere Informationen und Angaben zum Einsatz von anderen Druckflüssigkeiten siehe Datenblätter oben oder auf Anfrage.
- ▶ Einschränkungen bei den technischen Ventildaten möglich (Temperatur, Druckbereich, Lebensdauer, Wartungsintervalle, etc.).
- ▶ Die Zündtemperatur der verwendeten Druckflüssigkeit muss 50 K über der maximalen Magnetoberflächentemperatur liegen.

▶ Schwerentflammbar – wasserhaltig:

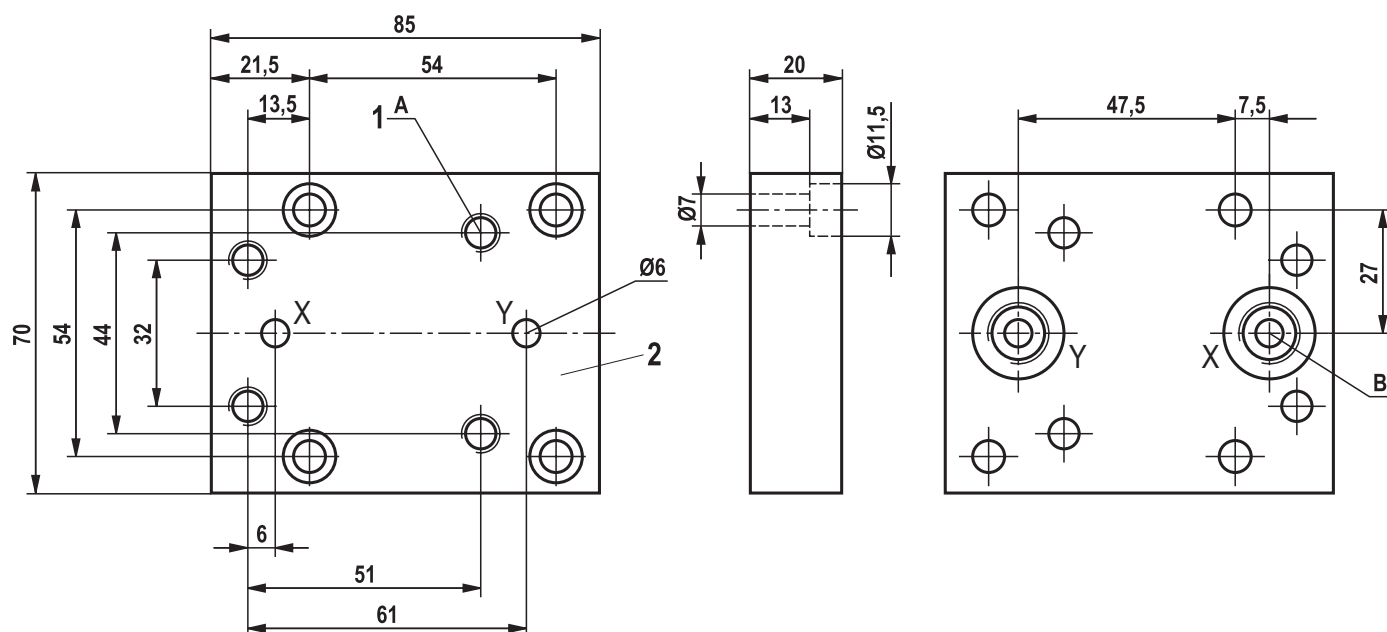
- Lebensdauer im Vergleich zum Betrieb mit Mineralöl HL, HLP 30 ... 100 %
- Maximale Druckflüssigkeitstemperatur 60 °C

1) Bei Verwendung können geringe Mengen gelöstes Zink in das Hydrauliksystem gelangen.

Unbeschichtete Anschlussplatten auf Anfrage.

Abmessungen

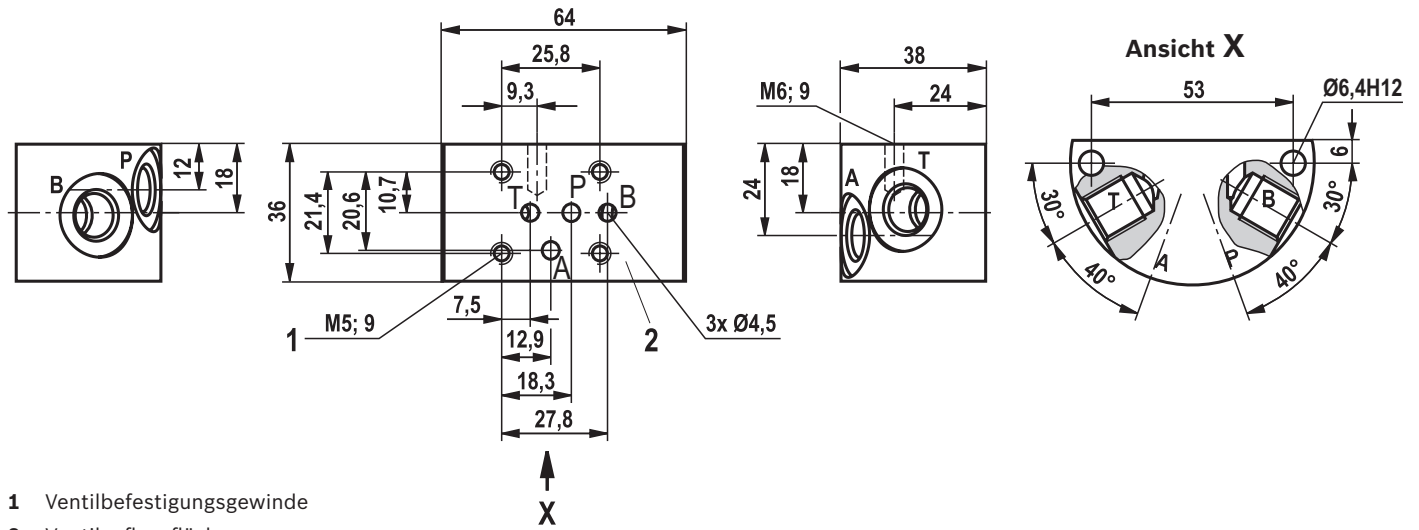
(Maßangaben in mm)



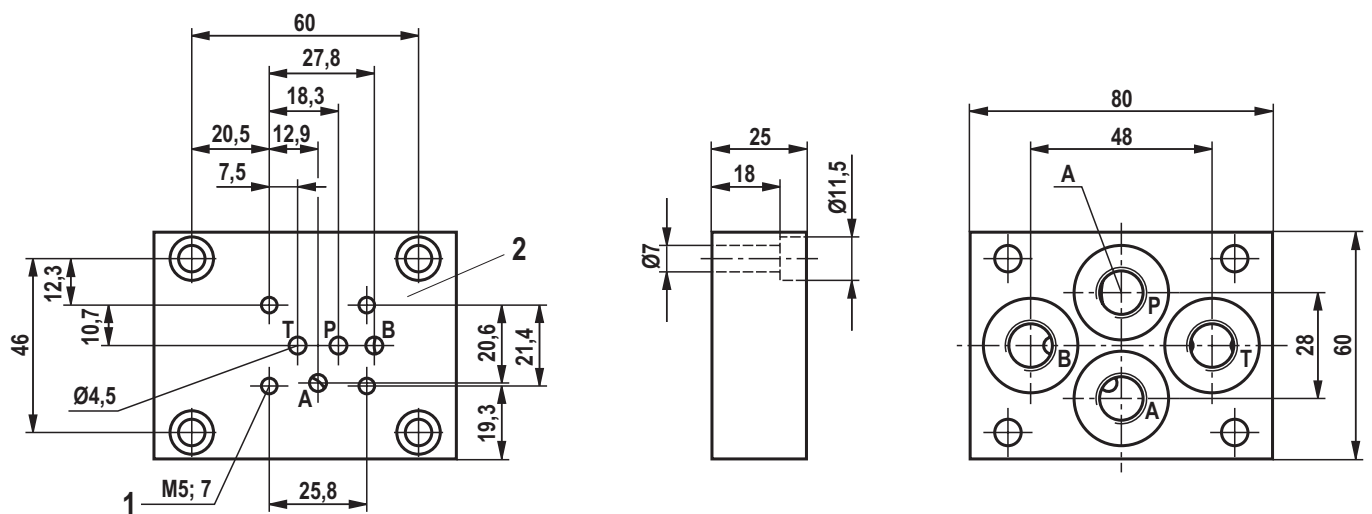
- 1 Ventilbefestigungsgewinde
2 Ventilauflagefläche

| Benennung | Materialnummer | A | | B | | Masse in kg | p_{\max} in bar |
|----------------|----------------|------------------|-----------|------------|-----------|----------------|----------------------|
| | | Gewinde | Senkung Ø | Gewinde | Senkung Ø | | |
| G04R2-1X/G1/4 | R900447986 | M8; 12 tief | 20 | G1/4 | 20 | 0,8 | 350 |
| G04R2-1X/UNF20 | R900371166 | 5/16UNC; 12 tief | 21 | 7/16-20UNF | 21 | 0,8 | 350 |

Abmessungen (Maßangaben in mm)

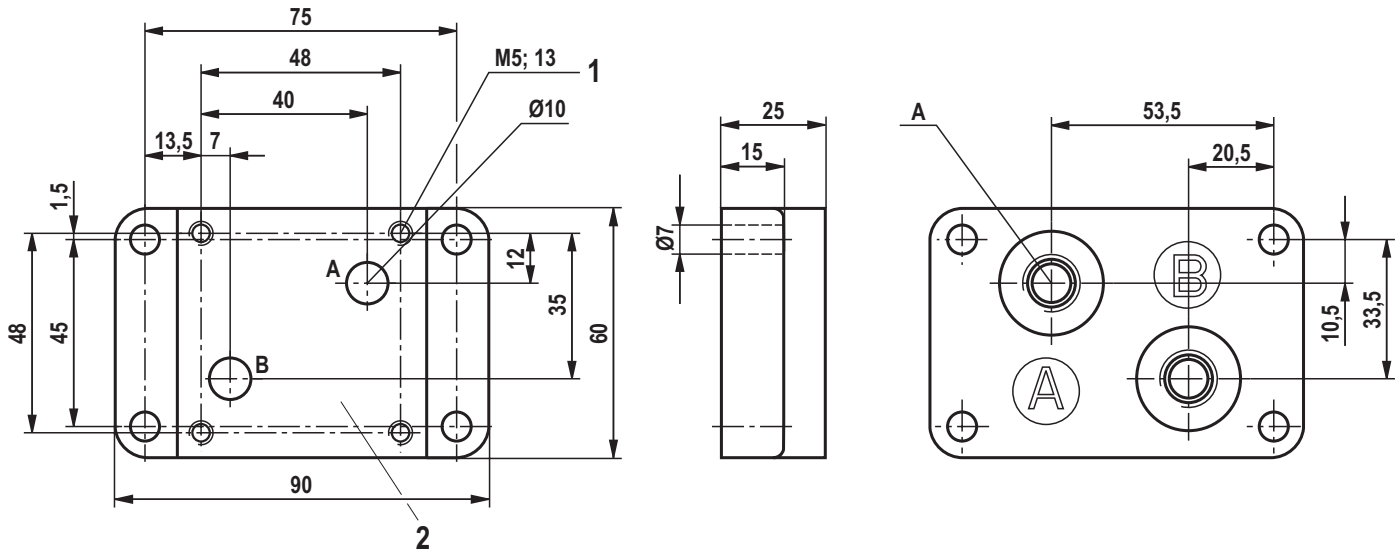


| Benennung | Materialnummer | Gewinde | A | Senkung Ø | Masse in kg | p_{\max} in bar |
|-----------------|----------------|---------|---|-----------|-------------|-------------------|
| G05C4-1X/G1/4-S | R900424464 | G1/4 | | 22 | 0,5 | 350 |



| Benennung | Materialnummer | Gewinde | A | Senkung Ø | Masse in kg | p_{\max} in bar |
|---------------|----------------|---------|---|-----------|-------------|-------------------|
| G05C4-1X/G1/4 | R900424379 | G1/4 | | 25 | 0,7 | 350 |

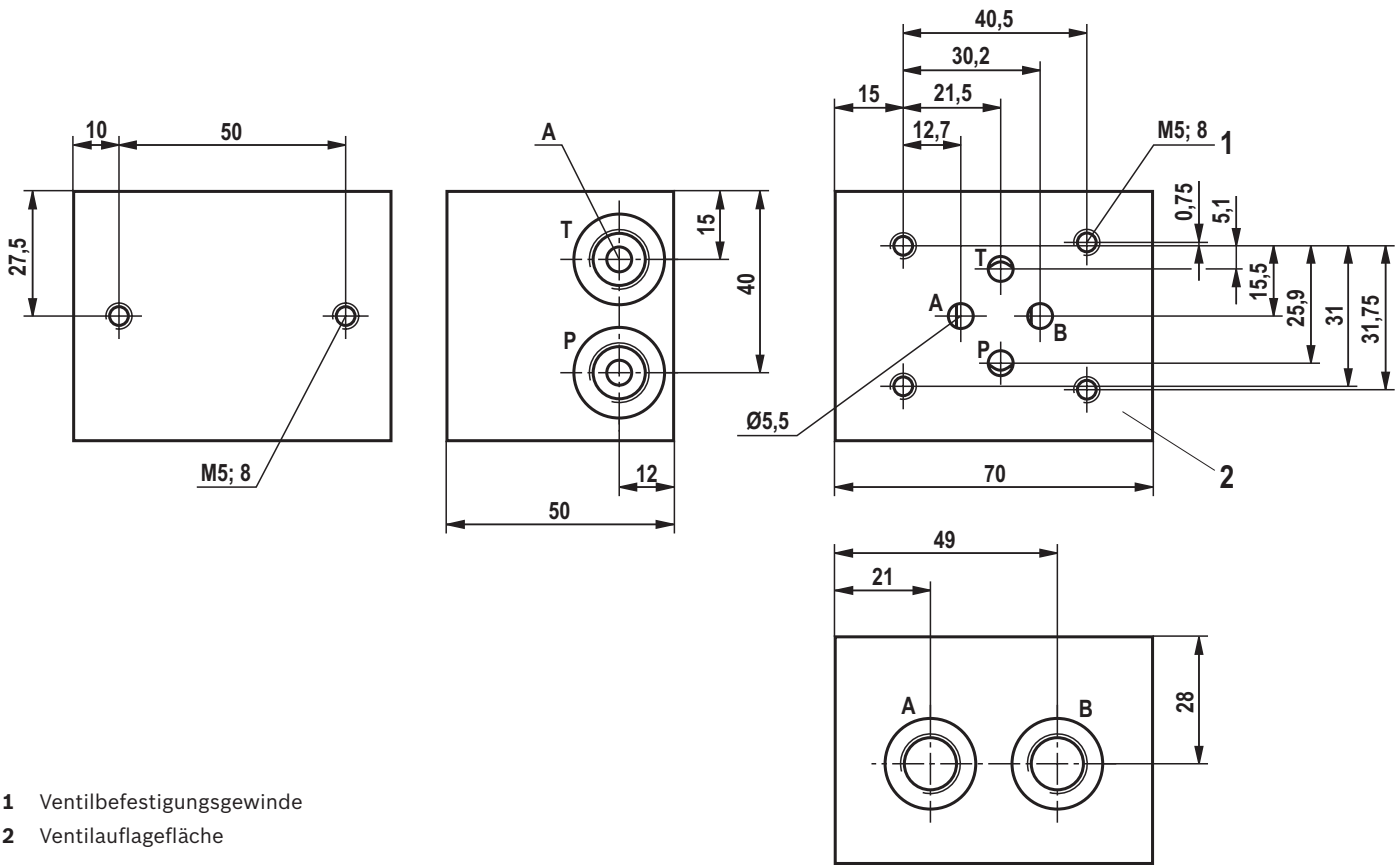
Abmessungen
(Maßangaben in mm)



- 1 Ventilbefestigungsgewinde
- 2 Ventilauflagefläche

| Benennung | Materialnummer | A | | Masse in kg | p _{max} in bar |
|---------------|----------------|---------|-----------|----------------|----------------------------|
| | | Gewinde | Senkung Ø | | |
| G05G2-1X/G1/4 | R900424453 | G1/4 | 25 | 0,8 | 210 |
| G05G2-1X/G1/2 | R900424455 | G1/2 | 34 | 0,8 | 210 |

Abmessungen
(Maßangaben in mm)

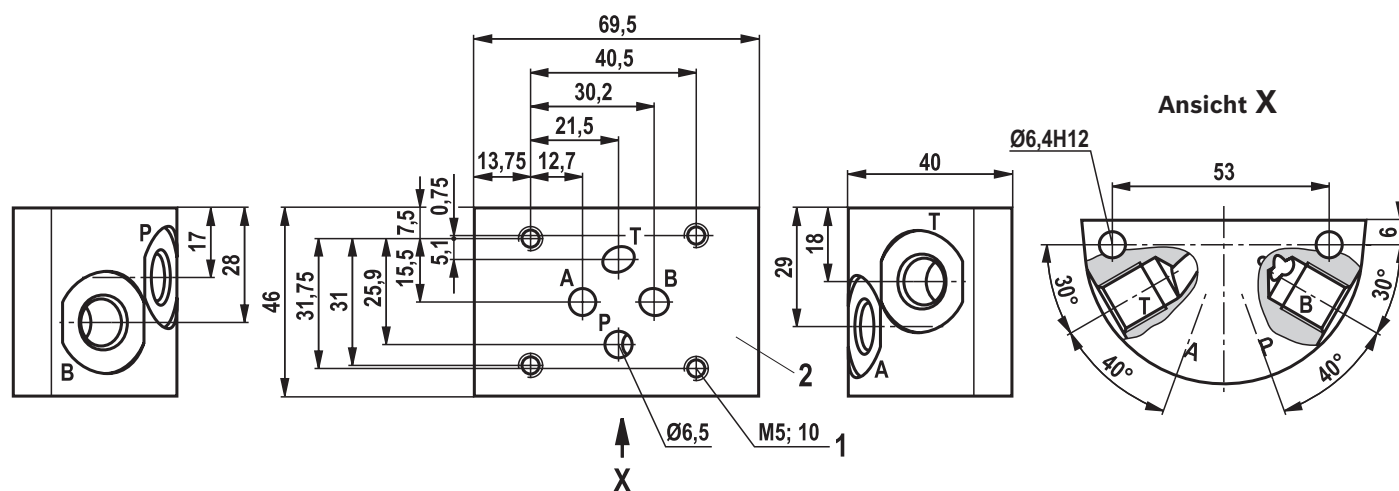


- 1 Ventilbefestigungsgewinde
- 2 Ventilauflagefläche

| Benennung | Materialnummer | Gewinde | A | | Masse in kg | p_{max} in bar |
|------------------|----------------|---------|---|-----------------------|----------------|---------------------|
| | | | | Senkung \varnothing | | |
| G06A4-1X/G1/4-SL | R900422653 | G1/4 | | 20 | 1,4 | 420 |

Abmessungen

(Maßangaben in mm)

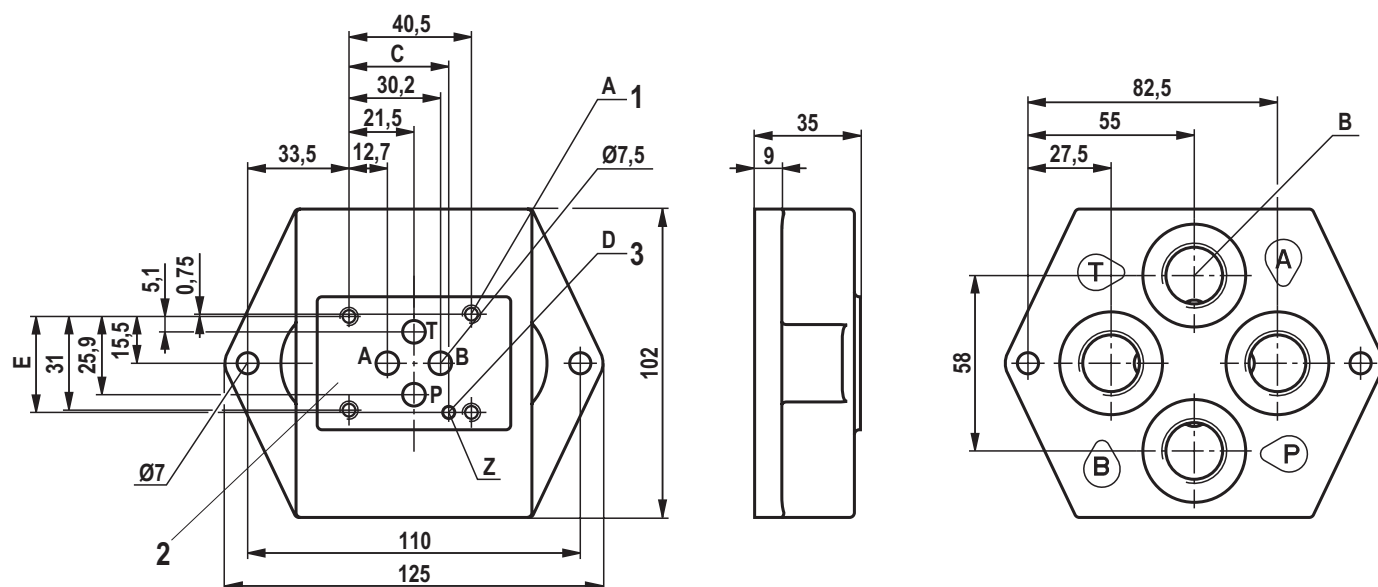


- 1 Ventilbefestigungsgewinde
2 Ventilauflagefläche

| Benennung | Materialnummer | Gewinde | A Senkung \varnothing | Masse in kg | p_{max} in bar |
|-----------------|----------------|---------|----------------------------|----------------|---------------------|
| G06A4-1X/G1/4-S | R900617691 | G1/4 | 25 | 6,2 | 350 |

Abmessungen

(Maßangaben in mm)

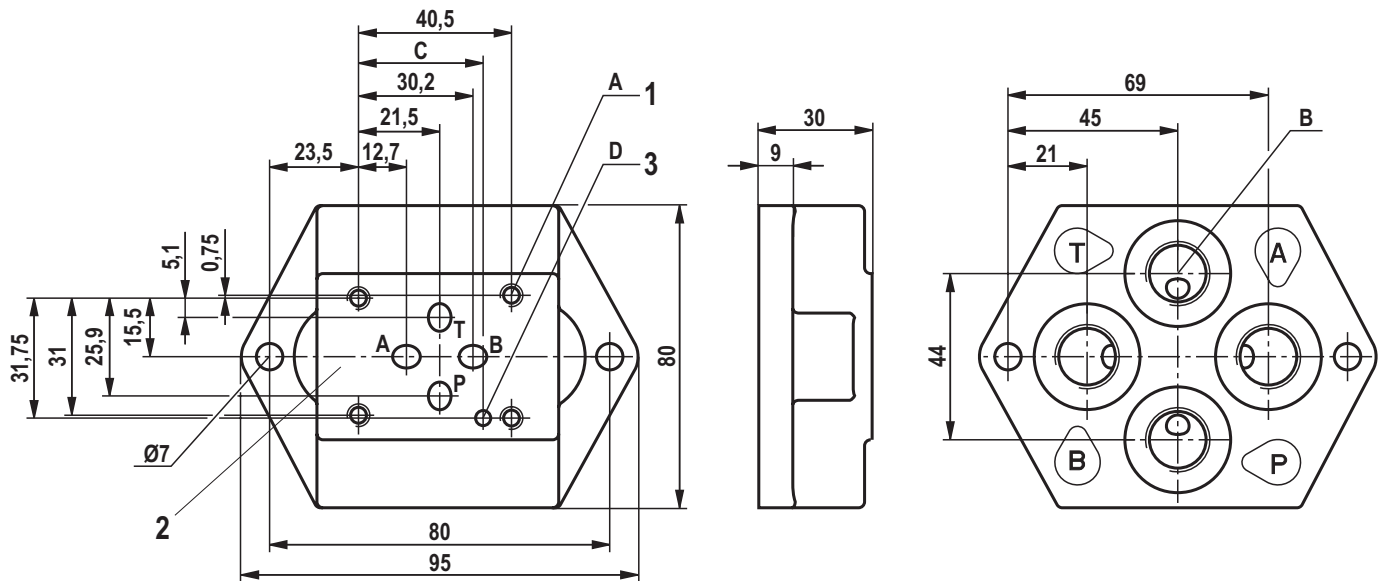


- 1 Ventilbefestigungsgewinde
- 2 Ventilauflagefläche
- 3 Bohrung für Fixierstift

| Benennung | Materialnummer | A | B | | C | D | E | Masse in kg | p_{max} in bar |
|------------------------|----------------|-------------------|-----------|-----------------------|----|-------------------------|-------|----------------|---------------------|
| | | | Gewinde | Senkung \varnothing | | | | | |
| G06A4-1X/M22 | R900469970 | M5; 10 tief | M22 x 1,5 | 34 | - | - | - | 1,9 | 350 |
| G06A4-1X/NPT1/2 | R900494326 | M5; 10 tief | NPT 1/2 | - | - | - | - | 1,9 | 350 |
| G06A4-1X/G1/2-M | R900455110 | M5; 10 tief | G1/2 | 34 | - | - | - | 1,9 | 350 |
| G06A4-1X/G1/2-J3 | R900519180 | M5; 10 tief | G1/2 | 34 | - | - | - | 1,9 | 350 |
| G06A4-1X/UNF3/4-16-L | R900487397 | 10-24UNC; 10 tief | 3/4-16UNF | 32 | - | - | - | 1,9 | 350 |
| G06A4-1X/UNF3/4-16-LJ3 | R901439687 | 10-24UNC; 10 tief | 3/4-16UNF | 32 | - | - | - | 1,9 | 350 |
| G06U4-1X/G1/2 | R901037457 | M5; 10 tief | G1/2 | 34 | 33 | \varnothing 4; 4 tief | 31,75 | 1,9 | 350 |
| G06U4-1X/G1/2-J3 | R901439686 | M5; 10 tief | G1/2 | 34 | 33 | \varnothing 4; 4 tief | 31,75 | 1,9 | 350 |

Abmessungen

(Maßangaben in mm)

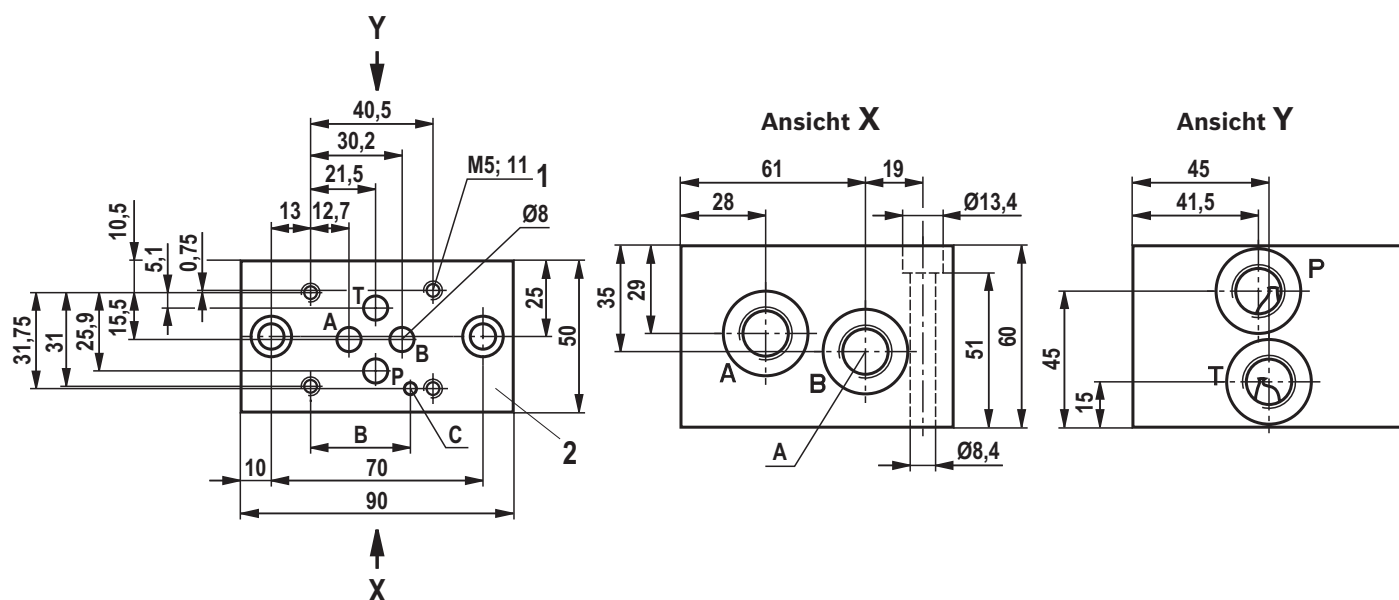


- 1 Ventilbefestigungsgewinde
- 2 Ventilauflagefläche
- 3 Bohrung für Fixierstift

| Benennung | Materialnummer | A | B | | C | D | Masse in kg | p_{\max} in bar |
|------------------------|----------------|-------------------|-----------|---------------------|----|-----------------------|----------------|----------------------|
| | | | Gewinde | Senkung \emptyset | | | | |
| G06A4-1X/G3/8 | R900424448 | M5; 10 tief | G3/8 | 28 | - | - | 1,1 | 350 |
| G06A4-1X/G3/8-J3 | R900511297 | M5; 10 tief | G3/8 | 28 | - | - | 1,1 | 350 |
| G06A4-1X/M18 | R900445838 | M5; 10 tief | M18 x 1,5 | 25 | - | - | 1,1 | 350 |
| G06A4-1X/UNF3/4-16-M | R900455128 | 10-24UNC; 10 tief | 3/4-16UNF | 30 | - | - | 1,1 | 350 |
| G06A4-1X/UNF3/4-16-MJ3 | R901439685 | 10-24UNC; 10 tief | 3/4-16UNF | 30 | - | - | 1,1 | 350 |
| G06U4-1X/G3/8 | R901043861 | M5; 10 tief | G3/8 | 28 | 33 | \emptyset 4; 4 tief | 1,1 | 350 |
| G06U4-1X/G3/8-J3 | R901439684 | M5; 10 tief | G3/8 | 28 | 33 | \emptyset 4; 4 tief | 1,1 | 350 |

Abmessungen

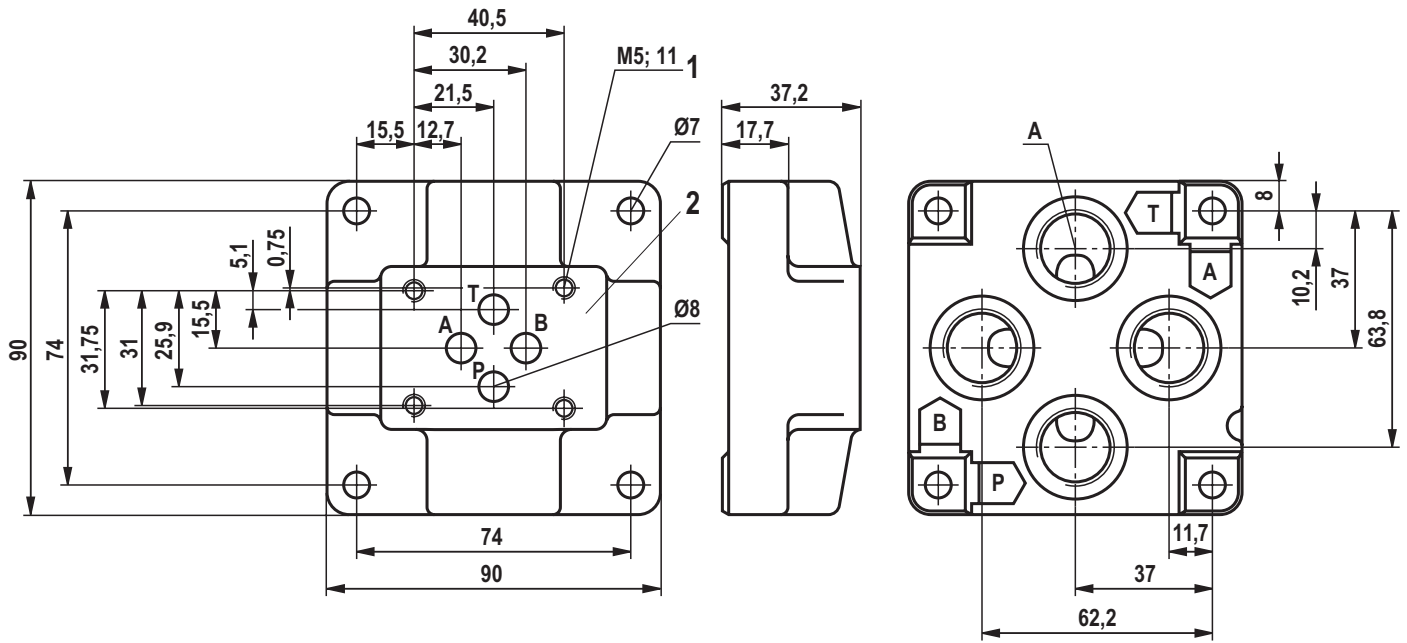
(Maßangaben in mm)



- 1 Ventilbefestigungsgewinde
- 2 Ventilauflagefläche

| Benennung | Materialnummer | A | | | C | Masse in kg | p_{\max} in bar |
|-----------------|----------------|---------|-----------------------|----|---|----------------|----------------------|
| | | Gewinde | Senkung \varnothing | B | | | |
| G06A4-1X/G3/8-S | R901099691 | G3/8 | 28 | – | – | 1,7 | 350 |
| G06U4-1X/G3/8-S | R901107321 | G3/8 | 28 | 33 | 4 | 1,7 | 350 |

Abmessungen
(Maßangaben in mm)

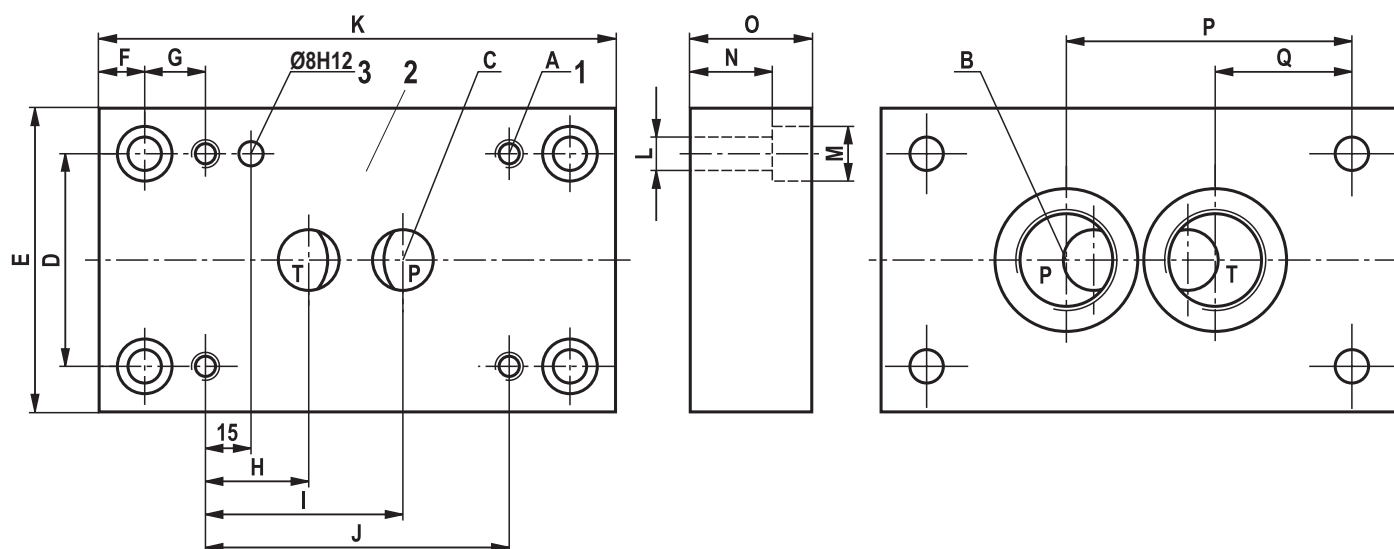


- 1 Ventilbefestigungsgewinde
- 2 Ventilauflagefläche

| Benennung | Materialnummer | Gewinde | A | Senkung Ø | Masse in kg |
|-----------------|----------------|---------|---|-----------|----------------|
| G06A4-1X/G1/2-L | R901099689 | G1/2 | | 28 | 1,4 |

Abmessungen

(Maßangaben in mm)



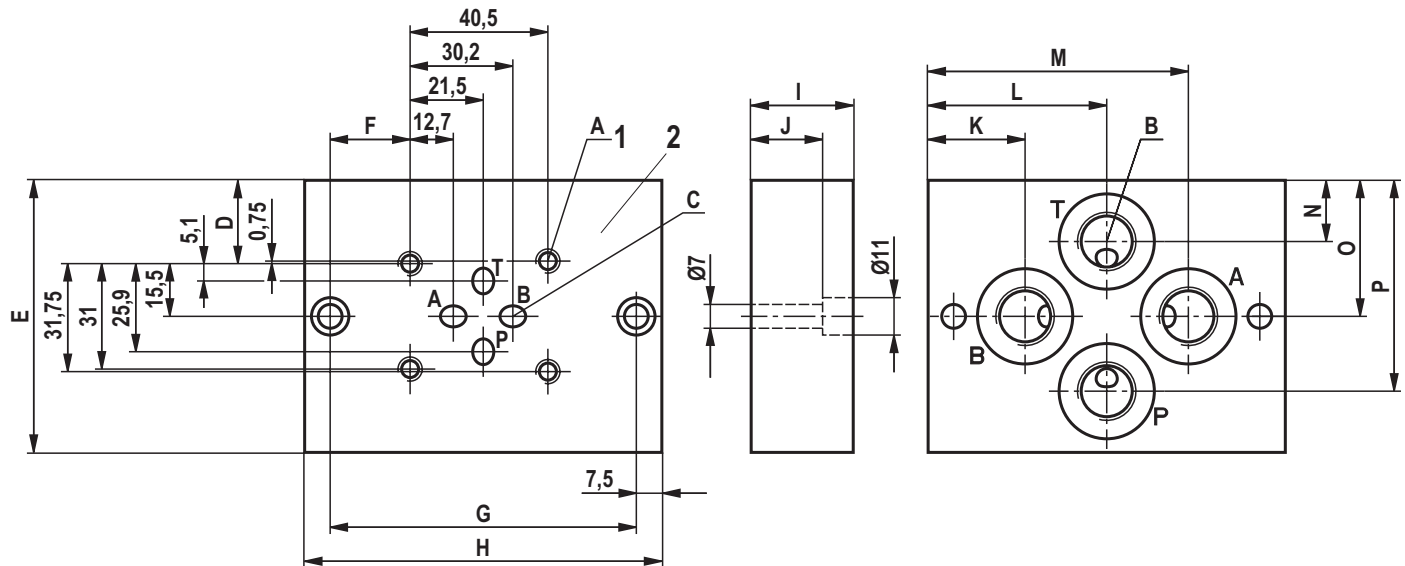
- 1 Ventilbefestigungsgewinde
- 2 Ventilauflagefläche
- 3 Bohrung für Fixierstift

| Benennung | Materialnummer | A | B | | C | D | E | F | G |
|---------------------|----------------|--------------|------------|-----------|----|-----|-----|------|------|
| | | | Gewinde | Senkung Ø | | | | | |
| G06E2-1X/G1/4 | R900425176 | M6; 15 tief | G1/4 | 25 | 6 | 45 | 60 | 8 | 22 |
| G06E2-1X/UNF7/16-20 | R900497212 | M6; 15 tief | 7/16-20UNF | 21 | 6 | 45 | 60 | 8 | 22 |
| G10E2-1X/G3/8 | R901092884 | M8; 12 tief | G3/8 | 25 | 10 | 60 | 80 | 10 | 27,5 |
| G10E2-1X/G1/2 | R901092905 | M8; 15 tief | G1/2 | 34 | 10 | 60 | 80 | 10 | 27,5 |
| G20E2-1X/G3/4 | R900422645 | M8; 22 tief | G3/4 | 42 | 15 | 70 | 100 | 15 | 20 |
| G20E2-1X/G1 | R900422646 | M8; 22 tief | G1 | 47 | 20 | 70 | 100 | 15 | 20 |
| G30E2-1X/G1 1/4 | R900424755 | M10; 22 tief | G1 1/4 | 58 | 30 | 100 | 130 | 12,5 | 17,5 |
| G30E2-1X/G1 1/2 | R900422647 | M10; 22 tief | G1 1/2 | 65 | 30 | 100 | 130 | 12,5 | 17,5 |

| Benennung | H | I | J | K | L | M | N | O | P | Q | Masse in kg | p _{max} in bar |
|---------------------|----|----|-----|-----|-----|----|------|----|-------|------|----------------|----------------------------|
| G06E2-1X/G1/4 | 20 | 40 | 55 | 110 | 6,6 | 11 | 16 | 25 | 73 | 47 | 1,1 | 400 |
| G06E2-1X/UNF7/16-20 | 20 | 40 | 55 | 110 | 6,6 | 11 | 16 | 25 | 73 | 47 | 1,1 | 400 |
| G10E2-1X/G3/8 | 21 | 45 | 70 | 135 | 6,6 | 11 | 16 | 25 | 90,5 | 50,5 | 2,0 | 630 |
| G10E2-1X/G1/2 | 21 | 45 | 70 | 135 | 6,6 | 11 | 16 | 25 | 90,5 | 50,5 | 2,0 | 630 |
| G20E2-1X/G3/4 | 34 | 65 | 100 | 170 | 11 | 18 | 27 | 40 | 96 | 60 | 4,5 | 400 |
| G20E2-1X/G1 | 34 | 65 | 100 | 170 | 11 | 18 | 27 | 40 | 96 | 60 | 4,5 | 400 |
| G30E2-1X/G1 1/4 | 35 | 85 | 130 | 190 | 11 | 18 | 28,5 | 40 | 125,5 | 54,5 | 6,3 | 315 |
| G30E2-1X/G1 1/2 | 35 | 85 | 130 | 190 | 11 | 18 | 28,5 | 40 | 125,5 | 54,5 | 6,1 | 315 |

Abmessungen

(Maßangaben in mm)



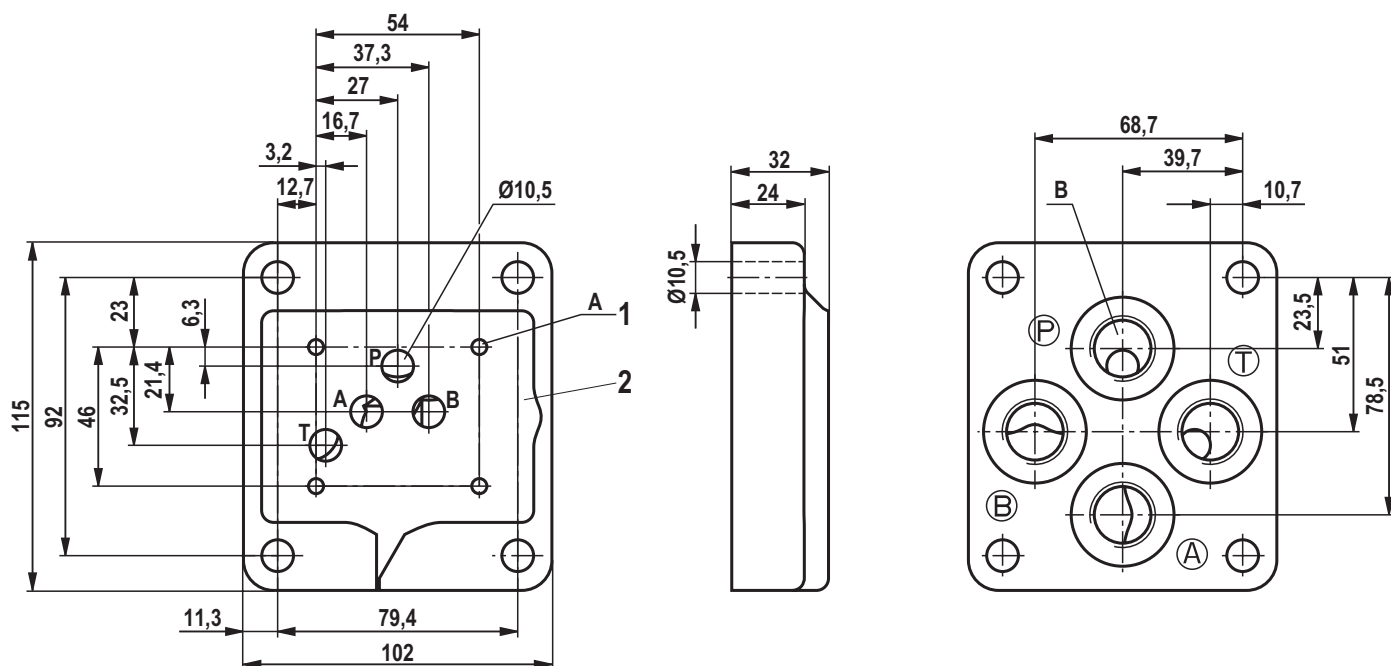
- 1 Ventilbefestigungsgewinde
- 2 Ventilauflagefläche

| Benennung | Materialnummer | A | B | | C | D | E | F |
|---------------------|----------------|-------------|---------|-----------------------|-----|------|----|------|
| | | | Gewinde | Senkung \varnothing | | | | |
| G06A4-1X/G1/4-SO699 | R901410336 | M6; 10 tief | G1/4 | 22 | 6 | 13,5 | 58 | 18,5 |
| G06V4-1X/G1/4 | R900356736 | M6; 10 tief | G1/4 | 22 | 6,2 | 13,5 | 58 | 18,5 |
| G06V4-1X/G3/8 | R900358639 | M6; 10 tief | G3/8 | 28 | 6,2 | 24,5 | 80 | 23,5 |
| W-G06V4-1X/G1/4 | R900352174 | M6; 10 tief | G1/4 | 22 | 6,0 | 13,5 | 58 | 18,5 |
| W-G06A4-1X/G1/4 | R900354070 | M5; 10 tief | G1/4 | 22 | 6,0 | 13,5 | 58 | 18,5 |

| Benennung | G | H | I | J | K | L | M | N | O | P | Masse in kg | p_{\max} in bar |
|---------------------|----|-----|----|----|------|------|------|----|----|----|----------------|----------------------|
| G06A4-1X/G1/4-SO699 | 80 | 95 | 25 | 16 | 29,5 | 47,5 | 65,5 | 12 | 29 | 46 | 1,0 | 500 |
| G06V4-1X/G1/4 | 80 | 95 | 25 | 16 | 29,5 | 47,5 | 65,5 | 12 | 29 | 46 | 1,0 | 630 |
| G06V4-1X/G3/8 | 90 | 105 | 30 | 21 | 28,5 | 52,5 | 76,5 | 18 | 40 | 62 | 1,8 | 630 |
| W-G06V4-1X/G1/4 | 80 | 95 | 25 | 16 | 29,5 | 47,5 | 65,5 | 12 | 29 | 46 | 1,0 | 630 |
| W-G06A4-1X/G1/4 | 80 | 95 | 25 | 16 | 29,5 | 47,5 | 65,5 | 12 | 29 | 46 | 1,0 | 420 |

Abmessungen

(Maßangaben in mm)

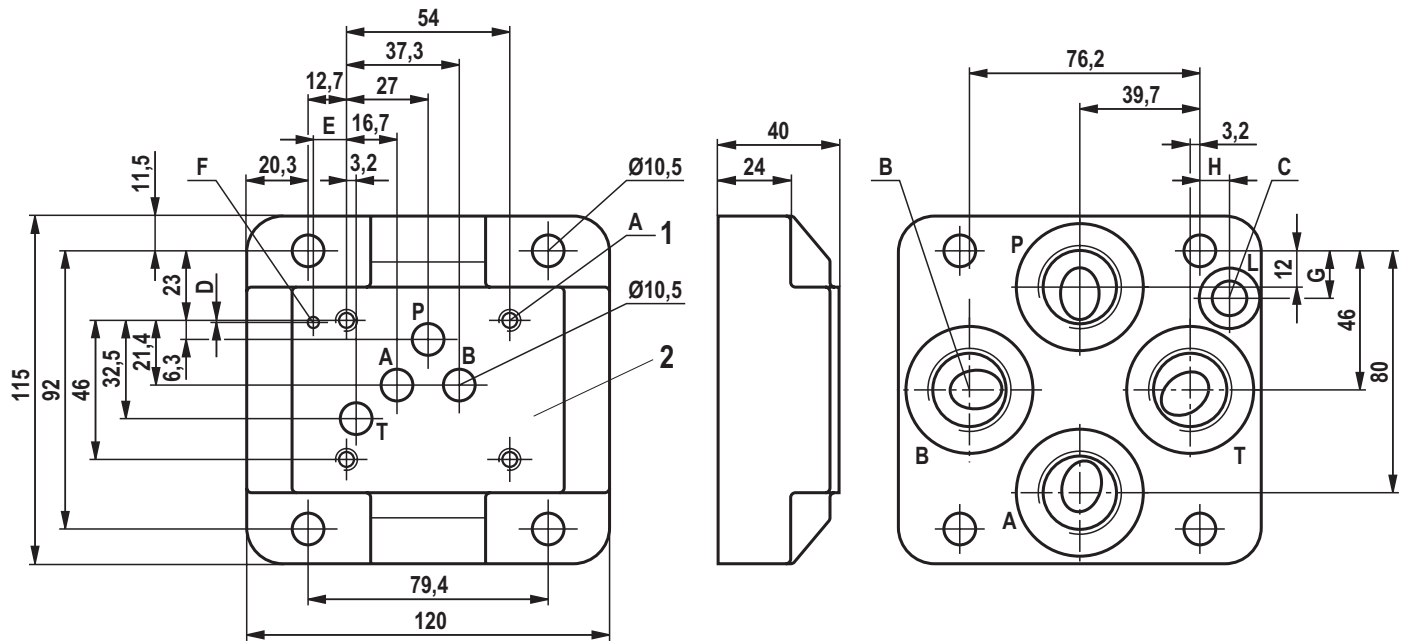


- 1 Ventilbefestigungsgewinde
2 Ventilauflagefläche

| Benennung | Materialnummer | A | B | | Masse in kg |
|---------------------|----------------|--------------------|------------|-----------|-------------|
| | | | Gewinde | Senkung Ø | |
| G10A4-1X/G3/8 | R900424457 | M6; 12 tief | G3/8 | 28 | 2,2 |
| G10A4-1X/G3/8-J3 | R900339374 | M6; 12 tief | G3/8 | 28 | 2,2 |
| G10A4-1X/G1/2 | R900424460 | M6; 12 tief | G1/2 | 34 | 2,2 |
| G10A4-1X/G1/2-J3 | R900436900 | M6; 12 tief | G1/2 | 34 | 2,2 |
| G10A4-1X/M18 | R900474063 | M6; 12 tief | M18 x 1,5 | 28 | 2,2 |
| G10A4-1X/UNF9/16-18 | R900460655 | 1/4-20UNC; 12 tief | 9/16-18UNF | 25 | 2,2 |
| G10A4-1X/UNF3/4-16 | R900460656 | 1/4-20UNC; 12 tief | 3/4-16UNF | 30 | 2,2 |

Abmessungen

(Maßangaben in mm)



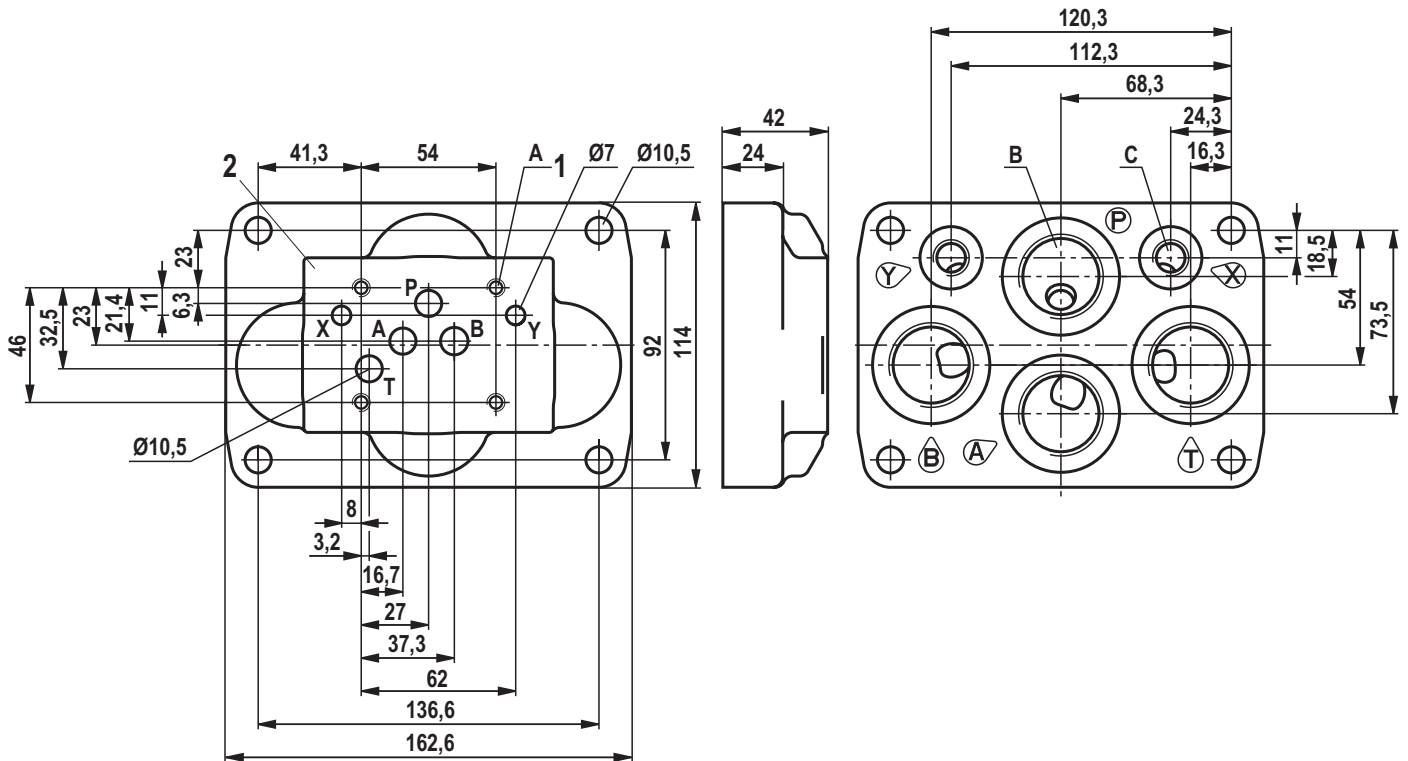
- 1 Ventilbefestigungsgewinde
- 2 Ventilauflagefläche

| Benennung | Materialnummer | A | B | |
|-------------------------|----------------|--------------------|-------------|-----------|
| | | | Gewinde | Senkung Ø |
| G10A4-1X/G1/2-L | R900568135 | M6; 12 tief | G1/2 | 34 |
| G10A4-1X/G1/2G1/4-SO331 | R901098950 | M6; 12 tief | G1/2 | 34 |
| G10A4-1X/G3/4 | R900467259 | M6; 12 tief | G3/4 | 42 |
| G10A4-1X/G3/4-J3 | R900382284 | M6; 12 tief | G3/4 | 42 |
| G10A4-1X/G3/4G1/4-SO331 | R901088735 | M6; 12 tief | G3/4 | 42 |
| G10A4-1X/UN1 1/16-12 | R900487398 | 1/4-20UNC; 12 tief | 1 1/16-12UN | 41 |

| Benennung | C | | D | E | F | G | H | Masse in kg |
|-------------------------|---------|-----------|-----|----|-----|----|-----|----------------|
| | Gewinde | Senkung Ø | | | | | | |
| G10A4-1X/G1/2-L | - | - | - | - | - | - | - | 3,0 |
| G10A4-1X/G1/2G1/4-SO331 | G1/4 | 20 | 0,5 | 11 | 3,7 | 16 | 9,8 | 3,0 |
| G10A4-1X/G3/4 | - | - | - | - | - | - | - | 3,0 |
| G10A4-1X/G3/4-J3 | - | - | - | - | - | - | - | 3,0 |
| G10A4-1X/G3/4G1/4-SO331 | G1/4 | 20 | 0,5 | 11 | 3,7 | 16 | 9,8 | 3,0 |
| G10A4-1X/UN1 1/16-12 | - | - | - | - | - | - | - | 3,0 |

Abmessungen

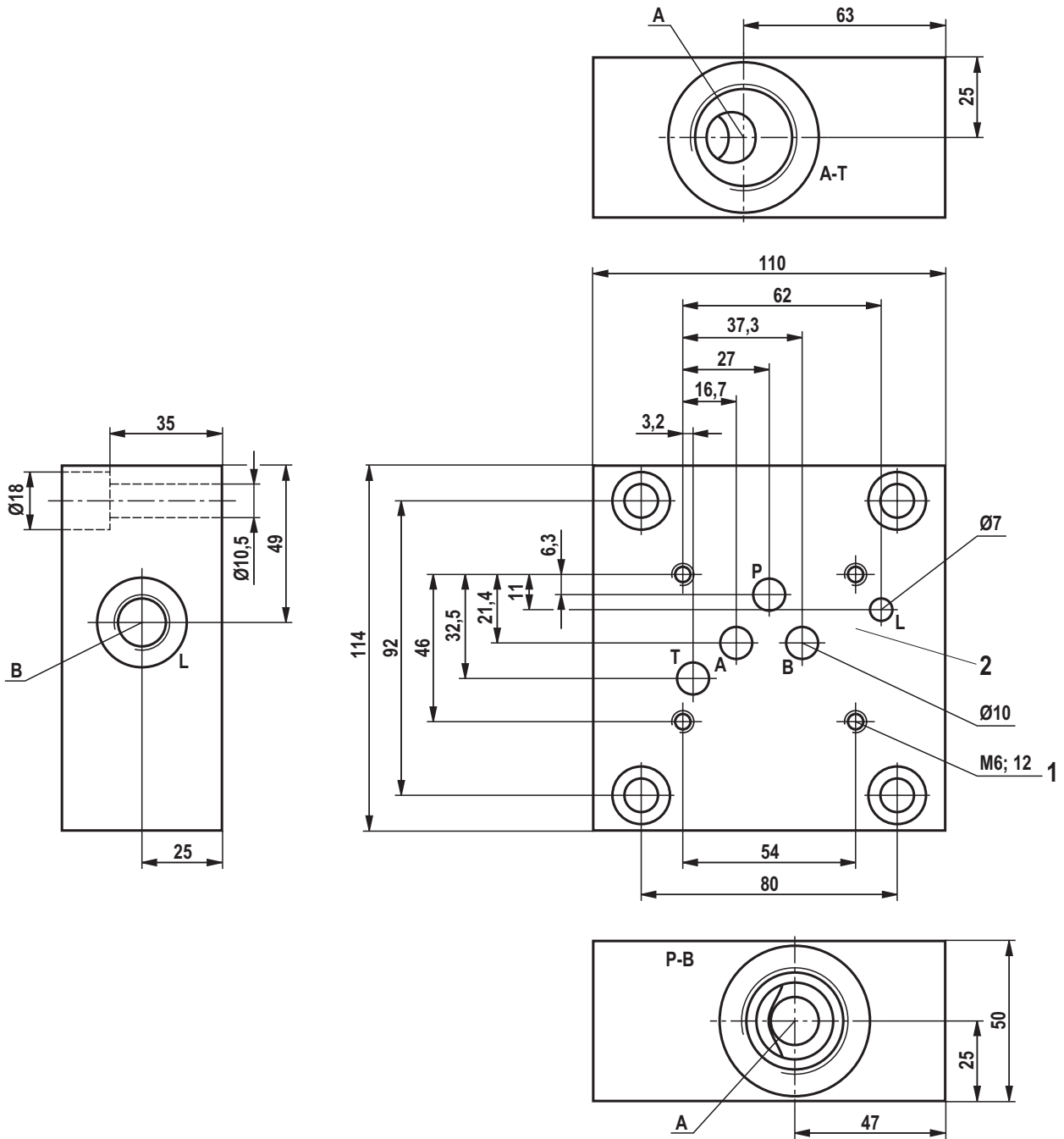
(Maßangaben in mm)



- 1 Ventilbefestigungsgewinde
2 Ventilauflagefläche

| Benennung | Materialnummer | A | B | | C | | Masse in kg |
|---------------------------|----------------|-------------|-------------|-----------|------------|-----------|-------------|
| | | | Gewinde | Senkung Ø | Gewinde | Senkung Ø | |
| G10A4-1X/G3/4G1/4 | R900476061 | M6; 12 tief | G3/4 | 42 | G1/4 | 25 | 4,1 |
| G10A4-1X/G3/4G1/4-J3 | R900336998 | M6; 12 tief | G3/4 | 42 | G1/4 | 25 | 4,1 |
| G10A4-1X/G1G1/4 | R900476059 | M6; 12 tief | G1 | 47 | G1/4 | 25 | 3,8 |
| G10A4-1X/G1G1/4-J3 | R901439664 | M6; 12 tief | G1 | 47 | G1/4 | 25 | 3,8 |
| G10A4-1X/M27M14 | R900339376 | M6; 12 tief | M27 x 2 | 42 | M14 x 1,5 | 25 | 4,1 |
| G10A4-1X/M33M14 | R900489146 | M6; 12 tief | M33 x 2 | 47 | M14 x 1,5 | 25 | 3,8 |
| G10A4-1X/UN1 1/16-12UNF20 | R900340150 | 1/4-20UNC | 1 1/16-12UN | 41 | 7/16-20UNF | 21 | 4,1 |
| G10A4-1X/UN1 5/16-12UNF20 | R900339737 | 1/4-20UNC | 1 5/16-12UN | 49 | 7/16-20UNF | 21 | 4,1 |

Abmessungen
(Maßangaben in mm)

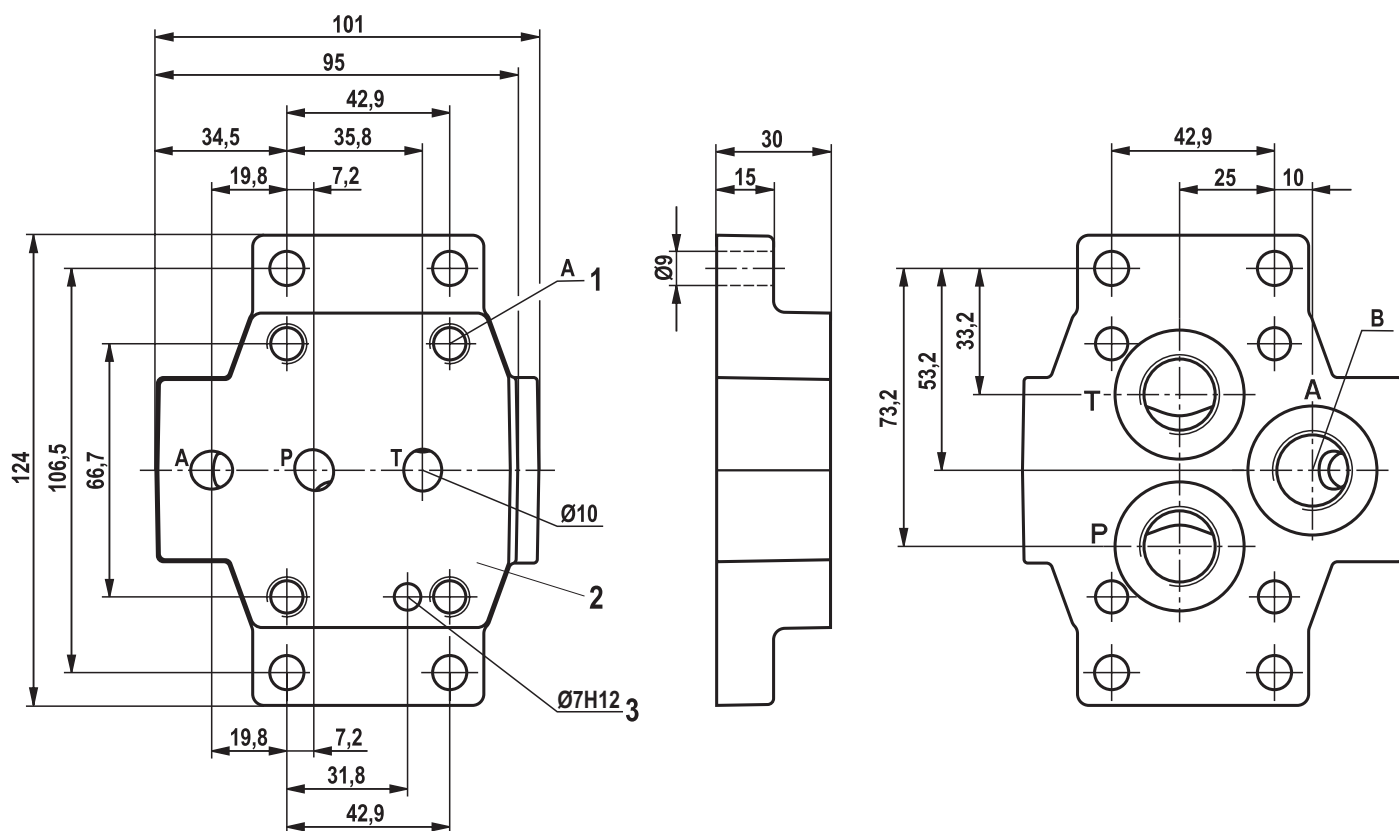


- 1 Ventilbefestigungsgewinde
- 2 Ventilauflagefläche

| Benennung | Materialnummer | A | | B | | Gewicht in kg |
|-------------------------|----------------|---------|-----------|---------|-----------|---------------|
| | | Gewinde | Senkung Ø | Gewinde | Senkung Ø | |
| G10A4-1X/G1G3/8-S-SO771 | R900332829 | G1 | 47 | G3/8 | 28 | 3,8 |

Abmessungen

(Maßangaben in mm)

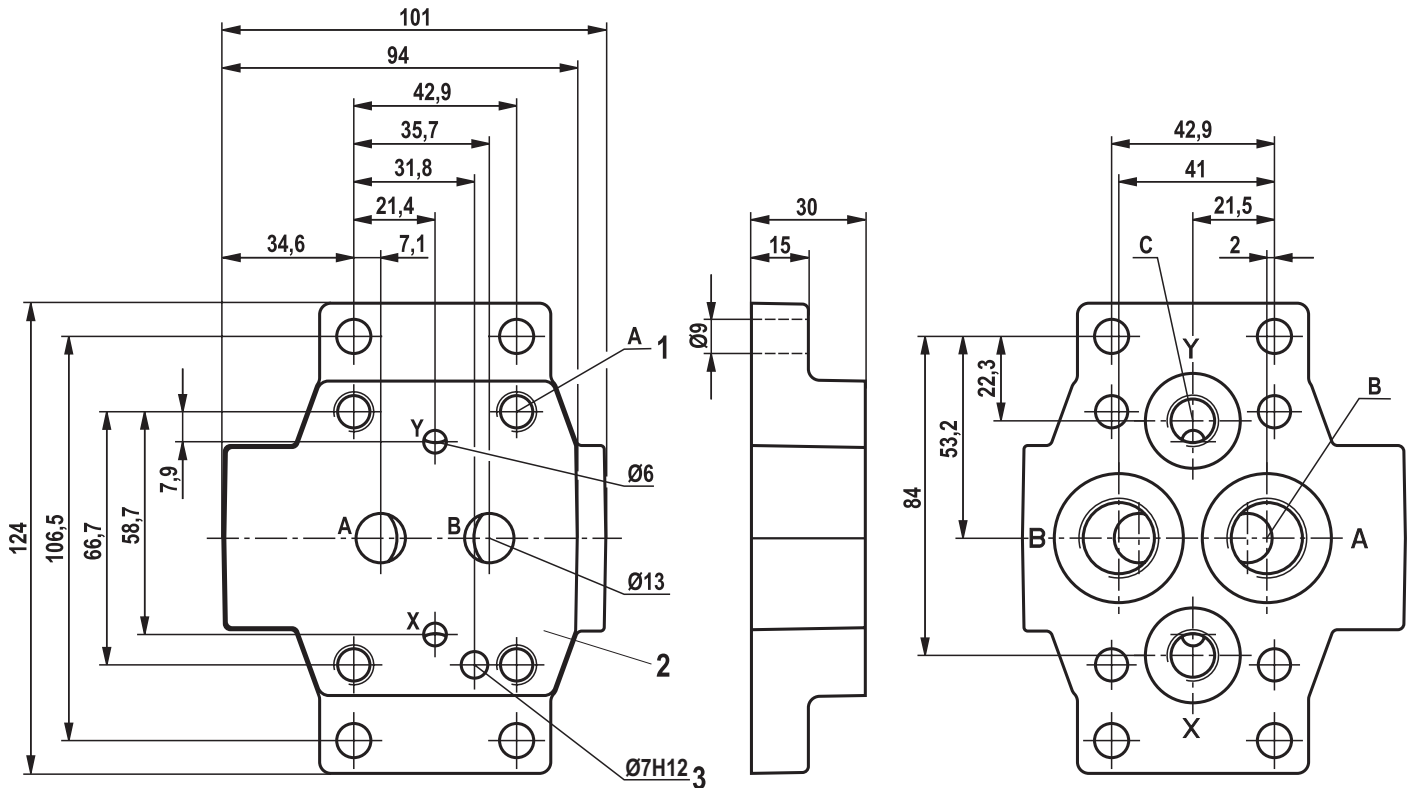


- 1 Ventilbefestigungsgewinde
- 2 Ventilauflagefläche
- 3 Bohrung für Fixierstift

| Benennung | Materialnummer | A | B | | C | | Masse in kg | p_{max} in bar |
|--------------------|----------------|-----------------|-----------|-----------|------------|-----------|----------------|---------------------|
| | | | Gewinde | Senkung Ø | Gewinde | Senkung Ø | | |
| G10D3-1X/G3/8 | R900442409 | M10; 24 tief | G3/8 | 28 | G1/4 | 25 | 1,6 | 350 |
| G10D3-1X/G1/2 | R900453699 | M10; 24 tief | G1/2 | 34 | G1/4 | 25 | 1,6 | 350 |
| G10D3-1X/UNF3/4-16 | R900351415 | 3/8UNC; 24 tief | 3/4-16UNF | 32 | 7/16-20UNF | 21 | 1,6 | 350 |

Abmessungen

(Maßangaben in mm)

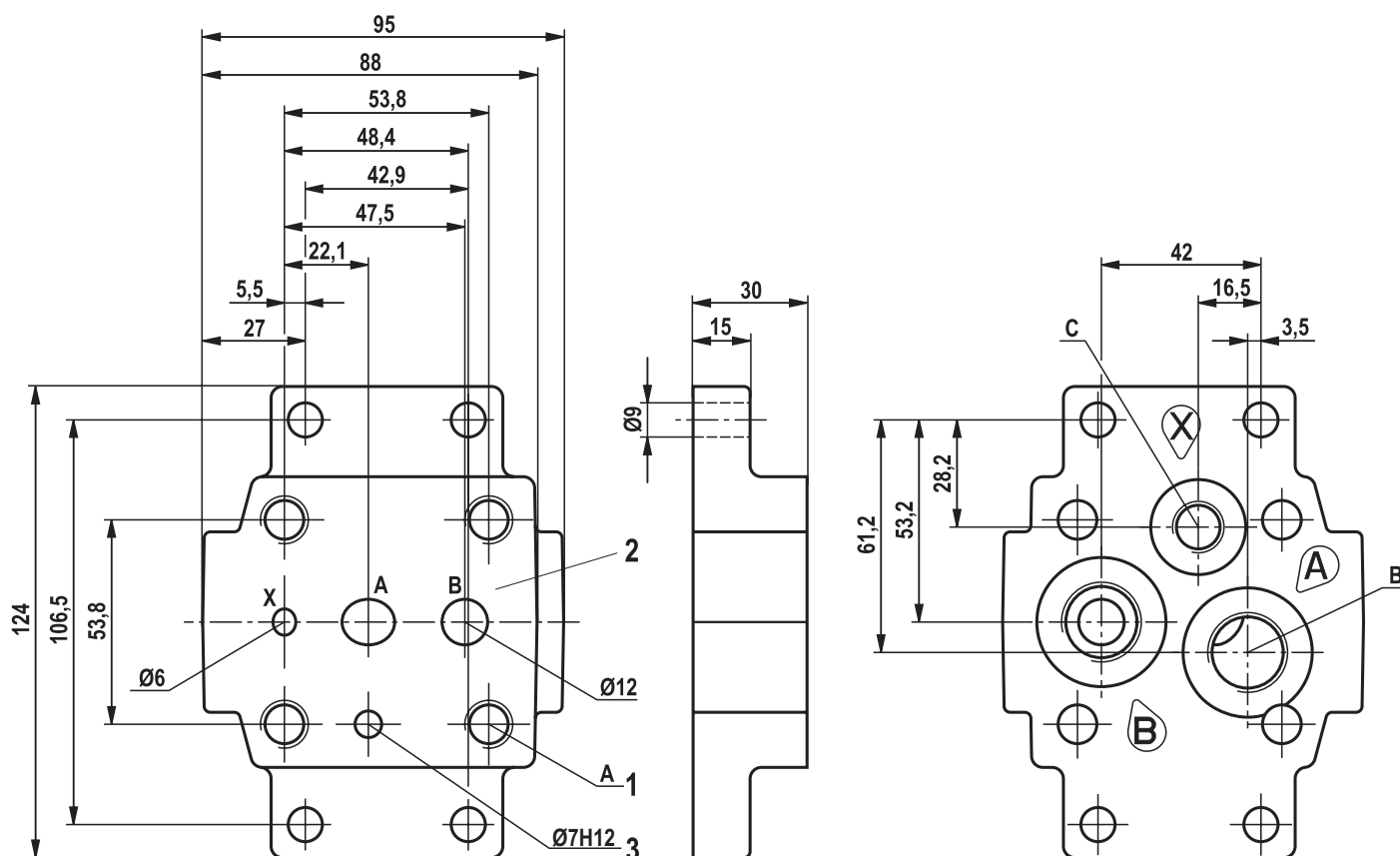


- 1 Ventilbefestigungsgewinde
- 2 Ventilauffläche
- 3 Bohrung für Fixierstift

| Benennung | Materialnummer | A | | B | | C | | Masse in kg | p_{max} in bar |
|--------------------------|----------------|-----------------|-----------------------|---------|-----------------------|---------|-----------------------|-------------|------------------|
| | | Gewinde | Senkung \varnothing | Gewinde | Senkung \varnothing | Gewinde | Senkung \varnothing | | |
| G10D2-1X/G3/8G1/4 | R900440640 | M10; 23 tief | G3/8 | 28 | G1/4 | 25 | 1,6 | 350 | |
| G10D2-1X/G1/2G1/4 | R900439455 | M10; 23 tief | G1/2 | 34 | G1/4 | 25 | 1,6 | 350 | |
| G10D2-1X/G1/2G1/4-J3 | R900463647 | M10; 23 tief | G1/2 | 34 | G1/4 | 25 | 1,6 | 350 | |
| G10D2-1X/UNF3/4-16UNF20 | R900488054 | 3/8UNC; 23 tief | 3/4-16UNF | 32 | 7/16-20UNF | 21 | 1,6 | 350 | |
| G10D2-1X/UNF9/16-18UNF20 | R900361481 | 3/8UNC; 23 tief | 9/16-18UNF | 25 | 7/16-20UNF | 21 | 1,6 | 350 | |

Abmessungen

(Maßangaben in mm)

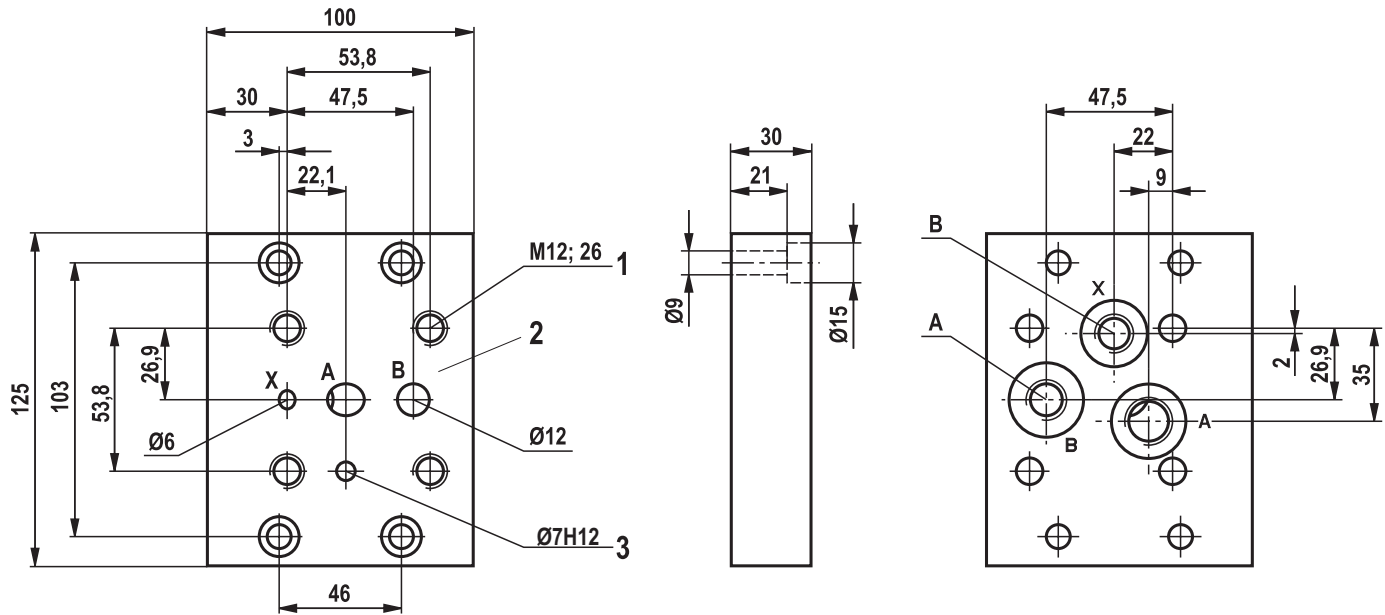


- 1 Ventilbefestigungsgewinde
- 2 Ventilauflagefläche
- 3 Bohrung für Fixierstift

| Benennung | Materialnummer | A | B | | C | | Masse in kg | p _{max} in bar |
|--------------------------|----------------|-----------------|------------|-----------|------------|-----------|----------------|----------------------------|
| | | | Gewinde | Senkung Ø | Gewinde | Senkung Ø | | |
| G10E2-1X/G3/8G1/4 | R900411116 | M12; 26 tief | G3/8 | 28 | G1/4 | 25 | 1,6 | 350 |
| G10E2-1X/G1/2G1/4 | R900411117 | M12; 26 tief | G1/2 | 34 | G1/4 | 25 | 1,6 | 350 |
| G10E2-1X/G1/2G1/4-J3 | R901156999 | M12; 26 tief | G1/2 | 34 | G1/4 | 25 | 1,6 | 350 |
| G10E2-1X/UNF3/4-16UNF20 | R900339599 | 1/2UNC; 26 tief | 3/4-16UNF | 30 | 7/16-20UNF | 21 | 1,6 | 350 |
| G10E2-1X/UNF9/16-18UNF20 | R900343968 | 1/2UNC; 26 tief | 9/16-18UNF | 25 | 7/16-20UNF | 21 | 1,6 | 350 |

Abmessungen

(Maßangaben in mm)

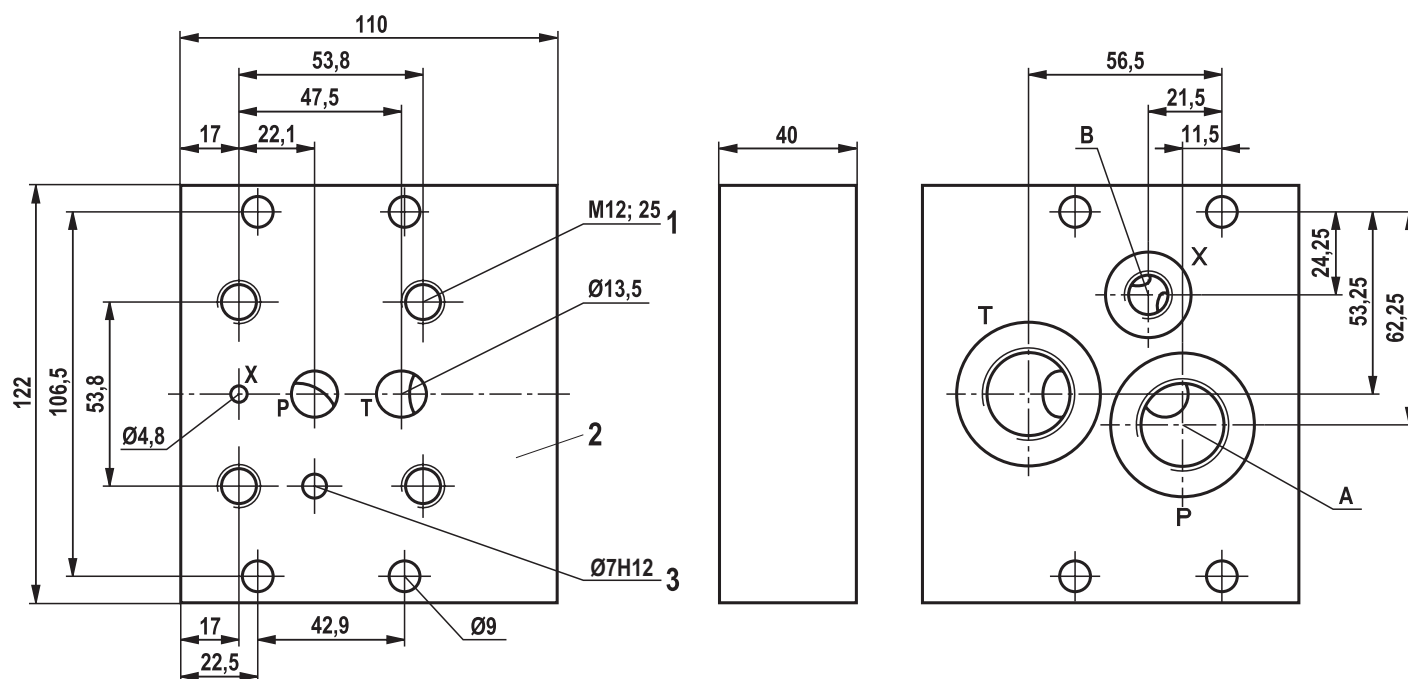


- 1 Ventilbefestigungsgewinde
- 2 Ventilauflagefläche
- 3 Bohrung für Fixierstift

| Benennung | Materialnummer | A | | B | | Gewicht in kg | p_{\max} in bar |
|--------------------------------|-------------------|---------|-----------|---------|-----------|------------------|----------------------|
| | | Gewinde | Senkung Ø | Gewinde | Senkung Ø | | |
| G10E2-1X/G3/8G1/4-SO699 | R901408884 | G3/8 | 28 | G1/4 | 25 | 2,4 | 500 |

Abmessungen

(Maßangaben in mm)

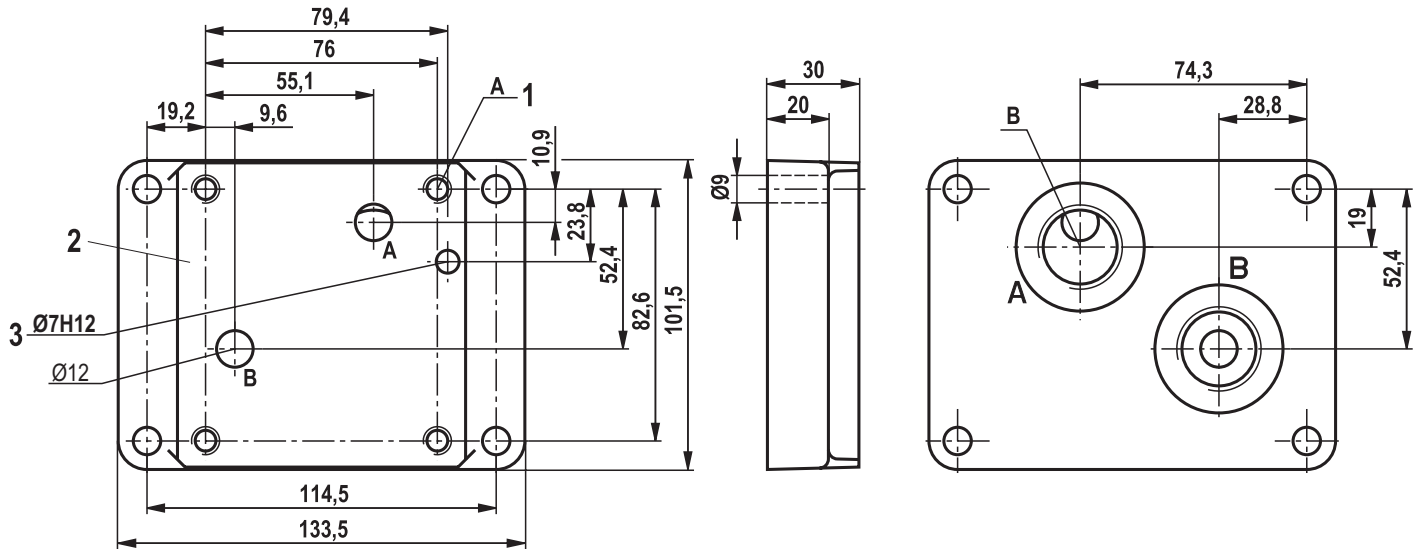


- 1 Ventilbefestigungsgewinde
- 2 Ventilauflagefläche
- 3 Bohrung für Fixierstift

| Benennung | Materialnummer | A | | B | | Masse in kg | p_{\max} in bar |
|--------------------------|-------------------|---------|-----------------------|---------|-----------------------|----------------|----------------------|
| | | Gewinde | Senkung \varnothing | Gewinde | Senkung \varnothing | | |
| G10E2-1X/G3/4G1/4 | R900489898 | G3/4 | 42 | G1/4 | 25 | 3,4 | 350 |

Abmessungen

(Maßangaben in mm)

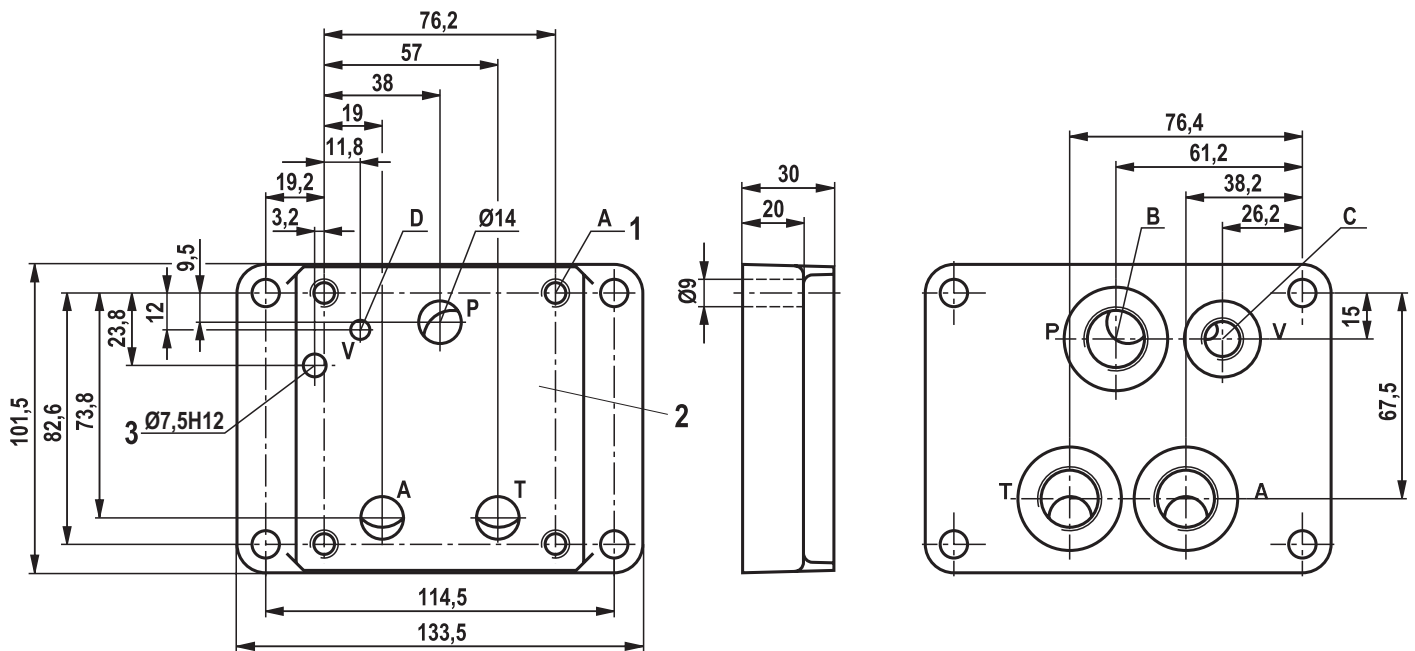


- 1 Ventilbefestigungsgewinde
- 2 Ventilauflagefläche
- 3 Bohrung für Fixierstift

| Benennung | Materialnummer | A | | B | | Masse in kg | p_{\max} in bar |
|------------------------------|-------------------|---------------------|---------------------|--------------|---------------------|-------------|-------------------|
| | | Gewinde | Senkung \emptyset | Gewinde | Senkung \emptyset | | |
| G10G2-1X/G1/2 | R900424433 | M8; 13 tief | 34 | G1/2 | 34 | 2,5 | 350 |
| G10G2-1X/G3/4 | R900424437 | M8; 13 tief | 42 | G3/4 | 42 | 2,5 | 350 |
| G10G2-1X/UNF1 1/16-12 | R900455127 | 5/16-18UNC; 18 tief | 42 | 1 1/16-12UNF | 42 | 2,5 | 350 |
| G10G2-1X/UNF3/4-16 | R900487923 | 5/16-18UNC; 18 tief | 30 | 3/4-16UNF | 30 | 2,5 | 350 |

Abmessungen

(Maßangaben in mm)

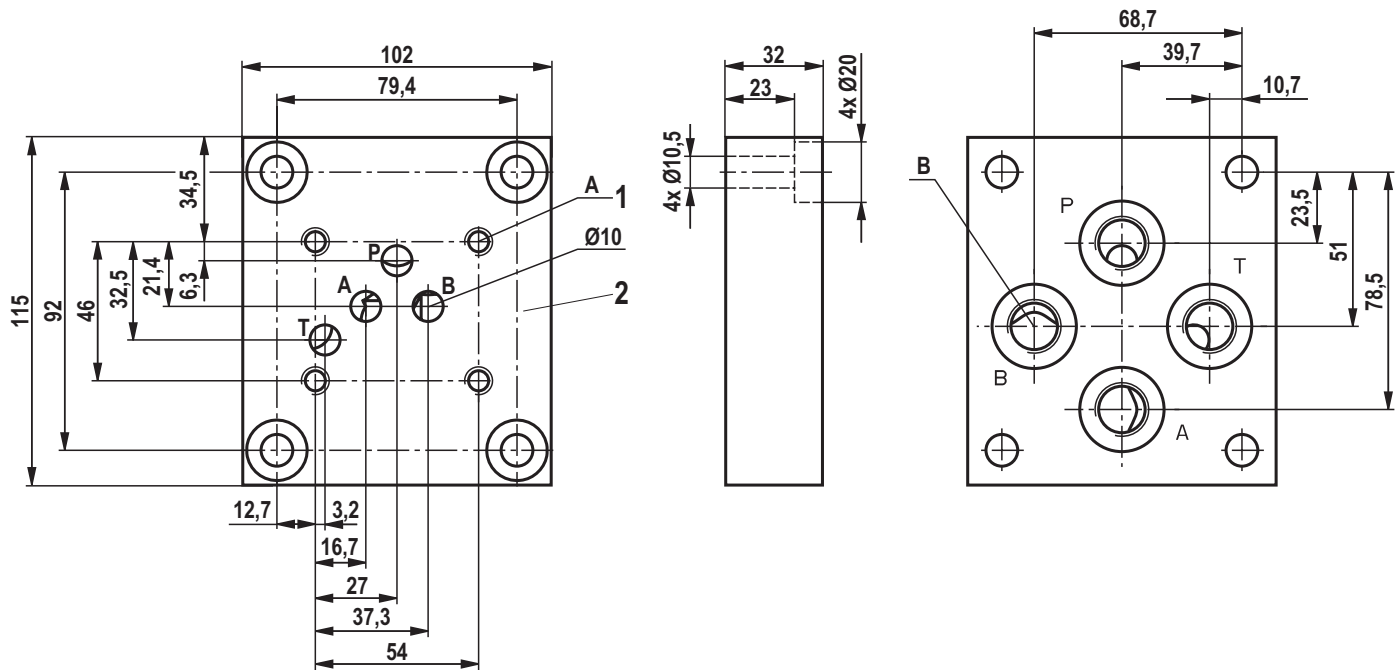


- 1 Ventilbefestigungsgewinde
- 2 Ventilauflagefläche
- 3 Bohrung für Fixierstift

| Benennung | Materialnummer | A | B | | C | | D | Masse in kg | p_{\max} in bar |
|-------------------|----------------|-------------|---------|-----------|---------|-----------|-----|-------------|-------------------|
| | | | Gewinde | Senkung Ø | Gewinde | Senkung Ø | | | |
| G10G3-1X/G1/2 | R900422654 | M8; 13 tief | G1/2 | 34 | - | - | - | 2,6 | 315 |
| G10G3-1X/G1/2G1/4 | R900430216 | M8; 13 tief | G1/2 | 34 | G1/4 | 25 | 6,3 | 2,5 | 315 |

Abmessungen

(Maßangaben in mm)

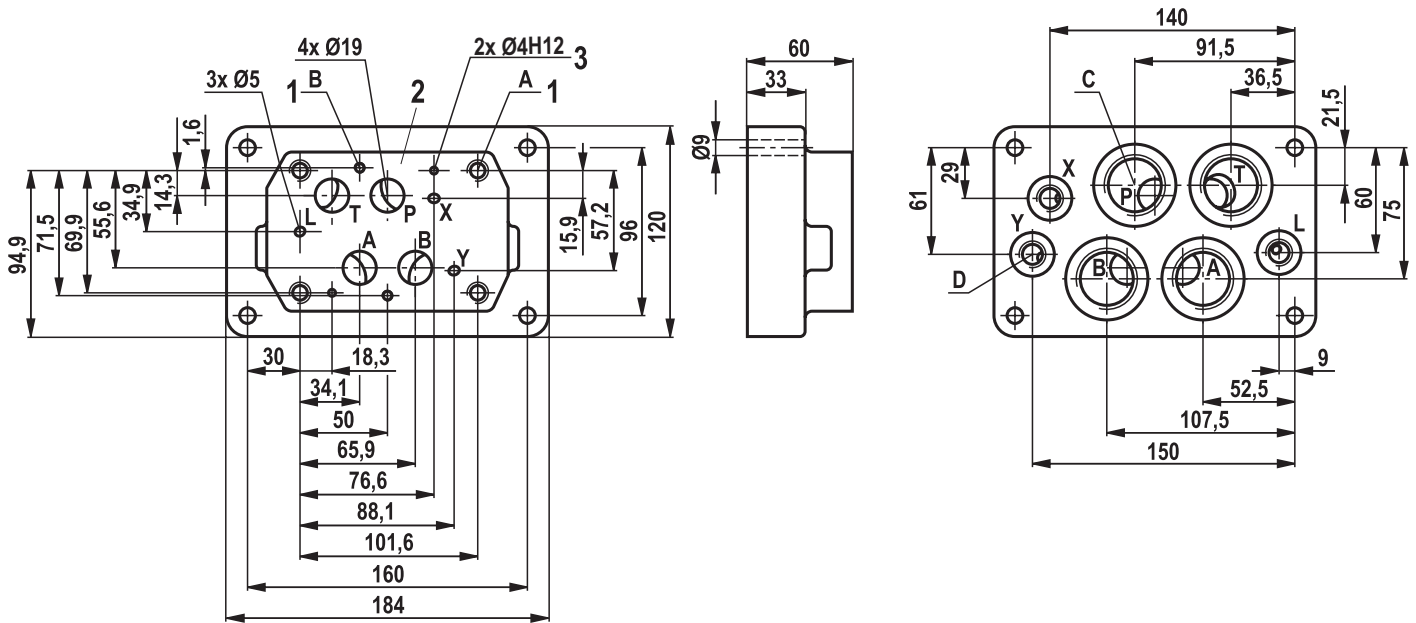


- 1 Ventilbefestigungsgewinde
- 2 Ventilauflagefläche

| Benennung | Materialnummer | A | | B | | Masse in kg | p_{max} in bar |
|------------------------|-------------------|-------------|-----------|---------|-----------|-------------|------------------|
| | | Gewinde | Senkung Ø | Gewinde | Senkung Ø | | |
| G10V4-1X/G3/8 | R900464300 | M8; 17 tief | G3/8 | 28 | 2,5 | 630 | |
| G10V4-1X/G1/2 | R900433026 | M8; 17 tief | G1/2 | 34 | 2,5 | 630 | |
| W-G10V4-1X/G1/2 | R900407216 | M8; 17 tief | G1/2 | 34 | 2,5 | 630 | |

Abmessungen

(Maßangaben in mm)



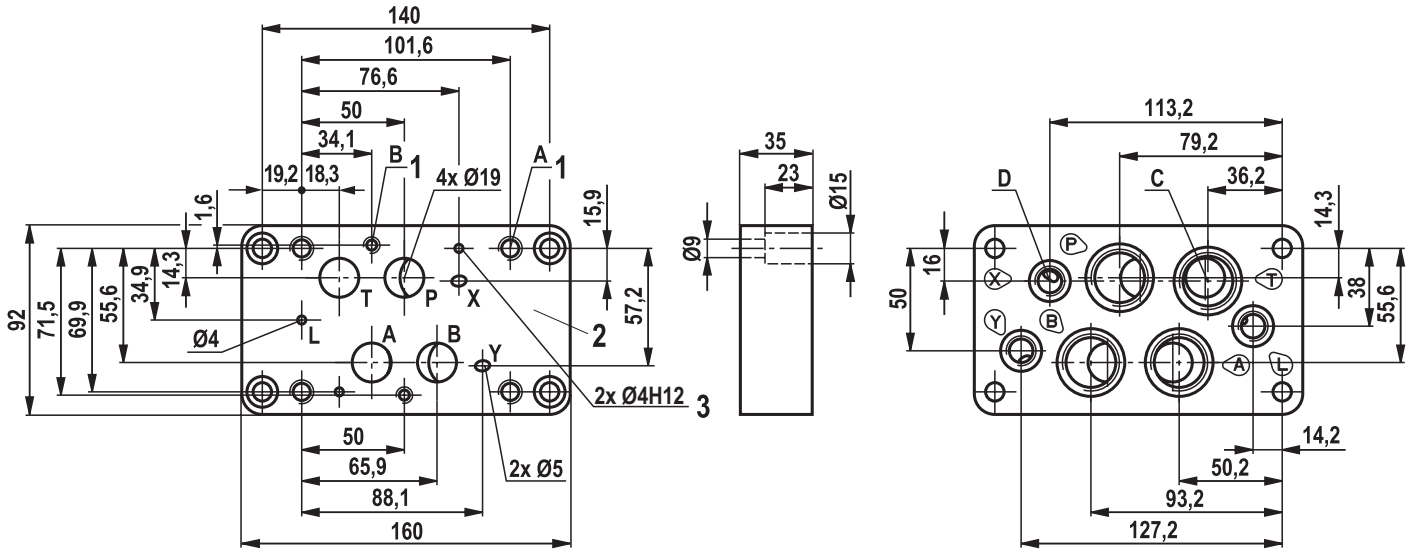
- 1 Ventilbefestigungsgewinde
- 2 Ventilauflagefläche
- 3 Bohrung für Fixierstift

| Benennung | Materialnummer | A | B | C | |
|---------------------------|----------------|--------------------|--------------------|-----------|-----------------------|
| | | | | Gewinde | Senkung \varnothing |
| G16A4-1X/G1G1/4 | R900424413 | M10; 19 tief | M9; 19 tief | G1 | 47 |
| G16A4-1X/G1G1/4-J3 | R900433461 | M10; 19 tief | M9; 19 tief | G1 | 47 |
| G16A4-1X/M33M14 | R900424414 | M10; 19 tief | M9; 19 tief | M33 x 2 | 47 |
| G16A4-1X/M33M14-J3 | R901439671 | M10; 19 tief | M9; 19 tief | M33 x 2 | 47 |
| G16A4-1X/UN1 5/16-12UNF18 | R900455126 | 3/8-16UNC; 17 tief | 1/4-20UNC; 17 tief | 1 5/16-UN | 49 |

| Benennung | D | | Masse in kg | p_{\max} in bar |
|---------------------------|-----------|-----------------------|-------------|-------------------|
| | Gewinde | Senkung \varnothing | | |
| G16A4-1X/G1G1/4 | G1/4 | 25 | 6,4 | 350 |
| G16A4-1X/G1G1/4-J3 | G1/4 | 25 | 6,4 | 350 |
| G16A4-1X/M33M14 | M14 x 1,5 | 25 | 6,4 | 350 |
| G16A4-1X/M33M14-J3 | M14 x 1,5 | 25 | 6,4 | 350 |
| G16A4-1X/UN1 5/16-12UNF18 | 9/16-UNF | 25 | 6,4 | 350 |

Abmessungen

(Maßangaben in mm)



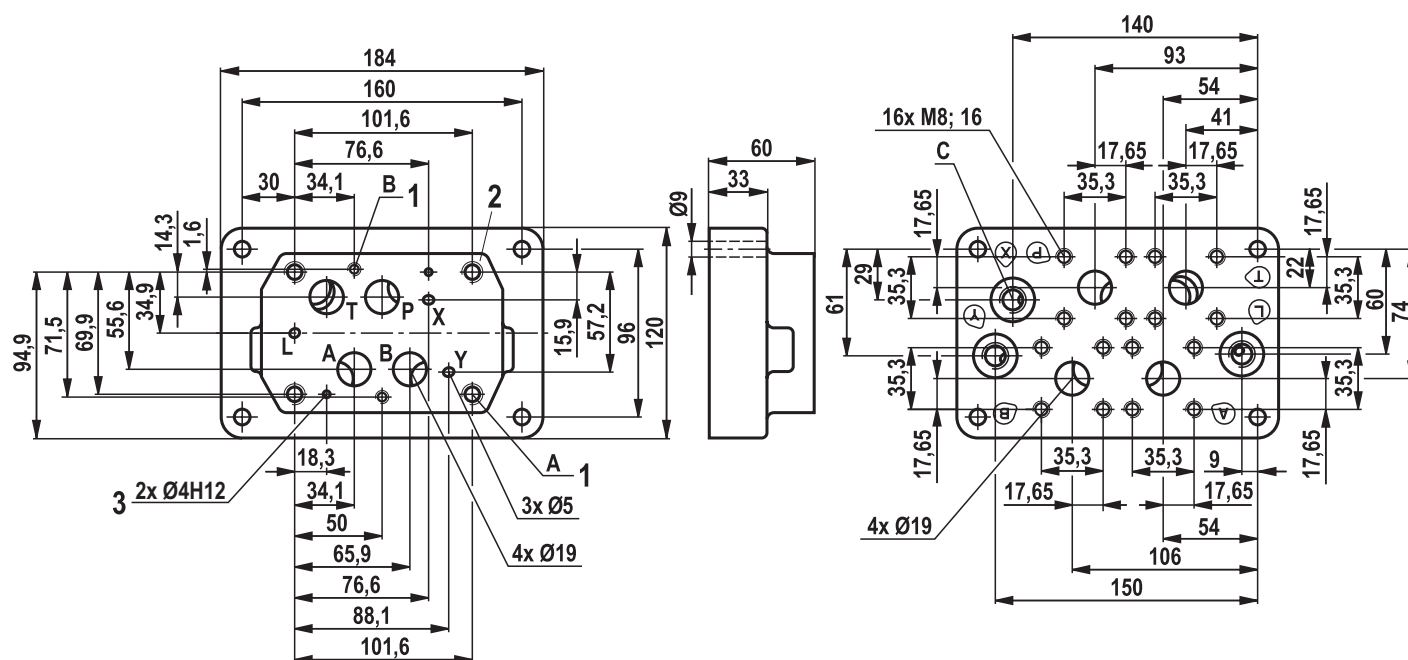
- 1 Ventilbefestigungsgewinde
- 2 Ventilauflagefläche
- 3 Bohrung für Fixierstift

| Benennung | Materialnummer | A | B | C | |
|---------------------------|----------------|-----------------|-----------------|-------------|-----------|
| | | | | Gewinde | Senkung Ø |
| G16A4-1X/G3/4G1/4 | R900424410 | M10; 19 tief | M6; 19 tief | G3/4 | 33 |
| G16A4-1X/G3/4G1/4-J3 | R901439667 | M10; 19 tief | M6; 19 tief | G3/4 | 33 |
| G16A4-1X/M27M14 | R900424411 | M10; 19 tief | M6; 19 tief | M27 x 2 | 33 |
| G16A4-1X/M27M14-J3 | R901439670 | M10; 19 tief | M6; 19 tief | M27 x 2 | 33 |
| G16A4-1X/UN1 1/16-12UNF20 | R900455125 | 3/4UNC; 17 tief | 1/4UNC; 17 tief | 1 1/16-12UN | 41 |

| Benennung | D | | Masse in kg | p _{max} in bar |
|---------------------------|------------|-----------|-------------|-------------------------|
| | Gewinde | Senkung Ø | | |
| G16A4-1X/G3/4G1/4 | G1/4 | 20 | 2,9 | 350 |
| G16A4-1X/G3/4G1/4-J3 | G1/4 | 20 | 2,9 | 350 |
| G16A4-1X/M27M14 | M14 x 1,5 | 20 | 2,9 | 350 |
| G16A4-1X/M27M14-J3 | M14 x 1,5 | 20 | 2,9 | 350 |
| G16A4-1X/UN1 1/16-12UNF20 | 7/16-20UNF | 21 | 2,9 | 350 |

Abmessungen

(Maßangaben in mm)



- 1 Ventilbefestigungsgewinde
- 2 Ventilauflagefläche
- 3 Bohrung für Fixierstift

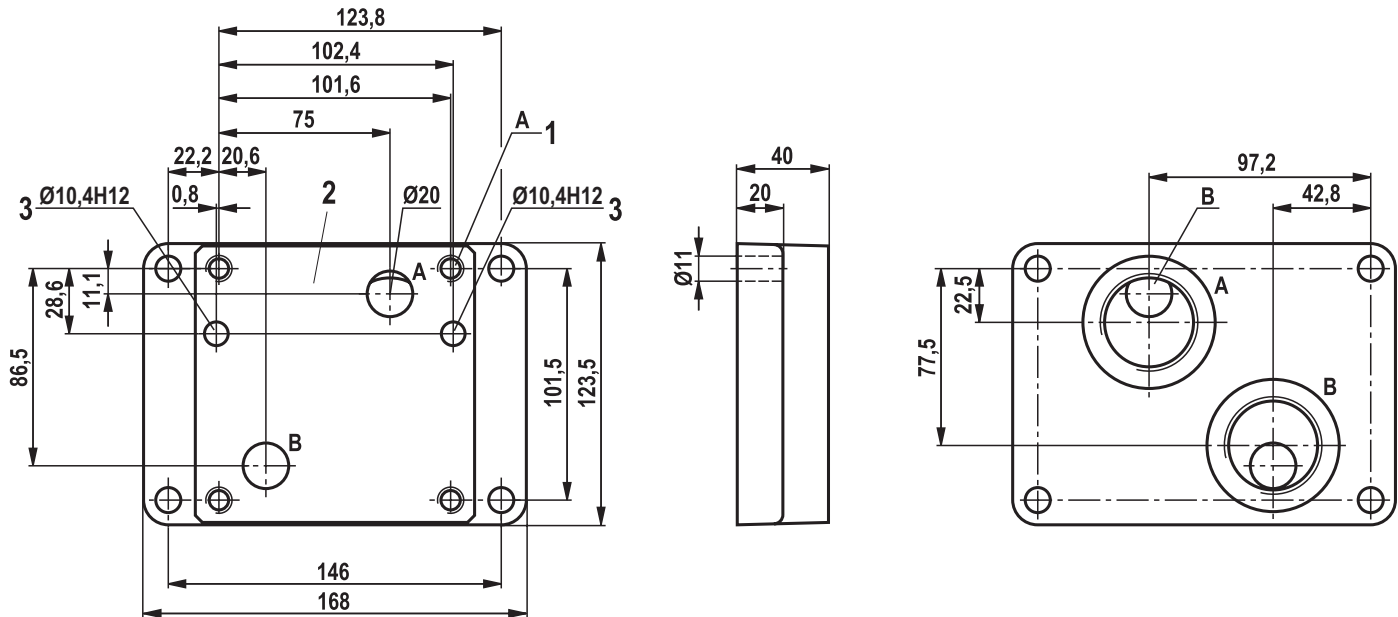
| Benennung | Materialnummer | A | B | C | | Masse in kg | p_{\max} in bar |
|----------------------|----------------|--------------|-------------|---------|-----------------------|----------------|----------------------|
| | | | | Gewinde | Senkung \varnothing | | |
| G16A4-1X/FL19G1/4 | R900429264 | M10; 19 tief | M9; 19 tief | G1/4 | 25 | 6,7 | 350 |
| G16A4-1X/FL19G1/4-J3 | R901439672 | M10; 19 tief | M9; 19 tief | G1/4 | 25 | 6,7 | 350 |

Anschlussflansch

| Materialnummer | p_{\max} in bar |
|----------------|----------------------|
| R900009271 | 250 |
| R900009272 | 400 |

Abmessungen

(Maßangaben in mm)

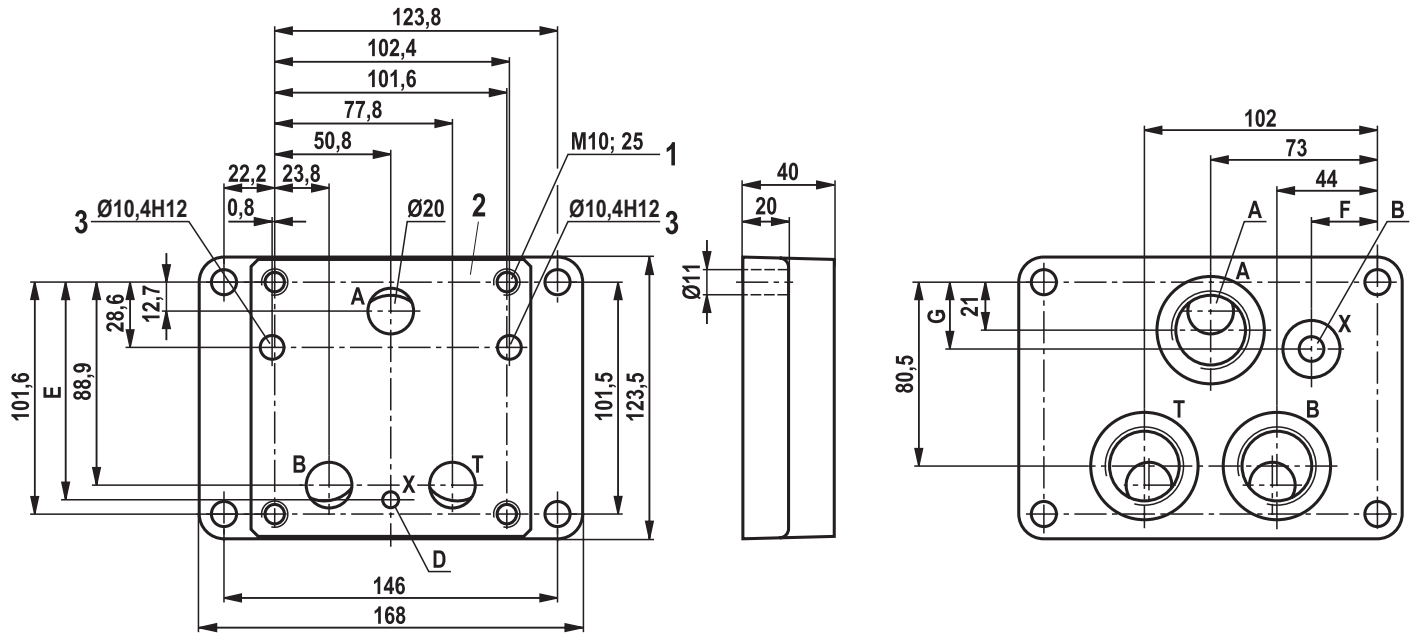


- 1 Ventilbefestigungsgewinde
- 2 Ventilauflagefläche
- 3 Bohrung für Fixierstift

| Benennung | Materialnummer | A | | Masse in kg | p_{\max} in bar |
|-----------------------------|-------------------|-----------------|-----------------------|----------------|----------------------|
| | | Gewinde | Senkung \varnothing | | |
| G16G2-1X/G1 | R900424440 | M10; 25 tief | 47 | 4,6 | 350 |
| G16G2-1X/G1 1/4 | R900424442 | M10; 25 tief | 58 | 4,4 | 350 |
| G16G2-1X/NPT1 | R900431444 | M10; 25 tief | – | 4,7 | 350 |
| G16G2-1X/UN1 5/16-12 | R900487924 | 3/8UNC; 25 tief | 50 | 4,6 | 350 |
| G16G2-1X/UN1 5/8-12 | R900357120 | 3/8UNC; 25 tief | 60 | 4,4 | 350 |

Abmessungen

(Maßangaben in mm)

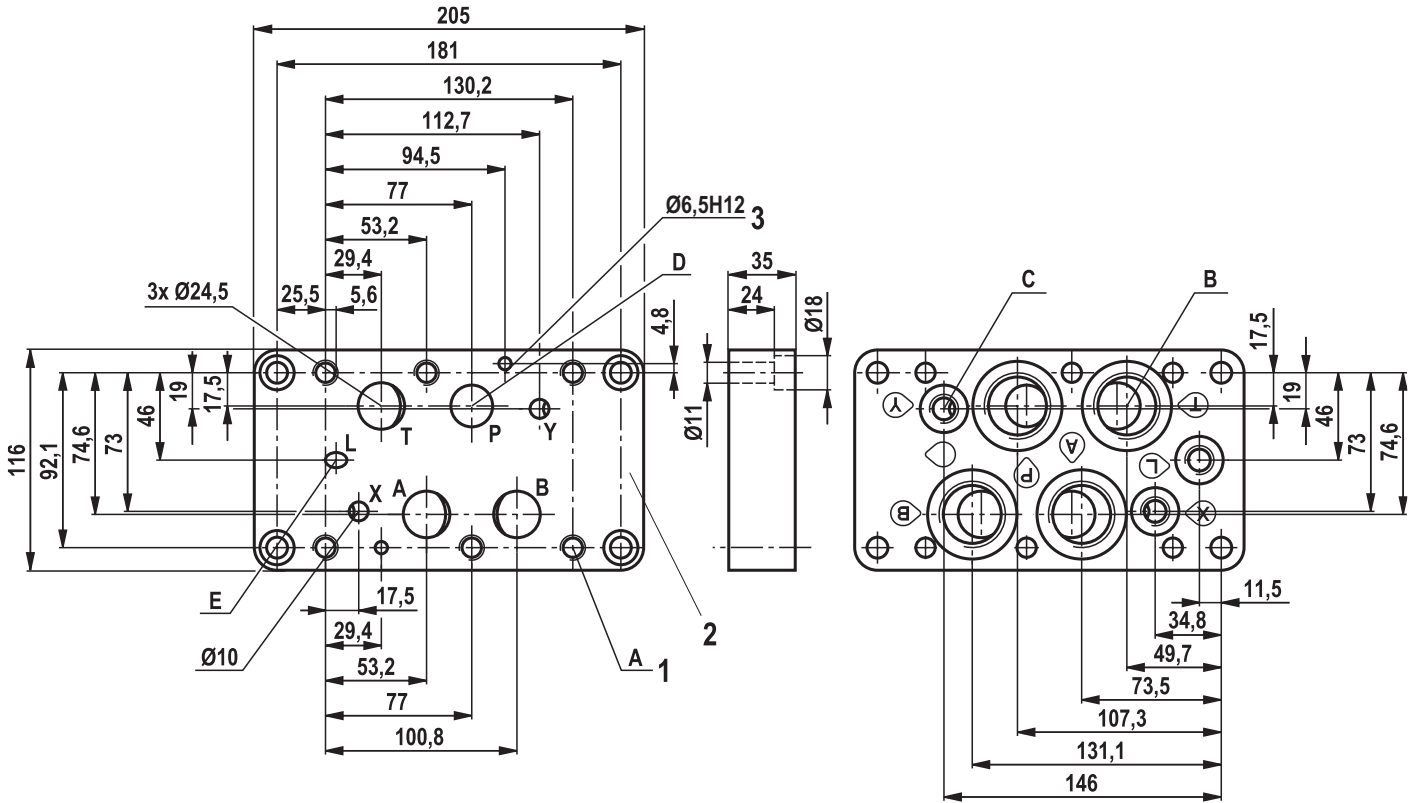


- 1 Ventilbefestigungsgewinde
- 2 Ventilauflagefläche
- 3 Bohrung für Fixierstift

| Benennung | Materialnummer | A | | B | | D | E | F | G | Masse in kg | p_{\max} in bar |
|-----------------|----------------|---------|-----------|---------|-----------|---|------|----|------|-------------|-------------------|
| | | Gewinde | Senkung Ø | Gewinde | Senkung Ø | | | | | | |
| G16G3-1X/G1 | R900422655 | G1 | 47 | - | - | - | - | - | - | 4,4 | 315 |
| G16G3-1X/G1G1/4 | R900422657 | G1 | 47 | G1/4 | 25 | 7 | 93,5 | 32 | 35,5 | 4,7 | 315 |

Abmessungen

(Maßangaben in mm)



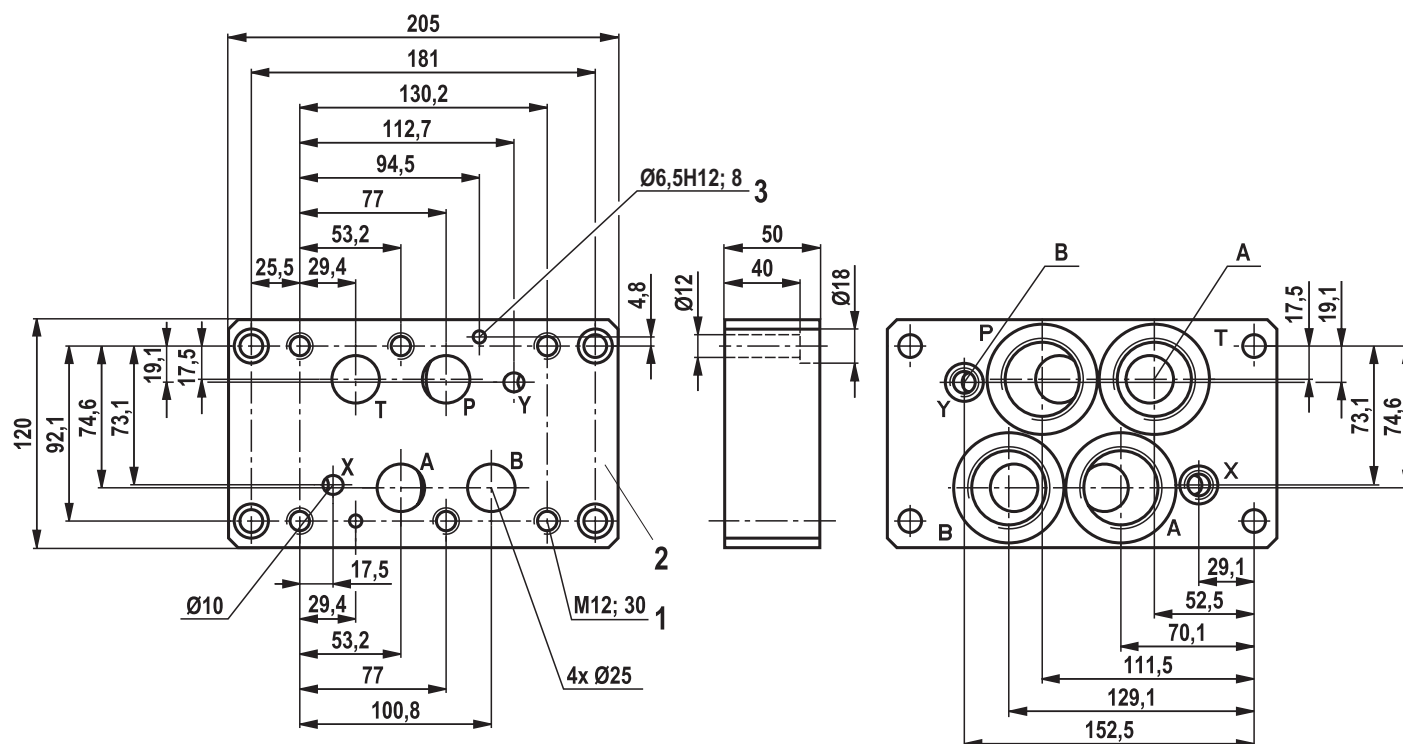
- 1 Ventilbefestigungsgewinde
- 2 Ventilauflagefläche
- 3 Bohrung für Fixierstift

| Benennung | Materialnummer | A | | B | |
|---------------------------------|----------------|--------------------|-----------|-------------|-----------|
| | | Gewinde | Senkung Ø | Gewinde | Senkung Ø |
| G25A4-1X/G3/4G1/4 | R900445877 | M12; 25 tief | 42 | G3/4 | 42 |
| G25A4-1X/G1G1/4 | R900424392 | M12; 25 tief | 47 | G1 | 47 |
| G25A4-1X/G1G1/4-J3 | R901439673 | M12; 25 tief | 47 | G1 | 47 |
| G25A4-1X/G1G1/4-SO003 | R900424395 | M12; 25 tief | 47 | G1 | 47 |
| G25A4-1X/UN1 1/16-12UNF20-SO003 | R900455872 | 1/2-13UNC; 25 tief | 42 | 1 1/16-12UN | 42 |
| G25A4-1X/UN1 5/16-12UNF20-SO003 | R900584166 | 1/2-13UNC; 25 tief | 49 | 1 5/16-12UN | 49 |

| Benennung | Gewinde | C | | D | E | Masse in kg |
|---------------------------------|---------------|---------------|-----------|------|---|-------------|
| | | Gewinde | Senkung Ø | | | |
| G25A4-1X/G3/4G1/4 | G1/4 | G1/4 | 25 | 22 | - | 5,1 |
| G25A4-1X/G1G1/4 | G1/4 | G1/4 | 25 | 24,5 | - | 4,9 |
| G25A4-1X/G1G1/4-J3 | G1/4 | G1/4 | 25 | 24,5 | - | 4,9 |
| G25A4-1X/G1G1/4-SO003 | G1/4 | G1/4 | 25 | 24,5 | 8 | 4,9 |
| G25A4-1X/UN1 1/16-12UNF20-SO003 | 7/16-20UNF-2B | 7/16-20UNF-2B | 21 | 22 | 8 | 5,1 |
| G25A4-1X/UN1 5/16-12UNF20-SO003 | 7/16-20UNF-2B | 7/16-20UNF-2B | 21 | 22 | 8 | 4,9 |

Abmessungen

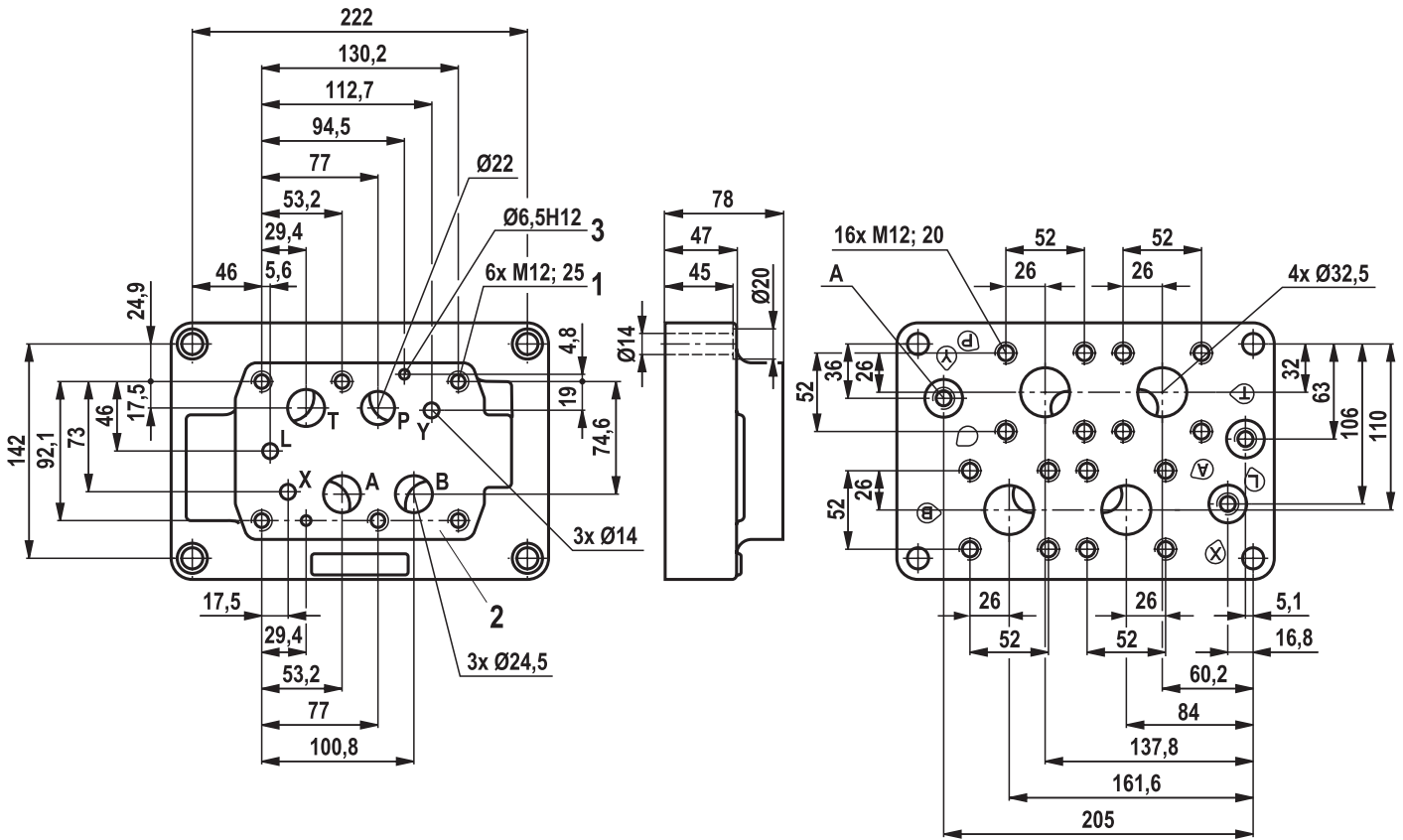
(Maßangaben in mm)



- 1 Ventilbefestigungsgewinde
- 2 Ventilauflagefläche
- 3 Bohrung für Fixierstift

| Benennung | Materialnummer | A | | B | | Masse in kg | p_{\max} in bar |
|----------------------|----------------|---------|-----------------------|---------|-----------------------|-------------|-------------------|
| | | Gewinde | Senkung \varnothing | Gewinde | Senkung \varnothing | | |
| G25A4-1X/G1 1/14G1/4 | R901099696 | G1 1/4 | 58 | G1/4 | 20 | 7,6 | 350 |

Abmessungen
(Maßangaben in mm)

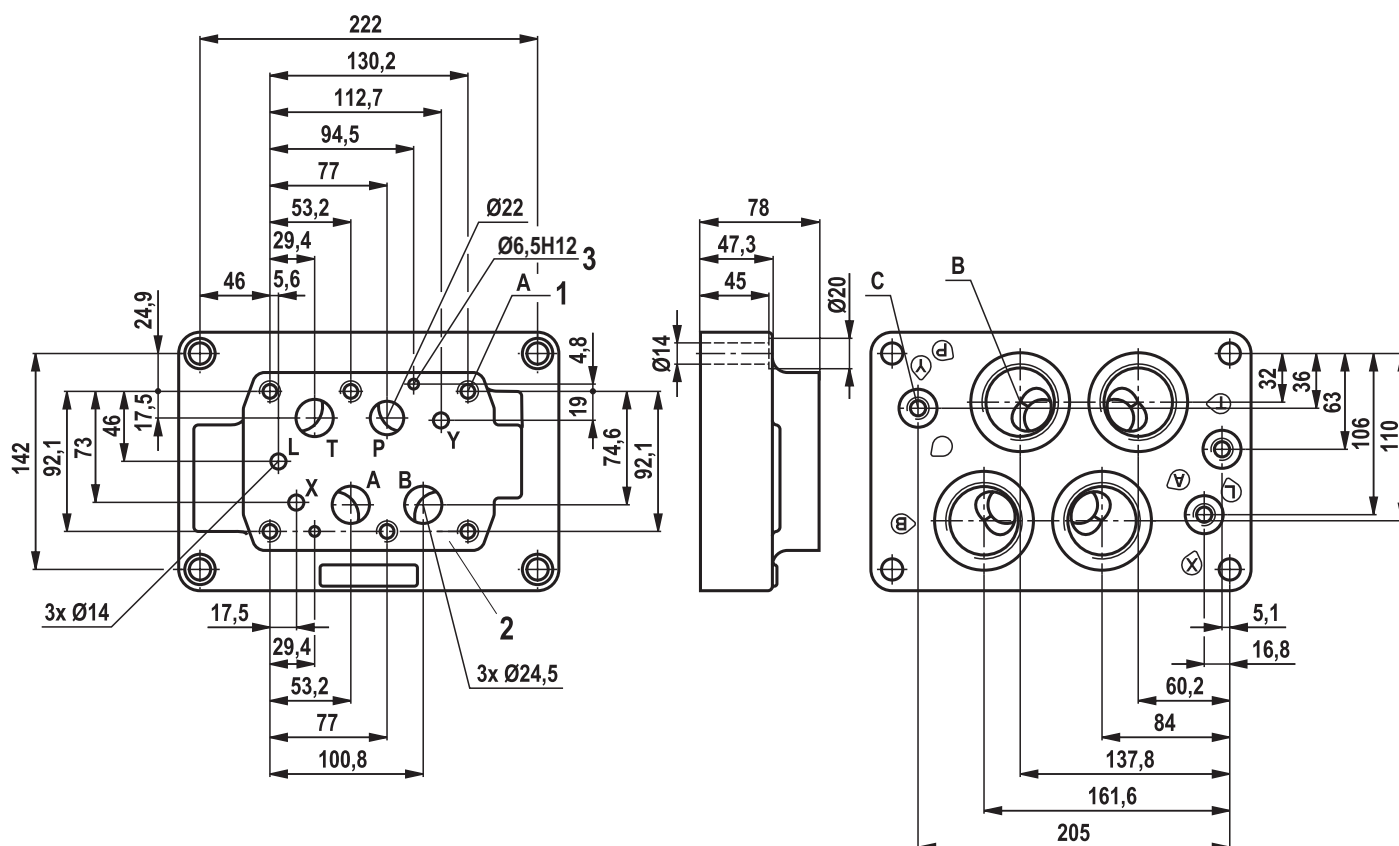


- 1 Ventilbefestigungsgewinde
- 2 Ventilauflegefläche
- 3 Bohrung für Fixierstift

| Benennung | Materialnummer | B | | Masse in kg |
|----------------------------|----------------|---------|-----------|----------------|
| | | Gewinde | Senkung Ø | |
| G25A4-1X/FL32G1/4-SO003 | R900424398 | G1/4 | 25 | 16,3 |
| G25A4-1X/FL32G1/4-J3-SO003 | R901439676 | G1/4 | 25 | 16,3 |

Abmessungen

(Maßangaben in mm)



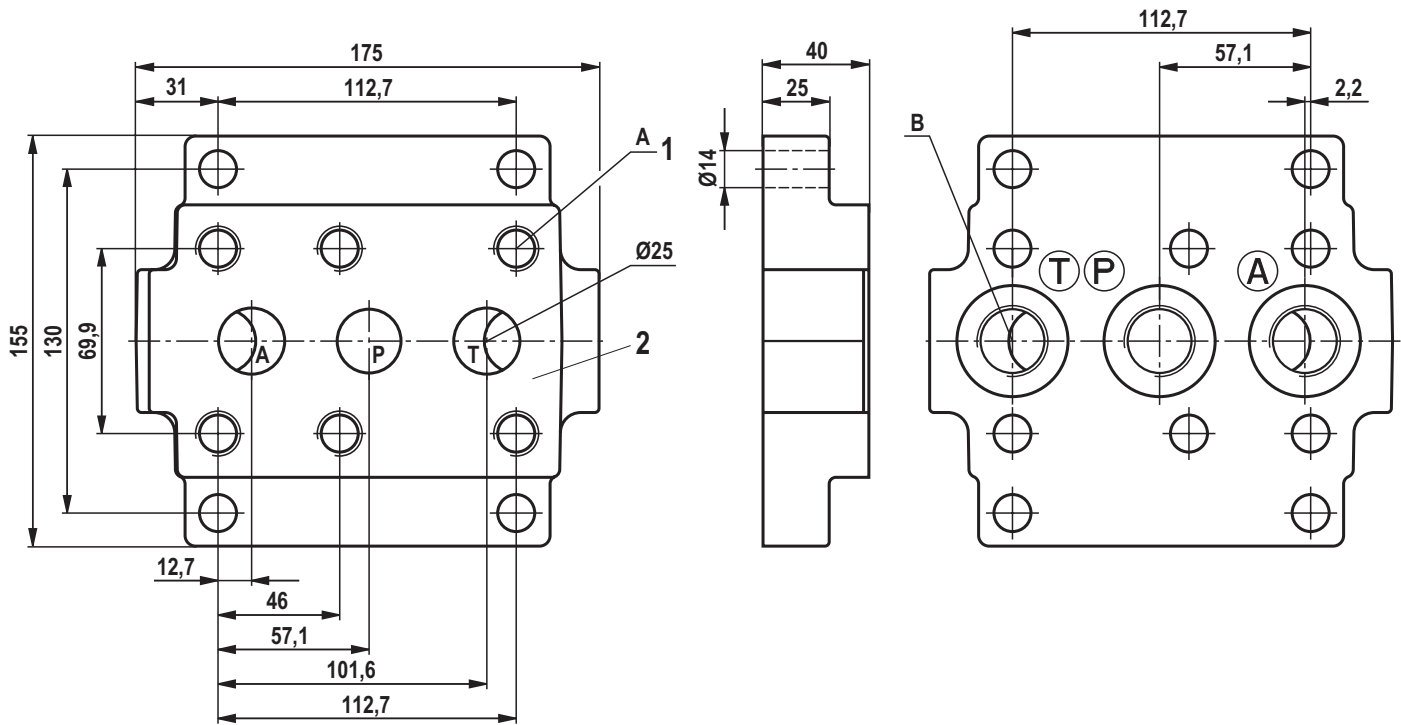
- 1 Ventilbefestigungsgewinde
- 2 Ventilauflagefläche
- 3 Bohrung für Fixierstift

| Benennung | Materialnummer | A | B | |
|--------------------------------|----------------|--------------------|------------|-----------|
| | | | Gewinde | Senkung Ø |
| G25A4-1X/G1 1/4G1/4-SO003 | R900424396 | M12; 25 tief | G1 1/4 | 58 |
| G25A4-1X/G1 1/4G1/4-J3-SO003 | R901439675 | M12; 25 tief | G1 1/4 | 58 |
| G25A4-1X/G1 1/2G1/4-SO003 | R900424399 | M12; 25 tief | G1 1/2 | 65 |
| G25A4-1X/G1 1/2G1/4-J3-SO003 | R901439677 | M12; 25 tief | G1 1/2 | 65 |
| G25A4-1X/UN1 5/8-12UNF20-SO003 | R900455873 | 1/2-13UNC; 25 tief | 1 5/8-12UN | 58 |
| G25A4-1X/UN1 7/8-12UNF20-SO003 | R900490017 | 1/2-13UNC; 25 tief | 1 7/8-12UN | 65 |

| Benennung | Gewinde | C | Senkung Ø | Masse |
|--------------------------------|------------|---|-----------|-------|
| | | | | in kg |
| G25A4-1X/G1 1/4G1/4-SO003 | G1/4 | | 25 | 16,3 |
| G25A4-1X/G1 1/4G1/4-J3-SO003 | G1/4 | | 25 | 16,3 |
| G25A4-1X/G1 1/2G1/4-SO003 | G1/4 | | 25 | 16,3 |
| G25A4-1X/G1 1/2G1/4-J3-SO003 | G1/4 | | 25 | 16,3 |
| G25A4-1X/UN1 5/8-12UNF20-SO003 | 7/16-20UNF | | 21 | 16,3 |
| G25A4-1X/UN1 7/8-12UNF20-SO003 | 7/16-20UNF | | 21 | 16,3 |

Abmessungen

(Maßangaben in mm)

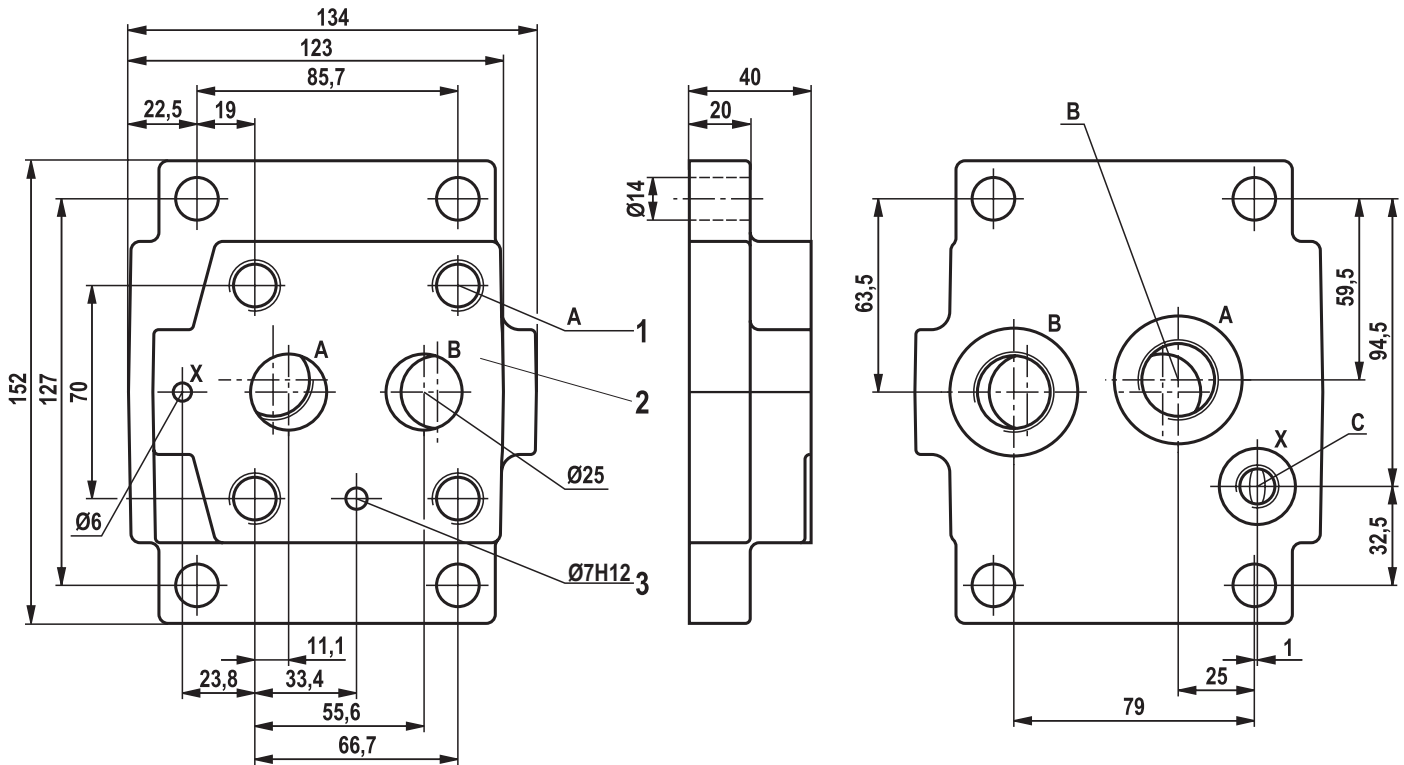


- 1 Ventilbefestigungsgewinde
- 2 Ventilauflagefläche

| Benennung | Materialnummer | A | B | | Masse in kg | p_{\max} in bar |
|----------------------|----------------|--------------|-------------|-----------------------|----------------|----------------------|
| | | | Gewinde | Senkung \varnothing | | |
| G25D3-1X/G3/4 | R900451805 | M16; 34 tief | G3/4 | 42 | 5,6 | 350 |
| G25D3-1X/G1 | R900448459 | M16; 34 tief | G1 | 47 | 5,5 | 350 |
| G25D3-1X/UN1 1/16-12 | R900352206 | 5/8-11UNC | 1 1/16-12UN | 42 | 5,6 | 350 |

Abmessungen

(Maßangaben in mm)



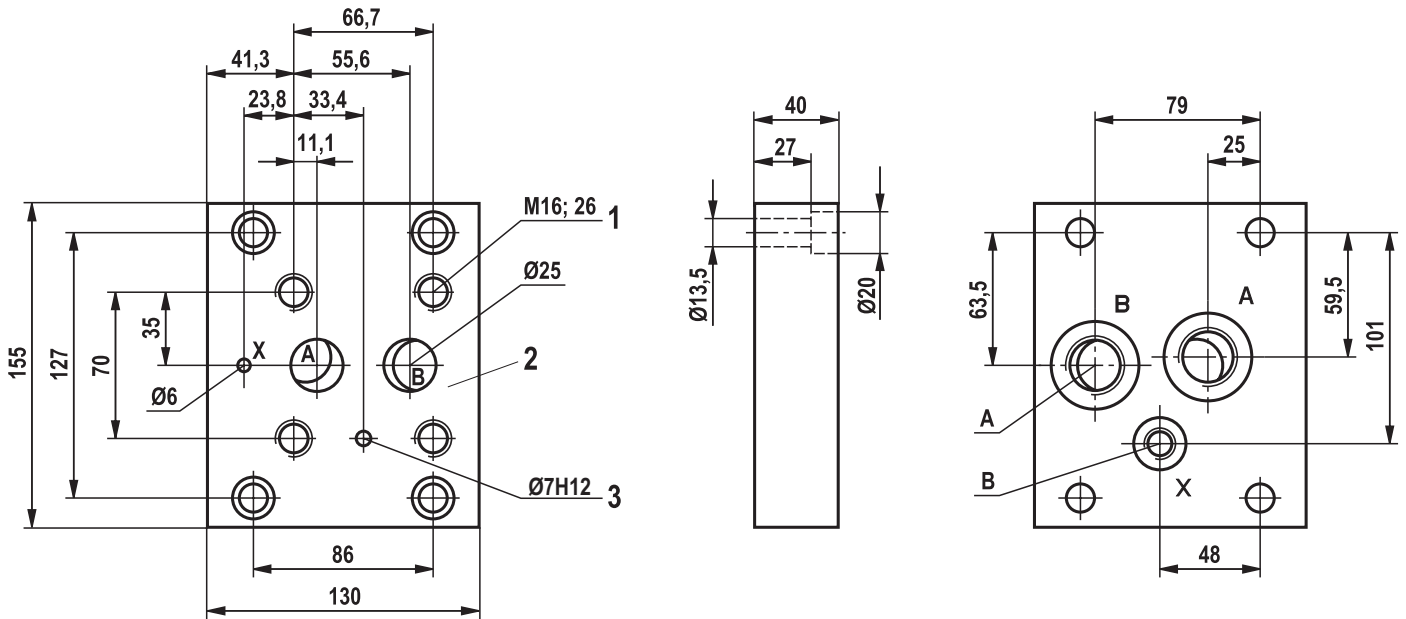
- 1 Ventilbefestigungsgewinde
- 2 Ventilauflagefläche
- 3 Bohrung für Fixierstift

| Benennung | Materialnummer | A | | B | |
|---------------------------|----------------|--------------------|-----------------------|-------------|-----------------------|
| | | Gewinde | Senkung \varnothing | Gewinde | Senkung \varnothing |
| G25E2-1X/G3/4G1/4 | R900439820 | M16; 26 tief | 42 | G3/4 | 42 |
| G25E2-1X/G1G1/4 | R900435663 | M16; 26 tief | 47 | G1 | 47 |
| G25E2-1X/G1G1/4-J3 | R901018328 | M16; 26 tief | 47 | G1 | 47 |
| G25E2-1X/UN1 1/16-12UNF20 | R900455129 | 5/8-11UNC; 26 tief | 41 | 1 1/16-12UN | 41 |
| G25E2-1X/UN1 5/16-12UNF20 | R900485504 | 5/8-11UNC; 26 tief | 49 | 1 5/16-12UN | 49 |

| Benennung | C | | Masse in kg | p_{\max} in bar |
|---------------------------|---------------|-----------------------|-------------|-------------------|
| | Gewinde | Senkung \varnothing | | |
| G25E2-1X/G3/4G1/4 | G1/4 | 25 | 4,0 | 350 |
| G25E2-1X/G1G1/4 | G1/4 | 25 | 4,0 | 350 |
| G25E2-1X/G1G1/4-J3 | G1/4 | 25 | 4,0 | 350 |
| G25E2-1X/UN1 1/16-12UNF20 | 7/16-20UNF-2B | 21 | 4,0 | 350 |
| G25E2-1X/UN1 5/16-12UNF20 | 7/16-20UNF-2B | 21 | 4,0 | 350 |

Abmessungen

(Maßangaben in mm)

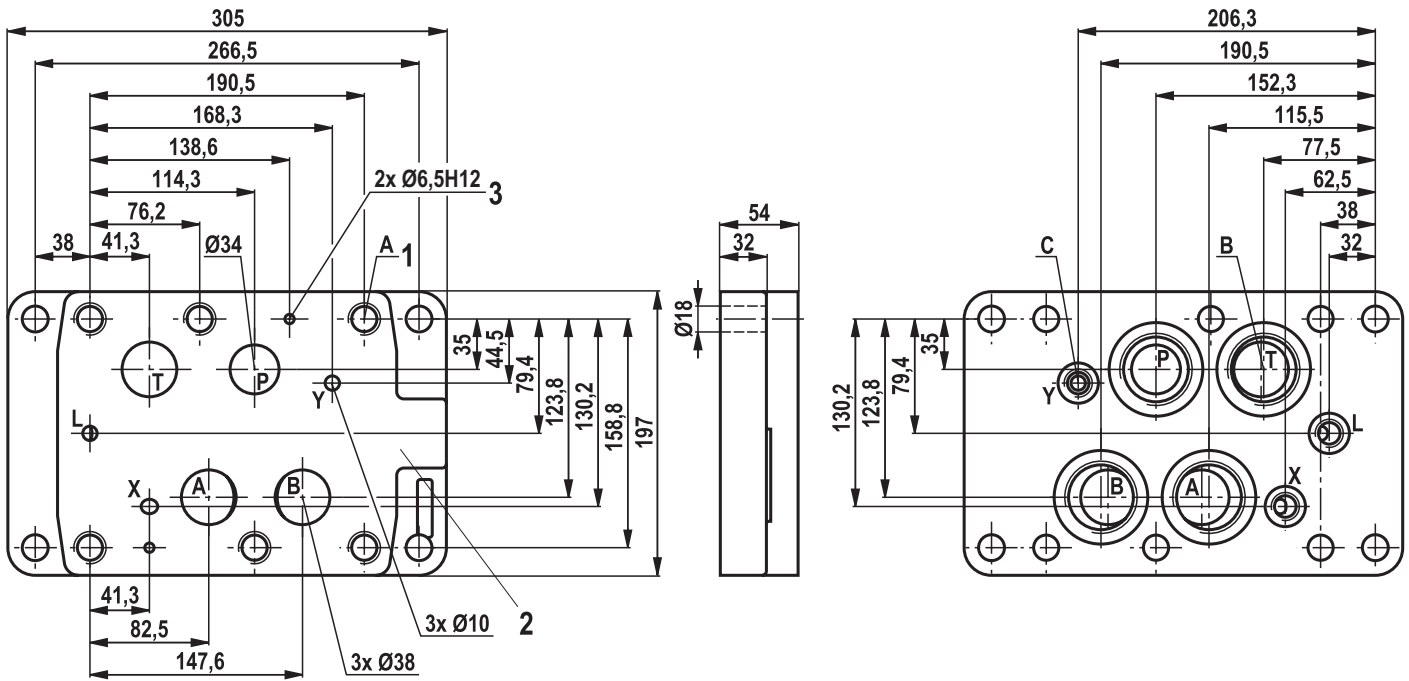


- 1 Ventilbefestigungsgewinde
- 2 Ventilauflagefläche
- 3 Bohrung für Fixierstift

| Benennung | Materialnummer | A | | B | | Gewicht in kg | p_{max} in bar |
|-------------------------|----------------|---------|-----------|---------|-----------|------------------|---------------------|
| | | Gewinde | Senkung Ø | Gewinde | Senkung Ø | | |
| G25E2-1X/G3/4G1/4-SO699 | R901408886 | G3/4 | 42 | G1/4 | 25 | 5,0 | 500 |

Abmessungen

(Maßangaben in mm)

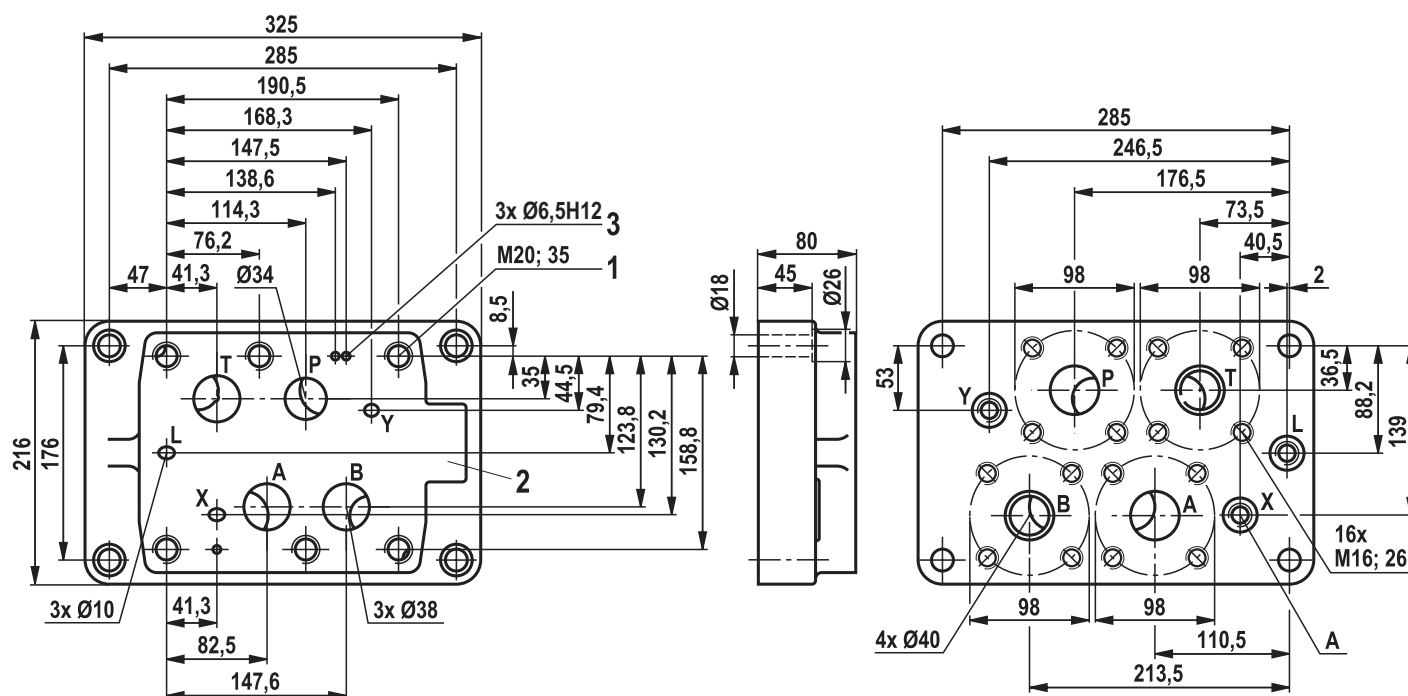


- 1 Ventilbefestigungsgewinde
- 2 Ventilauflagefläche
- 3 Bohrung für Fixierstift

| Benennung | Materialnummer | A | B | | C | | Masse in kg | p_{max} in bar |
|------------------------|----------------|--------------|---------|-----------|-----------|-----------|----------------|---------------------|
| | | | Gewinde | Senkung Ø | Gewinde | Senkung Ø | | |
| G32A4-1X/G1 1/2G3/8 | R900424402 | M20; 35 tief | G1 1/2 | 65 | G3/8 | 28 | 18,0 | 350 |
| G32A4-1X/G1 1/2G3/8-J3 | R901439678 | M20; 35 tief | G1 1/2 | 65 | G3/8 | 28 | 18,0 | 350 |
| G32A4-1X/M48M18 | R900424403 | M20; 35 tief | M48 x 2 | 65 | M18 x 1,5 | 28 | 18,0 | 350 |
| G32A4-1X/M48M18-J3 | R901439679 | M20; 35 tief | M48 x 2 | 65 | M18 x 1,5 | 28 | 18,0 | 350 |

Abmessungen

(Maßangaben in mm)



- 1 Ventilbefestigungsgewinde
- 2 Ventilauflagefläche
- 3 Bohrung für Fixierstift

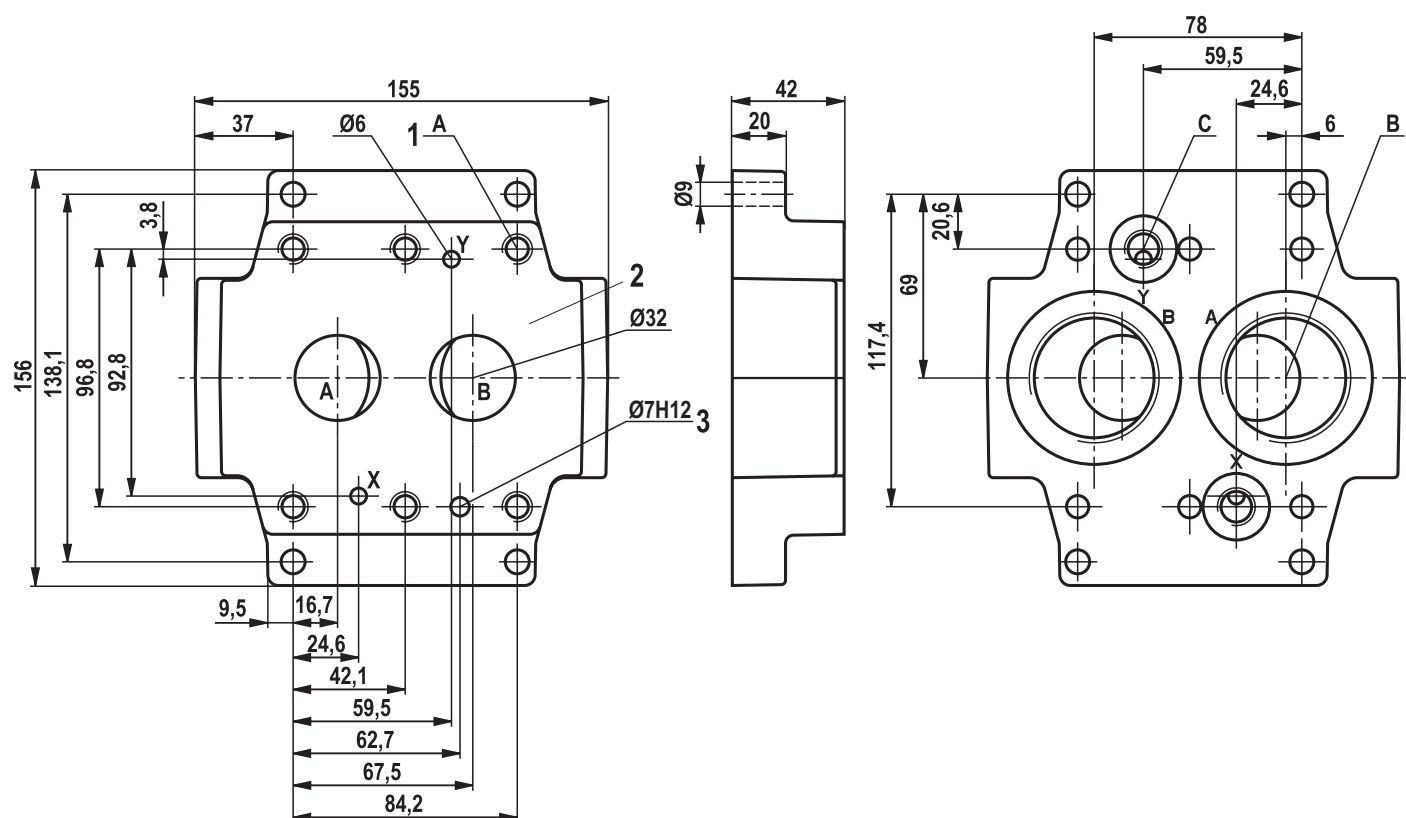
| Benennung | Materialnummer | Gewinde | A Senkung Ø | Masse in kg | p_{\max} in bar |
|----------------------|----------------|---------|----------------|----------------|----------------------|
| G32A4-1X/FL51G3/8 | R900424227 | G3/8 | 28 | 3,3 | 350 |
| G32A4-1X/FL51G3/8-J3 | R901439680 | G3/8 | 28 | 3,3 | 350 |

Anschlussflansch

| Materialnummer | p_{\max} in bar | Dichtungswerkstoff |
|----------------|----------------------|--------------------|
| R900303901 | 160 | NBR |
| R900303941 | | FKM |
| R900303921 | 320 | NBR |
| R900303961 | | FKM |
| R901115142 | 400 | NBR |

Abmessungen

(Maßangaben in mm)



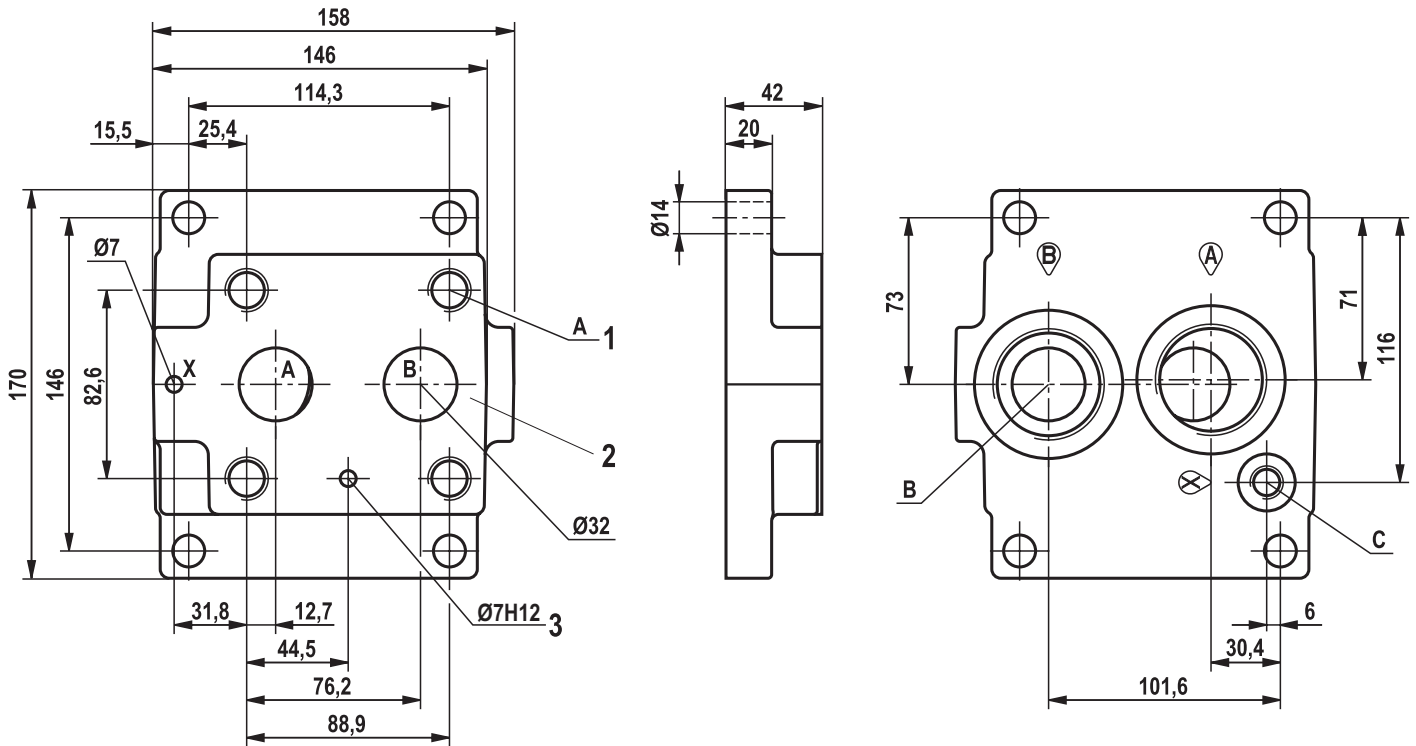
- 1 Ventilbefestigungsgewinde
- 2 Ventilauflagefläche
- 3 Bohrung für Fixierstift

| Benennung | Materialnummer | A | B | |
|--------------------------|----------------|-----------------|------------|-----------|
| | | | Gewinde | Senkung Ø |
| G32D2-1X/G1 1/4G1/4 | R900443673 | M10; 22 tief | G1 1/4 | 58 |
| G32D2-1X/G1 1/2G1/4 | R900441983 | M10; 22 tief | G1 1/2 | 65 |
| G32D2-1X/UN1 7/8-12UNF20 | R900339598 | 3/8UNC; 22 tief | 1 7/8-12UN | 70 |

| Benennung | Gewinde | C Senkung Ø | Masse in kg | p _{max} in bar |
|--------------------------|------------|----------------|----------------|----------------------------|
| | | | | |
| G32D2-1X/G1 1/2G1/4 | G1/4 | 25 | 5,0 | 350 |
| G32D2-1X/UN1 7/8-12UNF20 | 7/16-20UNF | 21 | 5,0 | 350 |

Abmessungen

(Maßangaben in mm)



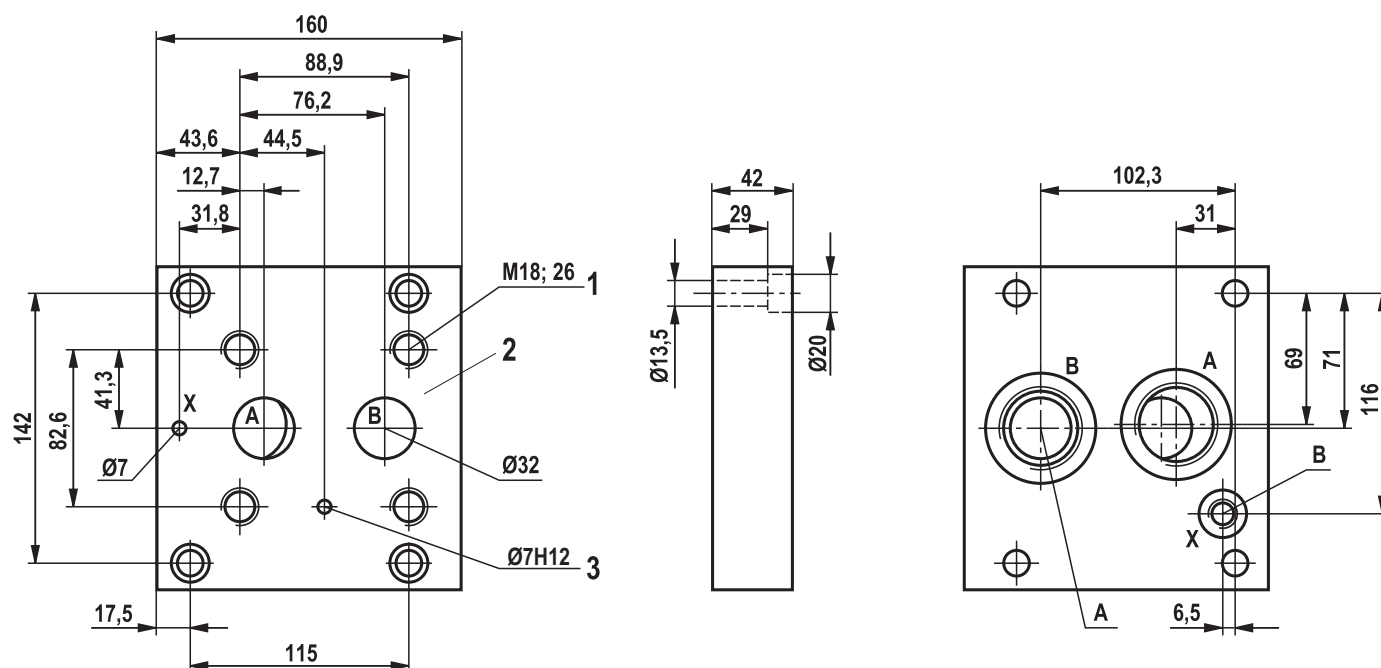
- 1 Ventilbefestigungsgewinde
- 2 Ventilauflagefläche
- 3 Bohrung für Fixierstift

| Benennung | Materialnummer | A | B | |
|--------------------------|----------------|-----------------|------------|-----------|
| | | | Gewinde | Senkung Ø |
| G32E2-1X/G1 1/4G1/4 | R900440340 | M18; 22 tief | G1 1/4 | 58 |
| G32E2-1X/G1 1/2G1/4 | R900439106 | M18; 22 tief | G1 1/2 | 65 |
| G32E2-1X/G1 1/2G1/4-J3 | R900580254 | M18; 22 tief | G1 1/2 | 65 |
| G32E2-1X/UN1 7/8-12UNF20 | R900340082 | 3/4UNC; 22 tief | 1 7/8-12UN | 70 |
| G32E2-1X/UN1 5/8-12UNF20 | R900339043 | 3/4UNC; 22 tief | 1 5/8-12UN | 58 |

| Benennung | C | | Masse in kg | p _{max} in bar |
|--------------------------|-------------|-----------|----------------|----------------------------|
| | Gewinde | Senkung Ø | | |
| G32E2-1X/G1 1/4G1/4 | G1/4 | 25 | 5,6 | 350 |
| G32E2-1X/G1 1/2G1/4 | G1/4 | 25 | 5,6 | 350 |
| G32E2-1X/UN1 7/8-12UNF20 | 17/16-20UNF | 21 | 5,6 | 350 |
| G32E2-1X/UN1 5/8-12UNF20 | 17/16-20UNF | 21 | 5,6 | 350 |

Abmessungen

(Maßangaben in mm)



- 1 Ventilbefestigungsgewinde
- 2 Ventilauflagefläche
- 3 Bohrung für Fixierstift

| Benennung | Materialnummer | A | | B | | Gewicht in kg | p_{\max} in bar |
|---------------------------|----------------|---------|-----------|---------|-----------|---------------|-------------------|
| | | Gewinde | Senkung Ø | Gewinde | Senkung Ø | | |
| G32E2-1X/G1 1/4G1/4-SO699 | R901408888 | G1 1/4 | 58 | G1/4 | 25 | 6,9 | 500 |

Zuordnung der Ventile zu Nenngröße und Lage der Anschlüsse

| Ventiltyp | Datenblatt | ISO / DIN / Rexroth spezifisches Bohrbild | Benennung im Typschlüssel |
|-------------------------------|------------|---|------------------------------|
| 2FRE 6 -2X/.. | 29188 | ISO 4401-03-02-0-05 und NFPA T3.5.1 R2-2002 D03 | 06A (06U) |
| 2FRE 10 -4X/... | 29190 | ISO 6263-06-05-0-97 | 10G |
| 2FRE 16 -4X/... | 29190 | ISO 6263-09-05-0-97 und DIN 24340 Form G | 16G |
| 2FRH 10 -3X/... | 28389 | ISO 6263-06-05-0-97 | 10G |
| 2FRH 16 -3X/... | 28389 | ISO 6263-09-05-0-97 und DIN 24340 Form G | 16G |
| 2FRM 6 ... -3X/... | 28163 | ISO 4401-03-02-0-05 und NFPA T3.5.1 R2-2002 D03 | 06A (06U) |
| 2FRM 10 -3X/... | 28389 | ISO 6263-06-05-0-97 | 10G |
| 2FRM 16 -3X/... | 28389 | ISO 6263-09-05-0-97 und DIN 24340 Form G | 16G |
| 2FRW 10 -3X/... | 28389 | ISO 6263-06-05-0-97 | 10G |
| 2FRW 16 -3X/... | 28389 | ISO 6263-09-05-0-97 und DIN 24340 Form G | 16G |
| 3DRE(M)(E) 16 P-7X/... | 29286 | ISO 4401-07-07-0-05 und NFPA T3.5.1 R2-D07 | 16A |
| 3DREP(E) 6 ..2X/... | 29184 | ISO 4401-03-02-0-05 und NFPA T3.5.1 R2-2002 D03 | 06A (06U) |
| 3FRM 10 -2X/... | 28862 | ähnlich ISO 6263-06-05-0-97 Lage der Verbraucheranschlüsse beachten! | 10G |
| 3FRM 16 -2X/... | 28862 | ähnlich ISO 6263-06-05-0-97 Lage der Verbraucheranschlüsse beachten! | 16G |
| 3WE 6 .6X/... | 23178 | ISO 4401-03-02-0-05 und NFPA T3.5.1 R2-2002 D03 | 06A (06U) |
| 3WE 6 .73.6X/...A12 | 23183 | ISO 4401-03-02-0-05 und NFPA T3.5.1 R2-2002 D03 | 06A (06U) |
| 3WE 10 ..5X/... | 23340 | ISO 4401-05-04-0-05 und NFPA T3.5.1 R2-D05 | 10A |
| 3WE 10 ..3X/... | 23327 | ISO 4401-05-04-0-05 und NFPA T3.5.1 R2-D05 | 10A |
| 3WE 10 ..4X/... | 23327 | ISO 4401-05-04-0-05 und NFPA T3.5.1 R2-D05 | 10A |
| 3WEH 10 ..4X/... | 24751 | ISO 4401-05-04-0-05 und NFPA T3.5.1 R2-D05 | 10A |
| 3WEH 16 ..6X/... | 24751 | ISO 4401-07-07-0-05 und NFPA T3.5.1 R2-D07 | 16A |
| 3WEH 22 ..7X/... | 24751 | ISO 4401-08-08-0-05 und NFPA T3.5.1 R2 | 25A |
| 3WEH 32 ..6X/... | 24751 | ISO 4401-10-09-0-05 und NFPA T3.5.1 R2-D10 | 32A |
| 3WH 10 ..4X/... | 24751 | ISO 4401-05-04-0-05 und NFPA T3.5.1 R2-D05 | 10A |
| 3WH 16 ..6X/... | 24751 | ISO 4401-07-07-0-05 und NFPA T3.5.1 R2-D07 | 16A |
| 3WH 22 ..7X/... | 24751 | ISO 4401-08-08-0-05 und NFPA T3.5.1 R2 | 25A |
| 3WH 32 ..6X/... | 24751 | ISO 4401-10-09-0-05 und NFPA T3.5.1 R2-D10 | 32A |
| 3WH. 6 ..5X/... | 22282 | ISO 4401-03-02-0-05 und NFPA T3.5.1 R2-2002 D03 | 06A (06U) |
| 3WHH 10 ..4X/... | 24851 | ISO 4401-05-04-0-05 und NFPA T3.5.1 R2-D05 | 10A |
| 3WHH 16 ..7X/... | 24851 | ISO 4401-07-07-0-05 und NFPA T3.5.1 R2-D07 | 16A |
| 3WHH 22 ..7X/... | 24851 | ISO 4401-08-08-0-05 und NFPA T3.5.1 R2 | 25A |
| 3WHH 25 ..6X/... | 24851 | ISO 4401-08-08-0-05 und NFPA T3.5.1 R2 | 25A |
| 3WHH 32 ..6X/... | 24851 | ISO 4401-10-09-0-05 und NFPA T3.5.1 R2-D10 | 32A |
| 3WM 6 .5X/... | 22280 | ISO 4401-03-02-0-05 und NFPA T3.5.1 R2-2002 D03 | 06A (06U) |
| 3WM..H 10 ..4X/... | 24851 | ISO 4401-05-04-0-05 und NFPA T3.5.1 R2-D05 | 10A |
| 3WM..H 16 ..7X/... | 24851 | ISO 4401-07-07-0-05 und NFPA T3.5.1 R2-D07 | 16A |
| 3WM..H 22 ..7X/... | 24851 | ISO 4401-08-08-0-05 und NFPA T3.5.1 R2 | 25A |
| 3WM..H 25 ..6X/... | 24851 | ISO 4401-08-08-0-05 und NFPA T3.5.1 R2 | 25A |
| 3WM..H 32 ..6X/... | 24851 | ISO 4401-10-09-0-05 und NFPA T3.5.1 R2-D10 | 32A |
| 3WMM 10 ..5X/... | 22334 | ISO 4401-05-04-0-05 und NFPA T3.5.1 R2-D05 | 10A |
| 3WMR. 6 -5X/... | 22284 | ISO 4401-03-02-0-05 und NFPA T3.5.1 R2-2002 D03 | 06A (06U) |
| 3WN 10 ..5X/... | 22334 | ISO 4401-05-04-0-05 und NFPA T3.5.1 R2-D05 | 10A |
| 3WP 10 ..5X/... | 22334 | ISO 4401-05-04-0-05 und NFPA T3.5.1 R2-D05 | 10A |
| 3WP 6 ..6X/... | 22282 | ISO 4401-03-02-0-05 und NFPA T3.5.1 R2-2002 D03 | 06A (06U) |
| 3WPH 10 ..4X/... | 24851 | ISO 4401-05-04-0-05 und NFPA T3.5.1 R2-D05 | 10A |
| 3WPH 16 ..7X/... | 24851 | ISO 4401-07-07-0-05 und NFPA T3.5.1 R2-D07 | 16A |
| 3WPH 22 ..7X/... | 24851 | ISO 4401-08-08-0-05 und NFPA T3.5.1 R2 | 25A |
| 3WPH 25 ..6X/... | 24851 | ISO 4401-08-08-0-05 und NFPA T3.5.1 R2 | 25A |
| 3WPH 32 ..6X/... | 24851 | ISO 4401-10-09-0-05 und NFPA T3.5.1 R2-D10 | 32A |
| 4WE 10 ..3X/... | 23327 | ISO 4401-05-04-0-05 und NFPA T3.5.1 R2-D05 | 10A |

Zuordnung der Ventile zu Nenngröße und Lage der Anschlüsse

| Ventiltyp | Datenblatt | ISO / DIN / Rexroth spezifisches Bohrbild | Benennung im Typschlüssel |
|----------------------|------------|---|------------------------------|
| 4WE 10 ..4X/... | 23327 | ISO 4401-05-04-0-05 und NFPA T3.5.1 R2-D05 | 10A |
| 4WE 10 ..5X/... | 23340 | ISO 4401-05-04-0-05 und NFPA T3.5.1 R2-D05 | 10A |
| 4WE 6 ..6X/... | 23178 | ISO 4401-03-02-0-05 und NFPA T3.5.1 R2-2002 D03 | 06A (06U) |
| 4WE 6 ..73.6X/...A12 | 23183 | ISO 4401-03-02-0-05 und NFPA T3.5.1 R2-2002 D03 | 06A (06U) |
| 4WEH 10 ..4X/... | 24751 | ISO 4401-05-04-0-05 und NFPA T3.5.1 R2-D05 | 10A |
| 4WEH 16 ..6X/... | 24751 | ISO 4401-07-07-0-05 und NFPA T3.5.1 R2-D07 | 16A |
| 4WEH 22 ..7X/... | 24751 | ISO 4401-08-08-0-05 und NFPA T3.5.1 R2 | 25A |
| 4WEH 32 ..6X/... | 24751 | ISO 4401-10-09-0-05 und NFPA T3.5.1 R2-D10 | 32A |
| 4WH 10 ..4X/... | 24751 | ISO 4401-05-04-0-05 und NFPA T3.5.1 R2-D05 | 10A |
| 4WH 16 ..6X/... | 24751 | ISO 4401-07-07-0-05 und NFPA T3.5.1 R2-D07 | 16A |
| 4WH 22 ..7X/... | 24751 | ISO 4401-08-08-0-05 und NFPA T3.5.1 R2 | 25A |
| 4WH 32 ..6X/... | 24751 | ISO 4401-10-09-0-05 und NFPA T3.5.1 R2-D10 | 32A |
| 4WH 6 ..5X/... | 22282 | ISO 4401-03-02-0-05 und NFPA T3.5.1 R2-2002 D03 | 06A (06U) |
| 4WHH 10 ..4X/... | 24851 | ISO 4401-05-04-0-05 und NFPA T3.5.1 R2-D05 | 10A |
| 4WHH 16 ..7X/... | 24851 | ISO 4401-07-07-0-05 und NFPA T3.5.1 R2-D07 | 16A |
| 4WHH 22 ..7X/... | 24851 | ISO 4401-08-08-0-05 und NFPA T3.5.1 R2 | 25A |
| 4WHH 25 ..6X/... | 24851 | ISO 4401-08-08-0-05 und NFPA T3.5.1 R2 | 25A |
| 4WHH 32 ..6X/... | 24851 | ISO 4401-10-09-0-05 und NFPA T3.5.1 R2-D10 | 32A |
| 4WM 6 ..5X/... | 22280 | ISO 4401-03-02-0-05 und NFPA T3.5.1 R2-2002 D03 | 06A (06U) |
| 4WM..H 10 ..4X/... | 24851 | ISO 4401-05-04-0-05 und NFPA T3.5.1 R2-D05 | 10A |
| 4WM..H 16 ..7X/... | 24851 | ISO 4401-07-07-0-05 und NFPA T3.5.1 R2-D07 | 16A |
| 4WM..H 22 ..7X/... | 24851 | ISO 4401-08-08-0-05 und NFPA T3.5.1 R2 | 25A |
| 4WM..H 25 ..6X/... | 24851 | ISO 4401-08-08-0-05 und NFPA T3.5.1 R2 | 25A |
| 4WM..H 32 ..6X/... | 24851 | ISO 4401-10-09-0-05 und NFPA T3.5.1 R2-D10 | 32A |
| 4WMM 10 ..5X/... | 22334 | ISO 4401-05-04-0-05 und NFPA T3.5.1 R2-D05 | 10A |
| 4WMR. 6 ..5X/... | 22284 | ISO 4401-03-02-0-05 und NFPA T3.5.1 R2-2002 D03 | 06A (06U) |
| 4WN 10 ..5X/... | 22334 | ISO 4401-05-04-0-05 und NFPA T3.5.1 R2-D05 | 10A |
| 4WP 10 ..5X/... | 22334 | ISO 4401-05-04-0-05 und NFPA T3.5.1 R2-D05 | 10A |
| 4WP 6 ..6X/... | 22282 | ISO 4401-03-02-0-05 und NFPA T3.5.1 R2-2002 D03 | 06A (06U) |
| 4WPH 10 ..4X/... | 24851 | ISO 4401-05-04-0-05 und NFPA T3.5.1 R2-D05 | 10A |
| 4WPH 16 ..7X/... | 24851 | ISO 4401-07-07-0-05 und NFPA T3.5.1 R2-D07 | 16A |
| 4WPH 22 ..7X/... | 24851 | ISO 4401-08-08-0-05 und NFPA T3.5.1 R2 | 25A |
| 4WPH 25 ..6X/... | 24851 | ISO 4401-08-08-0-05 und NFPA T3.5.1 R2 | 25A |
| 4WPH 32 ..6X/... | 24851 | ISO 4401-10-09-0-05 und NFPA T3.5.1 R2-D10 | 32A |
| 4WRA 6 ..2X/... | 29055 | ISO 4401-03-02-0-05 und NFPA T3.5.1 R2-2002 D03 | 06A (06U) |
| 4WRA. 10 ..2X/... | 29055 | ISO 4401-05-04-0-05 und NFPA T3.5.1 R2-D05 | 10A |
| 4WRDE 10 ...-5X/... | 29093 | ISO 4401-05-04-0-05 und NFPA T3.5.1 R2-D05 | 10A |
| 4WRDE 16 ...-5X/... | 29093 | ISO 4401-07-07-0-05 und NFPA T3.5.1 R2-D07 | 16A |
| 4WRDE 25 ...-5X/... | 29093 | ISO 4401-08-08-0-05 und NFPA T3.5.1 R2 | 25A |
| 4WRDE 32 ...-5X/... | 29093 | ISO 4401-10-09-0-05 und NFPA T3.5.1 R2-D10 | 32A |
| 4WRDU 16 ...-5X/... | 29093 | ISO 4401-07-07-0-05 und NFPA T3.5.1 R2-D07 | 16A |
| 4WRDU 25 ...-5X/... | 29093 | ISO 4401-08-08-0-05 und NFPA T3.5.1 R2 | 25A |
| 4WRDU 32 ...-5X/... | 29093 | ISO 4401-10-09-0-05 und NFPA T3.5.1 R2-D10 | 32A |
| 4WRE 10 ..-2X/... | 29061 | ISO 4401-05-04-0-05 und NFPA T3.5.1 R2-D05 | 10A |
| 4WRE 6 ..-2X/... | 29061 | ISO 4401-03-02-0-05 und NFPA T3.5.1 R2-2002 D03 | 06A (06U) |
| 4WRGE 10 ...-1X/... | 29070 | ISO 4401-05-04-0-05 und NFPA T3.5.1 R2-D05 | 10A |
| 4WRGE 16 ...-1X/... | 29070 | ISO 4401-07-07-0-05 und NFPA T3.5.1 R2-D07 | 16A |
| 4WRGE 25 ...-1X... | 29070 | ISO 4401-08-08-0-05 und NFPA T3.5.1 R2 | 25A |
| 4WRH 16 ..-7X/... | 29115 | ISO 4401-07-07-0-05 und NFPA T3.5.1 R2-D07 | 16A |
| 4WRH 25 ..-7X/... | 29115 | ISO 4401-08-08-0-05 und NFPA T3.5.1 R2 | 25A |
| 4WRH 32 ..-7X/... | 29115 | ISO 4401-10-09-0-05 und NFPA T3.5.1 R2-D10 | 32A |

Zuordnung der Ventile zu Nenngröße und Lage der Anschlüsse

| Ventiltyp | Datenblatt | ISO / DIN / Rexroth spezifisches Bohrbild | Benennung im Typschlüssel |
|-------------------------|------------|---|------------------------------|
| 4WRKE 10 ..-3X/... | 29075 | ISO 4401-05-04-0-05 und NFPA T3.5.1 R2-D05 | 10A |
| 4WRKE 16 ..-3X/... | 29075 | ISO 4401-07-07-0-05 und NFPA T3.5.1 R2-D07 | 16A |
| 4WRKE 25 ..-3X/... | 29075 | ISO 4401-08-08-0-05 und NFPA T3.5.1 R2 | 25A |
| 4WRKE 32 ..-3X/... | 29075 | ISO 4401-10-09-0-05 und NFPA T3.5.1 R2-D10 | 32A |
| 4WRLD 10 -3X/... | 29288 | ISO 4401-05-04-0-05 und NFPA T3.5.1 R2-D05 | 10A |
| 4WRLD 16 -3X/... | 29288 | ISO 4401-07-07-0-05 und NFPA T3.5.1 R2-D07 | 16A |
| 4WRLD 25 -3X/... | 29288 | ISO 4401-08-08-0-05 und NFPA T3.5.1 R2 | 25A |
| 4WRLE 25 ...E/W-3X/... | 29089 | ISO 4401-08-08-0-05 und NFPA T3.5.1 R2 | 25A |
| 4WRLE 25 ...V-3X/... | 29088 | ISO 4401-08-08-0-05 und NFPA T3.5.1 R2 | 25A |
| 4WRLE 32 ...E/W-3X/... | 29089 | ISO 4401-10-09-0-05 und NFPA T3.5.1 R2-D10 | 32A |
| 4WRLE 32 ...V-3X/... | 29088 | ISO 4401-10-09-0-05 und NFPA T3.5.1 R2-D10 | 32A |
| 4WRLE 10 ...E/W-3X/... | 29089 | ISO 4401-05-04-0-05 und NFPA T3.5.1 R2-D05 | 10A |
| 4WRLE 10 ...V-3X/... | 29088 | ISO 4401-05-04-0-05 und NFPA T3.5.1 R2-D05 | 10A |
| 4WRLE 16 ... E/W-3X/... | 29089 | ISO 4401-07-07-0-05 und NFPA T3.5.1 R2-D07 | 16A |
| 4WRLE 16 ...V-3X/... | 29088 | ISO 4401-07-07-0-05 und NFPA T3.5.1 R2-D07 | 16A |
| 4WRPDH 10 ...-2X/... | 29391 | ISO 4401-05-04-0-05 und NFPA T3.5.1 R2-D05 | 10A |
| 4WRPDH 6 ...-2X/... | 29391 | ISO 4401-03-02-0-05 und NFPA T3.5.1 R2-2002 D03 | 06A (06U) |
| 4WRPE 10 ...-2X/... | 29025 | ISO 4401-05-04-0-05 und NFPA T3.5.1 R2-D05 | 10A |
| 4WRPE 10 ...EA-2X/... | 29024 | ISO 4401-05-04-0-05 und NFPA T3.5.1 R2-D05 | 10A |
| 4WRPE 6 ...-2X/... | 29025 | ISO 4401-03-02-0-05 und NFPA T3.5.1 R2-2002 D03 | 06A (06U) |
| 4WRPE 6 ...EA-2X/... | 29024 | ISO 4401-03-02-0-05 und NFPA T3.5.1 R2-2002 D03 | 06A (06U) |
| 4WRPEH 10 ...-2X/... | 29037 | ISO 4401-05-04-0-05 und NFPA T3.5.1 R2-D05 | 10A |
| 4WRPEH 6 ...-3X/... | 29121 | ISO 4401-03-02-0-05 und NFPA T3.5.1 R2-2002 D03 | 06A (06U) |
| 4WRPNH 10 ...-2X/... | 29191 | ISO 4401-05-04-0-05 und NFPA T3.5.1 R2-D05 | 10A |
| 4WRPNH 6 ...-2X/... | 29191 | ISO 4401-03-02-0-05 und NFPA T3.5.1 R2-2002 D03 | 06A (06U) |
| 4WRREH 6 ...-1X/... | 29041 | ISO 4401-03-02-0-05 und NFPA T3.5.1 R2-2002 D03 | 06A (06U) |
| 4WRSE 10 ..-3X/... | 29067 | ISO 4401-05-04-0-05 und NFPA T3.5.1 R2-D05 | 10A |
| 4WRSE 6 ..-3X/... | 29067 | ISO 4401-03-02-0-05 und NFPA T3.5.1 R2-2002 D03 | 06A (06U) |
| 4WRSEH 10 ...-3X/... | 29069 | ISO 4401-05-04-0-05 und NFPA T3.5.1 R2-D05 | 10A |
| 4WRSEH 6 ...-3X/... | 29069 | ISO 4401-03-02-0-05 und NFPA T3.5.1 R2-2002 D03 | 06A (06U) |
| 4WRTE 10 ..-4X/... | 29083 | ISO 4401-05-04-0-05 und NFPA T3.5.1 R2-D05 | 10A |
| 4WRTE 16 ...-4X/... | 29083 | ISO 4401-07-07-0-05 und NFPA T3.5.1 R2-D07 | 16A |
| 4WRTE 25 ...-4X/... | 29083 | ISO 4401-08-08-0-05 und NFPA T3.5.1 R2 | 25A |
| 4WRTE 32 ...-4X/... | 29083 | ISO 4401-10-09-0-05 und NFPA T3.5.1 R2-D10 | 32A |
| 4WRVE 10 ...-2X/... | 29077 | ISO 4401-05-04-0-05 und NFPA T3.5.1 R2-D05 | 10A |
| 4WRVE 16 ...-2X/... | 29077 | ISO 4401-07-07-0-05 und NFPA T3.5.1 R2-D07 | 16A |
| 4WRVE 25 ...-2X/... | 29077 | ISO 4401-08-08-0-05 und NFPA T3.5.1 R2 | 25A |
| 4WRZ(E) 10 ..-7X/... | 29115 | ISO 4401-05-04-0-05 und NFPA T3.5.1 R2-D05 | 10A |
| 4WRZ(E) 16 ..-7X/... | 29115 | ISO 4401-07-07-0-05 und NFPA T3.5.1 R2-D07 | 16A |
| 4WRZ(E) 25 ..-7X/... | 29115 | ISO 4401-08-08-0-05 und NFPA T3.5.1 R2 | 25A |
| 4WRZ(E) 32 ..-7X/... | 29115 | ISO 4401-10-09-0-05 und NFPA T3.5.1 R2-D10 | 32A |
| 4WRZ(E)(M) 10 ..-7X/... | 29117 | ISO 4401-05-04-0-05 und NFPA T3.5.1 R2-D05 | 10A |
| 4WRZ(E)(M) 16 ..-7X/... | 29117 | ISO 4401-07-07-0-05 und NFPA T3.5.1 R2-D07 | 16A |
| 4WRZ(E)(M) 25 ..-7X/... | 29117 | ISO 4401-08-08-0-05 und NFPA T3.5.1 R2 | 25A |
| 4WS(E)2E. 10 -5X/... | 29583 | ISO 4401-05-04-0-05 und NFPA T3.5.1 R2-D05 | 10A |
| 4WS(E)2E. 16 -2X/... | 29591 | ISO 4401-07-07-0-05 und NFPA T3.5.1 R2-D07 | 16A |
| 4WS(E)2EM 6 -2X/... | 29564 | ISO 4401-03-02-0-05 und NFPA T3.5.1 R2-2002 D03 | 06A (06U) |
| 4WSE3E 25 -3X/... | 29621 | ISO 4401-08-08-0-05 und NFPA T3.5.1 R2 | 25A |
| 4WSE3E 32 -5X/... | 29622 | ISO 4401-10-09-0-05 und NFPA T3.5.1 R2-D10 | 32A |
| 4WSE3E. 16 -2X/... | 29620 | ISO 4401-07-07-0-05 und NFPA T3.5.1 R2-D07 | 16A |
| 5-3WE 10 ..5X/... | 23352 | ISO 4401-05-04-0-05 und NFPA T3.5.1 R2-D05 | 10A |

Zuordnung der Ventile zu Nenngröße und Lage der Anschlüsse

| Ventiltyp | Datenblatt | ISO / DIN / Rexroth spezifisches Bohrbild | Benennung im Typschlüssel |
|----------------------|------------|---|------------------------------|
| 5-4WE 10 ..5X/... | 23352 | ISO 4401-05-04-0-05 und NFPA T3.5.1 R2-D05 | 10A |
| DA 6 V.2.5X/..FS.. | 26405 | ISO 4401-03-02-0-05 und NFPA T3.5.1 R2-2002 D03 | 06A (06U) |
| DA(W) 10 -.-5X/... | 26411 | Rexroth spezifisches Bohrbild | 10D |
| DA(W) 20 -.-5X/... | 26411 | Rexroth spezifisches Bohrbild | 25D |
| DA(W) 30 -.-5X/... | 26411 | Rexroth spezifisches Bohrbild | 30D |
| DB(W) 10 ..-4X/... | 25818 | ISO 6264-06-09-*97 | 10E |
| DB(W) 10 ..-5X/... | 25802 | ISO 6264-06-09-*97 | 10E |
| DB(W) 20 ..-4X/... | 25818 | ISO 6264-08-13-*97 | 25E |
| DB(W) 20 ..-5X/... | 25802 | ISO 6264-08-13-*97 | 25E |
| DB(W) 30 ..-5X/... | 25802 | ISO 6264-AT-10-2-A | 30E |
| DB3U 10 ..5X/... | 25826 | ISO 6264-06-09-*97 | 10E |
| DB3U 20 ..5X/... | 25826 | ISO 6264-08-13-*97 | 25E |
| DB3U 30 ..5X/... | 25826 | ISO 6264-AT-10-2-A | 30E |
| DBD. 10 P1X/... | 25402 | Rexroth spezifisches Bohrbild | 10E |
| DBD. 20 P1X/... | 25402 | Rexroth spezifisches Bohrbild | 20E |
| DBD. 30 P1X/... | 25402 | Rexroth spezifisches Bohrbild | 30E |
| DBD. 6 P1X/... | 25402 | Rexroth spezifisches Bohrbild | 06E |
| DBE 6 ..-1X/... | 29158 | ISO 4401-03-02-0-05 und NFPA T3.5.1 R2-2002 D03 | 06A (06U) |
| DBE(E) 6 -2X/... | 29258 | ISO 4401-03-02-0-05 und NFPA T3.5.1 R2-2002 D03 | 06A (06U) |
| DBEBE 10 -1X/... | 29163 | ISO 5781-06-07-0-00 | 10D |
| DBEBE 6 -1X/... | 29159 | ISO 4401-03-02-0-05 und NFPA T3.5.1 R2-2002 D03 | 06A (06U) |
| DBEM(E). 30 -7X/... | 29361 | ISO 6264-AT-10-2-A | 30E |
| DBEP 6 .06-1X/... | 29164 | ISO 4401-03-02-0-05 und NFPA T3.5.1 R2-2002 D03 | 06A (06U) |
| DBET(E).-6X/... | 29162 | ISO 4401-03-02-0-05 und NFPA T3.5.1 R2-2002 D03 | 06A (06U) |
| DBETA-6X/... | 29262 | ISO 4401-03-02-0-05 und NFPA T3.5.1 R2-2002 D03 | 06A (06U) |
| DBETB(E)X-1X/... | 29151 | ISO 4401-03-02-0-05 und NFPA T3.5.1 R2-2002 D03 | 06A (06U) |
| DBG 10 -1X/... | 29139 | ISO 6264-06-09-*97 | 10E |
| DBG 20 -1X/... | 29139 | ISO 6264-08-13-*97 | 25E |
| DBG 30 -1X/... | 29139 | ISO 6264-AT-10-2-A | 30E |
| DR 10 DP.-4X/... | 26580 | ISO 5781-06-07-0-00 | 10D |
| DR 10 -.-4X/... | 26893 | ISO 5781-06-07-0-00 | 10D |
| DR 10 -.-5X/... | 26892 | ISO 5781-06-07-0-00 | 10D |
| DR 20 -.-4X/... | 26893 | ISO 5781-08-10-0-00 | 25D |
| DR 20 -.-5X/... | 26892 | ISO 5781-08-10-0-00 | 25D |
| DR 30 -.-5X/... | 26892 | ISO 5781-10-13-0-00 | 30D |
| DR 5 DP.-1X/... | 26555 | DIN 24340 Form C | 05C |
| DR 6 DP.-5X/... | 26564 | ISO 4401-03-02-0-05 und NFPA T3.5.1 R2-2002 D03 | 06A (06U) |
| DRE(E). 6 ..-1X/.. | 29175 | ISO 4401-03-02-0-05 und NFPA T3.5.1 R2-2002 D03 | 06A (06U) |
| DRE(M). 30 -6X/... | 29278 | ISO 5781-10-13-0-00 | 30D |
| DRE(M) 10 -.-6X/... | 29276 | ISO 5781-06-07-0-00 | 10D |
| DRE(M) 20 -6X/... | 29276 | ISO 5781-08-10-0-00 | 25D |
| DRE(M)E.. 30 -6X/... | 29278 | ISO 5781-10-13-0-00 | 30D |
| DRE(M)E 10 -.-6X/... | 29276 | ISO 5781-06-07-0-00 | 10D |
| DRE(M)E 20 -6X/... | 29276 | ISO 5781-08-10-0-00 | 25D |
| DREB 6 X-1X/... | 29182 | ISO 4401-03-02-0-05 und NFPA T3.5.1 R2-2002 D03 | 06A (06U) |
| DREB 10 Z-1X/... | 29198 | ISO 5781-06-07-0-00 | 10D |
| DREBE 6 X-1X/... | 29195 | ISO 4401-03-02-0-05 und NFPA T3.5.1 R2-2002 D03 | 06A (06U) |
| DREBE 10 Z-1X/... | 29199 | ISO 5781-06-07-0-00 | 10D |
| DRG 10 -1X/... | 29145 | ISO 5781-06-07-0-00 | 10D |
| DRG 20 -1X/... | 29145 | ISO 5781-08-10-0-00 | 25D |
| DRG 30 -1X/... | 29145 | ISO 5781-10-13-0-00 | 30D |

Zuordnung der Ventile zu Nenngröße und Lage der Anschlüsse

| Ventiltyp | Datenblatt | ISO / DIN / Rexroth spezifisches Bohrbild | Benennung im Typschlüssel |
|---------------------|------------|---|------------------------------|
| DRS 6-1X/... | 29173 | ISO 4401-03-02-0-05 und NFPA T3.5.1 R2-2002 D03 | 06A (06U) |
| DZ 10 DP-4X/... | 26099 | ISO 5781-06-07-0-00 | 10D |
| DZ 10 -.-5X/... | 26391 | ISO 5781-06-07-0-00 | 10D |
| DZ 20 -.-5X/... | 26391 | ISO 5781-08-10-0-00 | 25D |
| DZ 30 -.-5X/... | 26391 | ISO 5781-10-13-0-00 | 30D |
| DZ 5 DP-1X/... | 26055 | DIN 24340 Form C | 05C |
| DZ 6 DP-5X/... | 26076 | ISO 4401-03-02-0-05 und NFPA T3.5.1 R2-2002 D03 | 06A (06U) |
| F 5 P3-3X/.. | 27761 | Rexroth spezifisches Bohrbild | 05G |
| FD 12 PA2X/... | 27551 | ISO 5781-06-07-0-00 | 10D |
| FD 16 PA2X/... | 27551 | ISO 5781-06-07-0-00 | 10D |
| FD 25 PA2X/... | 27551 | ISO 5781-08-10-0-00 | 25D |
| FD 32 PA2X/... | 27551 | ISO 5781-10-13-0-00 | 30D |
| H-3WE 10 ..4X/... | 24851 | ISO 4401-05-04-0-05 und NFPA T3.5.1 R2-D05 | 10A |
| H-3WE 10 ..4X/... | 24851 | ISO 4401-05-04-0-05 und NFPA T3.5.1 R2-D05 | 10A |
| H-3WE 16 ..7X/... | 24851 | ISO 4401-07-07-0-05 und NFPA T3.5.1 R2-D07 | 16A |
| H-3WE 16 ..7X/... | 24851 | ISO 4401-07-07-0-05 und NFPA T3.5.1 R2-D07 | 16A |
| H-3WE 22 ..7X/... | 24851 | ISO 4401-08-08-0-05 und NFPA T3.5.1 R2 | 25A |
| H-3WE 22 ..7X/... | 24851 | ISO 4401-08-08-0-05 und NFPA T3.5.1 R2 | 25A |
| H-3WE 25 ..6X/... | 24851 | ISO 4401-08-08-0-05 und NFPA T3.5.1 R2 | 25A |
| H-3 WE 25 ..6X/... | 24851 | ISO 4401-08-08-0-05 und NFPA T3.5.1 R2 | 25A |
| H-3 WE 32 ..6X/... | 24851 | ISO 4401-10-09-0-05 und NFPA T3.5.1 R2-D10 | 32A |
| H-3 WE 32 ..6X/... | 24851 | ISO 4401-10-09-0-05 und NFPA T3.5.1 R2-D10 | 32A |
| H-3 WPH 10 ..4X/... | 24851 | ISO 4401-05-04-0-05 und NFPA T3.5.1 R2-D05 | 10A |
| H-3 WPH 16 ..7X/... | 24851 | ISO 4401-07-07-0-05 und NFPA T3.5.1 R2-D07 | 16A |
| H-3 WPH 22 ..7X/... | 24851 | ISO 4401-08-08-0-05 und NFPA T3.5.1 R2 | 25A |
| H-3 WPH 25 ..6X/... | 24851 | ISO 4401-08-08-0-05 und NFPA T3.5.1 R2 | 25A |
| H-3 WPH 32 ..6X/... | 24851 | ISO 4401-10-09-0-05 und NFPA T3.5.1 R2-D10 | 32A |
| H-4 WE 10 ..4X/... | 24851 | ISO 4401-05-04-0-05 und NFPA T3.5.1 R2-D05 | 10A |
| H-4 WE 10 ..4X/... | 24851 | ISO 4401-05-04-0-05 und NFPA T3.5.1 R2-D05 | 10A |
| H-4 WE 10 ..4X/... | 24851 | ISO 4401-05-04-0-05 und NFPA T3.5.1 R2-D05 | 10A |
| H-4 WE 16 ..7X/... | 24851 | ISO 4401-07-07-0-05 und NFPA T3.5.1 R2-D07 | 16A |
| H-4 WE 16 ..7X/... | 24851 | ISO 4401-07-07-0-05 und NFPA T3.5.1 R2-D07 | 16A |
| H-4 WE 16 ..7X/... | 24851 | ISO 4401-07-07-0-05 und NFPA T3.5.1 R2-D07 | 16A |
| H-4 WE 22 ..7X/... | 24851 | ISO 4401-08-08-0-05 und NFPA T3.5.1 R2 | 25A |
| H-4 WE 22 ..7X/... | 24851 | ISO 4401-08-08-0-05 und NFPA T3.5.1 R2 | 25A |
| H-4 WE 22 ..7X/... | 24851 | ISO 4401-08-08-0-05 und NFPA T3.5.1 R2 | 25A |
| H-4 WE 25 ..6X/... | 24851 | ISO 4401-08-08-0-05 und NFPA T3.5.1 R2 | 25A |
| H-4 WE 25 ..6X/... | 24851 | ISO 4401-08-08-0-05 und NFPA T3.5.1 R2 | 25A |
| H-4 WE 25 ..6X/... | 24851 | ISO 4401-08-08-0-05 und NFPA T3.5.1 R2 | 25A |
| H-4 WE 32 ..6X/... | 24851 | ISO 4401-10-09-0-05 und NFPA T3.5.1 R2-D10 | 32A |
| H-4 WE 32 ..6X/... | 24851 | ISO 4401-10-09-0-05 und NFPA T3.5.1 R2-D10 | 32A |
| H-4 WE 32 ..6X/... | 24851 | ISO 4401-10-09-0-05 und NFPA T3.5.1 R2-D10 | 32A |
| H-4WE 25 ..6X/... | 24751 | ISO 4401-08-08-0-05 und NFPA T3.5.1 R2 | 25A |
| H-4WEH 10 ..4X/... | 24751 | ISO 4401-05-04-0-05 und NFPA T3.5.1 R2-D05 | 10A |
| H-4WEH 16 ..6X/... | 24751 | ISO 4401-07-07-0-05 und NFPA T3.5.1 R2-D07 | 16A |
| H-4WEH 22 ..7X/... | 24751 | ISO 4401-08-08-0-05 und NFPA T3.5.1 R2 | 25A |
| H-4WEH 25 ..6X/... | 24751 | ISO 4401-08-08-0-05 und NFPA T3.5.1 R2 | 25A |
| H-4WEH 32 ..6X/... | 24751 | ISO 4401-10-09-0-05 und NFPA T3.5.1 R2-D10 | 32A |
| H-4WH 10 ..4X/... | 24751 | ISO 4401-05-04-0-05 und NFPA T3.5.1 R2-D05 | 10A |
| H-4WH 16 ..6X/... | 24751 | ISO 4401-07-07-0-05 und NFPA T3.5.1 R2-D07 | 16A |
| H-4WH 22 ..7X/... | 24751 | ISO 4401-08-08-0-05 und NFPA T3.5.1 R2 | 25A |

Zuordnung der Ventile zu Nenngröße und Lage der Anschlüsse

| Ventiltyp | Datenblatt | ISO / DIN / Rexroth spezifisches Bohrbild | Benennung im Typschlüssel |
|-----------------------|------------|---|------------------------------|
| H-4WMM 16 .7X/... | 22371 | ISO 4401-07-07-0-05 und NFPA T3.5.1 R2-D07 | 16A |
| H-4WMM 22 .7X/... | 22371 | ISO 4401-08-08-0-05 und NFPA T3.5.1 R2 | 25A |
| M-2SED 10 ..1X/350... | 22045 | ISO 4401-05-04-0-05 und NFPA T3.5.1 R2-D05 | 10A |
| M-2SED 6 ..1X/350.. | 22049 | ISO 4401-03-02-0-05 und NFPA T3.5.1 R2-2002 D03 | 06A (06U) |
| M-2SEW 6 ..3X/420.. | 22058 | ISO 4401-03-02-0-05 und NFPA T3.5.1 R2-2002 D03 | 06A (06U) |
| M-2SEW 6 ..3X/630... | 22058 | ISO 4401-03-02-0-05 mit M6 Befestigungsschrauben | 06V |
| M-3SED 10 ..1X/350... | 22045 | ISO 4401-05-04-0-05 und NFPA T3.5.1 R2-D05 | 10A |
| M-3SED 6 ..1X/350.. | 22049 | ISO 4401-03-02-0-05 und NFPA T3.5.1 R2-2002 D03 | 06A (06U) |
| M-3SEW 10 .1X/420... | 22075 | ISO 4401-05-04-0-05 und NFPA T3.5.1 R2-D05 | 10A |
| M-3SEW 6 ..3X/420.. | 22058 | ISO 4401-03-02-0-05 und NFPA T3.5.1 R2-2002 D03 | 06A (06U) |
| M-3SEW 6 ..3X/630... | 22058 | ISO 4401-03-02-0-05 mit M6 Befestigungsschrauben | 06V |
| M-3SEW 10 .-1X/630... | 22075 | ISO 4401-05-04-0-05 und NFPA T3.5.1 R2-D05 M8 Befestigungsschrauben | 10V |
| M-4SED 10 ..1X/350... | 22045 | ISO 4401-05-04-0-05 und NFPA T3.5.1 R2-D05 | 10A |
| M-4SED 6 .1X/350.. | 22049 | ISO 4401-03-02-0-05 und NFPA T3.5.1 R2-2002 D03 | 06A (06U) |
| M-4SEW 10 ..1X/420... | 22075 | ISO 4401-05-04-0-05 und NFPA T3.5.1 R2-D05 | 10A |
| M-4SEW 6 .3X/420.. | 22058 | ISO 4401-03-02-0-05 und NFPA T3.5.1 R2-2002 D03 | 06A (06U) |
| M-4SEW 6 .3X/630... | 22058 | ISO 4401-03-02-0-05 mit M6 Befestigungsschrauben | 06V |
| M-4SEW 10 .-1X/630... | 22075 | ISO 4401-05-04-0-05 und NFPA T3.5.1 R2-D05 M8 Befestigungsschrauben | 10V |
| SL 10 P..-4X/... | 21468 | ISO 5781-06-07-0-00 | 10D |
| SL 20 P..-4X/... | 21468 | ISO 5781-08-10-0-00 | 25D |
| SL 30 P..-4X/... | 21468 | ISO 5781-10-13-0-00 | 30D |
| SL 6 PB.-6X/... | 21460 | ISO 4401-03-02-0-05 und NFPA T3.5.1 R2-2002 D03 | 06A (06U) |
| SV 10 P..-4X/... | 21468 | ISO 5781-06-07-0-00 | 10D |
| SV 20 P..-4X/... | 21468 | ISO 5781-08-10-0-00 | 25D |
| SV 30 P..-4X/... | 21468 | ISO 5781-10-13-0-00 | 30D |
| SV 6 PB.-6X/... | 21460 | ISO 4401-03-02-0-05 und NFPA T3.5.1 R2-2002 D03 | 06A (06U) |

Übersicht Anschlussplatten

| Benennung | Materialnummer | Seite |
|-------------------------|----------------|-------|
| Nenngröße 4 | | |
| G04R2-1X/G1/4 | R900447986 | 5 |
| G04R2-1X/UNF20 | R900371166 | 5 |
| G04U4-1X/G1/4 | R900527276 | 6 |
| Nenngröße 5 | | |
| G05C4-1X/G1/4 | R900424379 | 7 |
| G05C4-1X/G1/4-S | R900424464 | 7 |
| G05G2-1X/G1/2 | R900424455 | 8 |
| G05G2-1X/G1/4 | R900424453 | 8 |
| Nenngröße 6 | | |
| G06A4-1X/G1/2-J3 | R900519180 | 13 |
| G06A4-1X/G1/2-L | R901099689 | 16 |
| G06A4-1X/G1/2-M | R900455110 | 13 |
| G06A4-1X/G1/4-J3 | R900510636 | 12 |
| G06A4-1X/G1/4-L | R900424447 | 12 |
| G06A4-1X/G1/4-M | R901099586 | 9 |
| G06A4-1X/G1/4-S | R900617691 | 11 |
| G06A4-1X/G1/4-SL | R900422653 | 10 |
| G06A4-1X/G1/4-SO699 | R901410336 | 18 |
| G06A4-1X/G3/8 | R900424448 | 14 |
| G06A4-1X/G3/8-J3 | R900511297 | 14 |
| G06A4-1X/G3/8-S | R901099691 | 15 |
| G06A4-1X/M14-L | R900444738 | 12 |
| G06A4-1X/M14-M | R901099686 | 9 |
| G06A4-1X/M18 | R900445838 | 14 |
| G06A4-1X/M22 | R900469970 | 13 |
| G06A4-1X/NPT1/2 | R900494326 | 13 |
| G06A4-1X/UNF3/4-16-LJ3 | R901439687 | 13 |
| G06A4-1X/UNF3/4-16-L | R900487397 | 13 |
| G06A4-1X/UNF3/4-16-M | R900455128 | 14 |
| G06A4-1X/UNF3/4-16-MJ3 | R901439685 | 14 |
| G06A4-1X/UNF9/16-18-M | R900341065 | 12 |
| G06A4-1X/UNF9/16-18-MJ3 | R901439683 | 12 |
| G06E2-1X/G1/4 | R900425176 | 17 |
| G06E2-1X/UNF7/16-20 | R900497212 | 17 |
| G06U4-1X/G1/2 | R901037457 | 13 |
| G06U4-1X/G1/2-J3 | R901439686 | 13 |
| G06U4-1X/G1/4 | R901027119 | 12 |
| G06U4-1X/G1/4-J3 | R901439682 | 12 |
| G06U4-1X/G3/8 | R901043861 | 14 |
| G06U4-1X/G3/8-J3 | R901439684 | 14 |
| G06U4-1X/G3/8-S | R901107321 | 15 |
| G06V4-1X/G1/4 | R900356736 | 18 |
| G06V4-1X/G3/8 | R900358639 | 18 |
| W-G06A4-1X/G1/4 | R900354070 | 18 |
| W-G06V4-1X/G1/4 | R900352174 | 18 |

| Benennung | Materialnummer | Seite |
|---------------------------|----------------|-------|
| Nenngröße 10 | | |
| G10A4-1X/G1G1/4 | R900476059 | 21 |
| G10A4-1X/G1G1/4-J3 | R901439664 | 21 |
| G10A4-1X/G1G3/8-S-SO771 | R900332829 | 22 |
| G10A4-1X/G1/2 | R900424460 | 19 |
| G10A4-1X/G1/2G1/4-SO331 | R901098950 | 20 |
| G10A4-1X/G1/2-J3 | R900436900 | 19 |
| G10A4-1X/G1/2-L | R900568135 | 20 |
| G10A4-1X/G3/4 | R900467259 | 20 |
| G10A4-1X/G3/4G1/4 | R900476061 | 21 |
| G10A4-1X/G3/4G1/4-J3 | R900336998 | 21 |
| G10A4-1X/G3/4-J3 | R900382284 | 20 |
| G10A4-1X/G3/4G1/4-SO331 | R901088735 | 20 |
| G10A4-1X/G3/8 | R900424457 | 19 |
| G10A4-1X/G3/8-J3 | R900339374 | 19 |
| G10A4-1X/M18 | R900474063 | 19 |
| G10A4-1X/M27M14 | R900339376 | 21 |
| G10A4-1X/M33M14 | R900489146 | 21 |
| G10A4-1X/UNF3/4-16 | R900460656 | 19 |
| G10A4-1X/UNF9/16-18 | R900460655 | 19 |
| G10A4-1X/UN1 1/16-12 | R900487398 | 20 |
| G10A4-1X/UN1 1/16-12UNF20 | R900340150 | 21 |
| G10A4-1X/UN1 5/16-12UNF20 | R900339737 | 21 |
| G10D2-1X/G1/2G1/4 | R900439455 | 24 |
| G10D2-1X/G1/2G1/4-J3 | R900463647 | 24 |
| G10D2-1X/G3/8G1/4 | R900440640 | 24 |
| G10D2-1X/UNF3/4-16UNF20 | R900488054 | 24 |
| G10D2-1X/UNF9/16-18UNF20 | R900361481 | 24 |
| G10D3-1X/G1/2 | R900453699 | 23 |
| G10D3-1X/G3/8 | R900442409 | 23 |
| G10D3-1X/UNF3/4-16 | R900351415 | 23 |
| G10E2-1X/G1/2 | R901092905 | 17 |
| G10E2-1X/G1/2G1/4 | R900411117 | 25 |
| G10E2-1X/G1/2G1/4-J3 | R901156999 | 25 |
| G10E2-1X/G3/4G1/4 | R900489898 | 27 |
| G10E2-1X/G3/8 | R901092884 | 17 |
| G10E2-1X/G3/8G1/4 | R900411116 | 25 |
| G10E2-1X/G3/8G1/4-SO699 | R901408884 | 26 |
| G10E2-1X/UNF3/4-16UNF20 | R900339599 | 25 |
| G10E2-1X/UNF9/16-18UNF20 | R900343968 | 25 |
| G10G2-1X/G1/2 | R900424433 | 28 |
| G10G2-1X/G3/4 | R900424437 | 28 |
| G10G2-1X/UNF1 1/16-12 | R900455127 | 28 |
| G10G2-1X/UNF3/4-16 | R900487923 | 28 |
| G10G3-1X/G1/2 | R900422654 | 29 |
| G10G3-1X/G1/2G1/4 | R900430216 | 29 |
| G10V4-1X/G1/2 | R900433026 | 30 |
| G10V4-1X/G3/8 | R900464300 | 30 |
| W-G10V4-1X/G1/2 | R900407216 | 30 |

Übersicht Anschlussplatten

| Benennung | Materialnummer | Seite |
|---------------------------------|----------------|-------|
| Nenngröße 16 | | |
| G16A4-1X/FL19G1/4 | R900429264 | 33 |
| G16A4-1X/FL19G1/4-J3 | R901439672 | 33 |
| G16A4-1X/G1G1/4 | R900424413 | 31 |
| G16A4-1X/G1G1/4-J3 | R900433461 | 31 |
| G16A4-1X/G3/4G1/4 | R900424410 | 32 |
| G16A4-1X/G3/4G1/4-J3 | R901439667 | 32 |
| G16A4-1X/M27M14 | R900424411 | 32 |
| G16A4-1X/M27M14-J3 | R901439670 | 32 |
| G16A4-1X/M33M14 | R900424414 | 31 |
| G16A4-1X/M33M14-J3 | R901439671 | 31 |
| G16A4-1X/UN1 1/16-12UNF20 | R900455125 | 32 |
| G16A4-1X/UN1 5/16-12UNF18 | R900455126 | 31 |
| G16G2-1X/G1 | R900424440 | 34 |
| G16G2-1X/G1 1/4 | R900424442 | 34 |
| G16G2-1X/NPT1 | R900431444 | 34 |
| G16G2-1X/UN1 5/16-12 | R900487924 | 34 |
| G16G2-1X/UN1 5/8-12 | R900357120 | 34 |
| G16G3-1X/G1 | R900422655 | 35 |
| G16G3-1X/G1G1/4 | R900422657 | 35 |
| Nenngröße 20 | | |
| G20E2-1X/G1 | R900422646 | 17 |
| G20E2-1X/G3/4 | R900422645 | 17 |
| Nenngröße 25 | | |
| G25A4-1X/FL32G1/4-J3-SO003 | R901439676 | 38 |
| G25A4-1X/FL32G1/4-SO003 | R900424398 | 38 |
| G25A4-1X/G1G1/4 | R900424392 | 36 |
| G25A4-1X/G1G1/4-J3 | R901439673 | 36 |
| G25A4-1X/G1G1/4-SO003 | R900424395 | 36 |
| G25A4-1X/G1 1/14G1/4 | R901099696 | 37 |
| G25A4-1X/G1 1/2G1/4-J3-SO003 | R901439677 | 39 |
| G25A4-1X/G1 1/2G1/4-SO003 | R900424399 | 39 |
| G25A4-1X/G1 1/4G1/4-J3-SO003 | R901439675 | 39 |
| G25A4-1X/G1 1/4G1/4-SO003 | R900424396 | 39 |
| G25A4-1X/G3/4G1/4 | R900445877 | 36 |
| G25A4-1X/UN1 1/16-12UNF20-SO003 | R900455872 | 36 |
| G25A4-1X/UN1 5/16-12UNF20-SO003 | R900584166 | 36 |

| Benennung | Materialnummer | Seite |
|--------------------------------|----------------|-------|
| G25A4-1X/UN1 5/8-12UNF20-SO003 | R900455873 | 39 |
| G25A4-1X/UN1 7/8-12UNF20-SO003 | R900490017 | 39 |
| G25D2-1X/G1G1/4 | R900440431 | 41 |
| G25D2-1X/G3/4G1/4 | R900440266 | 41 |
| G25D2-1X/UN1 1/16-12UNF20 | R900455130 | 41 |
| G25D2-1X/UN1 5/16-12UNF20 | R900487396 | 41 |
| G25D3-1X/G1 | R900448459 | 40 |
| G25D3-1X/G3/4 | R900451805 | 40 |
| G25D3-1X/UN1 1/16-12 | R900352206 | 40 |
| G25E2-1X/G1G1/4 | R900435663 | 42 |
| G25E2-1X/G1G1/4-J3 | R901018328 | 42 |
| G25E2-1X/G3/4G1/4 | R900439820 | 42 |
| G25E2-1X/G3/4G1/4-SO699 | R901408886 | 43 |
| G25E2-1X/UN1 1/16-12UNF20 | R900455129 | 42 |
| G25E2-1X/UN1 5/16-12UNF20 | R900485504 | 42 |
| Nenngröße 30 | | |
| G30E2-1X/G1 1/2 | R900422647 | 17 |
| G30E2-1X/G1 1/4 | R900424755 | 17 |
| Nenngröße 32 | | |
| G32A4-1X/FL51G3/8 | R900424227 | 45 |
| G32A4-1X/FL51G3/8-J3 | R901439680 | 45 |
| G32A4-1X/G1 1/2G3/8 | R900424402 | 44 |
| G32A4-1X/G1 1/2G3/8-J3 | R901439678 | 44 |
| G32A4-1X/M48M18 | R900424403 | 44 |
| G32A4-1X/M48M18-J3 | R901439679 | 44 |
| G32D2-1X/G1 1/2G1/4 | R900441983 | 47 |
| G32D2-1X/G1 1/4G1/4 | R900443673 | 47 |
| G32D2-1X/UN1 7/8-12UNF20 | R900339598 | 47 |
| G32D3-1X/G1 1/2 | R900453893 | 46 |
| G32D3-1X/G1 1/4 | R900445297 | 46 |
| G32D3-1X/UN1 7/8-12 | R900379098 | 46 |
| G32E2-1X/G1 1/2G1/4 | R900439106 | 48 |
| G32E2-1X/G1 1/2G1/4-J3 | R900580254 | 48 |
| G32E2-1X/G1 1/4G1/4 | R900440340 | 48 |
| G32E2-1X/G1 1/4G1/4-SO699 | R901408888 | 49 |
| G32E2-1X/UN1 5/8-12UNF20 | R900339043 | 48 |
| G32E2-1X/UN1 7/8-12UNF20 | R900340082 | 48 |

Notizen

Bosch Rexroth AG
Hydraulics
Zum Eisengießer 1
97816 Lohr am Main, Germany
Telefon +49 (0) 93 52/18-0
documentation@boschrexroth.de
www.boschrexroth.de

© Alle Rechte bei Bosch Rexroth AG, auch für den Fall von Schutzrechtsanmeldungen. Jede Verfügungsbefugnis, wie Kopier- und Weitergaberecht, bei uns. Die angegebenen Daten dienen allein der Produktbeschreibung. Eine Aussage über eine bestimmte Beschaffenheit oder eine Eignung für einen bestimmten Einsatzzweck kann aus unseren Angaben nicht abgeleitet werden. Die Angaben entbinden den Verwender nicht von eigenen Beurteilungen und Prüfungen. Es ist zu beachten, dass unsere Produkte einem natürlichen Verschleiß- und Alterungsprozess unterliegen.

Notizen

Bosch Rexroth AG
Hydraulics
Zum Eisengießer 1
97816 Lohr am Main, Germany
Telefon +49 (0) 93 52/ 18-0
documentation@boschrexroth.de
www.boschrexroth.de

© Alle Rechte bei Bosch Rexroth AG, auch für den Fall von Schutzrechtsanmeldungen. Jede Verfügungsbefugnis, wie Kopier- und Weitergaberecht, bei uns. Die angegebenen Daten dienen allein der Produktbeschreibung. Eine Aussage über eine bestimmte Beschaffenheit oder eine Eignung für einen bestimmten Einsatzzweck kann aus unseren Angaben nicht abgeleitet werden. Die Angaben entbinden den Verwender nicht von eigenen Beurteilungen und Prüfungen. Es ist zu beachten, dass unsere Produkte einem natürlichen Verschleiß- und Alterungsprozess unterliegen.

Anschlussplatten

Bosch Rexroth AG
Hydraulics
Zum Eisengießer 1
97816 Lohr am Main, Germany
Telefon +49 (0) 93 52/18-0
documentation@boschrexroth.de
www.boschrexroth.de

© Alle Rechte bei Bosch Rexroth AG, auch für den Fall von Schutzrechtsanmeldungen. Jede Verfügungsbefugnis, wie Kopier- und Weitergaberecht, bei uns. Die angegebenen Daten dienen allein der Produktbeschreibung. Eine Aussage über eine bestimmte Beschaffenheit oder eine Eignung für einen bestimmten Einsatzzweck kann aus unseren Angaben nicht abgeleitet werden. Die Angaben entbinden den Verwender nicht von eigenen Beurteilungen und Prüfungen. Es ist zu beachten, dass unsere Produkte einem natürlichen Verschleiß- und Alterungsprozess unterliegen.