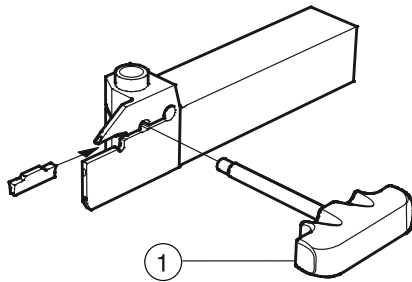


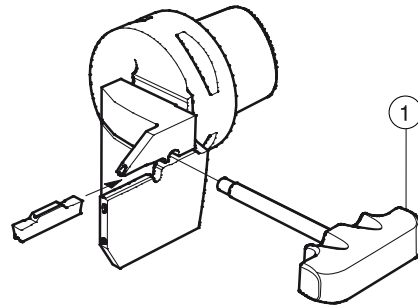
## CoroCut® 1-2

CoroCut® 1-2 Schneidkopf zum Abstechen und Einstechen

R/LF123..C..E



Cx-R/LF123..C..E



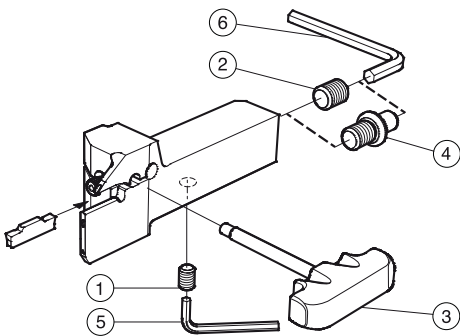
R/LF123..C..E, R/LF123..C..E (INCH)

Mitgelieferte Teile	
1	
Schlüssel	
5680 069-01	

Cx-R/LF123..C..E

Mitgelieferte Teile	
1	
Schlüssel	
5680 069-01	

CoroCut® 1-2 QS™ Schaftwerkzeug zum Abstechen und Einstechen



Ersatzteile		Mitgelieferte Teile	Zubehör		
1	2	3	4	5	6
Verschluss	Verschluss	Schlüssel	Kühlschmierstoff adapter	Schlüssel	Schlüssel
3214 013-01	3214 012-01	5680 069-01	5692 010-02	174.1-864	3021 010-050

Schlüssel (mm/Torx Plus) Größen siehe Seite K6  
Zubehör ist gesondert zu bestellen