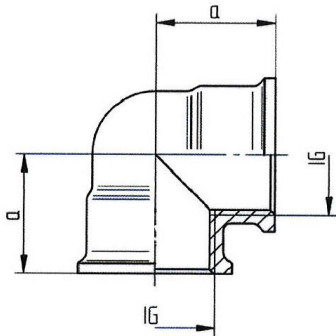


Betriebstemperatur:
Betriebsdruck:

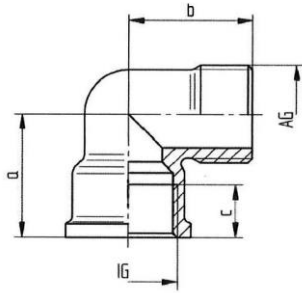
max. 90 °C
max. 10 bar



253.54

Winkelstücke, 90°, innen/innen

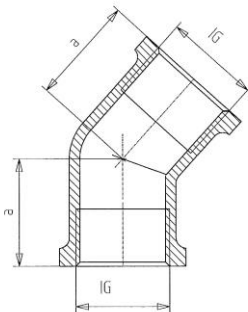
Artikel Nr.	Typen Nr.	Gewinde	a mm
112625	253.51	G 1/8	17,5
Artikel ist ausgelaufen			
112626	253.52	G 1/4	17,5
112626 = Auslaufartikel. Artikel nicht mehr verfügbar. Ersatzartikel 194100 (WST14MS90II)			
112627	253.53	G 3/8	20,0
112628	253.54	G 1/2	25,0
112629	253.55	G 3/4	30,0
112630	253.56	G 1	33,0
112631	253.57	G 1 1/4	45,0
112631 = Auslaufartikel. Artikel nicht mehr verfügbar. Ersatzartikel 194105 (WST114MS90II)			
112632	253.58	G 1 1/2	48,0
112633	253.59	G 2	60,0
112633 = Auslaufartikel. Artikel nicht mehr verfügbar. Ersatzartikel 194107 (WST20MS90II)			



253.64

Winkelstücke, 90°, innen/außen

Artikel Nr.	Typen Nr.	Gewinde	a mm	b mm	c mm
112634	253.62	G 1/4	17,5	28,0	10,0
112635	253.63	G 3/8	28,0	28,0	12,0
112636	253.64	G 1/2	35,0	35,0	15,0
112637	253.65	G 3/4	38,0	38,0	16,0
112638	253.66	G 1	42,0	42,0	18,0
112639	253.67	G 1 1/4	55,0	55,0	21,4
112640	253.68	G 1 1/2	60,0	60,0	21,4
112640 = Auslaufartikel. Artikel nicht mehr verfügbar. Ersatzartikel 194114 (WST112MS90IA)					
112641	253.69	G 2	69,0	69,0	26,0



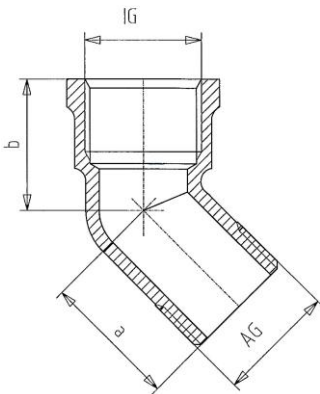
253.74



253.74-1

Winkelstücke, 45°, innen/innen

Artikel Nr.	Typen Nr.	Gewinde	a mm
112642	253.73	G 3/8 x G 3/8	21,5
Artikel ist ausgelaufen			
156141	253.73-1	G 3/8 x G 3/8	17,5
Artikel ist ausgelaufen			
112643	253.74	G 1/2 x G 1/2	25,0
112643 = Auslaufartikel. Artikel nicht mehr verfügbar. Ersatzartikel 156151 (253.74-1)			
156151	253.74-1	G 1/2 x G 1/2	19,5
Artikel ist ausgelaufen			
112644	253.75	G 3/4 x G 3/4	30,0



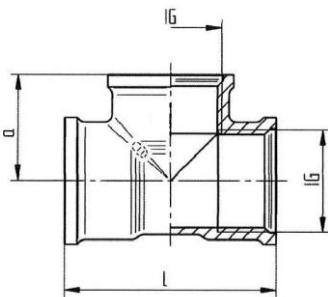
112645	253.76	G 1 x G 1	33,0
--------	--------	-----------	------



253.84

253.85-1

Winkelstücke, 45°, innen/außen



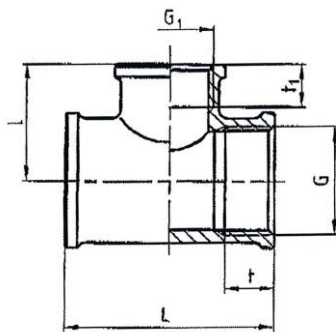
Artikel Nr.	Typen Nr.	Gewinde	a mm	b mm
112646	253.83	G 3/8 x G 3/8	16,0	18,5
Artikel ist ausgelaufen				
156142	253.83-1	G 3/8 x G 3/8	23,0	20,0
Artikel ist ausgelaufen				
112647	253.84	G 1/2 x G 1/2	30,5	22,5
112648	253.85	G 3/4 x G 3/4	30,5	29,5
Artikel ist ausgelaufen				
156152	253.85-1	G 3/4 x G 3/4	30,0	28,5
Artikel ist ausgelaufen				
112649	253.86	G 1 x G 1	37,0	29,0



256.14

T-Stücke, 3 x Innengewinde

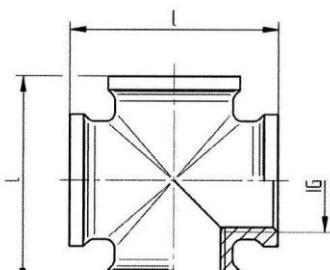
Artikel Nr.	Typen Nr.	Gewinde	l mm	a mm
112650	256.11	G 1/8	35,0	17,5
Artikel ist ausgelaufen				
112651	256.12	G 1/4	35,0	17,5
112652	256.13	G 3/8	43,0	21,5
112653	256.14	G 1/2	50,0	25,0
112654	256.15	G 3/4	60,0	30,0
112655	256.16	G 1	66,0	33,0
112656	256.17	G 1 1/4	90,0	45,0
112657	256.18	G 1 1/2	96,0	48,0
112658	256.19	G 2	120,0	60,0



253.95

T-Reduzierstücke, 3 x Innengewinde

Artikel Nr.	Typen Nr.	Gewinde G	Gewinde G ₁	t mm	t ₁ mm	l mm	L mm
112659	253.94	G 1/2	G 3/8	12,5	10,0	26,0	51,0
112660	253.95	G 3/4	G 1/2	16,0	14,0	27,0	60,0
112661	253.96	G 1	G 1/2	19,0	15,0	32,0	67,0
112661 = Auslaufartikel. Artikel nicht mehr verfügbar. Ersatzartikel 194131 (TRED101210MSIG)							
112662	253.97	G 1	G 3/4	15,5	15,0	34,0	67,0
112662 = Auslaufartikel. Artikel nicht mehr verfügbar. Ersatzartikel 194132 (TRED103410MSIG)							





256.24

Kreuzstücke, 4 x Innengewinde

Artikel Nr.	Typen Nr.	Gewinde IG	l mm
112663	256.23	3/8	43,0
112664	256.24	1/2	50,0
112665	256.25	3/4	60,0
112665 = Auslaufartikel. Artikel nicht mehr verfügbar. Ersatzartikel 194134 (KST34MSIG)			