

Leitungsdosen und Kabelsätze für Ventile und Sensoren in der Hydraulik

RD 08006

Ausgabe: 2016-04

Ersetzt: 10.12










Merkmale

- ▶ Leitungsdosen und Kabelsätze zum elektrischen Anschluss an:
 - Ventilmagnete
 - Ventile mit eingebauter Elektronik
 - Weg- und Drucksensoren
- ▶ Verschiedene Bauformen und Normen
- ▶ Ausführungen in Kunststoff und Metall

Inhalt

Merkmale	1
Inhaltsübersicht	2 ... 5








Inhaltsübersicht

Für Ventile mit Gerätestecker „K4“, 2-polig + PE, Bauform A (großer Würfelstecker)			Seite
Leitungs-dosen 2-polig + PE	Ohne Beschaltung: Z4, Z45		6 ... 8
	Mit Leuchtanzeige, mit Schutzbeschaltung oder Gleichrichter: Z5L, Z55L, Z5L1, Z5L2, RZ5, RZ55, RZ5L, RZ55L		
Kabelsätze 2-polig + PE	Ohne Beschaltung: Z4		9 ... 10
	Mit Leuchtanzeige, mit Schutzbeschaltung: Z4L Z4L1		
Kabelsätze 2-polig + PE	ATEX-Ausführung DS2513...ATEX		11 ... 12
Stecker-Schaltverstärker mit Pulsweitenmodulation (PWM) zur Ansteuerung von Schaltventilen Typ VT-SSBA1	Schaltverstärker zum Schnellschalten, zur Energieeinsparung und Reduzierung der Spulentemperatur:		siehe Datenblatt 30362
Kabelsätze für Ventile mit zwei Magneten (Doppel-Leitungs-dosen) 2-polig + PE	Mit Gerätestecker M12 x 1: Z60		13 ... 16
	Mit Gerätestecker M12 x 1, mit Leuchtanzeige, mit Schutzbeschaltung: Z60L, Z60L8		
	Mit mit freiem Leitungsende: Z61		
	Mit freiem Leitungsende, geschirmt, mit Leuchtan- zeige: Z61L		

Für Proportional-Ventile mit Wegaufnehmer, 4-polig (kleiner Würfelstecker)			Seite
Leitungsdose 4-polig	G4W1F		17
Für Ventile mit Rundstecker, 6-polig + PE und 6-polig			Seite
Leitungsdose 6-polig + PE, Ausführung Kunststoff	7PZ31...K		18 ... 19
Leitungsdose 6-polig + PE, Ausführung Metall	7PZ31...M		
Leitungsdose 6-polig, Ausführung Metall, anschlusskompatibel zu VG 95328	6P KPTC6		
Kabelsätze 6-polig + PE	7PZ31BF3...		20 ... 21
Für Ventile mit Rundstecker, 11-polig + PE			Seite
Leitungsdose 11-polig + PE, Ausführung Metall, geschirmt	12PN11...EMV		22 ... 23
Leitungsdose 11-polig + PE, Ausführung Kunststoff	12PN11		
Leitungsdose 11-polig + PE, Ausführung Kunststoff, zwei Leitungsabgänge	12PN11...2XD8		
Kabelsätze 11-polig + PE, Ausführung Metall, geschirmt	12PN11REFF 2X...		24 ... 25

Inhaltsübersicht

Kabelsätze 11-polig + PE, Ausführung Kunststoff, zwei Leitungsabgänge	12PN11REFS EMV...BG		26 ... 27
Für mechanische Druckschalter mit Gerätestecker „K14“, 3-polig + PE, Bauform A (großer Würfelstecker)			Seite
Leitungs-dosen 3-polig + PE	Ohne Beschaltung: Z14		28 ... 29
	Mit Leuchtanzeige: Z15L, Z15L6		
Für mechanische Druckschalter mit Gerätestecker „K14“, 3-polig + PE, Bauform A (großer Würfelstecker)			Seite
Kabelsätze 3-polig + PE	Ohne Beschaltung: Z14		30 ... 31
Kabelsätze 3-polig + PE	Mit Leuchtanzeige: Z14L		
Für Sensoren und Ventile mit Gerätestecker „K24“, „K35“ und „K72“, 4-polig			Seite
Leitungs-dosen M12 x 1, 4-polig	Gerade: 4PZ24		32 ... 33
	Abgewinkelt: 4PZ24		

Kabelsätze M12 x 1, 4-polig	Gerade: 4PM12		34 ... 35
	Gerade: 4PZ24		
	Abgewinkelt: 4PM12		
Für Sensoren und Ventile mit Gerätestecker „K24“, „K35“ und „K72“, 4-polig			Seite
Kabelsätze M12 x 1, 4-polig,	Gerade: KABELSATZ VT-SSPA1-1X/M12/1/V00		36 ... 37
	Abgewinkelt: KABELSATZ VT-SSPA1-1X/M12/2/V00		
Für mechanische Stellungsschalter, mechanische Druckschalter und Ventile mit Zentralanschluss mit Gerätestecker „K6“, 6-polig + PE			Seite
Leitungsdose 6-polig + PE	7PZ6 für Gerätestecker K6		38 ... 39
Für Wegeventile mit Gerätestecker „C4“ und „C4Z“ (AMP Junior-Timer)			Seite
Leitungsdosen	2P JUNIOR D2 2 2P D1.2 JUNIOR		40
Für Wegeventile mit Gerätestecker „K40“ (Deutsch-Stecker)			Seite
Leitungsdosen	2P DT06 K40AWG14 2P DT06 K40AWG16		41



Hinweis:

Steckverbinder dürfen nicht unter Last getrennt bzw. gesteckt werden

Leitungs Dosen

Für Ventile mit Gerätestecker „K4“, 2-polig + PE, Bauform A (großer Würfelstecker)

Bestellangaben

Kurz- bezeichnung	Spannung (V) DC / AC U	Strom (A) I_{max}	Farbe	Leitungs- verschraubung	Materialnummer	Schaltbild
Ohne Beschaltung, Standard						
Z4	12 ... 240 V	16 A ⁴⁾	grau	M16 x 1,5	R901017010	
	12 ... 240 V	16 A ⁴⁾	schwarz	M16 x 1,5	R901017011	
Z45	12 ... 240 V	16 A ⁴⁾	braun	NPT 1/2"	R900004823	
	12 ... 240 V	16 A ⁴⁾	schwarz	NPT 1/2"	R900011039	
Mit Leuchtanzeige						
Z5L	12 ... 240 V	4 A ⁴⁾	schwarz	M16 x 1,5	R901017022	
Z55L	12 ... 240 V	4 A ⁴⁾	schwarz	NPT 1/2"	R900057453	
Mit Leuchtanzeige und Z-Dioden-Schutzbeschaltung						
Z5L1	24 V ± 10 % ¹⁾	4 A ⁴⁾	schwarz	M16 x 1,5	R901017026	
Mit Leuchtanzeige und Schutzdiode						
Z5L2	24 V ± 10 % ²⁾ nur DC	3 A ⁴⁾	schwarz	M16 x 1,5	R901017027	
Mit Gleichrichter						
RZ5	80...240 V ³⁾	1,5 A ⁴⁾	schwarz	M16 x 1,5	R901017025	
RZ55	80...240 V ³⁾	1,5 A ⁴⁾	schwarz	NPT 1/2"	R900842566	
Mit Leuchtanzeige und Gleichrichter						
RZ5L	80...240 V ³⁾	1,5 A ⁴⁾	schwarz	M16 x 1,5	R901017029	
RZ55L	80...240 V ³⁾	1,5 A ⁴⁾	schwarz	NPT 1/2"	R900057455	

1) Begrenzung der Abschaltspannungsspitze auf 55 V

2) Begrenzung der Abschaltspannungsspitze auf 1 V

3) Begrenzung der Abschaltspannungsspitze auf 2 V

4) Bitte Temperaturbereich und/oder Derating beachten (siehe technische Daten)

Technische Daten

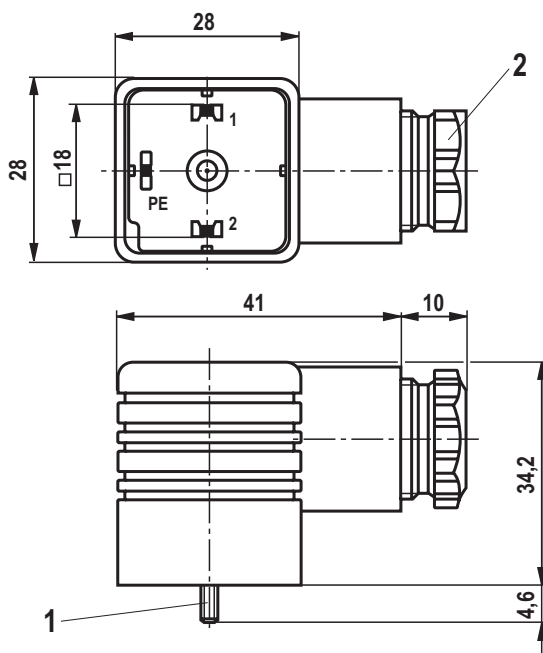
Leitungsdose				
Bauform			A	
Umgebungstemperatur	Standard (Z4, Z45)	°C	-30 ... +90	
	mit Leuchtanzeige/ Gleichrichter (Z5L, Z55L, Z5L1, Z5L2, RZ5, RZ55, RZ5L, Z55L)	°C	-20 ... +60	
Schutzart nach EN 60529	IP 65 mit montierter und verschraubter Leitungsdose			
Leuchtanzeige (Z5L, Z55L, Z5L1, Z5L2, RZ5L, Z55L)	LED gelb			
Polzahl	2 + PE			
Klemmbereich für Leitungen mit Außendurchmesser	mm	5 ... 10		
Maximaler Aderquerschnitt	mm ²	1,5 ¹⁾		
Anschlussart	Schraubanschluss			
Norm	EN 175301-803			
Zertifizierung/Konformität	Z4	VDE, SEV, RoHS		
	Z45	VDE, SEV, UL, CSA, RoHS		
Derating	Z4, Z45	16 A	°C	max. 40°C
		9,5 A	°C	max. 60°C
	Z5L, Z55L, Z5L1, Z5L2	-		
	RZ5, RZ55, RZ5L, Z55L	1,5 A	°C	max. 25°C
		1 A	°C	max. 60°C

¹⁾ 2,5 mm² mit spezieller Aderendhülsenzange (z. B. Knipex 975314 oder Weidmüller PZ 6/5)

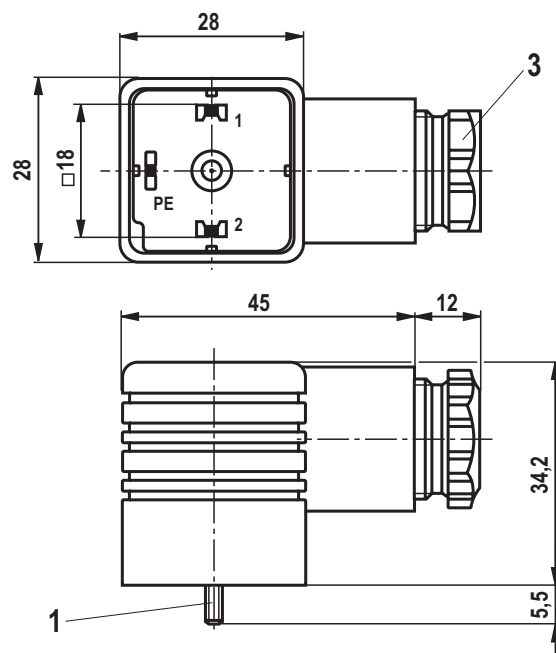
Geräteabmessungen

(Maßangaben in mm)

Z4



Z45

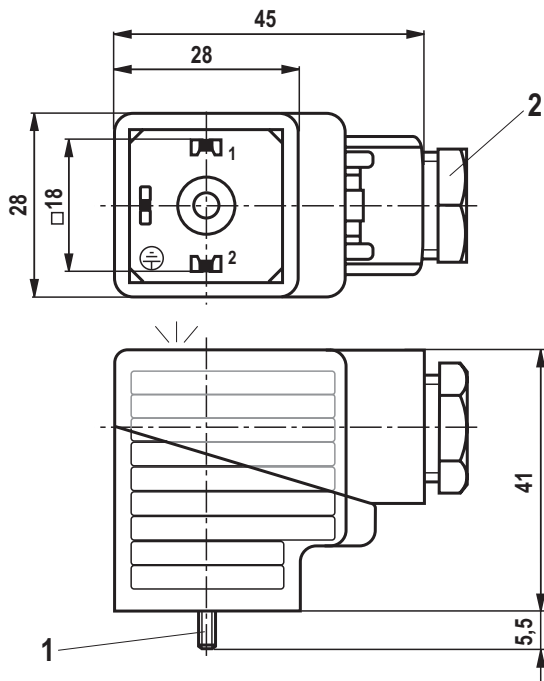


- 1 Befestigungsschraube M3, Anziehdrehmoment $M_A = 0,5 \text{ Nm}$
- 2 Leitungsverschraubung M16 x 1,5, Anziehdrehmoment $M_A = 1,5 \dots 2,5 \text{ Nm}$ (4,5 ... 10 mm)
- 3 Leitungsverschraubung NPT 1/2", Anziehdrehmoment $M_A = 2,5 \dots 3,75 \text{ Nm}$ (4 ... 11 mm)

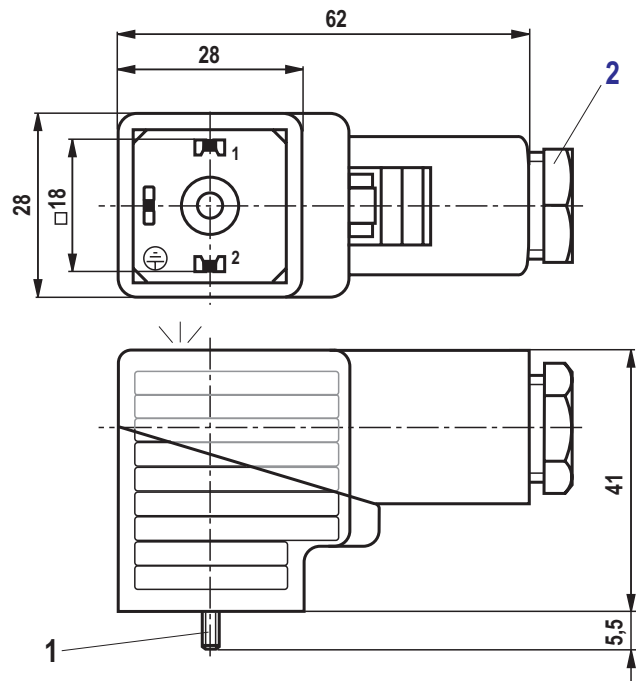
Geräteabmessungen

(Maßangaben in mm)

Z5L, Z5L1, Z5L2, RZ5, RZ5L



Z55L, RZ55L, RZ55



- 1 Befestigungsschraube M3,
Anziehdrehmoment $M_A = 0,5 \text{ Nm}$
- 2 Leitungsverschraubung M16 x 1,5, Anziehdrehmoment $M_A = 1,5 \dots 2,5 \text{ Nm}$ (5 ... 10 mm)
Leitungsverschraubung NPT 1/2", Anziehdrehmoment $M_A = 2,5 \dots 3,75 \text{ Nm}$ (4,5 ... 10 mm)
(siehe Tabelle Seite 6)

Kabelsätze

Für Ventile mit Gerätestecker „K4“, 2-polig + PE, Bauform A (großer Würfelstecker)

Bestellangaben

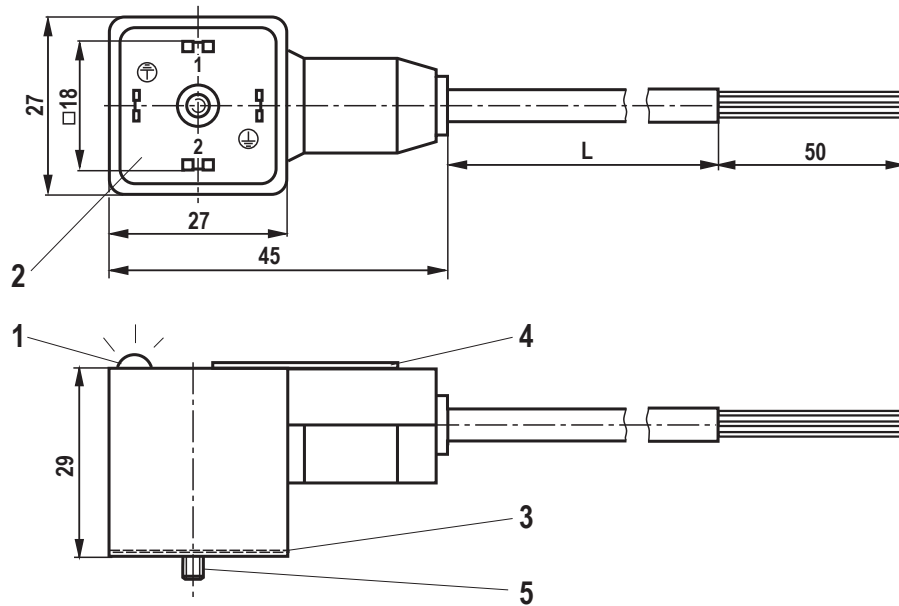
Kurzbezeichnung	Spannung (V) DC / AC U	Strom (A) I_{max}	Farbe	Materialnummer für Kabellänge			Schaltbild
				3 m	5 m	10 m	
Ohne Beschaltung, Standard							
Z4	12 ... 240 V	10 A	schwarz	R900032020	R900032014	R900217134	
Mit Leuchtanzeige							
Z4L	24 V	4 A	schwarz	R900032050	R900032018	R900217135	
	90 ... 130 V	1 A	schwarz	R900032023	R900032012	R900217136	
	230 V	0,5 A	schwarz	R900032024	R900032010	R900217137	
Mit Leuchtanzeige und Z-Dioden-Schutzbeschaltung							
Z4L1	24 V ¹⁾	4 A	schwarz	R900032021	R900032015	R900217138	

¹⁾ Begrenzung der Abschaltspannungsspitze auf 55 V**Technische Daten**

Leitungsdose	
Bauform	A
Umgebungstemperatur	Leitung fest verlegt °C -20 ... +80
	Leitung bewegt °C -5 ... +70
Schutzart nach EN 60529	IP 67 mit montierter und verschraubter Leitungsdose
Leuchtanzeige	Z4L... LED gelb
Polzahl	2 + PE
Norm	EN 175301-803
Zertifizierung/Konformität	RoHS
Derating	-
Anschlussleitung	
Typ	Ölflex 150 PVC, grau
Aderquerschnitt	mm ² 3 x 1,0
Aderkennzeichnung	PE grün/gelb
	andere Adern schwarz mit Zahlen
Leitungsdurchmesser	mm ca. 7
Biegeradius	Leitung fest verlegt min. 4 x Leitungsdurchmesser
	Leitung bewegt min. 12,5 x Leitungsdurchmesser

Geräteabmessungen

(Maßangaben in mm)



- 1 LED
- 2 Kontaktierung 0 + 180° drehbar
- 3 Flachdichtung (unverlierbar)
- 4 Typschild
- 5 Befestigungsschraube M3 (unverlierbar), Anziehdrehmoment $M_A = 0,5 \text{ Nm}$
- L Kabellänge 3, 5 oder 10 m (siehe „Bestellangaben“)

KabelsätzeFür **ATEX**-Ventile mit Gerätestecker „K4“, 2-polig + PE, Bauform A (großer Würfelstecker)**Bestellangaben**

Kurzbezeichnung	Spannung DC / AC <i>U</i>	Strom <i>I</i> _{max}	Farbe	Material-Nummer für Kabellänge			Schaltbild Polbild
				3 m	5 m	12 m	
Ohne Beschaltung, Standard							
DS2513...ATEX	0 ... 230 V	4 A	schwarz	R901200418	R901200460	R901200582	

Technische Daten

Leitungsdose		
Bauform	A	
Umgebungstemperatur	°C -30 ... +90	
Schutzart nach EN 60529	IP 65 mit montierter und verschraubter Leitungsdose	
Polzahl	2 + PE	
Norm	DIN EN 175301-803	
Zertifizierung/Konformität	ATEX Kat. 3 GD, EN 60079-0, EN 60079-15, EN 60079-31	
Derating	-	
Anschlussleitung		
Typ	LiF9YH-11YH, PUR	
Aderquerschnitt	mm ² 3 x 0,75	
Schirmgeflechtüberdeckung	% ca. 85	
Aderkennzeichnung	PE	Farbe grün-gelb
	weitere	Farbe braun, blau
Leitungsdurchmesser	mm 5,5 ... 6,5	
Biegeradius	bewegt min. 10 x Leitungsdurchmesser	

Hinweis:

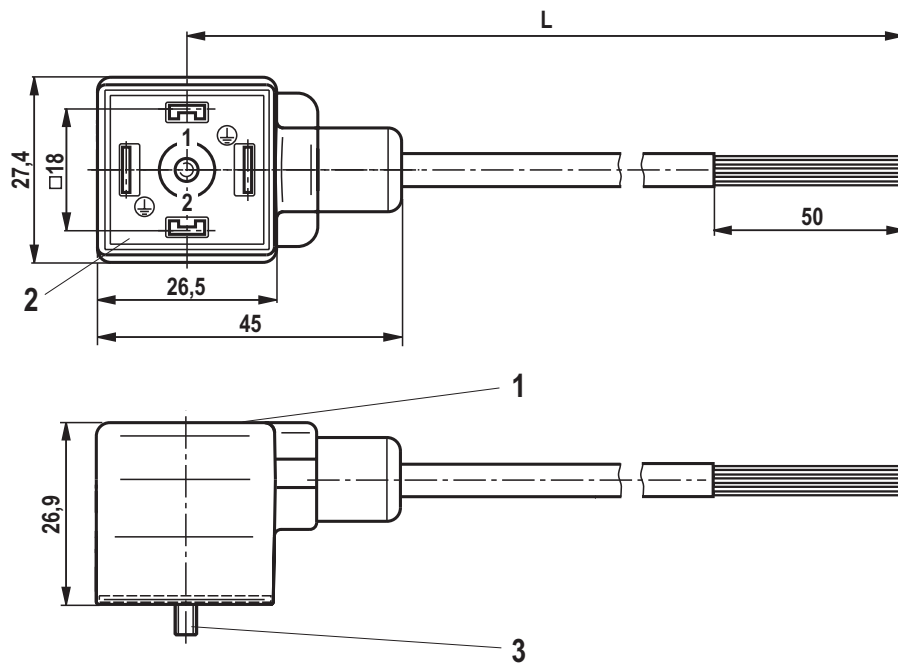
Die beigelegte NBR Dichtung ist in Verbindung mit Rexroth Ventilen verpflichtend einzusetzen.

Beilage:

- ▶ Beschriftungsschild
- ▶ zusätzliche NBR Dichtung zur Verwendung mit Rexroth-Ventilen

Geräteabmessungen

(Maßangaben in mm)



- 1 Typschild
- 2 Kontaktierung 0 + 180° drehbar
- 3 Befestigungsschraube M3 (unverlierbar), Anziehdrehmoment $M_A = 1 \text{ Nm}$
- L Kabellänge 3, 5 oder 12 m (siehe „Bestellangaben“)

Kabelsätze

für Ventile mit zwei Magneten (Doppel-Leitungsdoesen) und Gerätestecker „K4“, 2-polig + PE, Bauform A (großer Würfelstecker)

Bestellangaben: für Wegeventile Typ WE **NG6**, SEC und vorgesteuerte Schaltventile

Kurzbezeichnung	Spannung DC / AC <i>U</i>	Strom <i>I</i> _{max}	Kabellänge	Material- Nummer	Schaltbild
Kabelsätze mit Gerätestecker M12 x 1					
Z60	24 V ± 10 %	4 A	–	R901207820	
Mit Leuchtanzeige					
Z60L	24 V ± 10 %	4 A	–	R901207819	
Mit Leuchtanzeige und Z-Dioden-Schutzbeschaltung					
Z60L8	24 V ± 10 % ¹⁾	4 A	–	R901205511	
Kabelsätze mit freiem Leitungsende					
Z61	12...240 V	4 A	3 m	R901207821	
	12...240 V	4 A	5 m	R901207822	
Mit Leuchtanzeige, geschirmt					
Z61L	24 V	4 A	3 m	R901286065	

¹⁾ Begrenzung der Abschaltspannungsspitze auf ≤ 50 V

Bestellangaben: für Wegeventile Typ WE NG10

Kurzbezeichnung	Spannung DC / AC <i>U</i>	Strom <i>I</i> _{max}	Kabellänge	Material- Nummer	Schaltbild
Kabelsätze mit Gerätestecker M12 x 1					
Z60	24 V ± 10 %	4 A	–	R901207825	
Mit Leuchtanzeige					
Z60L	24 V nur DC	4 A ²⁾	–	R901207824	
Kabelsätze mit freiem Leitungsende					
Mit Gerätestecker M12 x 1, Leuchtanzeige und Z-Dioden-Schutzbeschaltung					
Z60L8	24 V ¹⁾ nur DC	4 A ²⁾	–	R901207823	
Mit freiem Leitungsende					
Z61	230 V ± 10 %	4 A	3 m	R901207826	
	230 V ± 10 %	4 A	5 m	R901207892	

¹⁾ Begrenzung der Abschaltspannungsspitze auf ≤ 50 V

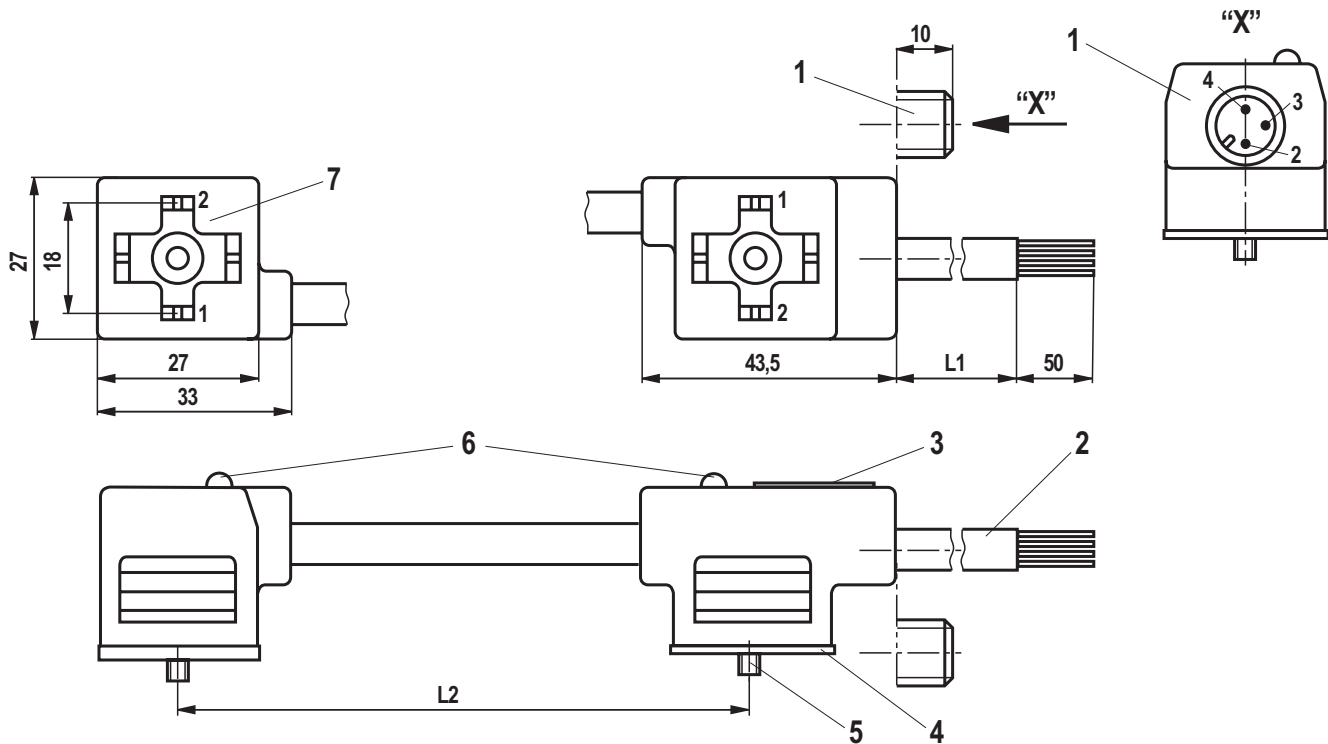
²⁾ Bitte Temperaturbereich und/oder Derating beachten (siehe technische Daten)

Technische Daten

Leitungsdose				
Bauform	A			
Gerätestecker	M12 Gewinde in Metall ausgeführt, A Kodierung, Ausführung entsprechend EN 61076-2-101			
Umgebungstemperatur	Leitung fest verlegt	°C	-25 ... +80	
	Leitung bewegt	°C	-20 ... +80	
Schutzart nach EN 60529	IP 67 mit montierter und verschraubter Leitungsdose			
Leuchtanzeige	Z60L..., Z61L...	LED gelb		
Polzahl	2 + PE			
Norm	EN 175301-803A/ISO4400			
Zertifizierung/Konformität	RoHS, CSA			
Derating	Z60L, Z60L8	4 A	°C	max. +40
		2 A	°C	max. +95
Anschlussleitung / Verbindungsleitung				
Typ	PUR-JZ schwarz			
Aderquerschnitt der Verbindungsleitung		mm ²	3 x 0,75	
Aderquerschnitt der Kabelpeitsche	Z61	mm ²	4 x 0,75	
	Z61L	mm ²	3 x 0,75	
Schirmgeflechtüberdeckung bei „Z61L“	min. 85 %			
Aderkennzeichnung bei „Z61“	PE	grün/gelb		
	andere Adern	schwarz mit Zahlen		
Leitungsdurchmesser	Z61	mm	5,9 ± 0,2	
	Z61L	mm	6,5 ± 0,2	
Biegeradius	Leitung fest verlegt	min. 4 x Leitungsdurchmesser		
	Leitung bewegt	min. 10 x Leitungsdurchmesser		

Geräteabmessungen

(Maßangaben in mm)



- 1 Ausführung „Z60...“
- 2 Ausführung „Z61...“
- 3 Typschild
- 4 Flachdichtung (unverlierbar)
- 5 Befestigungsschraube M3 (unverlierbar), Anziehdrehmoment $M_A = 0,4 \text{ Nm}$
- 6 LED (nur Ausführungen „Z60L“ und „Z61L“)
- 7 Kontaktierung 0° (PE gebrückt)
- L1 Kabellänge 3 oder 5 m (siehe „Bestellangaben“)
- L2 113 mm (für Ventile NG6), 135 mm (für Ventile NG10)

Leitungsdosen

Für Ventile mit Gerätestecker 4-polig (kleiner Würfelstecker)

Bestellangaben

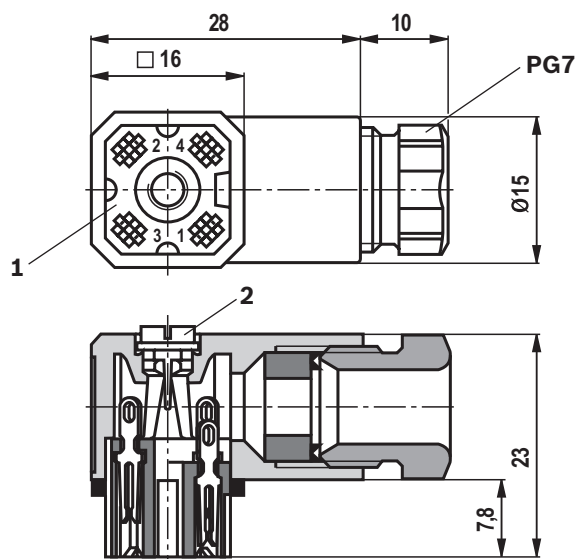
Kurzbezeichnung	Spannung DC / AC U_{\max}	Strom I_{\max}	Farbe	Leitungs- verschraubung	Material- Nummer	Schaltbild
G4W1F	50 V	6 A	schwarz	PG 7	R900023126	

Technische Daten

Leitungsdose	
Bauform	ohne Bezeichnung (siehe Geräteabmessungen)
Umgebungstemperatur	°C -40 ... +90
Schutzart nach EN 60529	IP 65 mit montierter und verschraubter Leitungsdose
Polzahl	4
Klemmbereich für Leitungsrundmesser	mm 4 ... 7,5
Maximaler Aderquerschnitt	mm ² 0,14 ... 0,5
Anschlussart	Lötanschluss
Norm	DIN VDE0627/IEC61984
Zertifizierung/Konformität	VDE
Derating	-

Geräteabmessungen

(Maßangaben in mm)

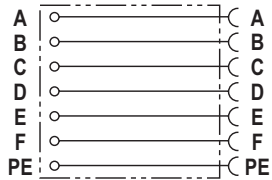

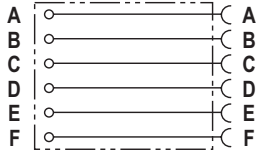
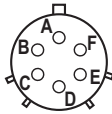


- 1 Kontaktierung (drehbar)
- 2 Befestigungsschraube M3 x 20, Anziehdrehmoment $M_A = 0,5 \text{ Nm}$

Leitungsdosen

Für Ventile mit Rundstecker, 6-polig + PE und 6-polig

Bestellangaben

Kurzbezeichnung	Spannung DC / AC U	Strom I_{\max}	Leitungs- verschraubung	Material- Nummer	Schaltbild Polbild
6-polig + PE, Ausführung Kunststoff					
7PZ31...K	24 V	3 A ¹⁾	PG 11	R900021267	
6-polig + PE, Ausführung Metall					
7PZ31...M	24 V	3 A	PG 11	R900223890	
6-polig , Ausführung Metall, Anschluss kompatibel zu VG 95328 (für Servoventile)					
6P KPTC6	24 V	3 A	Klemmmutter SW16	R901043330	 

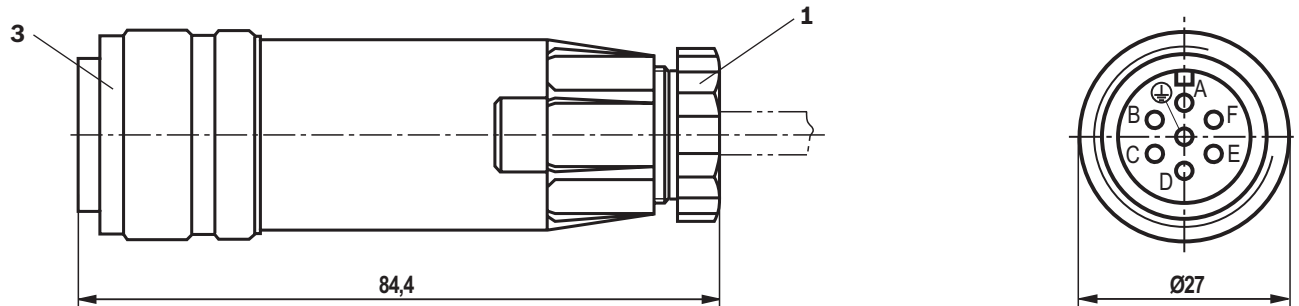
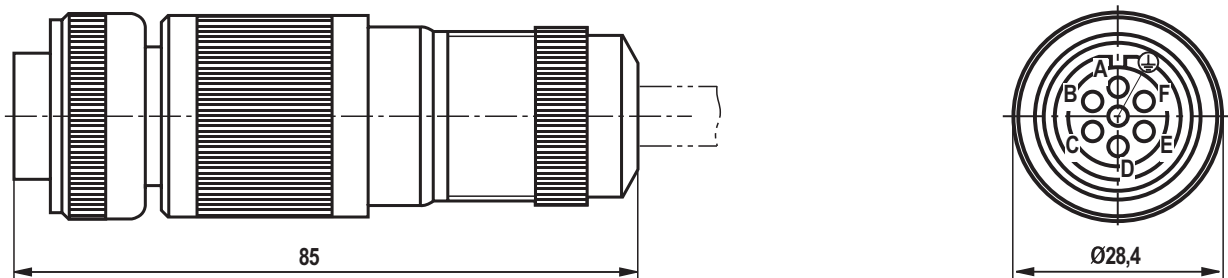
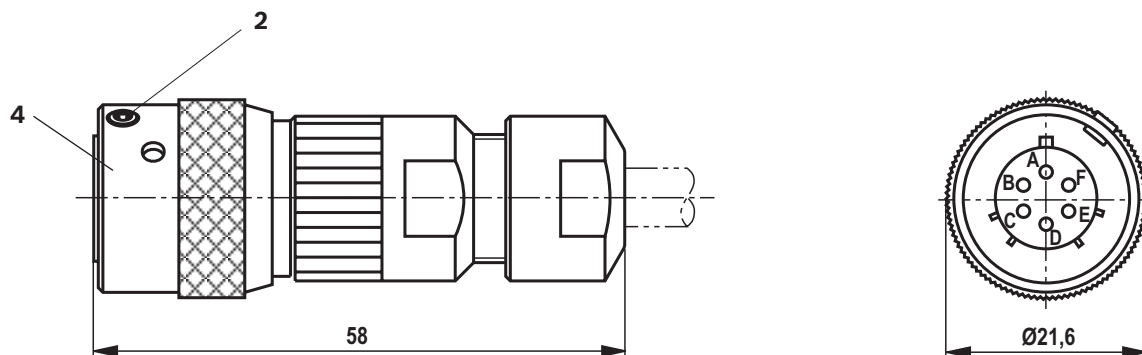
¹⁾ Bitte Temperaturbereich und/oder Derating beachten (siehe technische Daten).

Technische Daten

Leitungsdose			
Bauform	ohne Bezeichnung (siehe „Geräteabmessungen“)		
Umgebungstemperatur	7PZ31...	°C	-40 ... +100
	6P KPTC6	°C	-55 ... +125
Schutzart nach EN 60529	7PZ31...K	IP 67 mit montierter und verschraubter Leitungsdose	
	7PZ31...M, 6P KPTC6	IP 65 mit montierter und verschraubter Leitungsdose	
Polzahl	6 + PE		
Klemmbereich für Leitungsurchmesser	7PZ31...K	mm	6,5...11 mm
	7PZ31...M	mm	9,0...12,5 mm
	6P KPTC6	mm	4,5...7 mm
Maximaler Aderquerschnitt	7PZ31...	mm ²	0,5...1,5 mm ²
	6P KPTC6	mm ²	0,4...0,75 mm ²
Anschlussart	7PZ31...	Lötanschluss	
	6P KPTC6	Crimpanschluss (Crimpkontakte im Lieferumfang)	
Norm	7PZ31..., 6P KPTC6	EN175201-804	
	7PZ31...	DIN43563	
Zertifizierung/Konformität	7PZ31...	DIN 43563	
	6P KPTC6	RoHS	
Derating	7PZ31...K	6 A bei 0,5 mm ²	°C max. +70
		9 A bei 1,5 mm ²	°C max. +70

Geräteabmessungen

(Maßangaben in mm)

7PZ31...K**7PZ31...M****6P KPTC6**

- 1 Leitungverschraubung PG11
 2 Sicherung: Gewindestift M3, Anziehdrehmoment $M_A = 0,3 \text{ Nm}$
 3 7/8" - 20 UNEF 2B
 4 9/16" - 24 UNEF 2B

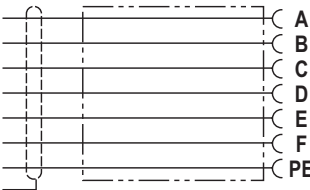
Zubehör für „6P KPTC6“ (nicht im Lieferumfang)

Firma ITT Cannon	Bestell-Nummer
Crimpzange	M22520/1-01
Crimpeinsatz	M22520/1-02
Einbauwerkzeug	CiTG-20A
Einbauzange	CIT-KPTC-20

Kabelsätze

Für Ventile mit Rundstecker, 6-polig + PE

Bestellangaben

Kurzbezeichnung	Spannung DC / AC <i>U</i>	Strom <i>I</i> _{max}	Farbe	Material-Nummer für Kabellänge			Schaltbild Polbild
				3 m	5 m	10 m	
6-polig + PE, Ausführung Kunststoff, geschirmt							
7P Z31 BF6 ...	< 50 V	8,5 A	schwarz	R901420483	R901420491	R901420496	

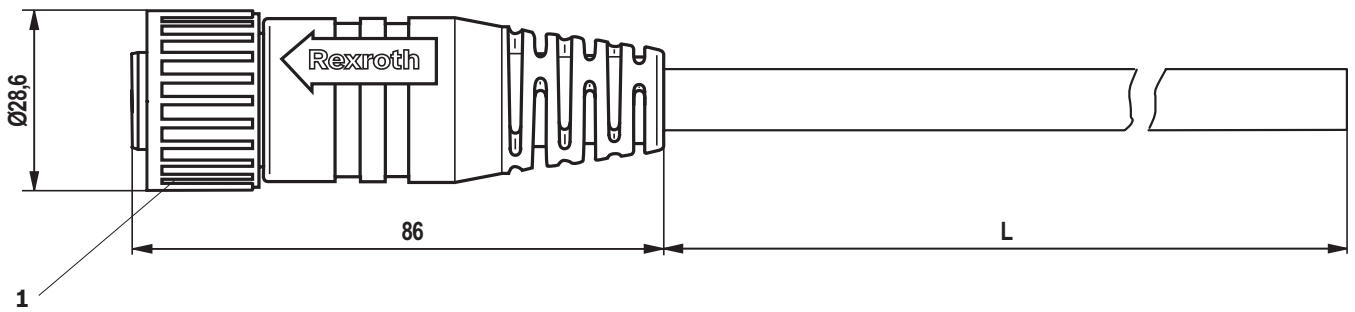
Technische Daten

Leitungsdose			
Bauform	ohne Bezeichnung (siehe „Geräteabmessungen“)		
Umgebungstemperatur	fest verlegt	°C	-40 ... +80
	bewegt	°C	-25 ... +80
Schutzart nach EN 60529	IP 65 mit montierter und verschraubter Leitungsdose IP 67 mit montierter und verschraubter Leitungsdose		
Polzahl	6 + PE		
Norm	MIL-C 5015, VG 95 342		
Zertifizierung/Konformität	RoHS, cULus (UL2238)		
Derating ¹⁾	8,5 A	°C	max. +40
	4 A	°C	max. +65
Anschlussleitung			
Typ	Li9Y11CVY, schwarz, halogenfrei, flammenwidrig, geschirmt, schleppkettenfähig		
Aderquerschnitt	mm ²	7 x 0.75	
Schirmgeflechtüberdeckung	%	85 ± 5%	
Aderkennzeichnung	PE	Farbe	grün-gelb
	weitere	Farbe	A: braun, B: gelb, C: grün, D: blau, E: grau, F: weiß
Leitungsdurchmesser	mm	9 ± 0,2	
Biegeradius	fest verlegt	min. 5 x Leitungsdurchmesser	
	bewegt	min. 10 x Leitungsdurchmesser	

¹⁾ maximale zulässige Stromstärke in Abhängigkeit zur Umgebungstemperatur, bei steigender Umgebungstemperatur sinkt die zulässige Stromstärke linear ab.

Geräteabmessungen

(Maßangaben in mm)

7P Z31 BF3 ...

1 Kupplungsmutter, Anziehdrehmoment $M_A = 1 \dots 1,5$ Nm

Leitungsdosen

Für Ventile mit Rundstecker, 11-polig + PE

Bestellangaben

Kurzbezeichnung	Spannung DC / AC <i>U</i>	Strom <i>I</i> _{max}	Leitungs- verschraubung	Material- Nummer	Schaltbild Polbild	
11-polig + PE, Ausführung Metall, geschirmt						
12PN11... EMV	24 V	3 A	PG 13,5	R901268000		
11-polig + PE, Ausführung Kunststoff						
12PN11	24 V	3 A	PG 16	R900752278		
11-polig + PE, Ausführung Kunststoff, zwei Kabelabgänge						
12PN11...2XD8	24 V	3 A	PG 16	R900884671		

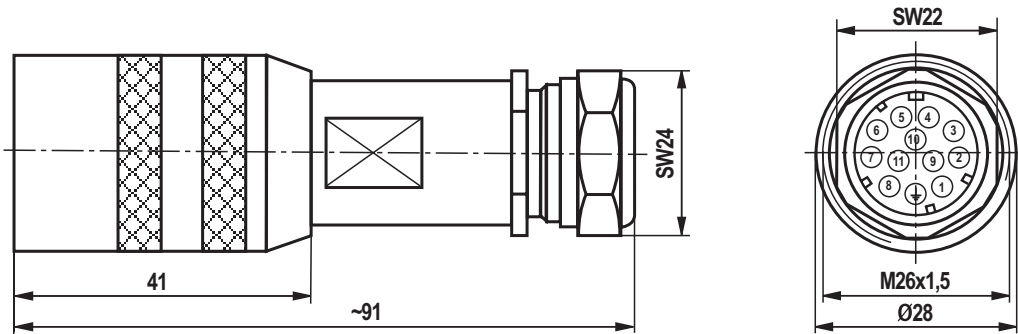
Technische Daten

Leitungsdose		
Bauform	ohne Bezeichnung (siehe „Geräteabmessungen“)	
Umgebungstemperatur	°C -40 ... +90	
Schutzart nach EN 60529	IP 65 mit montierter und verschraubter Leitungsdose	
Polzahl	11 + PE	
Klemmbereich für Leitungsurchmesser	12PN11... EMV	12...15 mm
	12PN11	12...14 mm
	12PN11...2XD8	2 x 6...8 mm
Maximaler Aderquerschnitt	12PN11, 12PN11... EMV	0,5...1,5 mm ²
	12PN11...2XD8	3 x 0,5...1,5 mm ²
		9 x 0,14...0,5 mm ²
Anschlussart	Crimpanschluss	
► Crimpkontakte:	12PN11	mm 12 x 0,5...1,5 (im Lieferumfang enthalten)
	12PN11...2XD8	mm 3 x 0,5...1,5 (im Lieferumfang enthalten)
		mm 9 x 0,14...0,5 (im Lieferumfang enthalten)
Norm	DIN 43651	
Zertifizierung/Konformität	-	
Derating	-	

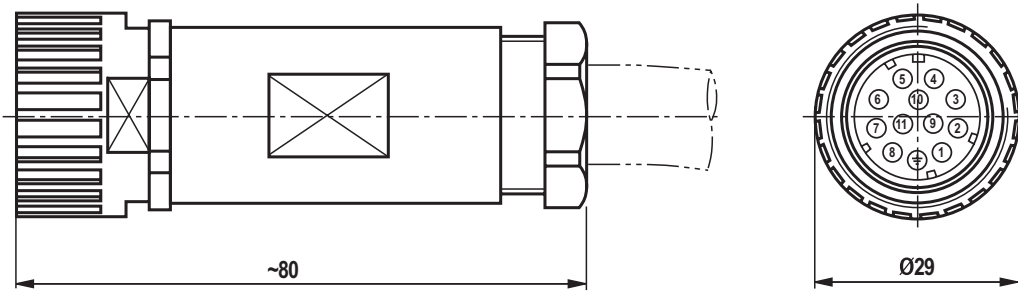
Geräteabmessungen

(Maßangaben in mm)

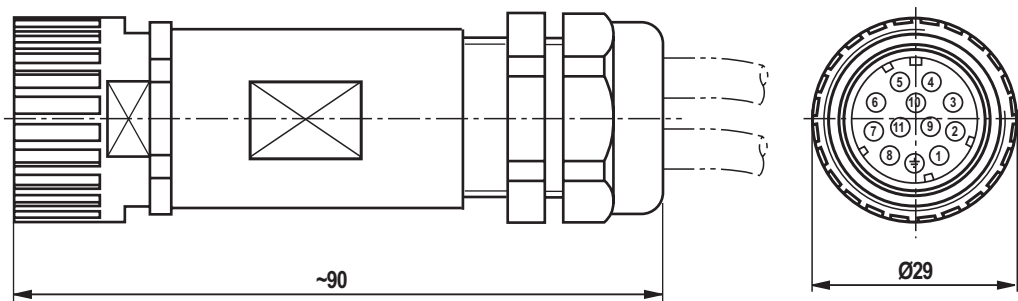
12PN11... EMV



12PN11



12PN11...2XD8



Zubehör (nicht im Lieferumfang)

Firma Hirschmann	Bestell-Nummer
Crimpzange	XCZ 0701
Ausstoßwerkzeug	XWA 164

Kabelsätze

Für Ventile mit Rundstecker, 11-polig + PE

Bestellangaben

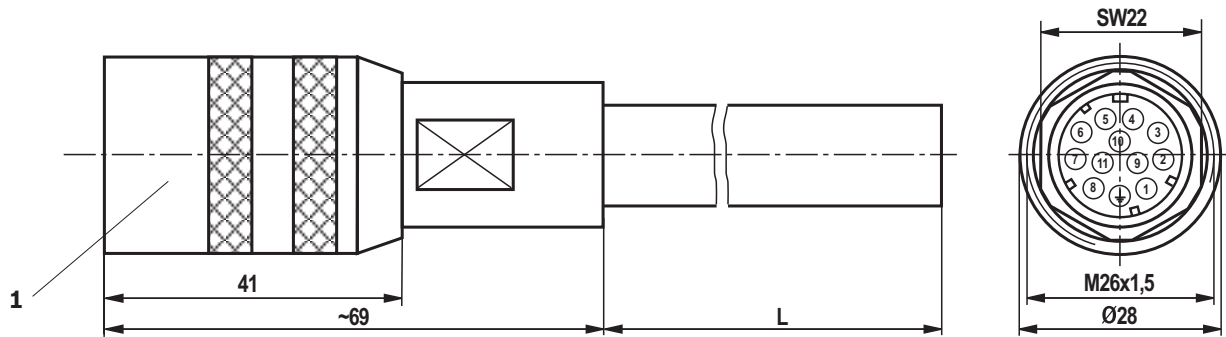
Kurzbezeichnung	Spannung DC / AC U	Strom / max	Farbe	Material-Nummer für Kabellänge		Schaltbild Polbild
				5 m	20 m	
11-polig + PE, Ausführung Metall, geschirmt						
12PN11REFS EMV...BG	25 VAC, 50 VDC	5 A	grau	R901272854	R901272852	

Technische Daten

Leitungsdose	
Bauform	ohne Bezeichnung (siehe „Geräteabmessungen“)
Umgebungstemperatur	fest verlegt °C -40 ... +80
	bewegt °C -20 ... +80
Schutzart nach EN 60529	IP 65 mit montierter und verschraubter Leitungsdose
Polzahl	11 + PE
Norm	DIN 43651
Zertifizierung/Konformität	RoHS
Derating	-
Anschlussleitung	
Typ	F-C-PURö-JZ, kühlmittelbeständig, Cu-geschirmt, erhöhte ölbeständigkeit
Aderquerschnitt	mm ² 12 x 0.75
Schirmgeflechtüberdeckung	% 85
Aderkennzeichnung	PE Farbe grün-gelb
	weitere Farbe schwarze Adern mit fortlaufendem weißen Ziffernaufdruck
Leitungsdurchmesser	mm ca. 10,5
Biegeradius	fest verlegt min. 5 x Leitungsdurchmesser
	bewegt min. 10 x Leitungsdurchmesser

Geräteabmessungen

(Maßangaben in mm)

12PN11REFS EMV...BG

1 Kupplungsmutter, Anziehdrehmoment $M_A = 1 \dots 1,5 \text{ Nm}$

Kabelsätze

Für Ventile mit Rundstecker, 11-polig + PE

Bestellangaben

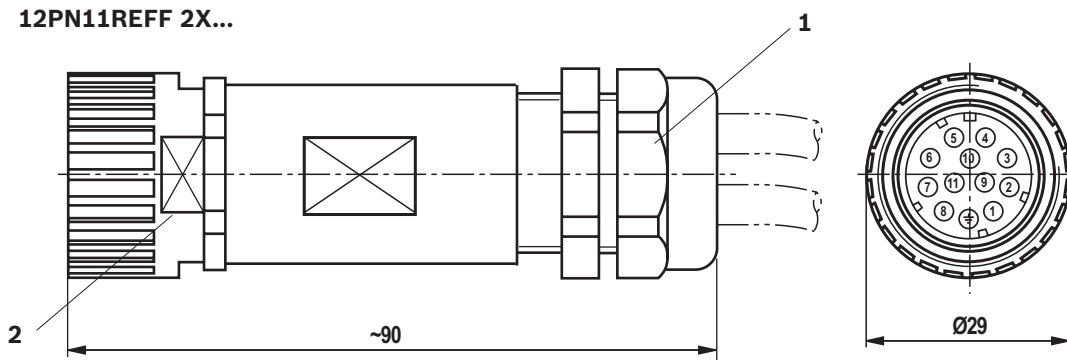
Kurzbezeichnung	Spannung DC / AC <i>U</i>	Strom <i>I</i> _{max}	Farbe	Material-Nummer für Kabellänge		Schirm	Schaltbild Polbild
				5 m	20 m		
11-polig + PE, Ausführung Kunststoff, geschirmt							
12PN11REFF 2X...	< 50 V	5 A	schwarz	R900032356	R900860399	nur Datenleitung 10 x 0,14 mm ² geschirmt	

Technische Daten

Leitungsdose			
Bauform	ohne Bezeichnung (siehe „Geräteabmessungen“)		
Umgebungstemperatur	fest verlegt	°C	-40 ... +80
	bewegt	°C	-5 ... +70
Schutzart nach EN 60529	IP 65 mit montierter und verschraubter Leitungsdose		
Polzahl	11 + PE		
Norm	DIN 43651		
Zertifizierung/Konformität	-		
Derating	-		
Anschlussleitung			
Typ	Datenleitung		PVC, Unitronic LiYCY, geschirmt, flammwidrig nach IEC 60332-1-2
	Steuerleitung		PVC, Classic 110, flammwidrig nach IEC 60332-1-2
Aderquerschnitt	Datenleitung	mm ²	10 x 0,14
	Steuerleitung	mm ²	3 x 1,0
Aderkennzeichnung	PE	Farbe	grün-gelb
	weitere	Farbe	schwarze Adern mit fortlaufendem weißen Ziffernaufdruck 1: 1; 2: 2; 3: weiß; 4: gelb; 5: grün; 6: violett; 7: rosa; 8: rot; 9: braun; 10: schwarz; 11: blau; n.c.: grau
Leitungsdurchmesser	Datenleitung	mm	ca. 6,1
	Steuerleitung	mm	ca. 6
Biegeradius	fest verlegt		min. 6 x Leitungsdurchmesser
	bewegt		min. 15 x Leitungsdurchmesser

Geräteabmessungen

(Maßangaben in mm)



- 1** Leitungsverschraubung, Anziehdrehmoment $M_A = 1 \dots 1,5 \text{ Nm}$
- 2** Kupplungsmutter, Anziehdrehmoment $M_A = 0,8 \dots 1,0 \text{ Nm}$

Leitungsdosen

Für mechanische Druckschalter mit Gerätestecker „K14“, 3-polig + PE,
Bauform A (großer Würfelstecker)

Bestellangaben

Kurzbezeichnung	Spannung DC / AC U	Strom I_{max}	Farbe	Leitungs- verschraubung	Material- Nummer	Schaltbild
Ohne Beschaltung, Standard						
Z14	250 V	16 A ¹⁾	schwarz	M16 x 1,5	R901017012	
Mit Leuchtanzeigen an den Anschlüssen 2 und 3						
Z15L	6...14 V	4 A	schwarz	M16 x 1,5	R901017030	
	16...36 V	4 A	schwarz	M16 x 1,5	R901017048	
	36...60 V	4 A	schwarz	M16 x 1,5	R901017032	
	90...130 V	4 A	schwarz	M16 x 1,5	R901017035	
	180...240 V	4 A	schwarz	M16 x 1,5	R901017037	
Mit Leuchtanzeigen an den Anschlüssen 1 und 3						
Z15L6	16...36 V	4 A	schwarz	M16 x 1,5	R901017040	

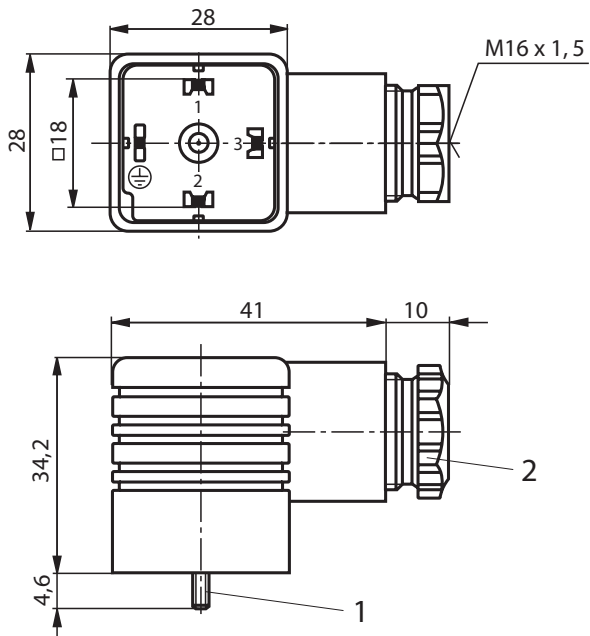
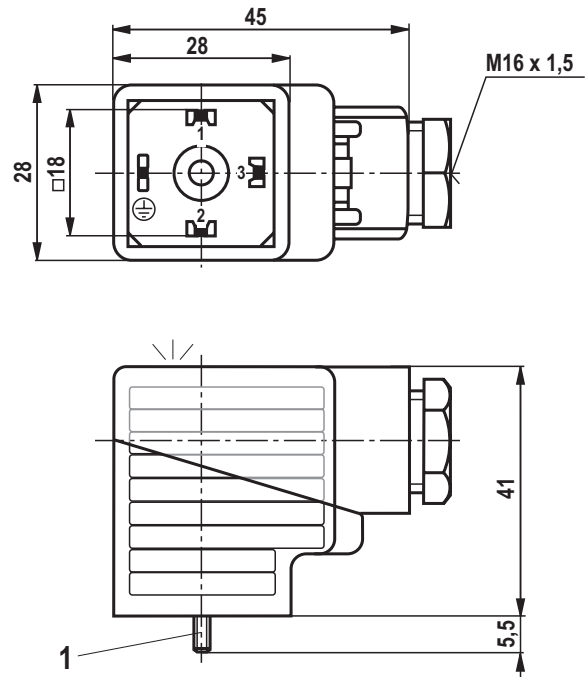
¹⁾ Bitte Temperaturbereich und/oder Derating beachten (siehe technische Daten).

Technische Daten

Leitungsdose			
Bauform	A		
Umgebungstemperatur	Standard	°C	-40 ... +90
	mit Leuchtanzeige	°C	-20 ... +60
Schutzart nach EN 60529	IP 65 mit montierter und verschraubter Leitungsdose		
Leuchtanzeige	Z15L	Anschluss 2: LED grün, Anschluss 3: LED gelb	
	Z15L6	Anschluss 1: LED grün, Anschluss 3: LED gelb	
Polzahl	3 + PE		
Klemmbereich für Leitungsdurchmesser	mm	5 ... 10	
Maximaler Aderquerschnitt	mm ²	1,5 mit Aderendhülse	
Anschlussart	Schraubanschluss		
Norm	DIN EN175301-803A		
Zertifizierung/Konformität	Z14	RoHS, VDE, SEV	
	Z15..	RoHS	
Derating	Z14	16 A	°C max. +40
		9,5 A	°C max. +60

Geräteabmessungen

(Maßangaben in mm)

Z14**Z15L, Z15L6**

1 Befestigungsschraube M3, Anziehdrehmoment $M_A = 0,5 \text{ Nm}$

2 Leitungsverschraubung M16 x 1,5, Anziehdrehmoment $M_A = 0,15 \dots 0,25 \text{ Nm}$

Kabelsätze

Für mechanische Druckschalter mit Gerätestecker „K14“, 3-polig + PE,
Bauform A (großer Würfelstecker)

Bestellangaben

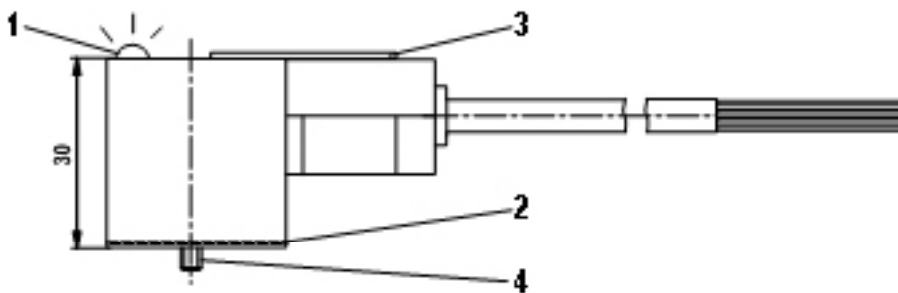
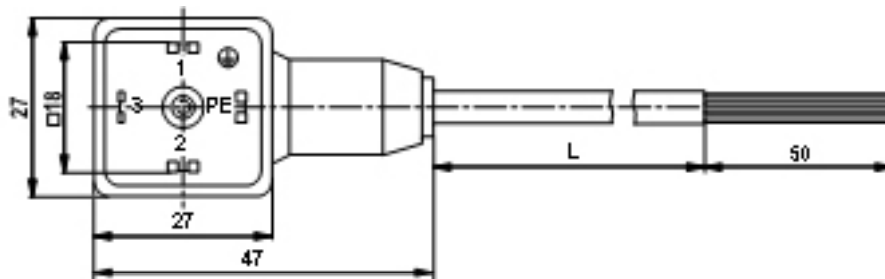
Kurzbezeichnung	Spannung DC / AC <i>U</i>	Strom <i>I</i> _{max}	Farbe	Material-Nummer für Kabellänge		Schaltbild
				5 m	10 m	
Ohne Beschaltung, Standard						
Z14	12 – 240 V	10 A	schwarz	R900058528	R900217139	
Mit Leuchtanzeige						
Z14L	24 VDC	4 A	schwarz	R900210635	R900217140	

Technische Daten

Leitungsdose			
Bauform	A		
Umgebungstemperatur	°C	-5 ... +70	
Schutzart nach EN 60529	IP 67 mit montierter und verschraubter Leitungsdose		
Leuchtanzeige	Z14L	Anschluss 2: LED grün, Anschluss 3: LED gelb	
Polzahl	3 + PE		
Norm	EN 175301-803/ISO4400		
Zertifizierung/Konformität	-		
Derating	-		
Anschlussleitung			
Typ	PUR-JZ, grau		
Aderquerschnitt	Z14	mm ²	4 x 0,75
	Z14L	mm ²	5 x 0,5
Aderkennzeichnung	PE	grün/gelb	
	andere Adern	schwarz mit Zahlen	
Leitungsdurchmesser	mm	ca. 7	
Biegeradius	Z14	Leitung fest verlegt	min. 15 x Leitungsdurchmesser
		Leitung bewegt	min. 20 x Leitungsdurchmesser
	Z14L	Leitung fest verlegt	min. 12,5 x Leitungsdurchmesser
		Leitung bewegt	min. 17,5 x Leitungsdurchmesser

Geräteabmessungen

(Maßangaben in mm)



- 1 LED
- 2 Flachdichtung (unverlierbar)
- 3 Typschild
- 4 Befestigungsschraube M3 (unverlierbar), Anziehdrehmoment $M_A = 0,5 \text{ Nm}$
- L Kabellänge 5 oder 10 m (siehe „Bestellangaben“)

Leitungs Dosen

Für Sensoren und Ventile mit Gerätestecker „K24“, „K35“ und „K72“, 4-polig

Bestellangaben

Kurzbezeichnung	Spannung AC/DC U_{max}	Strom I_{max}	Farbe	Leitungs- verschraubung	Material- Nummer	Schaltbild Polbild	
M12 x 1, gerade							
4PZ24	250 V	4 A	schwarz	PG 7	R900773042		
	250 V	4 A	schwarz	PG 9	R900031155		
M12 x 1, abgewinkelt							
4PZ24	250 V	4 A	schwarz	PG 7	R900779509		
	250 V	3 A	schwarz	PG 9	R900082899		

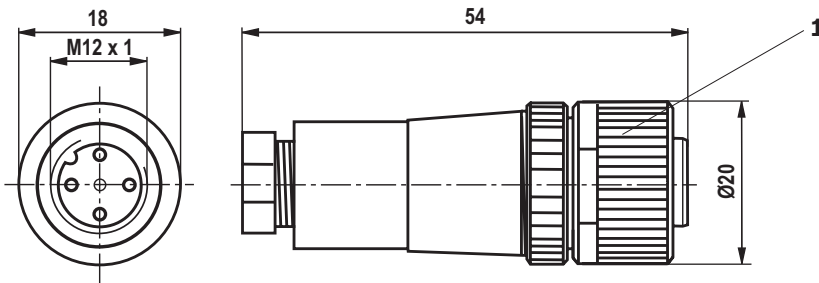
Technische Daten

Leitungsdose	
Bauform	M12, Kodierung A
Umgebungstemperatur	°C -25 ... +85
Schutzart nach EN 60529	4PZ24 IP 67 mit montierter und verschraubter Leitungsdose
Polzahl	4
Klemmbereich für Leitungsurchmesser	4PZ24, PG 7 mm 4 ... 6 4PZ24, PG 9 mm 6 ... 8
Maximaler Aderquerschnitt	mm ² 4 x 0,75
Anschlussart	Schraubanschluss
Norm	-
Zertifizierung/Konformität	4PZ24, gerade UL, CSA
Derating	-

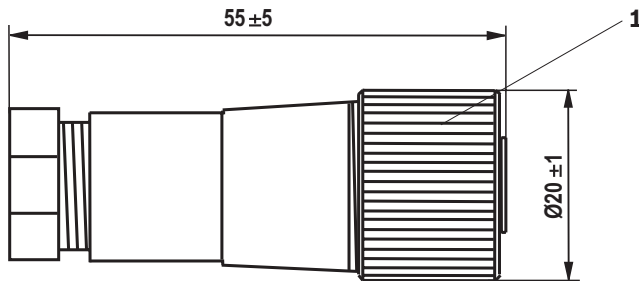
Geräteabmessungen

(Maßangaben in mm)

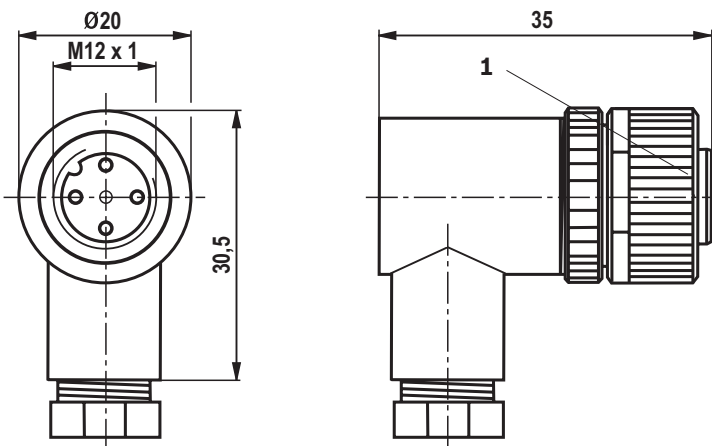
M12 x 1, gerade, 4PZ24, PG 7



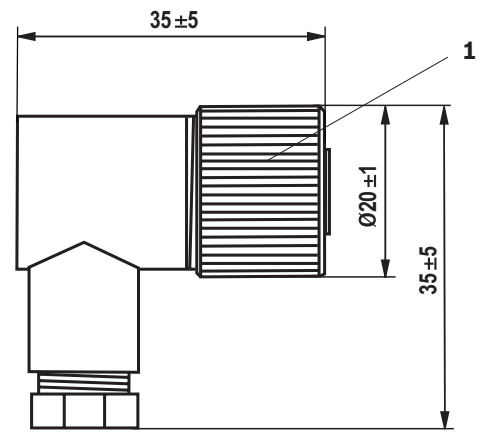
M12 x 1, gerade, 4PZ24, PG 9



M12 x 1, abgewinkelt, 4PZ24, PG 7



M12 x 1, abgewinkelt, 4PZ24, PG 9



1 Kupplungsmutter, Anziehdrehmoment $M_A = 0,6 \text{ Nm}$

Kabelsätze

Für Sensoren und Ventile mit Gerätestecker „K24“, „K35“ und „K72“, 4-polig

Bestellangaben

Kurzbezeichnung	Spannung DC / AC U	Strom I_{max}	Farbe	Material-Nummer für Kabellänge				Schirm	Schaltbild Polbild	
				2 m	3 m	5 m	10 m			
M12 x 1, gerade										
4PM12	250	4	schwarz	R900773031	-	R900779498		Kabel geschirmt		
4PZ24 ¹⁾	250	40	schwarz	-	R900064381	-	R913005668	nicht geschirmt		
M12 x 1, abgewinkelt										
4PM12	250	4	schwarz	R900779504	-	R900779503		Kabel geschirmt		
4PZ24 ¹⁾	250	40	schwarz	-	-	-	R913011722	nicht geschirmt		

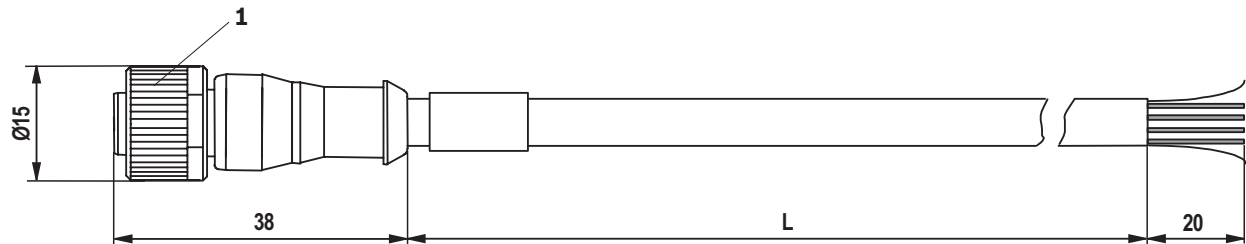
1) Für Ausführung mit UL-Zertifizierung bis 30V.

Technische Daten

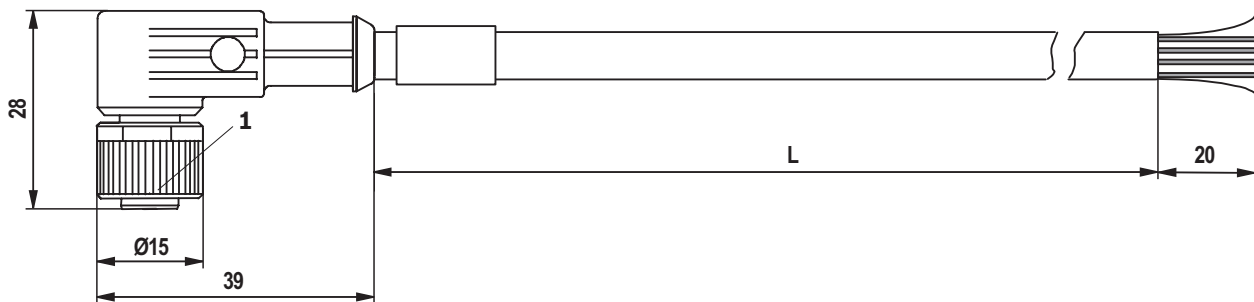
Leitungsdose		
Bauform	M12, Kodierung A	
Umgebungstemperatur	°C -25 ... +85	
Schutzart nach EN 60529	IP 67 mit montierter und verschraubter Leitungsdose	
Polzahl	4	
Norm	-	
Zertifizierung/Konformität	UL, CSA	
Derating	-	
Anschlussleitung		
Typ	PUR-OB, schwarz mit Approbation: UL, CSA	
Aderquerschnitt	mm ² 4 x 0,34	
Aderkennzeichnung	1: braun; 2: weiß; 3: blau; 4: schwarz	
Leitungsdurchmesser	4PM12	mm 5,9
	4PZ24	mm 5,2
Biegeradius	Leitung fest verlegt	min. 10 x Leitungsdurchmesser
	Leitung bewegt	min. 15 x Leitungsdurchmesser

Geräteabmessungen:

(Maßangaben in mm)

M12 x 1, gerade, 4PM12 und 4PZ24

R900773031	L = 2 m
R900064381	L = 3 m
R900779498	L = 5 m
R913005668	L = 10 m

M12 x 1, abgewinkelt, 4PM12 und 4PZ24

R900779504	L = 2 m
R900779503	L = 5 m
R913011722	L = 10 m

1 Kupplungsmutter, Anziehdrehmoment $M_A = 0,6 \text{ Nm}$

Kabelsätze

Für Sensoren und Ventile mit Gerätestecker „K24“, „K35“ und „K72“, 4-polig

Bestellangaben

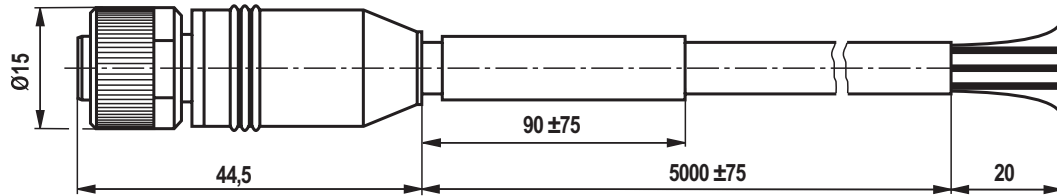
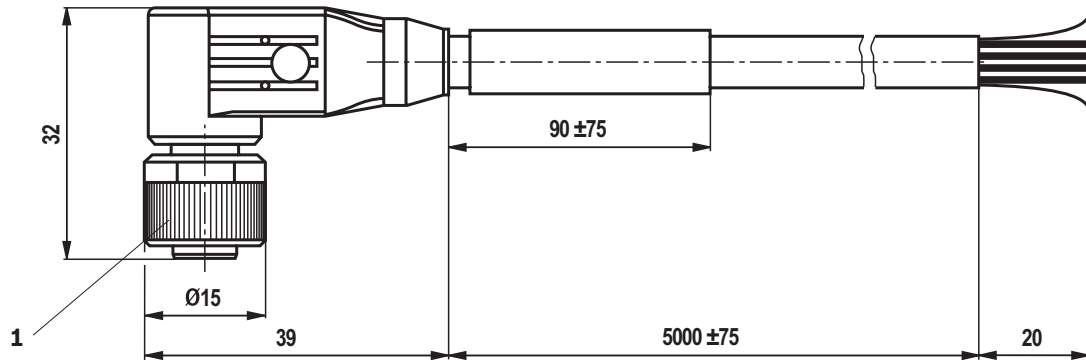
Bezeichnung	Spannung DC / AC U	Strom I_{\max}	Farbe	Material- Nummer	Schirm	Schaltbild Polbild
M12 x 1, gerade						
KABELSATZ VT-SSPA1-1X/M12/1/V00	60 V	4 A	schwarz	R901241656	Kabel und Leitungsdose geschirmt	
M12 x 1, abgewinkelt						
KABELSATZ VT-SSPA1-1X/M12/2/V00	60 V	4 A	schwarz	R901241651		

Technische Daten (Bei Geräteeinsatz außerhalb der angegebenen Werte bitte anfragen!)

Leitungsdose	
Bauform	M12
Umgebungstemperatur	fest verlegt °C -25 ... +80 bewegt °C -5 ... +80
Schutzart nach EN 60529	IP 67 mit montierter und verschraubter Leitungsdose
Polzahl	4
Norm	-
Zertifizierung/Konformität	CSA, RoHS
Derating	-
Anschlussleitung	
Typ	PVC, schwarz
Aderquerschnitt	mm ² 4 x 0,75
Leitungsdurchmesser	mm 5,9 ± 5%
Biegeradius	fest verlegt min. 5 x Leitungsdurchmesser bewegt min. 10 x Leitungsdurchmesser

Geräteabmessungen

(Maßangaben in mm)

M12 x 1, gerade, KABELSATZ VT-SSPA1-1X/M12/1/V00**M12 x 1, abgewinkelt, KABELSATZ VT-SSPA1-1X/M12/2/V00**

1 Kupplungsmutter, Anziehdrehmoment $M_A = 0,6 \text{ Nm}$

Leitungsdosen

Für mechanische Stellungsschalter, mechanische Druckschalter und Ventile mit Zentralanschluss mit Gerätestecker „K6“ und „DK6L“

Bestellangaben

Kurzbezeichnung	Spannung DC / AC <i>U</i>	Strom <i>I</i> _{max}	Farbe	Leitungs- verschraubung	Material-Nummer	Schaltbild Polbild
6-polig +PE						
7PZ6	250 V	10 A	grau	PG 11	R900002803	

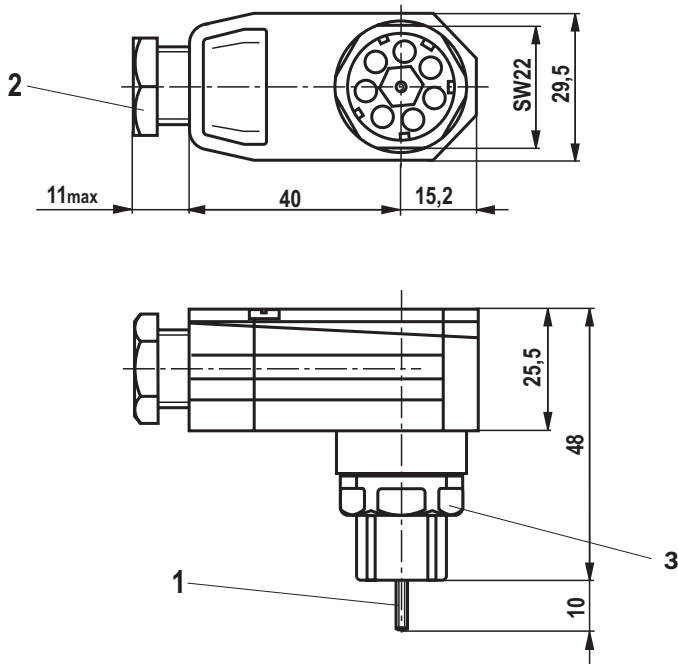
Technische Daten

Leitungsdose	
Bauform	ohne Bezeichnung (siehe „Geräteabmessungen“)
Umgebungstemperatur	°C -40 ... +90
Schutzart nach EN 60529	IP 65 mit montierter und verschraubter Leitungsdose
Polzahl	6 + PE
Klemmbereich für Leitungsdurchmesser	mm 7 ... 9
Maximaler Aderquerschnitt	mm ² 1,5
Anschlussart	Crimpanschluss (Crimpkontakte im Lieferumfang)
Norm	DIN EN175201-804
Zertifizierung/Konformität	-
Derating ¹⁾	10 A °C max. +40
	4 A °C max. +65

¹⁾ maximale zulässige Stromstärke in Abhängigkeit zur Umgebungstemperatur, bei steigender Umgebungstemperatur sinkt die zulässige Stromstärke linear ab.

Geräteabmessungen

(Maßangaben in mm)

7PZ6

- 1 Befestigungsschraube M3, Anziehdrehmoment $M_A = 0,5...0,6$ Nm
- 2 Leitungsverschraubung PG11, Anziehdrehmoment $M_A = 2,5...3,8$ Nm
- 3 Kupplungsmutter SW22, Anziehdrehmoment $M_A = 1,0...1,5$ Nm

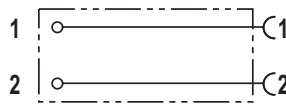
Zubehör (nicht im Lieferumfang)

Fa. HIRSCHMANN	Bestell-Nummer
Crimpzange	XCZ 0701
Ausstoßwerkzeug	XWA 164

Leitungsdosen

Für Wegeventile mit Gerätestecker „C4“ und „C4Z“ (AMP Junior-Timer)

Bestellangaben

Kurzbezeichnung	Spannung DC / AC U	Strom I_{\max}	Farbe	Litzen-Außen- durchmesser	Material-Nummer	Schaltbild Polbild
2P JUNIOR D2 2	10 ... 32 V	5 A	schwarz	2,2 ... 3,0 mm	R901022127	
2P D1.2 JUNIOR	10 ... 32 V	5 A	schwarz	1,2 ... 2,1 mm	R900313533	

Technische Daten

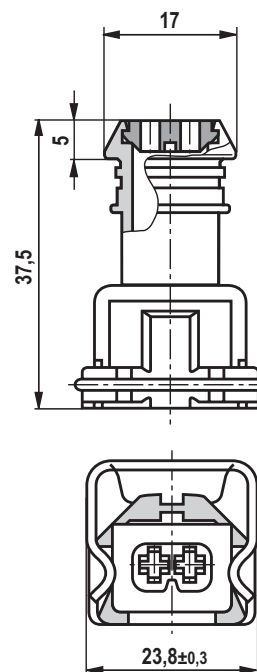
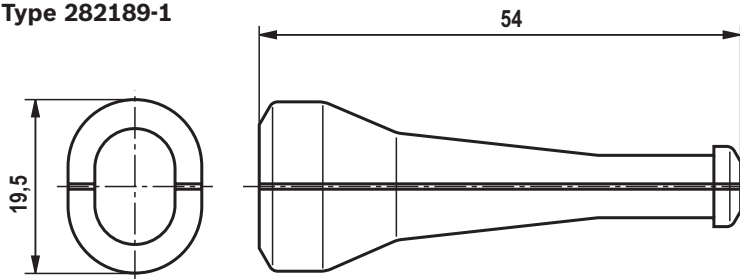
Leitungsdose

Bauform	ohne Bezeichnung (siehe „Geräteabmessungen“)
Umgebungstemperaturbereich	°C -20 ... +125
Schutzart nach EN 60529	IP 66A mit montierter und verschraubter Leitungsdose
Polzahl	2
Klemmbereich für Leitungsdurchmesser	mm 5,2 ... 7
Maximaler Aderquerschnitt	mm ² 0,5 ... 1
Anschlussart	Crimpanschluss
Norm	-
Zertifizierung/Konformität	-
Derating	-
Lieferzustand	1 Steckergehäuse, 2 Kontakte, 2 Einzelleiterabdichtungen, 1 Gummitülle unmontiert in Packbeutel

Geräteabmessungen

(Maßangaben in mm)

Gehäuse AMP Type 282189-1



Zubehör (nicht im Lieferumfang)

Crimpwerkzeug

Basiszange	Typ 539635-1, Fa. TYCO
Matrize	Typ 539737-2, Fa. TYCO

Leitungsdosen

Für Wegeventile mit Gerätestecker „K40“ (Deutsch-Stecker)

Bestellangaben

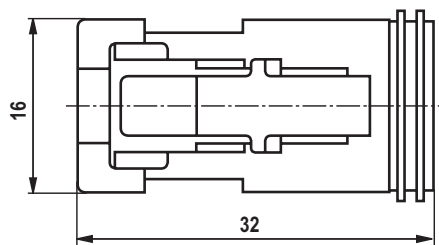
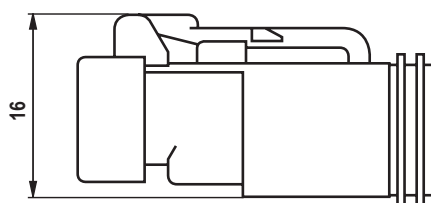
Kurzbezeichnung	Spannung DC / AC U	Strom I_{\max}	Farbe	Aderquer- schnitt	Material-Nummer	Schaltbild Polbild
2P DT06 K40AWG14	10 ... 32 V	5 A	grau	AWG 14-16	R900733451	
2P DT06 K40AWG16	10 ... 32 V	5 A	grau	AWG 16-18	R901017847	

Technische Daten

Leitungsdose	
Bauform	ohne Bezeichnung (siehe „Geräteabmessungen“)
Steckergehäuse	DT06-2S-CE01
Umgebungstemperaturbereich	°C -20 ... +125
Schutzart nach EN 60529	IP 69K mit montierter und verschraubter Leitungsdose
Polzahl	2
Klemmbereich für Leitungsdurchmesser	mm 1,35 ... 3,05
Maximaler Aderquerschnitt	AWG 14-16 mm ² 1,3 ... 2,08
	AWG 16-18 mm ² 0,83 ... 1,3
Anschlussart	Crimpschluss
Norm	-
Zertifizierung/Konformität	-
Derating	-
Lieferzustand	1 Steckergehäuse, 2 Kontakte, 1 Sicherungskeil, unmontiert in Packbeutel

Geräteabmessungen

(Maßangaben in mm)



Zubehör (nicht im Lieferumfang)

Crimpwerkzeug	Typ HDT-4800, Fa. Deutsch
---------------	---------------------------

Weitere Informationen

 **Hinweis:**

Allgemeine Hinweise zu Sicherheit, Montage oder Inbetriebnahme siehe Betriebsanleitung:

07602-B Elektroniken für Industrieanwendungen

Bosch Rexroth AG
Hydraulics
Zum Eisengießer 1
97816 Lohr am Main, Germany
Telefon +49 (0) 93 52/ 18-0
documentation@boschrexroth.de
www.boschrexroth.de

© Alle Rechte bei Bosch Rexroth AG, auch für den Fall von Schutzrechtsanmeldungen. Jede Verfügungsbefugnis, wie Kopier- und Weitergaberecht, bei uns. Die angegebenen Daten dienen allein der Produktbeschreibung. Eine Aussage über eine bestimmte Beschaffenheit oder eine Eignung für einen bestimmten Einsatzzweck kann aus unseren Angaben nicht abgeleitet werden. Die Angaben entbinden den Verwender nicht von eigenen Beurteilungen und Prüfungen. Es ist zu beachten, dass unsere Produkte einem natürlichen Verschleiß- und Alterungsprozess unterliegen.