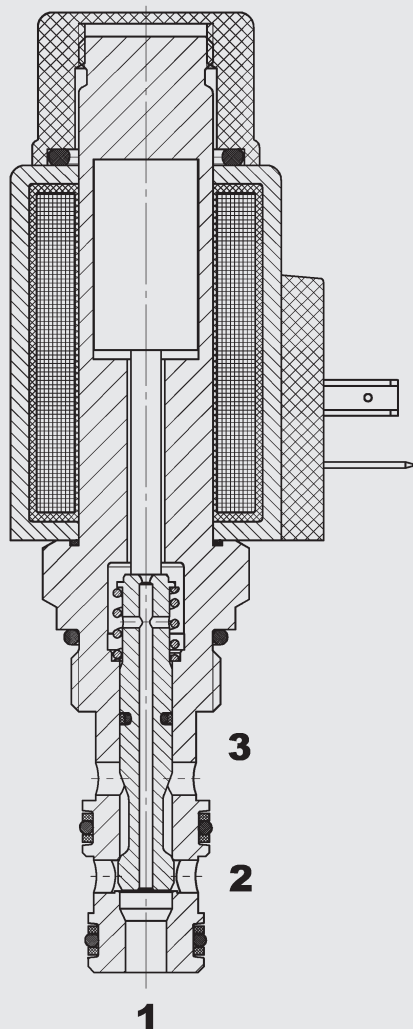


bis 22 l/min  
bis 350 bar

## FUNKTION



Bei nicht bestromter Magnetspule kann das Ventil von Anschluss 1 nach 2 durchströmt werden, während Anschluss 3 geschlossen ist.

Bei bestromter Magnetspule kann das Ventil von Anschluss 2 nach 3 durchströmt werden, während Anschluss 1 geschlossen ist.

## 3/2-Wege Sitzventil magnetbetätigt, direktgesteuert normal offen Einschraubventil metrisch – 350 bar WSM08130D-01

### ALLGEMEINES

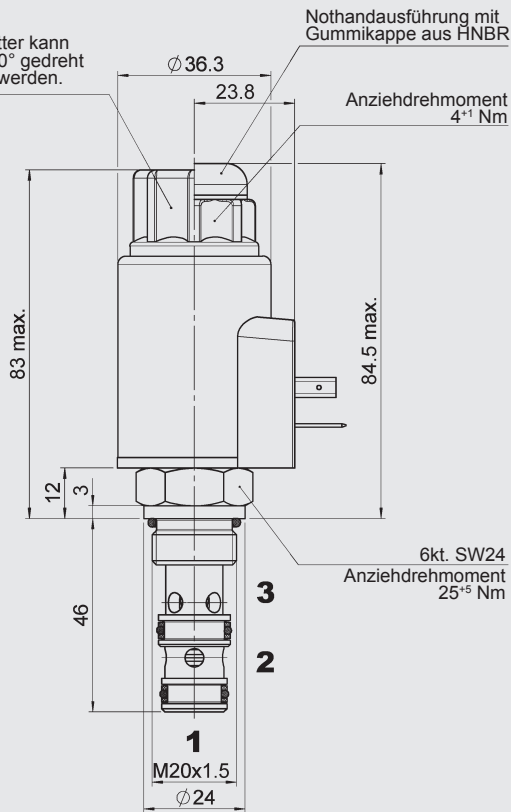
- Außenliegende Oberflächen durch Verzinkung vor Korrosion geschützt
- Minimaler Verschleiß und lange Lebensdauer durch gehärtete und geschliffene Ventileinbauteile
- Spulenabdichtung schützt das Magnetsystem
- Große Anzahl an Steckervarianten vorhanden
- Hervorragende Schallleistung durch Hochleistungsmagnet von HYDAC

### KENNGRÖSSEN

Betriebsdruck:	max. 350 bar	
Volumenstrom:	max. 22 l/min	
Interne Leckage:	leckölfrei (max. 5 Tropfen/min bei 350 bar)	
Druckflüssigkeitstemperaturbereich:	min. -20 °C bis max. +100 °C	
Umgebungstemperaturbereich:	min. -20 °C bis max. +60 °C	
Druckflüssigkeit:	Hydrauliköl nach DIN 51524 Teil 1 und 2	
Viskositätsbereich:	min. 7,4 mm <sup>2</sup> /s bis max. 420 mm <sup>2</sup> /s	
Filterung:	Zulässiger Verschmutzungsgrad der Betriebsflüssigkeit nach ISO 4406 Klasse 21/19/16 oder besser	
MTTF <sub>d</sub> :	150 Jahre	
Einbaulage:	beliebig	
Werkstoffe:	Ventilkörper:	Automatenstahl
	Kolben:	gehärteter und geschliffener Stahl
	Dichtungen:	NBR (Standard) FPM (optional, Druckflüssigkeits- temperaturbereich -20 °C bis +120 °C)
	Stützringe:	PTFE
	Spule:	Stahl / Polyamid
Einbauraum:	08130 metrisch	
Gewicht:	Ventil komplett:	0,49 kg
	nur Spule:	0,19 kg
<b>Elektrik:</b>		
Schaltzeit:	bestromt:	ca. 30 ms
	unbestromt:	ca. 50 ms
Spannungsart:	Gleichspannungsmagnet, Wechselspannung wird mittels eines in die Spule integrierten Gleichrichters gleichgerichtet	
Nennstrom bei 20 °C:	2,22 A bei 12 V DC 1,13 A bei 24 V DC	
Spannungstoleranz:	± 15 % der Nennspannung	
Einschaltdauer:	100% ED (Dauerbetrieb) bis zu max. 115% der Nennspannung bei 60 °C Umgebungstemperatur	
Spulenausführung:	Coil...-50-1836	

## ABMESSUNGEN

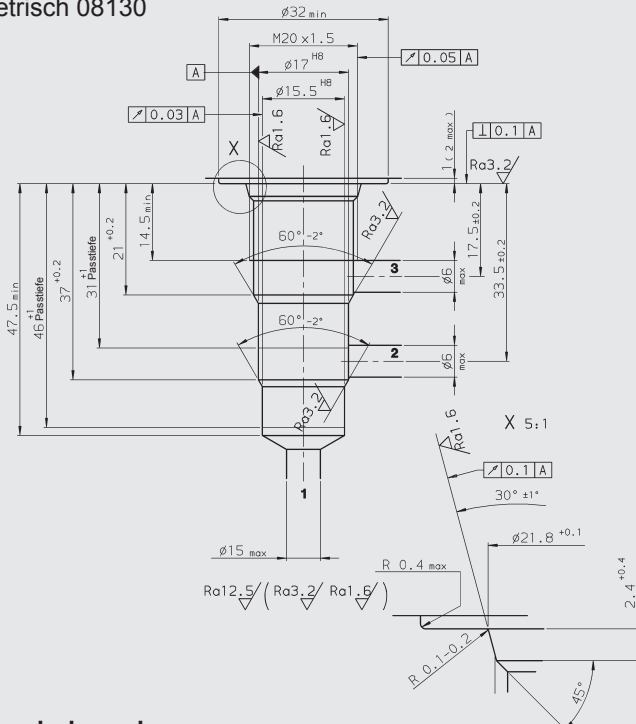
Nach Lösen der Befestigungsmutter kann die Spule um 360° gedreht und abgezogen werden.



Millimeter  
Technische Änderungen vorbehalten

## EINBAURAUM:

Metrisch 08130



## Formbohrwerkzeuge

Bezeichnung	Mat.-Nr.
Stufsenker (Schaft MK3)	169265
Reibahle (Schaft MK2)	163639

Millimeter  
Technische Änderungen vorbehalten

## TYPENSCHLÜSSEL

**WSM08130D - 01 M - C - N - 24 DG**

### Benennung

Wege-Sitzventil metrisch

### Ausführung

01 = Standard

### Nothandbetätigung

ohne Angabe = ohne Nothandbetätigung

M = mit Nothandbetätigung

### Anschlussart\*

C = nur Einschraubventil (Cartridge)

### Dichtungswerkstoff

N = NBR (Standard)

V = FPM (optional)

### Nennspannung für Betätigungsmagnet

Gleichspannung

12 = 12 VDC

24 = 24 VDC

Wechselspannung (Gleichrichter in Spule integriert)

115 = 115 V AC

230 = 230 V AC

andere Spannungen auf Anfrage

### Magnetspulenausführung (Typ 50-1836)

DC: DG = DIN Stecker nach EN175301-803

DT = AMP Junior Timer, 2 polig, radial

DK = Kostal Schraubanschluss M27 x 1

DL = 2 freie Litzen 0,75 m<sup>2</sup>

DN = Deutsch Stecker, axial, 2-polig

AC: AG = DIN Stecker nach EN175301-803

andere Anschlussarten auf Anfrage

## Standardausführungen

Bezeichnung	Mat.-Nr.
WSM08130D-01-C-N-12DG	3229147
WSM08130D-01-C-N-24DG	3229152
WSM08130D-01-C-N-230AG	3229151

weitere Modelle auf Anfrage

## \*Rohranschlussgehäuse

Bezeichnung	Mat.-Nr.	Material	Anschlüsse	Druck
R08130-01X-01	394488	Stahl, verzinkt	G 3/8	420 bar
R08130-01X-02	394378	Stahl, verzinkt	M14 x 1,5	420 bar

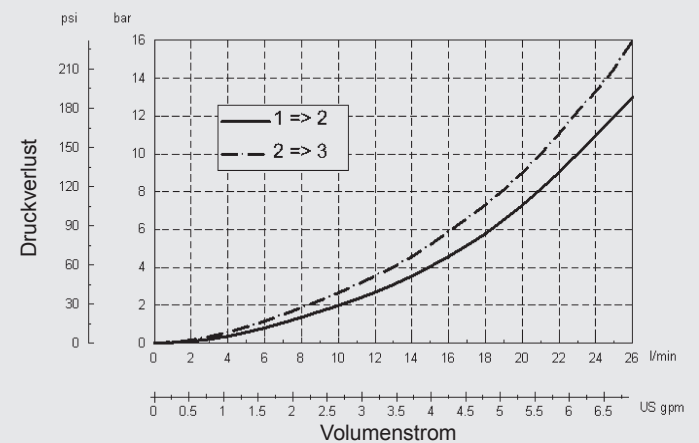
weitere Modelle auf Anfrage

## Dichtsätze

Bezeichnung	Mat.-Nr.
DICHTSATZ 08130 NBR	3164596
DICHTSATZ 08130-FPM	3183746

## KENNLINIE

gemessen bei  $v = 34 \text{ mm}^2/\text{s}$ ,  $T_{01} = 46 \text{ °C}$



## Anmerkung

Die Angaben in diesem Prospekt beziehen sich auf die beschriebenen Betriebsbedingungen und Einsatzfälle. Bei abweichenden Einsatzfällen wenden Sie sich bitte an die entsprechenden Fachabteilungen. Technische Änderungen sind vorbehalten.

## HYDAC Fluidtechnik GmbH

Justus-von-Liebig-Str.  
D-66280 Sulzbach/Saar  
Tel: 0 68 97 /509-01  
Fax: 0 68 97 /509-598  
E-Mail: flutec@hydac.com