

# Druckbegrenzungsventil, direktgesteuert

## Typ DBD

**RD 25402**

Ausgabe: 2016-07

Ersetzt: 2014-08



H5585

- ▶ Nenngröße 6 ... 30
- ▶ Geräteserie 1X
- ▶ Maximaler Betriebsdruck 630 bar [9150 psi]
- ▶ Maximaler Volumenstrom 330 l/min [87 US gpm]

## Merkmale

- ▶ Als Einschraubventil (Patrone)
- ▶ Für Gewindeanschluss
- ▶ Für Plattenaufbau
- ▶ Verstellungsarten für Druckeinstellung, wahlweise:
  - Hülse mit Sechskant und Schutzkappe
  - Drehknopf
  - Handrad
  - Abschließbarer Drehknopf

## Inhalt

Merkmale	1
Bestellangaben	2, 3
Funktion, Schnitt, Symbol	3
Technische Daten	4
Kennlinien	5
Abmessungen	6 ... 10

### Baumustergeprüfte Sicherheitsventile Typ DBD...E nach Druckgeräte-Richtlinie 2014/68/EU

(im weiteren Text kurz DGRL)

Bestellangaben	11
Abweichende technische Daten	12
Abmessungen	12
Abweichende Abmessungen	13
Kennlinien	14
Sicherheitshinweise	15
Kennlinien	15 ... 19
Weitere Informationen	20

## Bestellangaben

01	02	03	04	05	06	07	08	09	10
DBD				1X	/				*

01	Druckbegrenzungsventil, direktgesteuert	DBD
----	---	-----

## Verstellungsart für Druckeinstellung

02		NG6	NG8	NG10	NG15	NG20	NG25	NG30	
	Hülse mit Sechskant und Schutzkappe	✓	✓	✓	✓	✓	✓	✓	S
	Drehknopf <sup>1)</sup>	✓	✓	✓	✓	✓	-	-	H
	Handrad <sup>2)</sup>	-	-	-	-	-	✓	✓	H
	Abschließbarer Drehknopf <sup>1; 3; 4)</sup>	✓	✓	✓	✓	✓	-	-	A

03	Nenngröße 6 (Anschluss G1/4)	6
	Nenngröße 8 (Anschluss G3/8)	8
	Nenngröße 10 (Anschluss G1/2)	10
	Nenngröße 15 (Anschluss G3/4)	15
	Nenngröße 20 (Anschluss G1)	20
	Nenngröße 25 (Anschluss G1 1/4)	25
	Nenngröße 30 (Anschluss G1 1/2)	30

## Anschlussart

04		NG6	NG8	NG10	NG15	NG20	NG25	NG30	
	Als Einschraubventil (Patrone)	✓	-	✓	-	✓	-	✓	K
	Für Gewindeanschluss <sup>5)</sup>	✓	✓	✓	✓	✓	✓	✓	G
	Für Plattenaufbau	✓	-	✓	-	✓	-	✓	P

05	Geräteserie 10 ... 1Z (10 ... 1Z: unveränderte Einbau- und Anschlussmaße)	1X
----	---	----

Druckstufe <sup>6)</sup>

06		NG6	NG8	NG10	NG15	NG20	NG25	NG30	
	Einstelldruck bis 25 bar [362 psi]	✓	✓	✓	✓	✓	✓	✓	25
	Einstelldruck bis 50 bar [725 psi]	✓	✓	✓	✓	✓	✓	✓	50
	Einstelldruck bis 100 bar [1450 psi]	✓	✓	✓	✓	✓	✓	✓	100
	Einstelldruck bis 200 bar [2900 psi]	✓	✓	✓	✓	✓	✓	✓	200
	Einstelldruck bis 315 bar [4568 psi]	✓	✓	✓	✓	✓	✓	✓	315
	Einstelldruck bis 400 bar [5800 psi]	✓	✓	✓	✓	✓	-	-	400
	Einstelldruck bis 630 bar [9150 psi] <sup>7)</sup>	-	-	✓	-	-	-	-	630

## Dichtungswerkstoff

07	NBR-Dichtungen	ohne Bez.
	FKM-Dichtungen	V
	Dichtungstauglichkeit der verwendeten Druckflüssigkeit beachten! (Andere Dichtungen auf Anfrage)	

## Leitungsanschluss


08	Rohrgewinde nach ISO 228/1	ohne Bez.
	SAE-Gewinde	12

## Geräterichtlinie

09	Ohne Baumusterprüfung	ohne Bez.
	Baumustergeprüftes Sicherheitsventil nach DGRL 2014/68/EU <sup>8)</sup>	E

10	Weitere Angaben im Klartext	
----	-----------------------------	--

Erklärung der Fußnoten siehe Seite 3.

 **Hinweis:** Vorzugstypen und Standardgeräte sind in der EPS (Standard Preisliste) ausgewiesen.

## Bestellangaben

- 1) Bei Nenngröße 20 nur für die Druckstufen 25, 50 oder 100 bar lieferbar.
- 2) Nur für Druckstufen 25, 50 oder 100 bar lieferbar.
- 3) Schlüssel mit der Material-Nr. **R900008158** ist im Lieferumfang enthalten.
- 4) Nicht lieferbar bei baumustergeprüften Sicherheitsventilen.
- 5) Nicht lieferbar bei baumustergeprüften Sicherheitsventilen Nenngröße 8, 15 und 25.
- 6) Bei Auswahl der Druckstufe bitte Kennlinien und Hinweise Seite 5 beachten.
- 7) Bei Ausführung „G“ und „P“ nur als „SO292“ erhältlich, siehe Seite 6 und 9.
- 8) Siehe Bestellangaben Seite 11.

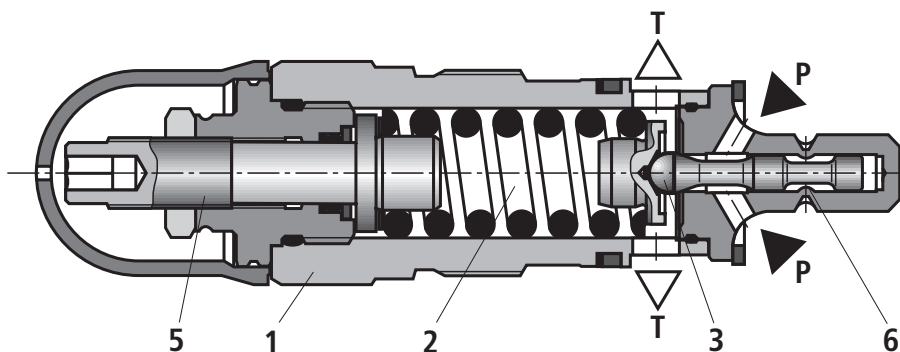
## Funktion, Schnitt, Symbol

Druckbegrenzungsventile des Typs DBD sind direktgesteuerte Sitzventile. Sie dienen zur Begrenzung eines Systemdruckes.

Die Ventile bestehen im Wesentlichen aus Hülse (1), Feder (2), Kegel mit Dämpfungskolben (3) (Druckstufe 25 ... 400 bar) oder Kugel (4) (Druckstufe 630 bar) und Verstellungsart (5). Die Einstellung des Systemdruckes erfolgt stufenlos über die Verstellungsart (5). Die Feder (2) drückt den Kegel (3) bzw. die Kugel (4) auf den Sitz. Der Kanal P ist mit dem System verbunden. Der im System herrschende Druck wirkt auf die Kegelfläche (oder Kugel).

Steigt der Druck im Kanal P über den an der Feder (2) eingestellten Wert, so öffnet der Kegel (3) oder die Kugel (4) gegen die Feder (2). Jetzt fließt Druckflüssigkeit aus dem Kanal P in den Kanal T. Der Hub des Kegels (3) wird durch die Einprägung (6) begrenzt.

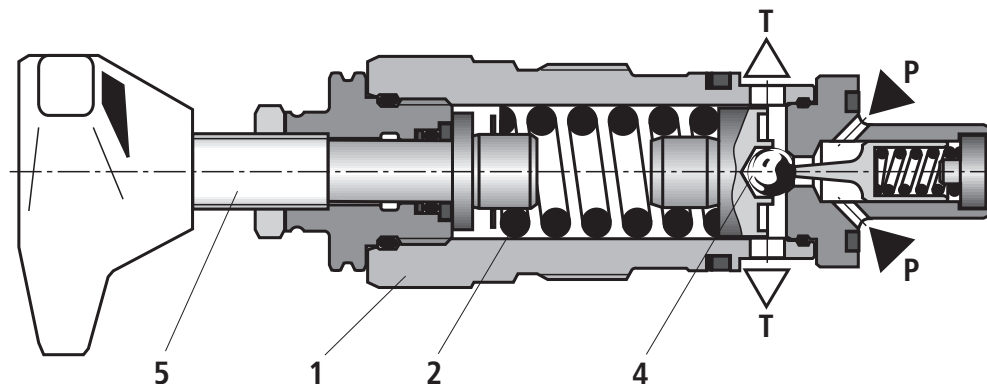
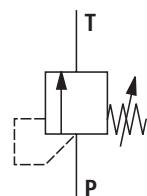
Um über den gesamten Druckbereich eine gute Druckeinstellung zu erhalten, wurde der gesamte Druckbereich in 7 Druckstufen unterteilt. Eine Druckstufe entspricht einer bestimmten Feder für einen damit maximal einstellbaren Betriebsdruck.



### Typ DBDS..K1X/...

Ausführung Druckstufe 25 ... 400 bar (Kegelsitzventil)

### Symbol



### Typ DBDH 10 K1X/...

Ausführung Druckstufe 630 bar (Kugelsitzventil, nur NG10)

#### Hinweise:

- ▶ Die Verstellungsart (5) ist verliersicher konstruiert. Durch die kartanische Aufhängung, verbleibt das Verstellelement bei vollständiger Entlastung lose (beweglich) in der Verstellungsart (5).
- ▶ Druckstufe „25“: Sollte sich der minimale Druck, trotz vollständig entlasteter Verstellungsart nicht einstellen, muss aufgrund der geringen Feder- bzw. Rückstellkraft das Verstellelement bis Anschlag „zurückgezogen“ werden.
- ▶ Zur Druckeinstellung / -erhöhung, kann das Verstellelement dann wieder eingeschraubt werden.

**Technische Daten**

(Bei Geräteinsatz außerhalb der angegebenen Werte bitte anfragen!)

<b>allgemein</b>					
Nenngröße	NG	6, 8	10	15, 20	25, 30
Masse		Siehe Seiten 6, 8 und 10			
Einbaulage		beliebig			
Umgebungstemperaturbereich	°C [°F]	-30 ... +80 [-22 ... +176] (NBR-Dichtungen) -15 ... +80 [5 ... 176] (FKM-Dichtungen)			
Mindestfestigkeit der Gehäusewerkstoffe		Gehäusewerkstoffe sind so zu wählen, dass für alle denkbaren Betriebsbedingungen ausreichende Sicherheit gegeben ist (z. B. in Bezug auf Druckfestigkeit, Abstreifsicherheit des Gewindes und Anziehdrehmomente).			

<b>hydraulisch</b>						
Maximaler Betriebsdruck	- Eingang	bar [psi]	400 [5800]	630 [9150]	400 [5800]	315 [4568]
	- Ausgang	bar [psi]	315 [4568]	315 [4568]	315 [4568]	315 [4568]
Maximaler Volumenstrom (Standardventile)			Siehe Kennlinien Seite 5			
Druckflüssigkeit			Siehe Tabelle unten			
Druckflüssigkeitstemperaturbereich	°C [°F]		-30 ... +80 [-22 ... +176] (NBR-Dichtungen) -15 ... +80 [5 ... 176] (FKM-Dichtungen)			
Viskositätsbereich	mm <sup>2</sup> /s [SUS]		10 ... 800 [60 ... 3710]			
Maximal zulässiger Verschmutzungsgrad der Druckflüssigkeit Reinheitsklasse nach ISO 4406 (c)			Klasse 20/18/15 <sup>1)</sup>			

<b>Druckflüssigkeit</b>	<b>Klassifizierung</b>	<b>Geegnete Dichtungsmaterialien</b>	<b>Normen</b>	<b>Datenblatt</b>
Mineralöle	HL, HLP, HLPD, HVLP, HVLPD	NBR, FKM	DIN 51524	90220
Biologisch abbaubar ▶ wasserunlöslich	HETG	FKM	ISO 15380	90221
	HEES	FKM		
	▶ wasserlöslich	HEPG	FKM	

**Wichtige Hinweise zu Druckflüssigkeiten:**

- ▶ Weitere Informationen und Angaben zum Einsatz von anderen Druckflüssigkeiten siehe Datenblätter oben oder auf Anfrage.
- ▶ Einschränkungen bei den technischen Ventildaten möglich (Temperatur, Druckbereich, Lebensdauer, Wartungsintervalle, etc.).
- ▶ Die Zündtemperatur der verwendeten Druckflüssigkeit muss 50 K über der maximalen Magnetoberflächentemperatur liegen.

- ▶ **Biologisch abbaubar und Schwerentflammbar:** Bei Verwendung dieser Druckflüssigkeiten können geringe Mengen gelöstes Zink in das Hydrauliksystem gelangen.

<sup>1)</sup> Die für die Komponenten angegebenen Reinheitsklassen müssen in Hydrauliksystemen eingehalten werden. Eine wirksame Filtration verhindert Störungen und erhöht gleichzeitig die Lebensdauer der Komponenten.

Zur Auswahl der Filter siehe [www.boschrexroth.com/filter](http://www.boschrexroth.com/filter).

Abweichende technische Daten für baumustergeprüfte Sicherheitsventile siehe Seite 12.

**Hinweis:**

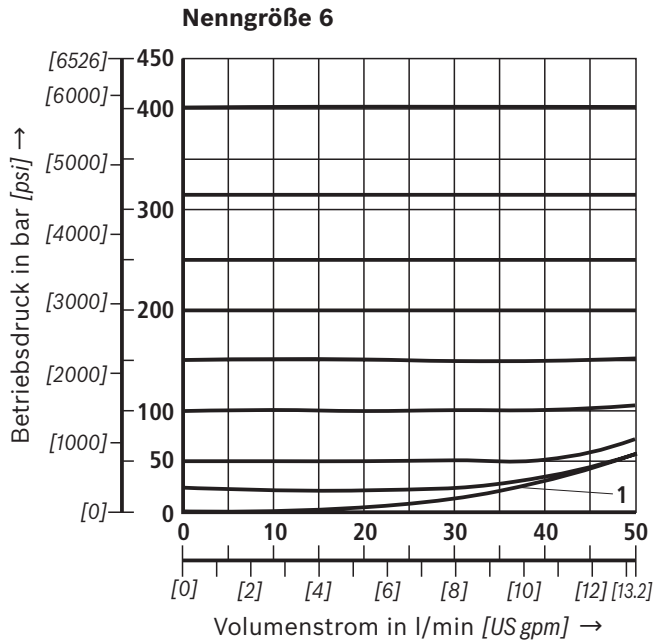
Hydraulische Gegendrücke im Anschluss T addieren sich 1:1 zu dem an der Verstellungsart eingestellten Ansprechdruck des Ventils.

**Beispiel:**

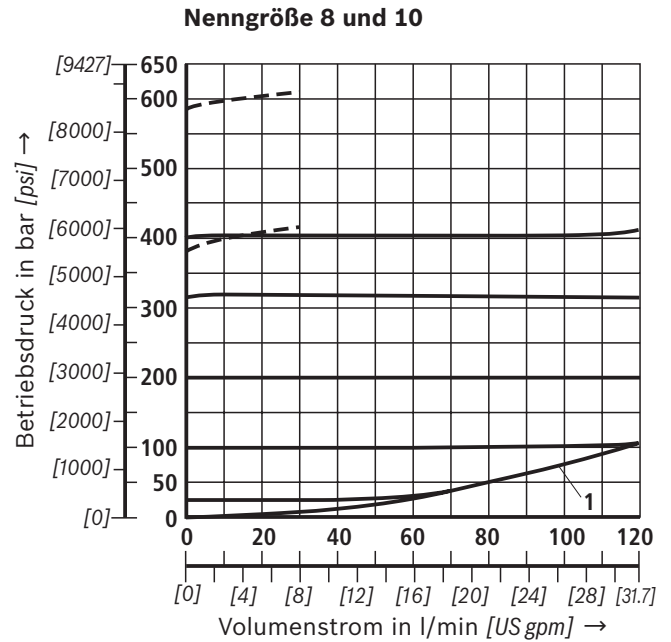
- ▶ Druckeinstellung des Ventils durch Federvorspannung (Pos. 2 auf Seite 3)  $p_{\text{Feder}} = 200 \text{ bar}$
- ▶ Hydraulischer Gegendruck im Anschluss T:  $p_{\text{hydraulisch}} = 50 \text{ bar}$
- ▶  $\Rightarrow$  Ansprechdruck =  $p_{\text{Feder}} + p_{\text{hydraulisch}} = 250 \text{ bar}$

### Kennlinien

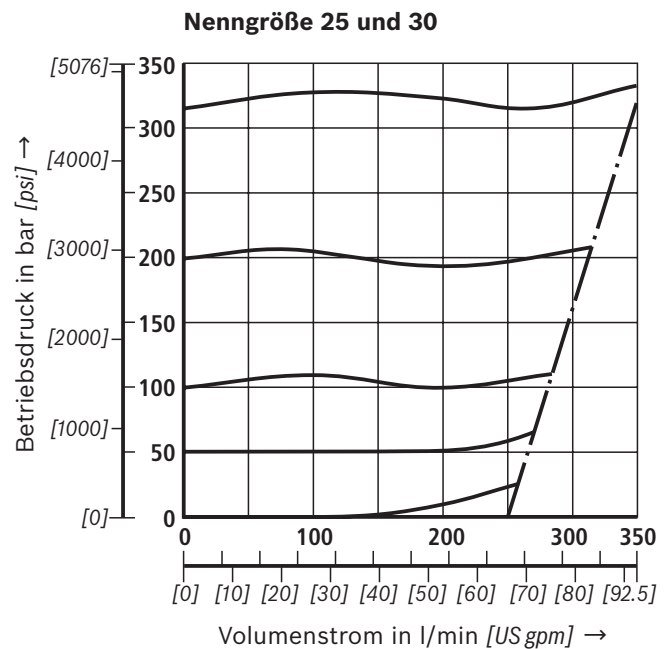
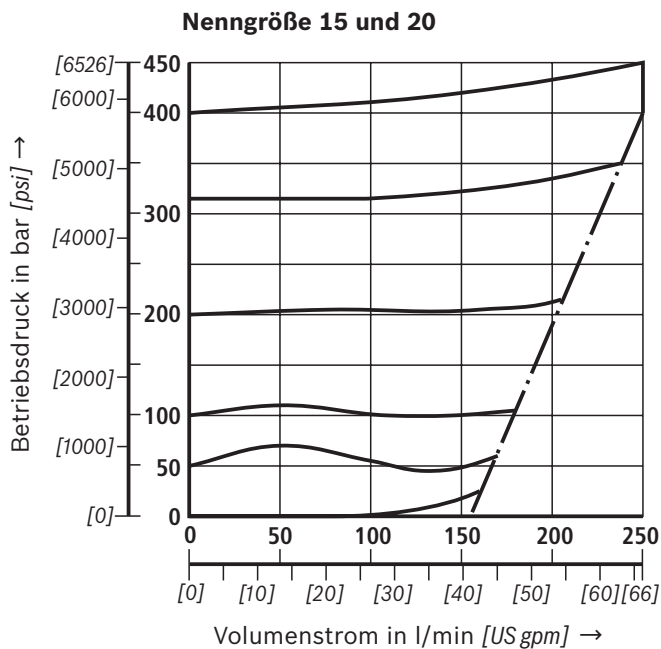
(gemessen mit HLP46,  $\vartheta_{\text{Öl}} = 40 \pm 5 \text{ °C } [104 \pm 9 \text{ °F}]$ )



1 = niedrigster einstellbarer Druck



----- = Druckstufe 630 bar [9150 psi] (nur NG10)

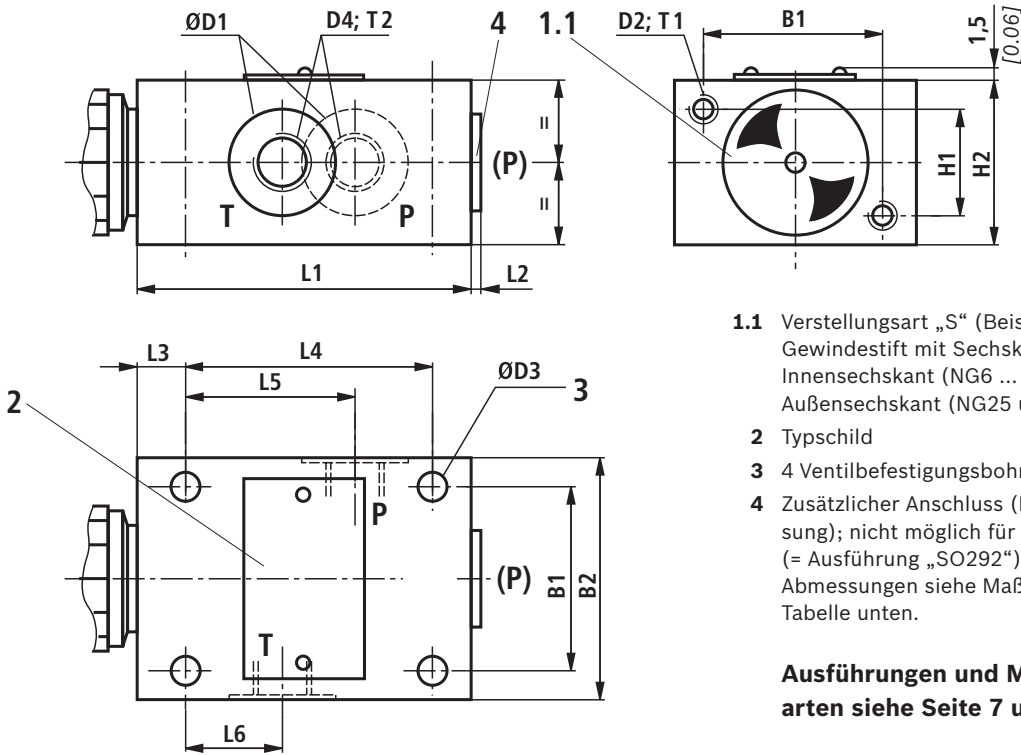


**Hinweise:**

- ▶ Die Kennlinien gelten für den Druck am Ventilausgang  $p = 0$  bar über den gesamten Volumenstrombereich.
- ▶ Die Kennlinien gelten nur bei den angegebenen Umgebungs- und Temperaturbedingungen. Es ist zu beachten, dass der Kennlinienverlauf bei Abweichungen der Randbedingungen beeinflusst wird.

- ▶ Die Kennlinien beziehen sich auf die angegebenen Druckstufen (z. B. 200 bar). Je weiter sich der Druckeinstellwert von der Nenndruckstufe entfernt (z. B. < 200 bar), desto größer wird der Druckanstieg mit zunehmendem Volumenstrom.

**Abmessungen: Gewindeanschluss**  
(Maßangaben in mm [inch])



- 1.1** Verstellart „S“ (Beispiel)  
Gewindestift mit Sechskant und Schutzkappe;  
Innensechskant (NG6 ... NG20)  
Außensechskant (NG25 und 30)
- 2** Typschild
- 3** 4 Ventilbefestigungsbohrungen
- 4** Zusätzlicher Anschluss (P), wahlweise (z. B. für Druckmessung); nicht möglich für NG10 und Druckstufe > 400 bar (= Ausführung „SO292“).  
Abmessungen siehe Maße D4, Anziehdrehmoment siehe Tabelle unten.

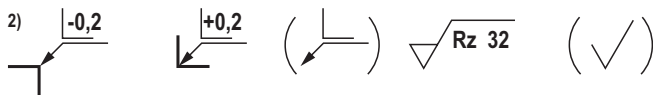
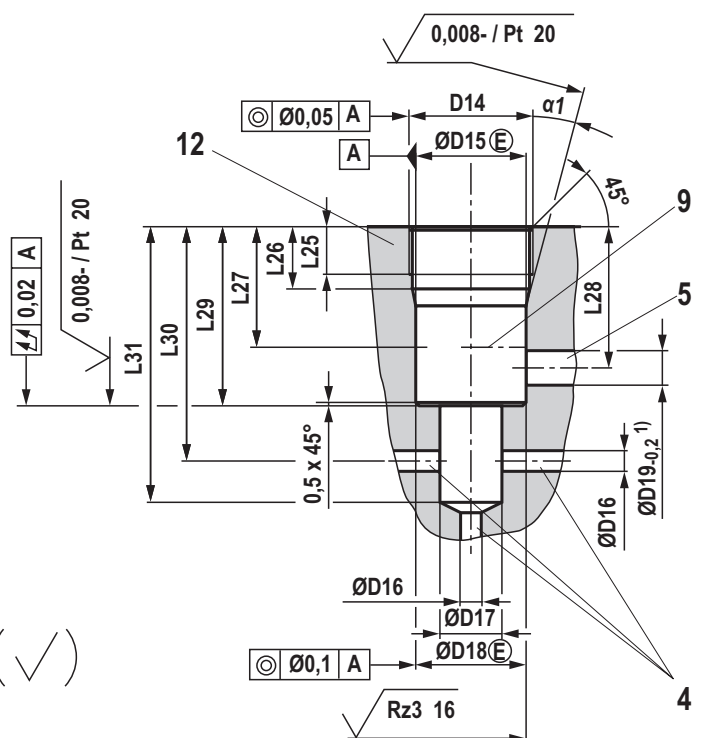
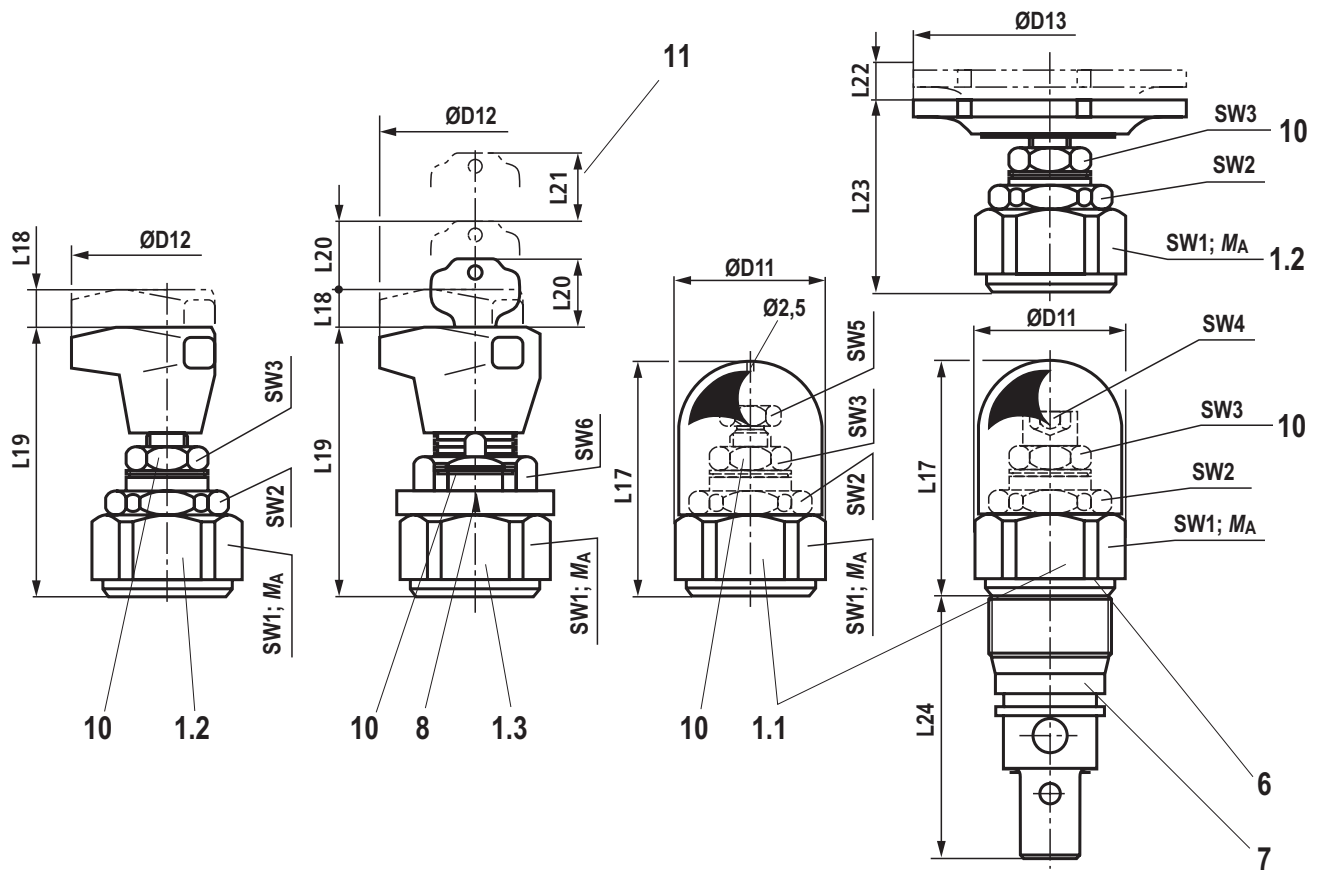
**Ausführungen und Maßangaben der Verstellarten siehe Seite 7 und 8.**

NG	B1	B2	ØD1	D2	ØD3	D4	Anziehdrehmomente $M_A$ in Nm [ft-lbs] für Verschraubungen <sup>1)</sup>	
							Verschlusschraube (4)	Rohrverschraubungen
6	45 [1.77]	60 [2.36]	25 [0.98]	M6	6,6 [0.26]	G1/4	30 [22]	60 [44]
8	60 [2.36]	80 [3.15]	28 [1.10]	M8	9 [0.35]	G3/8	40 [29]	90 [66]
10	60 [2.36]	80 [3.15]	34 [1.34]	M8	9 [0.35]	G1/2	60 [44]	130 [95]
15	70 [2.76]	100 [3.94]	42 [1.65]	M8	9 [0.35]	G3/4	80 [59]	200 [147]
20	70 [2.76]	100 [3.94]	47 [1.85]	M8	9 [0.35]	G1	135 [99]	380 [280]
25	100 [3.94]	130 [5.12]	56 [2.21]	M10	11 [0.43]	G1 1/4	480 [354]	500 [368]
30	100 [3.94]	130 [5.12]	65 [2.56]	M10	11 [0.43]	G1 1/2	560 [413]	600 [442]

NG	H1	H2	L1	L2	L3	L4	L5	L6	T1	T2	Masse, ca. in kg [lbs]
6	25 [0.98]	40 [1.57]	80 [3.15]	4 [0.16]	15 [0.59]	55 [2.17]	40 [1.57]	20 [0.79]	10 [0.39]	12 [0.47]	1,5 [3.3]
8	40 [1.57]	60 [2.36]	100 [3.94]	4 [0.16]	20 [0.79]	70 [2.76]	48 [1.89]	21 [0.83]	15 [0.59]	12 [0.47]	3,7 [8.2]
10	40 [1.57]	60 [2.36]	100 [3.94]	4 [0.16]	20 [0.79]	70 [2.76]	48 [1.89]	21 [0.83]	15 [0.59]	14 [0.55]	3,7 [8.2]
15	50 [1.97]	70 [2.76]	135 [5.32]	4 [0.16]	20 [0.79]	100 [3.94]	65 [2.56]	34 [1.34]	18 [0.71]	16 [0.63]	6,4 [14.1]
20	50 [1.97]	70 [2.76]	135 [5.32]	5,5 [0.22]	20 [0.79]	100 [3.94]	65 [2.56]	34 [1.34]	18 [0.71]	18 [0.71]	6,4 [14.1]
25	60 [2.36]	90 [3.54]	180 [7.09]	5,5 [0.22]	25 [0.98]	130 [5.12]	85 [3.35]	35 [1.38]	20 [0.79]	20 [0.79]	13,9 [30.6]
30	60 [2.36]	90 [3.54]	180 [7.09]	5,5 [0.22]	25 [0.98]	130 [5.12]	85 [3.35]	35 [1.38]	20 [0.79]	22 [0.87]	13,9 [30.6]

<sup>1)</sup> Die Anziehdrehmomente sind Richtwerte, bezogen auf maximalen Betriebsdruck und unter Verwendung eines Drehmomentschlüssels (Toleranz  $\pm 10\%$ ).

**Abmessungen:** Einschraubventil  
(Maßangaben in mm [inch])



1) Maximalmaß  
2) Alle Dichtring-Einführschrägen sind gerundet und gratfrei  
Toleranz für alle Winkel  $\pm 0,5^\circ$

Maßtabellen und Positionserklärungen siehe Seite 8.

## Abmessungen: Einschraubventil (Maßangaben in mm [inch])

### Einschraubventil

NG	ØD11	ØD12	ØD13	L17	L18	L19	L20	L21	L22	L23	L24
6	34 [1.34]	60 [2.36]	–	72 [2.83]	11 [0.43]	83 [3.26]	28 [1.10]	20 [0.79]	–	–	64,5 [2.54]
10	38 [1.50]	60 [2.36]	–	68 [2.68]	11 [0.43]	79 [3.11]	28 [1.10]	20 [0.79]	–	–	77 [3.03]
20	48 [1.89]	60 [2.36]	–	65 [2.56]	11 [0.43]	77 [3.03]	28 [1.10]	20 [0.79]	–	–	106 [4.17]
30	63 [2.48]	–	80 [3.15]	83 [3.26]	–	–	–	–	11 [0.43]	56 [2.21]	131 [5.16]

NG	SW1	SW2	SW3	SW4	SW5	SW6	Anziehdrehmomente $M_A$ in Nm [ft-lbs] für Einschraubventile <sup>2)</sup>			Masse, ca. in kg [lbs]
							Druckstufe in bar [psi]			
							bis 200 [2900]	bis 400 [5800]	bis 630 [9150]	
6	32	30	19	6	–	30	50±5 [37±3.7]	80±5 [59±4]	–	0,4 [0.88]
10	36	30	19	6	–	30	100±5 [74±3.5]	150±10 [110±3.5]	200±10 [148±7.5]	0,5 [1.10]
20	46	36	19	6	–	30	150±10 [111±7.5]	300±15 [221±11]	–	1 [2.21]
30	60	46	19	–	13	–	350±20 [258±19.5]	500±30 [369±22]	–	2,2 [4.85]

<sup>2)</sup> Die Anziehdrehmomente sind Richtwerte bei einer Reibungszahl  $\mu_{\text{ges}} = 0,12$  und unter Verwendung eines Drehmomentschlüssels.

### Einschraubbohrung

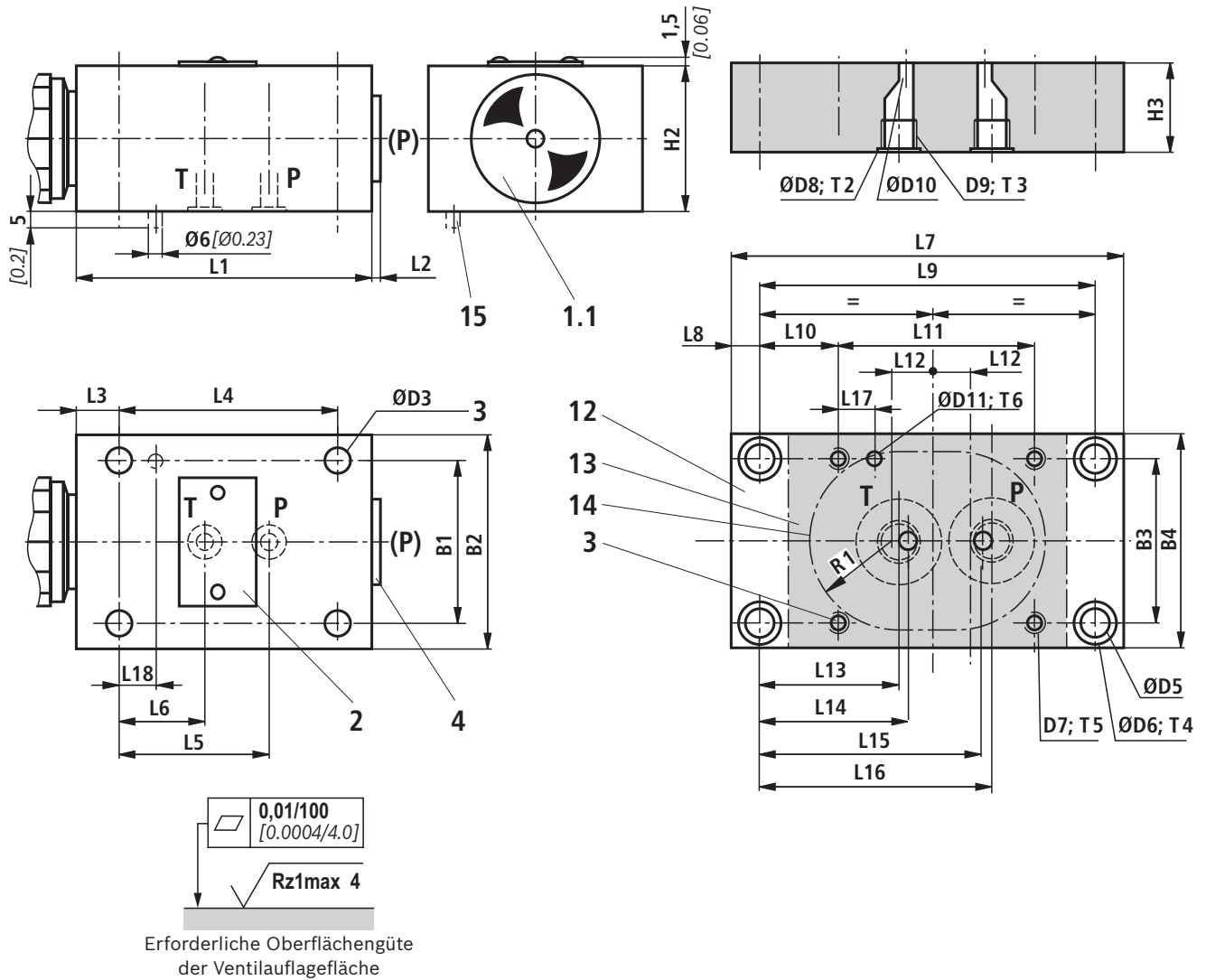
NG	D14	ØD15	ØD16	ØD17	ØD18		ØD19
6	M28 x 1,5	25H9 [0.9843+0.002]	6 [0.24]	15 [0.59]	24,9 <sup>+0,152</sup> –0,2	[0.9803] <sup>+0.006</sup> [–0.00786]	12 [0.47]
10	M35 x 1,5	32H9 [1.2598+0.0024]	10 [0.39]	18,5 [0.73]	31,9 <sup>+0,162</sup> –0,2	[1.2559] <sup>+0.0064</sup> [–0.0079]	15 [0.59]
20	M45 x 1,5	40H9 [1.5748+0.0024]	20 [0.79]	24 [0.95]	39,9 <sup>+0,162</sup> –0,2	[1.5709] <sup>+0.0063</sup> [–0.0079]	22 [0.87]
30	M60 x 2	55H9 [2.1654+0.0029]	30 [1.18]	38,75 [1.53]	54,9 <sup>+0,174</sup> –0,2	[2.1614] <sup>+0.0069</sup> [–0.0079]	34 [1.34]

NG	L25	L26	L27	L28	L29	L30	L31	α1
6	15 [0.59]	19 [0.75]	30 [1.18]	36 [1.42]	45 [1.77]	56,5±5,5 [2.22±0.217]	65 [2.56]	15°
10	18 [0.71]	23 [0.91]	35 [1.38]	41,5 [1.63]	52 [2.05]	67,5±7,5 [2.66±0.295]	80 [3.15]	15°
20	21 [0.83]	27 [1.06]	45 [1.77]	55 [2.17]	70 [2.76]	91,5±8,5 [3.60±0.335]	110 [4.33]	20°
30	23 [0.91]	29 [1.14]	45 [1.77]	63 [2.48]	84 [3.31]	113,5±11,5 [4.47±0.453]	140 [5.51]	20°

- 1.1 Verstellungsart „S“ – Gewindestift mit Sechskant und Schutzkappe; Innensechskant (NG6 ... NG20), Außensechskant (NG30)
- 1.2 Verstellungsart „H“ – Drehknopf (NG6 ... NG20), Handrad (NG30)
- 1.3 Verstellungsart „A“ – abschließbarer Drehknopf NG6 ... NG10 (NG20 bis 100 bar [1450 psi])
- 4 Anschluss P, beliebig am Umfang oder stirnseitig
- 5 Anschluss T, beliebig am Umfang
- 6 Typbezeichnung
- 7 Druckstufe (eingestempelt)
- 8 Markierung (Justieren der Nulllage nach Einschrauben des Ventils; anschließend Fixieren des Ringes durch horizontales Verschieben bis zum Einrasten auf Verschlusschraube SW6).
- 9 Passungstiefe
- 10 Kontermutter, Anziehdrehmoment  $M_A = 10^5$  Nm [7.4±3.7 ft-lbs]
- 11 Platzbedarf zum Entfernen des Schlüssels
- 12 Mindestfestigkeit der Gehäusewerkstoffe, siehe Technische Daten Seite 4.



**Abmessungen:** Plattenaufbau  
(Maßangaben in mm [inch])



- 1.1 Verstellungsart „S“ (Beispiel)  
Gewindestift mit Sechskant und Schutzkappe;  
Innensechskant (NG6 ... NG20), Außensechskant (NG30)
- 2 Typschild
- 3 4 Ventilbefestigungsbohrungen
- 4 Zusätzlicher Anschluss (P), wahlweise (z. B. für Druckmessung); nicht möglich für NG10 und Druckstufe > 400 bar (= Ausführung „SO292“). Anziehdrehmomente siehe Maßtafel Seite 6)
- 12 Anschlussplatte (Typbezeichnung siehe Tabelle Seite 10)
- 13 Ventilauffläche
- 14 Fronttafeldurchbruch
- 15 Spannstift (nur bei baumustergeprüften Sicherheitsventilen)

**Aus Festigkeitsgründen dürfen ausschließlich folgende Ventilbefestigungsschrauben verwendet werden** (separate Bestellung):  
**4 Zylinderschrauben ISO 4762 - flZn-240h-L<sup>1)</sup>**  
 (Reibungszahl  $\mu_{ges} = 0,09 \dots 0,14$ )

NG	Abmessung	Festigkeitsklasse	$M_A$ in Nm [ft-lbs] <sup>2)</sup>	Materialnummer
6	M6 x 50	10.9	12,5 [9.2]	R913000151
10	M8 x 70	10.9	28 [20.7]	R913000149
20	M8 x 90	12.9	28 [20.7]	R913000150
30	M10 x 110	12.9	56 [41.3]	R913000148

**4 Zylinderschrauben UNC** auf Anfrage

<sup>1)</sup> Ersatzweise können auch entsprechend spezifizierte Schrauben nach DIN 912 verwendet werden.  
<sup>2)</sup> Zum Anziehen ist ein Drehmomentschlüssel der Toleranz  $\leq 10\%$  zu verwenden.

**Ausführungen und Maßangaben der Verstellungsarten siehe Seite 7 und 8.**

## Abmessungen: Plattenaufbau (Maßangaben in mm [inch])

### Druckbegrenzungsventil

NG	B1	B2	ØD3	H2	L1	L2	L3
6	45 [1.77]	60 [2.36]	6,6 [0.26]	40 [1.57]	80 [3.15]	4 [0.16]	15 [0.59]
10	60 [2.36]	80 [3.15]	9 [0.35]	60 [2.36]	100 [3.94]	4 [0.16]	20 [0.79]
20	70 [2.76]	100 [3.94]	9 [0.35]	70 [2.76]	135 [5.32]	5,5 [0.22]	20 [0.79]
30	100 [3.94]	130 [5.12]	11 [0.43]	90 [3.54]	180 [7.09]	5,5 [0.22]	25 [0.98]

NG	L4	L5	L6	L18	Anschluss (P)	Masse, ca. in kg [lbs]
6	55 [2.17]	40 [1.57]	20 [0.79]	15 [0.59]	G1/4	1,5 [3.3]
10	70 [2.76]	45 [1.77]	21 [0.83]	15 [0.59]	G1/2	3,7 [8.2]
20	100 [3.94]	65 [2.56]	34 [1.34]	15 [0.59]	G3/4	6,4 [14.1]
30	130 [5.12]	85 [3.35]	35 [1.37]	15 [0.59]	G1 1/4	13,9 [30.6]

### Anschlussplatten

NG	Typ	B3	B4	ØD5	ØD6	D7	ØD8	D9
6	G300/01 [G300/12]	45 [1.77]	60 [2.36]	6,6 [0.26]	11 [0.43]	M6 [1/4-20 UNC]	25 [0.98]	G1/4 [SAE 4; 7/16-20]
10	G661//01	60 [2.36]	80 [3.15]	6,6 [0.26]	11 [0.43]	M8	25 [0.98]	G3/8
	G662/01	60 [2.36]	80 [3.15]	6,6 [0.26]	11 [0.43]	M8	34 [1.34]	G1/2
20	G303/01	70 [2.76]	100 [3.94]	11 [0.43]	18 [0.71]	M8	42 [1.65]	G3/4
	G304/01	70 [2.76]	100 [3.94]	11 [0.43]	18 [0.71]	M8	47 [1.85]	G1
30	G305/01	100 [3.94]	130 [5.12]	11 [0.43]	18 [0.71]	M10	56 [2.20]	G1 1/4
	G306/01	100 [3.94]	130 [5.12]	11 [0.43]	18 [0.71]	M10	65 [2.56]	G1 1/2

NG	ØD10	ØD11	H3	L7	L8	L9	L10	L11	L12
6	6 [0.24]	8 [0.32]	25 [0.98]	110 [4.33]	8 [0.32]	94 [3.70]	22 [0.87]	55 [2.17]	10 [0.39]
10	10 [0.39]	8 [0.32]	25 [0.98]	135 [5.32]	10 [0.39]	115 [4.53]	27,5 [1.08]	70 [2.76]	12,5 [0.49]
	10 [0.39]	8 [0.32]	25 [0.98]	135 [5.32]	10 [0.39]	115 [4.53]	27,5 [1.08]	70 [2.76]	12,5 [0.49]
20	15 [0.59]	8 [0.32]	40 [1.57]	170 [6.69]	15 [0.59]	140 [5.51]	20 [0.79]	100 [3.94]	20 [0.79]
	20 [0.79]	8 [0.32]	40 [1.57]	170 [6.69]	15 [0.59]	140 [5.51]	20 [0.79]	100 [3.94]	20 [0.79]
30	30 [1.18]	8 [0.32]	40 [1.57]	190 [7.48]	12,5 [0.49]	165 [6.50]	17,5 [0.67]	130 [5.12]	22,5 [0.89]

NG	L13	L14	L15	L16	L17	T2	T3	T4	T5
6	39 [1.54]	42 [1.65]	62 [2.44]	65 [2.56]	15 [0.59]	1 [0.039]	15 [0.59]	9 [0.35]	15 [0.59]
10	40,5 [1.59]	48,5 [1.91]	72,5 [2.85]	80,5 [3.17]	15 [0.59]	1 [0.039]	15 [0.59]	9 [0.35]	12 [0.47]
	40,5 [1.59]	48,5 [1.91]	72,5 [2.85]	80,5 [3.17]	15 [0.59]	1 [0.039]	16 [0.63]	9 [0.35]	15 [0.59]
20	45 [1.77]	54 [2.13]	85 [3.35]	94 [3.70]	15 [0.59]	1 [0.039]	20 [0.79]	13 [0.51]	22 [0.87]
	42 [1.65]	54 [2.13]	85 [3.35]	97 [3.82]	15 [0.59]	1 [0.039]	20 [0.79]	13 [0.51]	22 [0.87]
30	42 [1.65]	52,5 [2.07]	102,5 [4.04]	113 [4.45]	15 [0.59]	1 [0.039]	24 [0.95]	11,5 [0.45]	22 [0.87]

NG	T6	R1	Masse, ca. in kg [lbs]
6	6 [0.24]	25 <sup>+2</sup> [0.98 <sup>+0.079</sup> ]	1,5 [3.3]
10	6 [0.24]	30 <sup>+5</sup> [1.18 <sup>+0.197</sup> ]	2 [4.4]
20	6 [0.24]	40 <sup>+3</sup> [1.57 <sup>+0.118</sup> ]	5,5 [12.1]
30	6 [0.24]	55 <sup>+4</sup> [2.16 <sup>+0.157</sup> ]	8 [17.6]

#### Hinweis:

Die angegebenen Anschlussplatten sind zur Verwendung mit baumustergeprüften Sicherheitsventilen nach Druckgeräte-Richtlinie 2014/68/EU **nicht** zugelassen!

## Baumustergeprüfte Sicherheitsventile

Die Funktionsweise dieser Ventile entspricht der der Standardreihe (siehe Seite 3). Allerdings sind Ventile des Typs DBD..1X/..E baumustergeprüfte Druckbegrenzungsventile nach Druckgeräte-Richtlinie 2014/68/EU und sind zum Einsatz als Sicherheitsventile vorgesehen.

Der Ansprechdruck wird werkseitig mit der Verstellungsart auf einen festen maximalen Wert eingestellt. Anschließend wird das Sicherheitsventil verplombt, bzw. mit einer nicht zerstörungsfrei demontierbaren Sicherungskappe gesichert.

Die Sicherheitsventile sind mit abgestuften Ansprechdrücken (in 5 bar Schritten) erhältlich. Die mit Sicherungskappe versehene Ventilvariante kann nicht mehr verstellt werden. Bei mit Drehknopf oder Handrad ausgestatteten Ventilvarianten kann die Ventilfeeder vom Anwender entlastet werden, und es lässt sich ein gegenüber der Werkseinstellung niedrigerer Ansprechdruck einstellen, ohne dass dabei die Plombe entfernt werden muss.

## Bestellangaben: Baumustergeprüfte Sicherheitsventile Typ DBD <sup>1)</sup>

NG	Typbezeichnung	Bauteilkennzeichen
6	DBDS 6K1X/ <input type="checkbox"/> E	TÜV.SV. <input type="checkbox"/> -849.5.F. <sub>G</sub> <sup>α<sub>w</sub></sup> .p.
	DBDH 6K1X/ <input type="checkbox"/> E	
	DBDS 6G1X/ <input type="checkbox"/> E	
	DBDH 6G1X/ <input type="checkbox"/> E	
	DBDS 6P1X/ <input type="checkbox"/> E	
	DBDH 6P1X/ <input type="checkbox"/> E	
10	DBDS 10K1X/ <input type="checkbox"/> E	TÜV.SV. <input type="checkbox"/> -850.6.F. <sub>G</sub> <sup>α<sub>w</sub></sup> .p.
	DBDH 10K1X/ <input type="checkbox"/> E	
	DBDS 10G1X/ <input type="checkbox"/> E	
	DBDH 10G1X/ <input type="checkbox"/> E	TÜV.SV. <input type="checkbox"/> -390.4,5.F.30.p. <sup>2)</sup>
	DBDS 10P1X/ <input type="checkbox"/> E	
	DBDH 10P1X/ <input type="checkbox"/> E	

Druck in der Typbezeichnung ist vom Kunden einzutragen; Druckeinstellungen  $\geq 30$  bar [435 psi] und in 5 bar [72 psi]-Schritten möglich.

Angabe wird werkseitig eingetragen

NG	Typbezeichnung	Bauteilkennzeichen
20	DBDS 20K1X/ <input type="checkbox"/> E	TÜV.SV. <input type="checkbox"/> -361.10.F.α <sub>w</sub> .p.
	DBDH 20K1X/ <input type="checkbox"/> E	
	DBDS 20G1X/ <input type="checkbox"/> E	
	DBDH 20G1X/ <input type="checkbox"/> E	
	DBDS 20P1X/ <input type="checkbox"/> E	
	DBDH 20P1X/ <input type="checkbox"/> E	
30	DBDS 30K1X/ <input type="checkbox"/> E	TÜV.SV. <input type="checkbox"/> -362.15.F.α <sub>w</sub> .p.
	DBDH 30K1X/ <input type="checkbox"/> E	
	DBDS 30G1X/ <input type="checkbox"/> E	
	DBDH 30G1X/ <input type="checkbox"/> E	
	DBDS 30P1X/ <input type="checkbox"/> E	
	DBDH 30P1X/ <input type="checkbox"/> E	

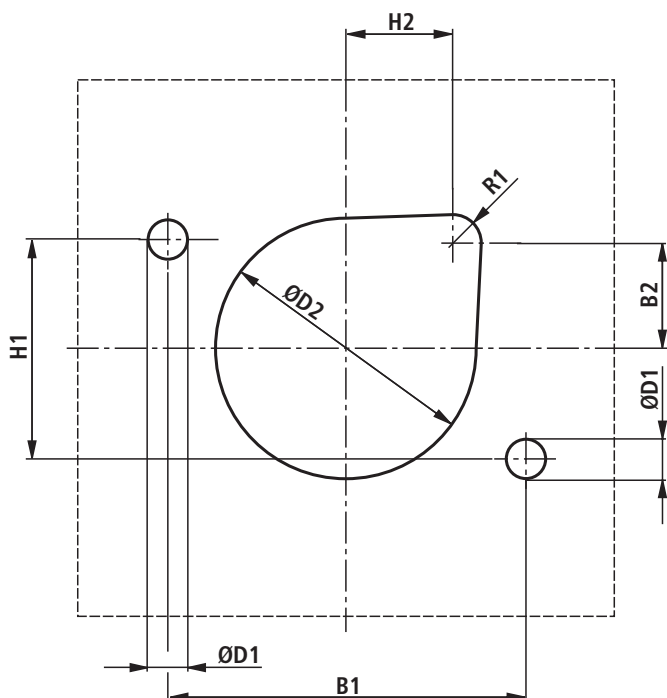
<sup>1)</sup> Geräteserie 1X, nach Druckgeräte-Richtlinie 2014/68/EU

<sup>2)</sup> Bauteilkennzeichen für DBD. 10.1X/...; 400 bar [5801 psi] < p ≤ 630 bar [9150 psi]

**Abweichende technische Daten:** Baumustergeprüfte Sicherheitsventile Typ DBD 1)

allgemein		
Umgebungstemperaturbereich	°C [°F]	-10 ... +80 [+14... +176]
hydraulisch		
Eingestellter Ansprechdruck	bar [psi]	siehe letzte Zahl des Bauteilkennzeichens Seite 11
Maximaler Gegendruck in der Ablaufleitung	bar [psi]	siehe Kennlinien Seite 15 ... 19
Maximaler Volumenstrom	l/min [US gpm]	Verbindlich ist stets die vorletzte Zahl des am Sicherheitsventil angebrachten Bauteilkennzeichens, siehe Seite 11. Bei Ventiltypen, die abhängig vom Ansprechdruck einen variablen maximalen Volumenstrom aufweisen, ist an dieser Stelle die Ausflussziffer angegeben (siehe Seite 14).
Druckflüssigkeit		Druckflüssigkeiten nach DIN 51524: Hydrauliköle HL und HLP eignen sich für Sicherheitsventile mit NBR- oder FKM-Dichtungen.
Druckflüssigkeitstemperaturbereich	°C [°F]	-10 ... +60 [+14... +140]
Viskositätsbereich	mm <sup>2</sup> /s [SUS]	12 ... 230 [55 ... 1066]

1) Geräteserie 1X, nach Druckgeräte-Richtlinie 2014/68/EU (Bei Geräteinsatz außerhalb der angegebenen Werte bitte anfragen!)

**Abmessungen:** Blechausschnitt für Fronttafeleinbau bei baumustergeprüften Sicherheitsventilen Typ DBD 1) (Maßangaben in mm [inch])

NG	B1	B2	H1	H2
6	45 [1.77]	12,5 [0.49]	25 [0.98]	22,5 [0.89]
10	60 [2.36]	20,5 [0.81]	40 [1.57]	20,5 [0.81]
20	70 [2.76]	24 [0.94]	50 [1.97]	24 [0.94]
30	100 [3.94]	29,5 [1.16]	60 [2.36]	29,5 [1.16]

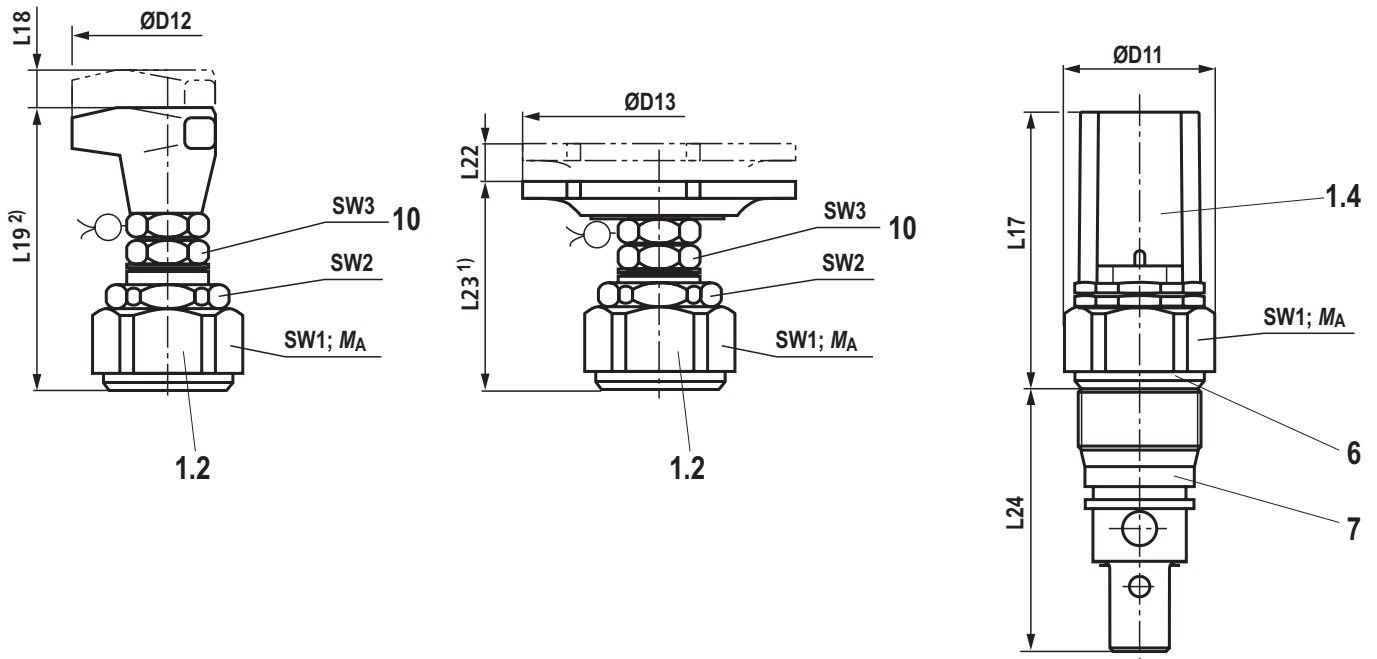
NG	ØD1H13	ØD2H13	R1
6	7 [0.27]	40 [1.57]	8 [0.32]
10	9 [0.35]	44 [1.73]	8 [0.32]
20	9 [0.35]	55 [2.17]	8 [0.32]
30	11 [0.43]	73 [2.87]	8 [0.32]

**Hinweis:**

Bei Ventilen Typ DBDH.K..1X/..E muss vor der Fronttafelmontage des Einschraubventils das Handrad demontiert und anschließend wieder montiert werden.

1) Geräteserie 1X, nach Druckgeräte-Richtlinie 2014/68/EU

**Abweichende Abmessungen:** Einbauventil als baumustergeprüftes Sicherheitsventil Typ DBD 1)  
(Maßangaben in mm [inch])



NG	ØD11	ØD12	ØD13	L17	L18	L19	L22	L23	L24
6	34 [1.34]	60 [2.36]	–	80 [3.15]	11 [0.43]	83 [3.26]	–	–	64,5 [2.54]
10	38 [1.50]	60 [2.36]	–	76,5 [3.01]	11 [0.43]	79 [3.11]	–	–	78,5 [3.09]
20	48 [1.89]	60 [2.36]	–	72,5 [2.85]	11 [0.43]	77 [3.03]	–	–	107 [4.21]
30	63 [2.48]	–	80 [3.15]	93 [3.66]	–	–	11 [0.43]	56 [2.21]	134 [5.28]

NG	SW1	SW2	SW3	Anziehdrehmomente $M_A$ in Nm [ft-lbs] für Einschraubventile <sup>3)</sup>			Masse, ca. in kg [lbs]
				Druckstufe in bar [psi]			
				bis 200 [2900]	bis 400 [5800]	bis 630 [9150]	
6	32	30	19	50±5 [37±3.7]	80±5 [59±4]	–	0,4 [0.88]
10	36	30	19	100±5 [74±3.5]	150±10 [110±3.5]	200±10 [148±7.5]	0,5 [1.10]
20	46	36	19	150±10 [111±7.5]	300±15 [221±11]	–	1 [2.21]
30	60	46	19	350±20 [258±19.5]	500±30 [369±22]	–	2,2 [4.85]

**1.2** Verstellungsart „H“ – Drehknopf (NG6 ... NG20), Handrad (NG30)

**1.4** Verstellungsart „S“ – Sechskant mit Sicherungskappe

**4** Anschluss P, beliebig am Umfang oder stirnseitig

**6** Typbezeichnung

**7** Druckstufe (eingestempelt)

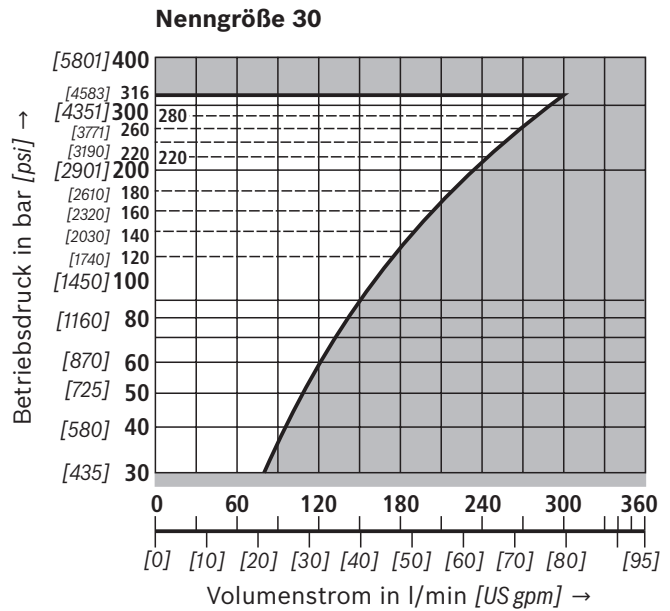
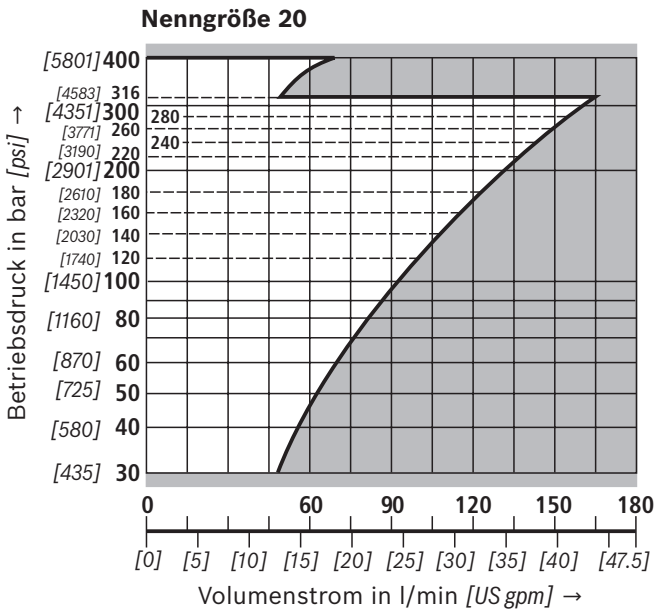
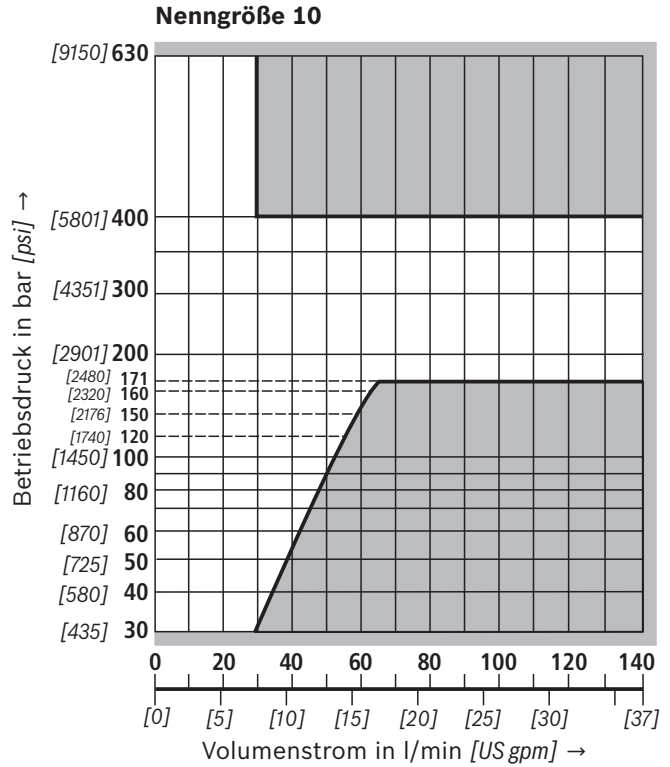
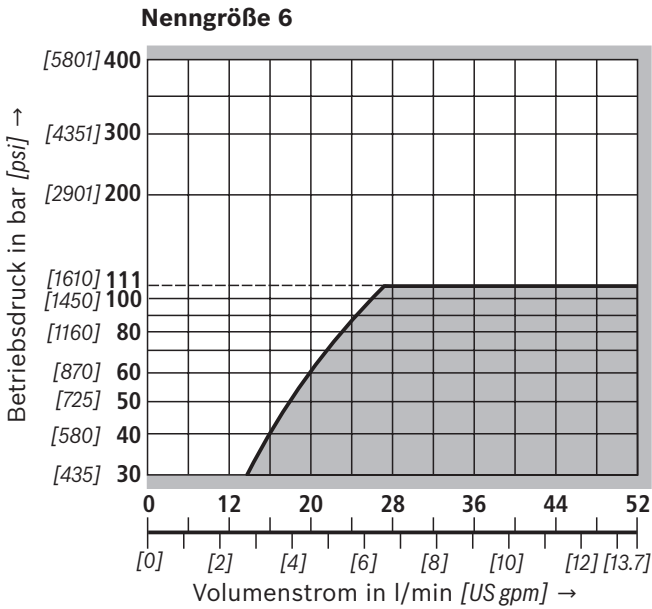
**10** Kontermutter, Anziehdrehmoment  $M_A = 10^{+5}$  Nm [7.4<sup>+3.7</sup> ft-lbs]

<sup>1)</sup> Geräteserie 1X, nach Druckgeräte-Richtlinie 2014/68/EU

<sup>2)</sup> Maximalmaß bei niedrigst eingestelltem Ansprechdruck

<sup>3)</sup> Die Anziehdrehmomente sind Richtwerte bei einer Reibungszahl  $\mu_{ges} = 0,12$  und unter Verwendung eines Drehmomentschlüssels.

**Kennlinien:** Baumustergeprüfte Sicherheitsventile Typ DBD 1)



**Hinweis:**  
 Wertepaare, die in den grau hinterlegten Bereichen der Kennlinien liegen, sind mit dem Sicherheitsventil nicht realisierbar. Die hier gezeigten Kennlinien gelten ausschließlich für einen Gegendruck von 0 bar in der Ablaufleitung.

1) Geräteserie 1X, nach Druckgeräte-Richtlinie 2014/68/EU

## Sicherheitshinweise: Baumustergeprüfte Sicherheitsventile Typ DBD <sup>1)</sup>

- ▶ Vor der Bestellung eines baumustergeprüften Sicherheitsventils muss beachtet werden, dass bei dem gewünschten **Ansprechdruck  $p$**  der maximal zulässige **Volumenstrom  $q_{Vmax}$**  des Sicherheitsventils größer ist, als der maximal mögliche Volumenstrom der abzusichernden Anlage / des Speichers.  
Nach Druckgeräte-Richtlinie **2014/68/EU** darf die Erhöhung des Systemdruckes durch den Volumenstrom nicht größer als 10 % des eingestellten Ansprechdruckes sein (siehe Bauteilkennzeichen Seite 11).
- ▶ Der im Bauteilkennzeichen angegebene maximal zulässige Volumenstrom  $q_{Vmax}$  darf nicht überschritten werden.
- ▶ Ablaufleitungen von Sicherheitsventilen müssen gefahrlos ausmünden. Im Ablaufsystem darf sich **keine** Flüssigkeit ansammeln können (siehe AD 2000-Merkblatt A 2).



### Einsatzhinweise unbedingt beachten!

- ▶ Im Werk wird der im Bauteilkennzeichen angegebene Ansprechdruck mit einem Volumenstrom von 2 l/min [0.53 US gpm] eingestellt.
- ▶ Der im Bauteilkennzeichen angegebene maximale Volumenstrom gilt für Anwendungen ohne Gegendruck in der Ablaufleitung (Anschluss T).
- ▶ Mit dem Entfernen der Plombe am Sicherheitsventil erlischt die Zulassung nach Druckgeräte-Richtlinie!
- ▶ Grundsätzlich sind die Anforderungen der Druckgeräte-Richtlinie und des AD 2000-Merkblatt A 2 zu beachten!
- ▶ Es wird empfohlen, baumustergeprüfte Sicherheitsventile gegen unbefugte Demontage durch Verdrahten und Verplomben mit dem Gehäuse/-block zu sichern (Bohrung in der Verstellungsart vorhanden).



### Hinweis:

Der Systemdruck erhöht sich durch den ansteigenden Volumenstrom um den Gegendruck in der Ablaufleitung (Anschluss T). (AD 2000-Merkblatt A 2, Pkt. 6.3 beachten!)

Damit diese Erhöhung des Systemdruckes durch den Volumenstrom nicht größer als 10 % des eingestellten Ansprechdruckes wird, muss der zulässige Volumenstrom in Abhängigkeit des Gegendruckes in der Ablaufleitung (Anschluss T) reduziert werden (siehe Diagramme Seite 15 ... 19).

<sup>1)</sup> Geräteserie 1X, nach Druckgeräte-Richtlinie 2014/68/EU

## Kennlinien: Gegendruck in der Ablaufleitung

Prinzipiell sollte das Ventil möglichst ohne Gegendruck in der Ablaufleitung betrieben werden. Bei Gegendruck in der Ablaufleitung reduziert sich der maximal mögliche Volumenstrom. Zwischen maximalem Gegendruck  $p_T$  in der Ablaufleitung und Volumenstrom  $q_V$  besteht ein Zusammenhang, der den nachfolgenden Kennlinien zu entnehmen ist. Kennlinien für nicht aufgeführte Zwischenwerte des Ansprechdruckes müssen durch Interpolation ermittelt werden.

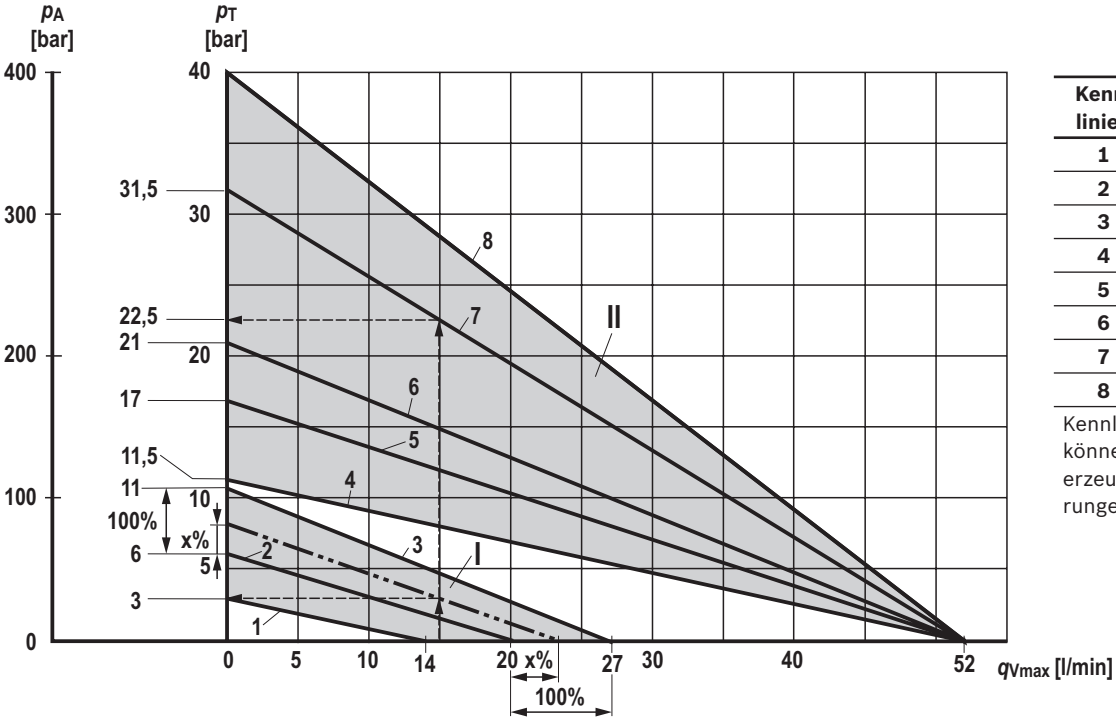
Der maximale Gegendruck  $p_T$  beträgt bei gegen Null gehendem Volumenstrom jeweils 10 % des Ansprechdruckes. Mit zunehmendem Volumenstrom verringert sich der maximale Gegendruck  $p_T$ .

### Interpolation von Zwischenwerten aus dem Diagramm

1. An der Achse  $p_T$  den 1/10-Wert von  $p_A$  antragen.
2. Die zu diesem Punkt benachbarte, niedrigere und höhere Kennlinie ermitteln. Der an  $p_T$  angetragene Punkt teilt den Abschnitt zwischen niedrigerer und höherer Kennlinie auf der  $p_T$ -Achse mit einem bestimmten Prozentsatz.
3. An der Achse  $q_{Vmax}$  den Abschnitt zwischen benachbarter niedriger und höherer Kennlinie im gleichen Prozentsatz wie den Abschnitt an der Achse  $p_T$  unterteilen. Vom so ermittelten Nulldurchgang auf der Achse  $q_{Vmax}$  eine gerade Linie zum vorher angetragenen Wert auf der Achse  $p_T$  ziehen.
4. Abzusichernden Volumenstrom der Anlage an der Achse  $q_{Vmax}$  antragen.
5. Für diesen Wert den maximalen Gegendruck anhand der zuvor eingezeichneten Linie an der Achse  $p_T$  ablesen.

**Kennlinien:** Gegendruck in der Ablaufleitung – Nenngröße 6

Diagramm zur Ermittlung des maximalen Gegendrucks  $p_T$  in der Ablaufleitung am Anschluss T des Ventils in Abhängigkeit vom Volumenstrom  $q_{Vmax}$  für Ventile DBD. 6...1X/...E mit unterschiedlichen Ansprechdrücken  $p_A$ .



Kennlinien	Ansprechdruck $p_A$ in bar [psi]
1	30 [435]
2	60 [870]
3	110 [1595]
4	115 [1668]
5	170 [2465]
6	210 [3046]
7	315 [4568]
8	400 [5800]

Kennlinien für Zwischenwerte können durch Interpolation erzeugt werden. Weitere Erklärungen siehe Seite 15.

- $p_A$  Ansprechdruck in bar
- $p_T$  Maximaler Gegendruck in der Ablaufleitung (Anschluss T) in bar
- $q_{Vmax}$  Maximaler Volumenstrom in l/min
- I** Interpolationsfläche I, für Ventile mit  $p_A = 30 \dots 110$  bar und  $q_{Vmax} = 14 \dots 27$  l/min
- II** Interpolationsfläche II, für Ventile mit  $p_A = 115 \dots 400$  bar und  $q_{Vmax} = 52$  l/min

**Ermittlung des maximalen Gegendrucks**

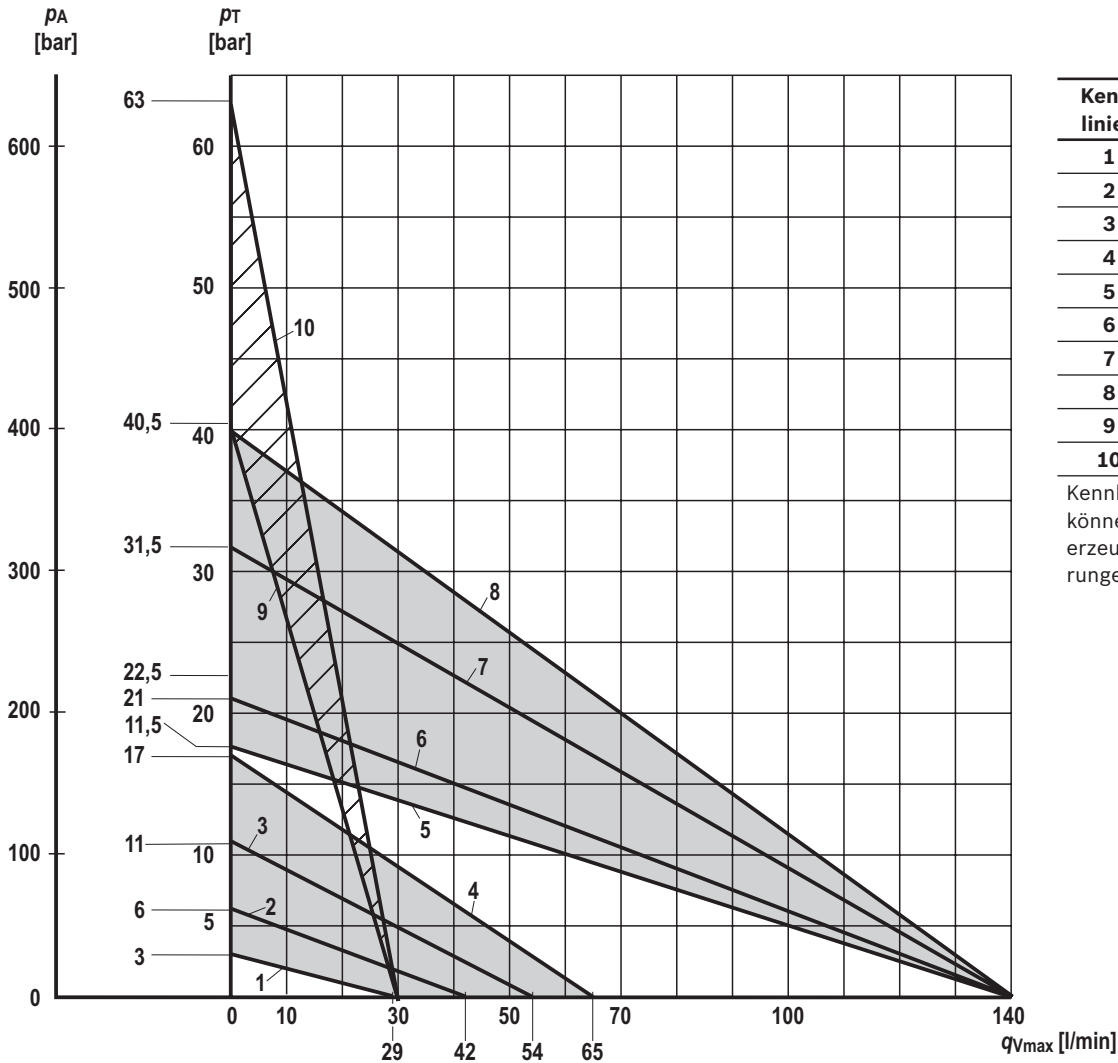
**Beispiel 1** (mit bereits vorhandener Kennlinie):  
 Abzusichernder Volumenstrom der Anlage / des Speichers:  
 $q_{Vmax} = 15$  l/min  
 Sicherheitsventil eingestellt auf:  $p_A = 315$  bar.  
 Aus dem Diagramm (siehe Pfeile, Kennlinie 7) den maximalen Gegendruck  $p_T$  von ca. 22,5 bar ablesen.

**Beispiel 2** (mit interpolierter Kennlinie):  
 Abzusichernder Volumenstrom der Anlage / des Speichers:  
 $q_{Vmax} = 15$  l/min  
 Sicherheitsventil eingestellt auf:  $p_A = 80$  bar.  
 Anzutrager Wert an der mit  $p_T$  bezeichneten Achse:  
 $1/10 \times 80$  bar = 8 bar.  
 Aus dem Diagramm (siehe Pfeile, gestrichelte Kennlinie) den maximalen Gegendruck  $p_T$  von ca. 3 bar ablesen.





## Kennlinien: Gegendruck in der Ablaufleitung – Nenngröße 10

Diagramm zur Ermittlung des maximalen Gegendrucks  $p_T$  in der Ablaufleitung am Anschluss T des Ventils in Abhängigkeit vom Volumenstrom  $q_{Vmax}$  für Ventile DBDH 10...1X/...E mit unterschiedlichen Ansprechdrücken  $p_A$ .

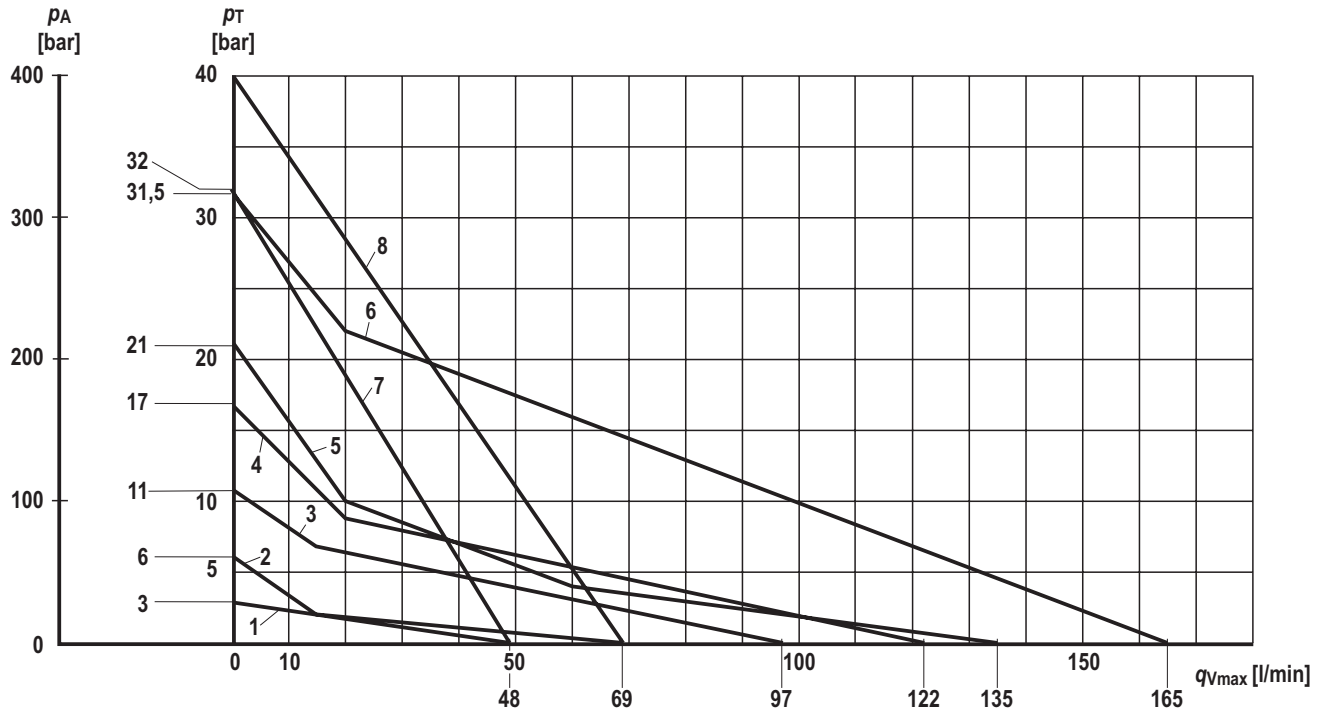


Kennlinien für Zwischenwerte können durch Interpolation erzeugt werden. Weitere Erklärungen siehe Seite 15.

- $p_A$  Ansprechdruck in bar  
 $p_T$  Maximaler Gegendruck in der Ablaufleitung (Anschluss T) in bar  
 $q_{Vmax}$  Maximaler Volumenstrom in l/min  
 Interpolationsflächen  


**Kennlinien:** Gegendruck in der Ablaufleitung – Nenngröße 20

Diagramm zur Ermittlung des maximalen Gegendrucks  $p_T$  in der Ablaufleitung am Anschluss T des Ventils in Abhängigkeit vom Volumenstrom  $q_{Vmax}$  für Ventile DBDH 20...1X/...E mit unterschiedlichen Ansprechdrücken  $p_A$ .



$p_A$  Ansprechdruck in bar

$p_T$  Maximaler Gegendruck in der Ablaufleitung (Anschluss T) in bar

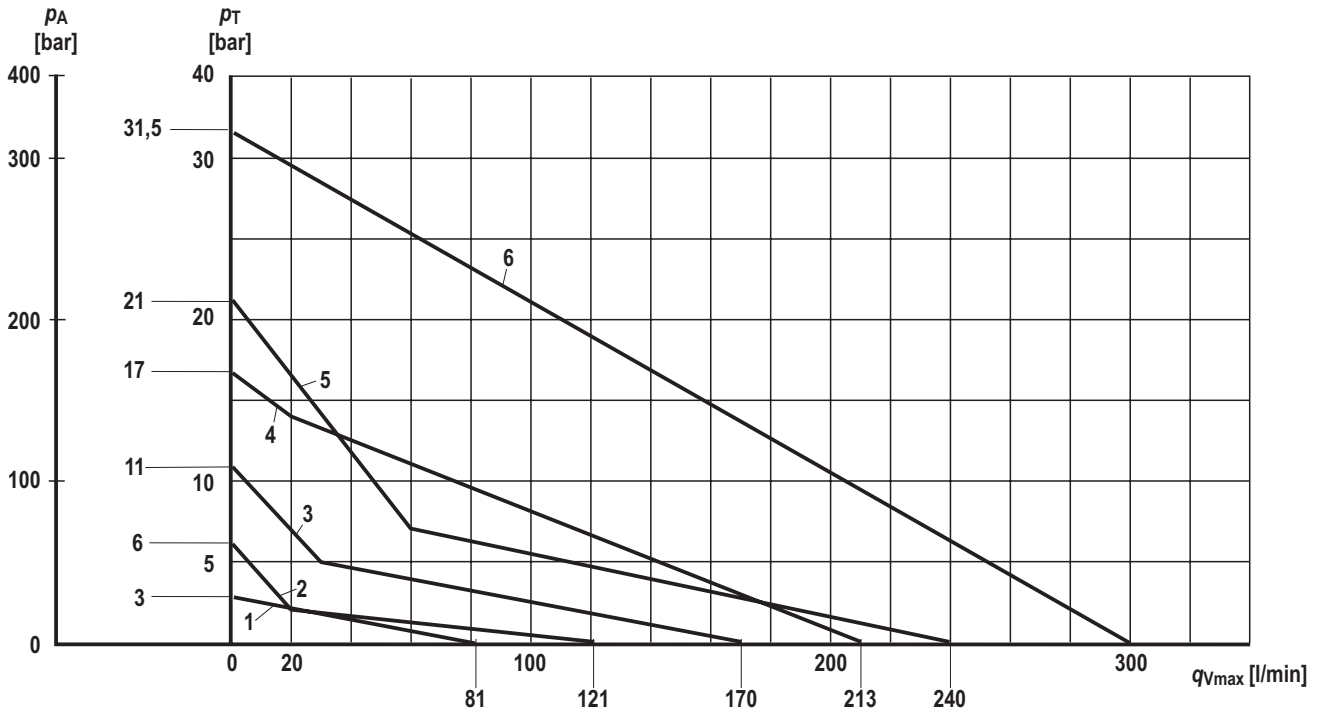
$q_{Vmax}$  Maximaler Volumenstrom in l/min

Kennlinien	Ansprechdruck $p_A$ in bar [psi]
1	30 [435]
2	60 [870]
3	110 [1595]
4	170 [2465]
5	210 [3046]
6	315 [4568]
7	320 [4641]
8	400 [5800]

Kennlinien für Zwischenwerte können durch Interpolation erzeugt werden. Weitere Erklärungen siehe Seite 15.

## Kennlinien: Gegendruck in der Ablaufleitung – Nenngroße 30

Diagramm zur Ermittlung des maximalen Gegendrucks  $p_T$  in der Ablaufleitung am Anschluss T des Ventils in Abhängigkeit vom Volumenstrom  $q_{Vmax}$  für Ventile DBDH 30...1X/...E mit unterschiedlichen Ansprechdrücken  $p_A$ .



- $p_A$  Ansprechdruck in bar  
 $p_T$  Maximaler Gegendruck in der Ablaufleitung (Anschluss T) in bar  
 $q_{Vmax}$  Maximaler Volumenstrom in l/min

Kennlinien	Ansprechdruck $p_A$ in bar [psi]
1	30 [435]
2	60 [870]
3	110 [1595]
4	170 [2465]
5	210 [3046]
6	315 [4568]

Kennlinien für Zwischenwerte können durch Interpolation erzeugt werden. Weitere Erklärungen siehe Seite 15.

## Weitere Informationen

▶ Sicherheitseinrichtungen gegen Drucküberschreitung – Sicherheitsventile	AD 2000-Merkblatt A 2
▶ Anschlussplatten	Datenblatt 45100
▶ Druckflüssigkeiten auf Mineralölbasis	Datenblatt 90220
▶ Umweltverträgliche Hydraulikflüssigkeiten	Datenblatt 90221
▶ Schwerentflammbare, wasserfreie Hydraulikflüssigkeiten	Datenblatt 90222
▶ Schwerentflammbare Hydraulikflüssigkeiten - wasserhaltig (HFAE, HFAS, HFB, HFC)	Datenblatt 90223
▶ Zuverlässigkeitskennwerte nach EN ISO 13849	Datenblatt 08012
▶ Hydraulikventile für Industrieanwendungen	Betriebsanleitung 07600-B
▶ Auswahl der Filter	<a href="http://www.boschrexroth.com/filter">www.boschrexroth.com/filter</a>

Bosch Rexroth AG  
Hydraulics  
Zum Eisengießer 1  
97816 Lohr am Main, Germany  
Telefon +49 (0) 93 52/18-0  
[documentation@boschrexroth.de](mailto:documentation@boschrexroth.de)  
[www.boschrexroth.de](http://www.boschrexroth.de)

© Alle Rechte bei Bosch Rexroth AG, auch für den Fall von Schutzrechtsanmeldungen. Jede Verfügungsbefugnis, wie Kopier- und Weitergaberecht, bei uns. Die angegebenen Daten dienen allein der Produktbeschreibung. Eine Aussage über eine bestimmte Beschaffenheit oder eine Eignung für einen bestimmten Einsatzzweck kann aus unseren Angaben nicht abgeleitet werden. Die Angaben entbinden den Verwender nicht von eigenen Beurteilungen und Prüfungen. Es ist zu beachten, dass unsere Produkte einem natürlichen Verschleiß- und Alterungsprozess unterliegen.