

Druckabschaltventil vorgesteuert, seewassergeschützt Typ DA...-5X/...J

Im Vergleich zur Standardausführung sind folgende Modifikationen durchgeführt:

- Die metallischen Außenteile sind galvanisch verzinkt oder korrosionsschützend behandelt.
- Die Seewasserbeständigkeit ist über die Bestellangabe „J“ definiert.

Hinweis:

Ventilbefestigungsschrauben müssen gesondert bestellt werden:

Nenngröße 10: 4 Stück M10 x 50 DIN 912-10.9 A3C oder NEL ¹⁾ $M_A = 75 \text{ Nm}$, Material-Nr. 00011405

Nenngröße 32: 2 Stück M18 x 80 DIN 912-10.9 A3C oder NEL ¹⁾ $M_A = 430 \text{ Nm}$, Material-Nr. 00700949

¹⁾ Die Bezeichnung NEL steht für nichtelektrolytisch aufgetragenen Zinklammellenüberzug mit Gleitmittelzusatz zur Reduzierung der Reibungszahlen in Anlehnung an die ISO/WD 10683, Farbe Silber.

Die restlichen Informationen entnehmen Sie bitte der Hauptdokumentation RD 26 411.

Bestellangaben

	DA		- 2 -	5X	/200-	17		J	
Nenngröße 10	= 10							J =	seewasserbeständig
Nenngröße 32	= 30								Schaltdruckdifferenz (P → A) im Mittel 17 %
Verstellelemente								17 =	einstellbarer Druckbereich
Hülse mit Innensechskant und Schutzkappe		= 2						200 =	100 bis 200 bar

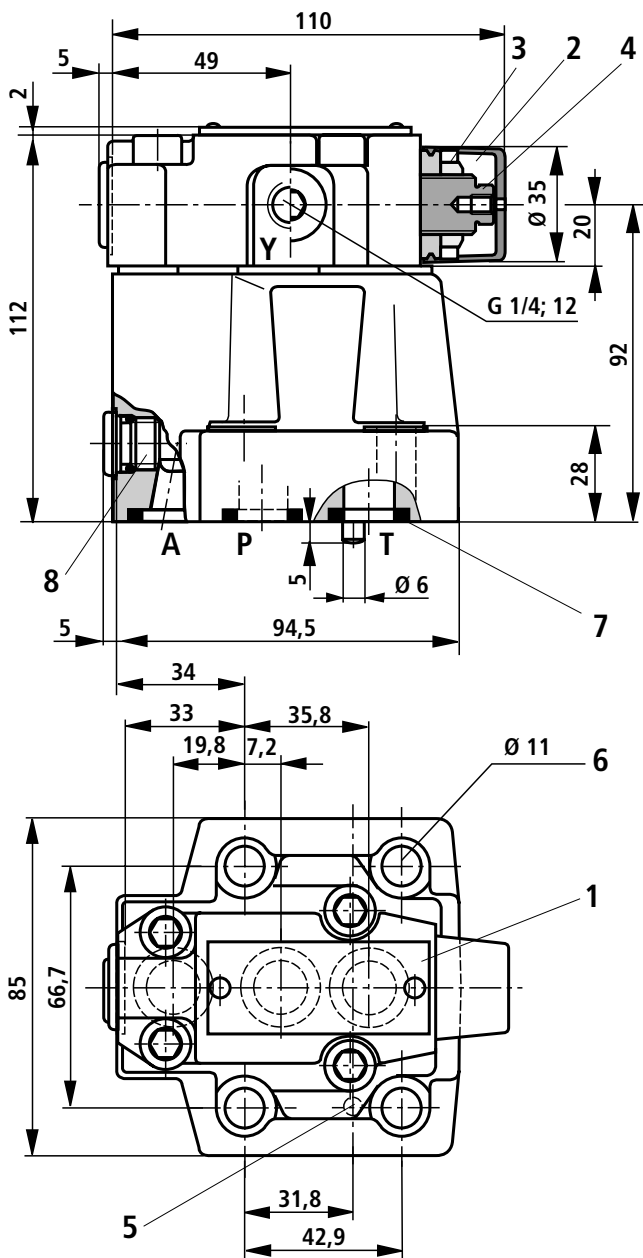
Vorzugstypen

Typ	Material-Nr.
DA 10-2-5X/200-17J	00572165
DA 30-2-5X/200-17J	00513844

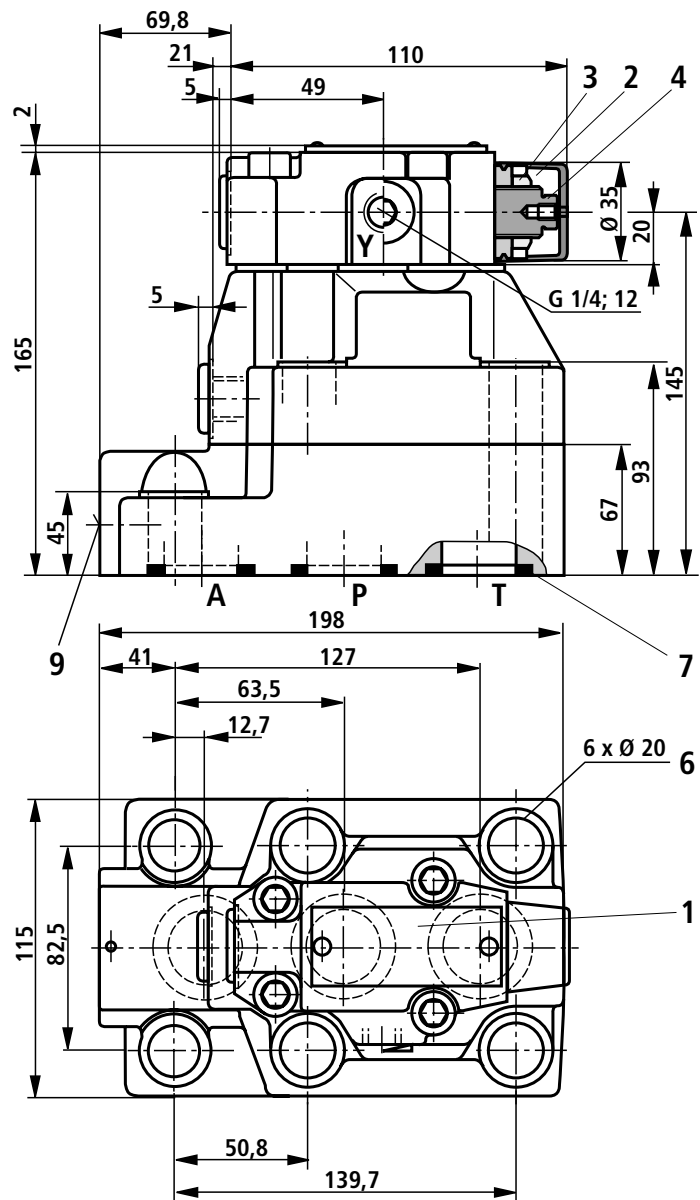
Geräteabmessungen:

(Maßangaben in mm)

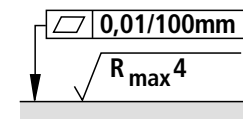
NG 10:



NG 32:



- | | |
|--|--|
| <p>1 Typenschild
 2 Verstellelement "2"
 3 Kontermutter SW 17
 4 Sechskant SW 10
 5 Fixierstift (nur bei NG 10)
 6 Ventilbefestigungsbohrung (Ventilbefestigungsschrauben siehe Seite 1)</p> | <p>7 R-Ringe für Anschlüsse A, P, T
 NG 10: 17,56 x 2,4 x 2,62
 NG 32: 34,52 x 3,53 x 3,53
 8 integriertes Rückschlagventil (nur bei NG 10)
 9 Rückschlagventil (Zwischenplatte) (nur bei NG 32)</p> |
|--|--|



Erforderliche Oberflächengüte des Gegenstückes

Mannesmann Rexroth AG
Rexroth Hydraulics

D-97813 Lohr am Main
 Jahnstraße 3-5 • D-97816 Lohr am Main
 Telefon 0 93 52 / 18-0
 Telefax 0 93 52 / 18-23 58 • Telex 6 89 418-0
 eMail product.support@rexroth.de
 Internet www.rexroth.com

Die angegebenen Daten dienen allein der Produktbeschreibung und sind nicht als zugesicherte Eigenschaften im Rechtssinne zu verstehen.