

PN bis 315
DN 16 - 50

Flansch-Kugelhähne

KHBF / KHMFF / KHMFF

Typenschlüssel

(gleichzeitig Bestellbeispiel)

KHBF 16 PN040 11141 02 X ...

Benennung

- KHBF = Blockkugelhahn DN 16 - 25
- KHMF = Muffenkugelhahn DN 32 - 50
Lange Bauform – DIN 3202 - F1
DIN-EN 558-1, FTF, Grundreihe 1
- KHMFF = Muffenkugelhahn DN 32 - 50
Kurze Bauform – DIN 3202 - F4
DIN-EN 558-1, FTF, Grundreihe 14

Nennweite

(DN)

Druckstufe

(nach DIN 2401)

Werkstoffe

Gehäuse, Anschlussstücke

- 1 = Stahl
- 3 = Edelstahl

Schaltkugel, Schaltwelle

- 1 = Stahl
- 3 = Edelstahl

Kugeldichtung

- 1 = POM (Polyacetal)
- 8 = PEEK

Weichdichtung

- 2 = NBR (Perbunan)
- 4 = FKM (Viton)

Flansche

- 1 = Stahl
- 3 = Edelstahl

(andere Werkstoffkombinationen auf Anfrage)

Schalthebel

- 02 = Aluminium - Klemmhebel gekröpft DN 16 - 25
- 06 = Stahl-Steckhebel gekröpft DN 32 - 50

Serienkennziffer

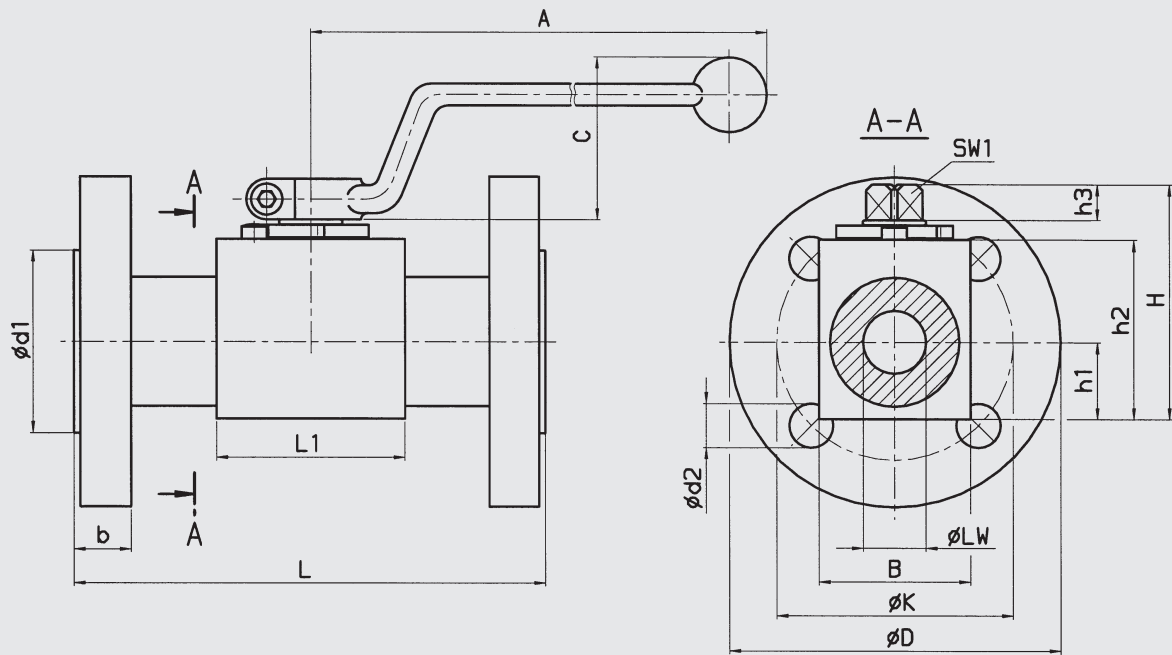
(wird vom Hersteller festgelegt)

Oberflächenschutz

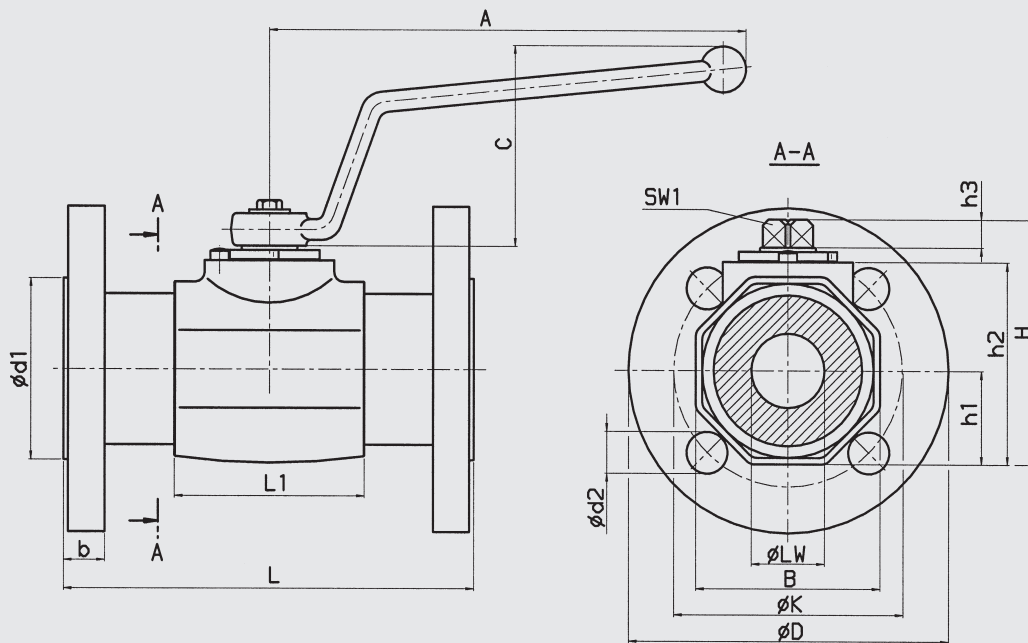
- A = verzinkt, Chrom (VI)-frei
- ZN = Zink-Nickel, Chrom (VI)-frei

Abmessungen

KHBF



KHMF / KHMFF



Baupform	Gehäusemaße											PN (Kugelhahn) [bar]
	DN	LW	L1	B	H	h1	h2	h3	SW1	A	C	
Blockgehäuse KHBF	16	15	47	38	62	19	45	11	12	185	47	400
	20	20	60	48	75	24,5	57	11	14	203	54	315
DN16-25	25	25	65	57	81,5	28,5	64	11	14	203	54	315
Muffengehäuse KHMF / KHMFF	32	30	84	75	103	38	85	12	17	228	80	315
	40	38	91	85	114	43	96	12	17	228	80	315
	50	48	100	105	131,5	53	113	12	17	228	80	315

Anschlussart / Dichtleiste	Typ	Druckstufen PN [bar]	L	D	d1	d2	K	b	Z*	Gewicht [kg]	
F1 (FTF, Grundreihe 1)	Flanschanschluss DIN EN 1092, Form B2	KHBF - 16	40	130	95	45	14	65	16	4	2,2
			160	130	105	45	14	75	20	4	3,0
			315	130	130	45	18	90	26	4	4,1
		KHBF - 20	40	150	105	58	14	75	18	4	3,4
	KHBF - 25	40	160	115	68	14	85	18	4	5,0	
		160	160	140	68	18	100	24	4	7,1	
		250	160	150	68	22	105	28	4	8,6	
		315	160	160	68	22	115	34	4	9,2	
	KHMF - 32	40	180	140	78	18	100	18	4	7,3	
		160	180	155	78	22	110	26	4	10,0	
	KHMF - 40	40	200	150	88	18	110	18	4	9,5	
		160	200	170	88	22	125	28	4	13,0	
		250	200	185	88	26	135	34	4	15,5	
		315	200	195	88	26	145	38	4	17,5	
	KHMF - 50	40	230	165	102	18	125	20	4	13,1	
63		230	180	102	22	135	26	4	18,0		
160		230	195	102	26	145	30	4	23,5		
250		230	200	102	26	150	38	8	28,5		
315		230	210	102	26	160	42	8	31,0		
F4 (FTF, Grundreihe 14)	Flanschanschluss DIN EN 1092, Form B2	KHMFF - 032	40	130	140	78	18	100	18	4	6,1
		KHMFF - 040	40	140	150	88	18	110	18	4	7,7
		KHMFF - 050	40	150	165	102	18	125	20	4	10,7

z* = Anzahl der Befestigungsbohrungen

Technische Daten

Baulänge:	DIN-EN 558-1 - FTF, Grundreihe 1 (DIN 3202 – F1, lange Bauform) DIN-EN 558-1 - FTF, Grundreihe 14 (DIN 3202 – F4, kurze Bauform)	
Flanschabmessungen:	DIN EN 1092, Form B2	
Flanschverbindungen:	als Losflansch ausgeführt	
Einbaulage:	beliebig	
Umgebungstemperatur:	-10 °C bis +80 °C	
Nenndruck:	bis PN 315 (siehe Druckstufe für Flansche nach DIN EN 1092)	
Druckflüssigkeiten:	Mineralöl nach DIN 51524 Teil1 und Teil2 (andere Medien auf Anfrage)	
Druckflüssigkeitstemperatur:	-10 °C bis +80 °C	
Ersatzteile:	Dichtsätze auf Anfrage lieferbar	
Zubehör:	Alle Kugelhähne sind mit folgenden Optionen lieferbar: Stellantrieb Endlagenkontrolle Abschließvorrichtung	

ANMERKUNG

Die Angaben in diesem Prospekt beziehen sich auf die beschriebenen Betriebsbedingungen und Einsatzfälle.

Bei abweichenden Einsatzfällen und/oder Betriebsbedingungen wenden Sie sich bitte an die entsprechende Fachabteilung.

Technische Änderungen sind vorbehalten.

HYDAC Accessories GmbH
Hirschbachstr. 2
66280 Sulzbach/Saar
Tel.: +49 (0)6897 - 509-01
Fax: +49 (0)6897 - 509-1009
Internet: www.hydac.com
E-Mail: info@hydac.com

