

Installationsleitfaden perma FUTURA / perma FUTURA PLUS



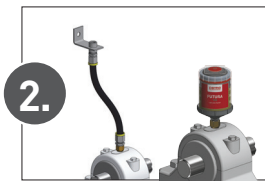
Der Spezialist für automatische Schmierung

perma



Grundsätzliches

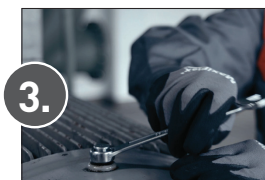
3



Festlegung der Montageart

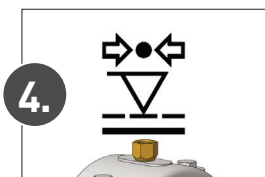
4-6

- Direkte Montage
- Indirekte Montage mit Schlauch
- Montage bei Ölschmierung



Vorbereitung der Schmierstelle

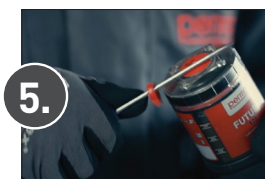
7-8



Druckprüfung

9-10

- Durchführung der Druckprüfung



Aktivierung und Installation

11



Kennzeichnung der Schmiersysteme

11

© 2019 perma-tec GmbH & Co. KG

Wir haben alle Angaben dieser Dokumentation mit größter Sorgfalt zusammengestellt. Trotzdem können wir Abweichungen nicht ausschließen und behalten uns technische Änderungen des Produktes ohne vorherige Ankündigung vor. Wir übernehmen keine juristische Verantwortung oder Haftung für Schäden, die dadurch eventuell entstehen. Notwendige Änderungen werden wir in die nachfolgende Auflage einarbeiten.
Erstellung und Druck: 01/2019

Dieser Installationsleitfaden unterstützt Sie bei der Montage des perma Schmiersystems und hilft grundlegende Montagefehler zu vermeiden. Er ist in Verbindung mit der Betriebsanleitung zu verwenden.

Die Installationszeichnungen stellen nur Montagebeispiele dar. Die Anbringung des Schmiersystems richtet sich nach den örtlichen Gegebenheiten.

Es gelten die Haftungsausschlüsse der Betriebsanleitung.

Die Gültigkeit der Betriebsanleitung wird durch den Installationsleitfaden nicht beeinflusst.

1. Grundsätzliches

- perma FUTURA / perma FUTURA PLUS ist ein Einzelpunktschmiersystem. Verwenden Sie für jede Schmierstelle ein eigenes Schmiersystem.
- perma FUTURA / perma FUTURA PLUS hat ein R $\frac{1}{4}$ -Anschlussgewinde.
- Der in der Anwendung befindliche Schmiernippel ist durch ein passendes Reduzierstück auszutauschen. perma bietet ein umfangreiches Sortiment an Reduzierungen, Verlängerungen, Schläuchen, Halterungen und sonstigen Anschlussteilen. Die vollständige Übersicht verfügbarer Anschlussteile finden Sie im perma Produktkatalog.
- Achten Sie vor der Installation auf eine ausreichende Vorschmierung der Schmierstelle mit frischem Schmierstoff. Dazu erhalten Sie bei perma alle Schmierstoffe in 400 g Kartuschen für Handhebel Fettpressen.
- Wählen Sie den passenden Schmierstoff für Ihre Anwendung. Bei perma finden Sie eine auf unterschiedlichste Einsatzbereiche abgestimmte Auswahl an Standardschmierstoffen. Nähere Informationen entnehmen Sie bitte dem perma Produktkatalog.
- Alle Metall- zu Metall-Verbindungen mit Loctite® 243™ verkleben.
- Befüllen Sie alle Anschlussteile und Schlauchleitungen mit dem gleichen Schmierstoff, der sich im Schmiersystem befindet.
- Für die Verwaltung mehrerer Schmierstellen empfiehlt sich die Verwendung eines Schmier- und Wartungsplans. Hier können Sie zur Online-Verwaltung von Schmierstellen auf die kostenfreie perma MLP Software (<https://mlp.perma-tec.com>) zurückgreifen.
- Hinweise für die Auswahl des geeigneten Schmierstoffs sowie der Aktivierungsschraube (perma FUTURA) / des Aktivierungsdeckels (perma FUTURA PLUS) finden Sie in unserem Produktkatalog. Die Auswahl kann auch über die perma SELECT APP erfolgen. Diese kostenfreie Software hilft Ihnen zudem bei der Wahl des richtigen Schmiersystems, des Schmierstoffs und der Spendezeit.



1 Monat



3 Monate



6 Monate



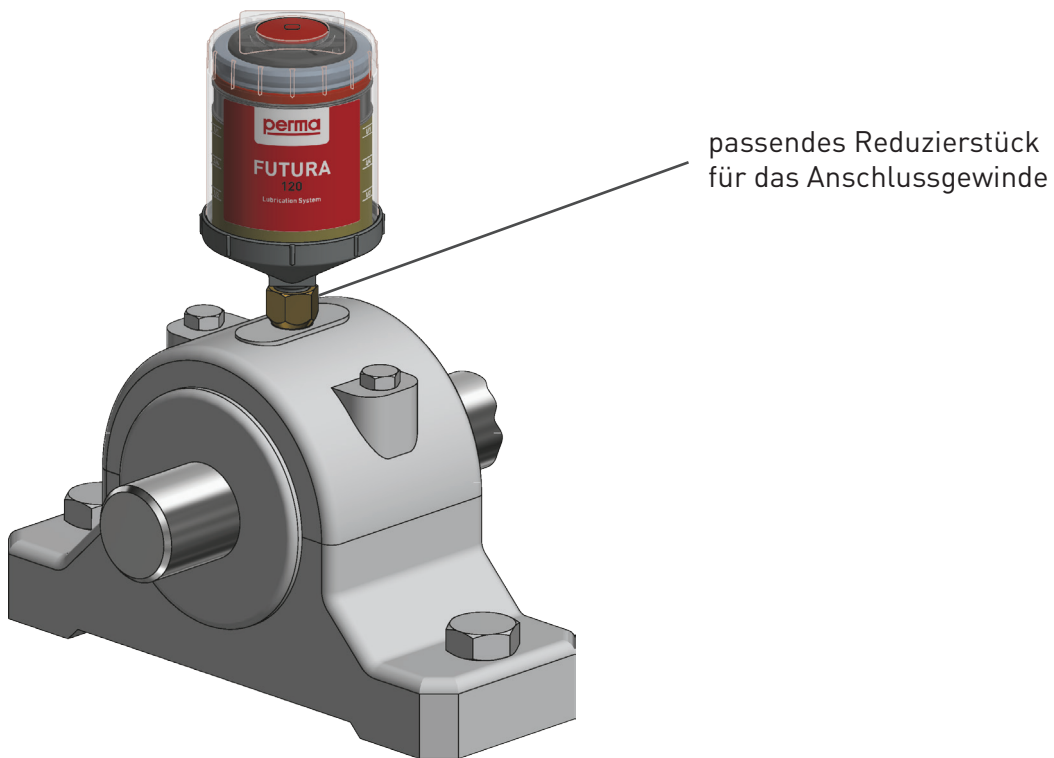
12 Monate



2. Festlegung der Montageart

2.1 Direkte Montage

Bevorzugen Sie immer die direkte Montage des SchmierSystems auf der Schmierstelle, um den Förderdruck des Schmierstoffes möglichst gering zu halten.



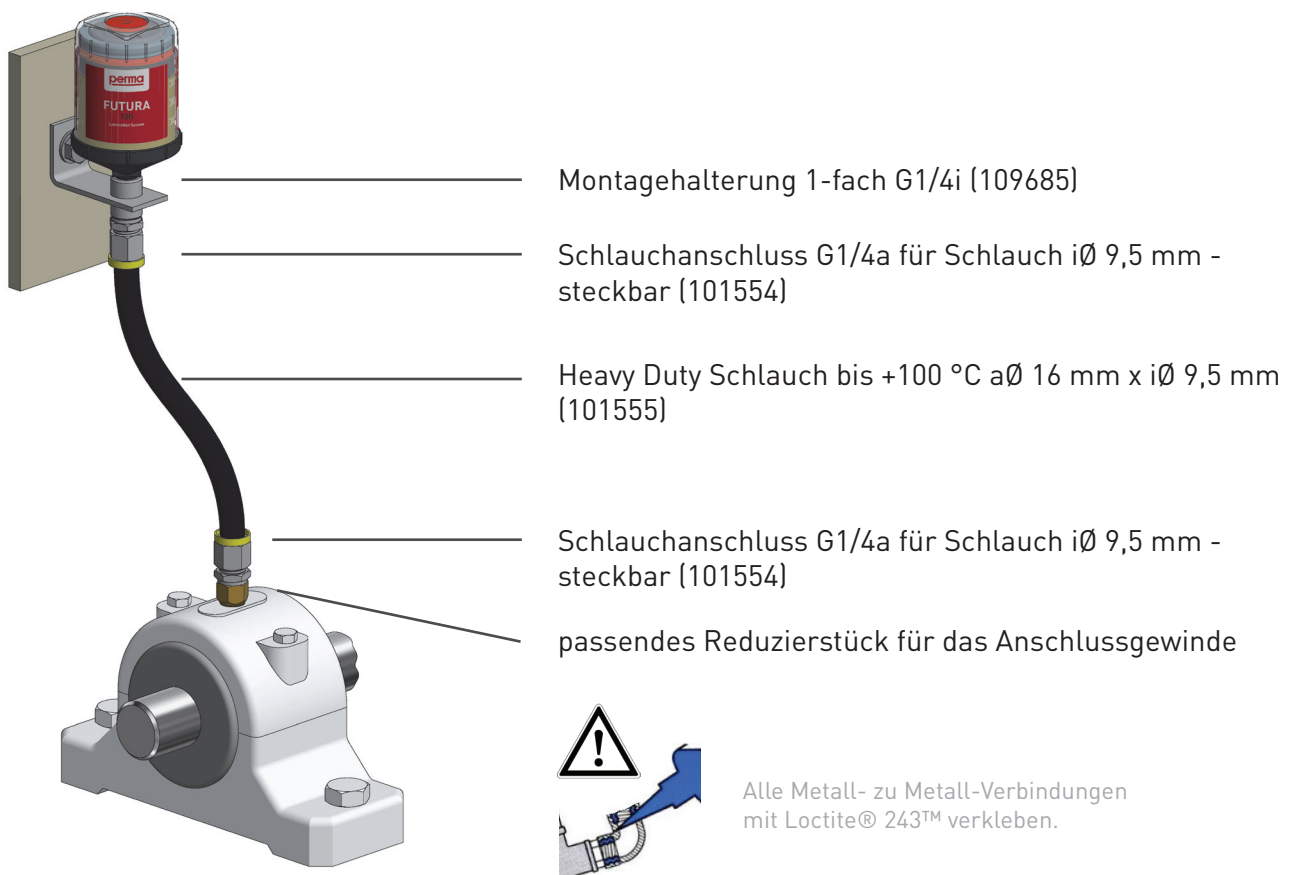
Der Anbau des perma FUTURA / perma FUTURA PLUS kann nach der Aktivierung in allen Einbaulagen erfolgen.



2.2 Indirekte Montage mit Schlauch

Eine Installation über eine Schlauchleitung sollte erfolgen,

- wenn an der Schmierstelle Umgebungstemperaturen von mehr als +40 °C herrschen
- bei hohen Vibrationen an der Schmierstelle
- wenn der direkte Zugang zur Schmierstelle aufgrund bestehender Sicherheitsmaßnahmen (z. B. Schutzgitterabtrennung) nicht möglich ist
- wenn der Zugang zum Schmiersystem eine erhöhte Unfallgefahr in sich birgt
- bei möglicher Beeinträchtigung des Schmiersystems von außen (z. B. durch Steinschlag)

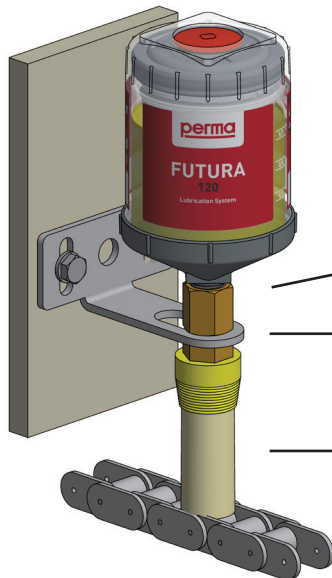


- Vermeiden Sie unnötig lange Schlauchleitungen und verwenden Sie nur Schlauchleitungen mit einem Innendurchmesser von mindestens 6 mm. Durch die Schlauchleitungen und Bohrungsdurchmesser der Lagergehäuse wird der erforderliche Förder- und Einpressdruck sowie die Spendezeit des Schmiersystems beeinflusst.
- Die Befestigung des perma FUTURA / perma FUTURA PLUS erfolgt mit der Montagehalterung 109685.
- Sichern Sie die Schlauchleitung mit geeignetem Befestigungsmaterial (Schellen, Kabelbindern etc.), um diese vor Beschädigungen oder Abreißen zu schützen.
- In Abhängigkeit des verwendeten Schmierstoffs und den Umgebungsbedingungen ergeben sich dabei verschieden lange zulässige Schlauchleitungen, z. B.
 - bei perma Multipurpose grease SF01: 1 m (+20 °C)
 - bei perma Multipurpose oil SO32: 3 m (+20 °C).

2.3 Montage bei Ölschmierung

2.3.1 Direkte Montage

Der ölgefüllte perma FUTURA / perma FUTURA PLUS ist serienmäßig mit einem Ölrückhalteventil im Auslass und einer roten Verschlusskappe ausgerüstet. Beim direkten Anschluss des Schmiersystems an eine Schmierbürste muss somit kein zusätzliches Ölrückhalteventil installiert werden.



Alle Metall- zu Metall-Verbindungen mit Loctite® 243™ verkleben.

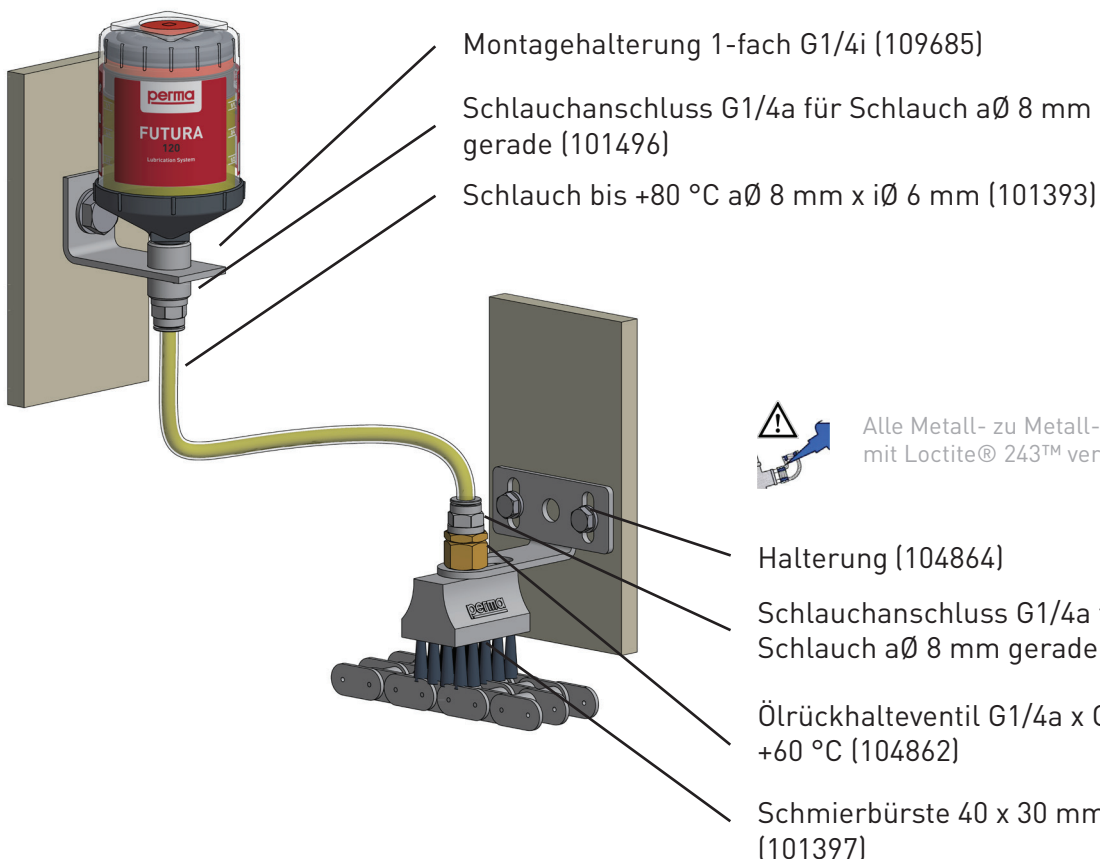
Einsatz für Halterung G1/4a x G1/4i (104820)

Halterung (104864)

Schmierpinsel Ø20 mm G1/4i (101396)

2.3.2 Indirekte Montage

Bei der Installation des perma FUTURA / perma FUTURA PLUS mit Schlauchleitung sollte an der tiefsten Stelle ein Ölrückhalteventil montiert werden, um ein Leerlaufen des ölgefüllten Schlauches zu verhindern.



Montagehalterung 1-fach G1/4i (109685)

Schlauchanschluss G1/4a für Schlauch aØ 8 mm gerade (101496)

Schlauch bis +80 °C aØ 8 mm x iØ 6 mm (101393)



Alle Metall- zu Metall-Verbindungen mit Loctite® 243™ verkleben.

Halterung (104864)

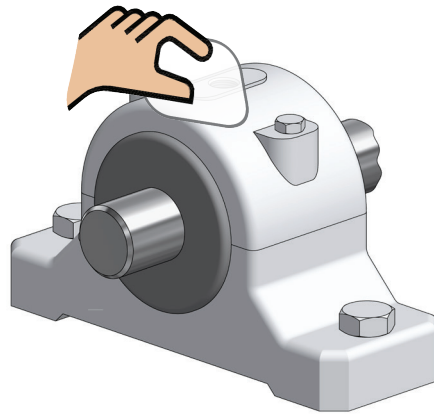
Schlauchanschluss G1/4a für Schlauch aØ 8 mm gerade (101496)

Ölrückhalteventil G1/4a x G1/4i bis +60 °C (104862)

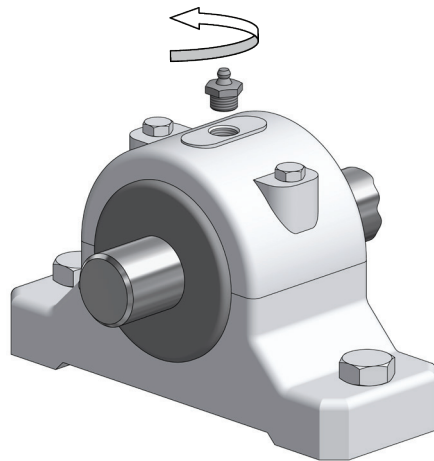
Schmierbürste 40 x 30 mm G1/4i (101397)

3. Vorbereitung der Schmierstelle

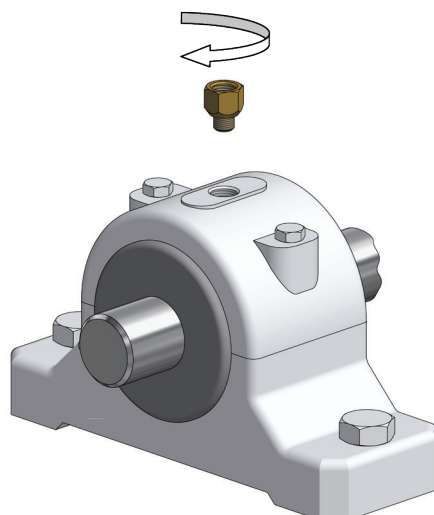
1. Vor der Installation des Schmiersystems sollte die Schmierstelle gereinigt werden, um eine Verschmutzung des Schmierkanals zu vermeiden.



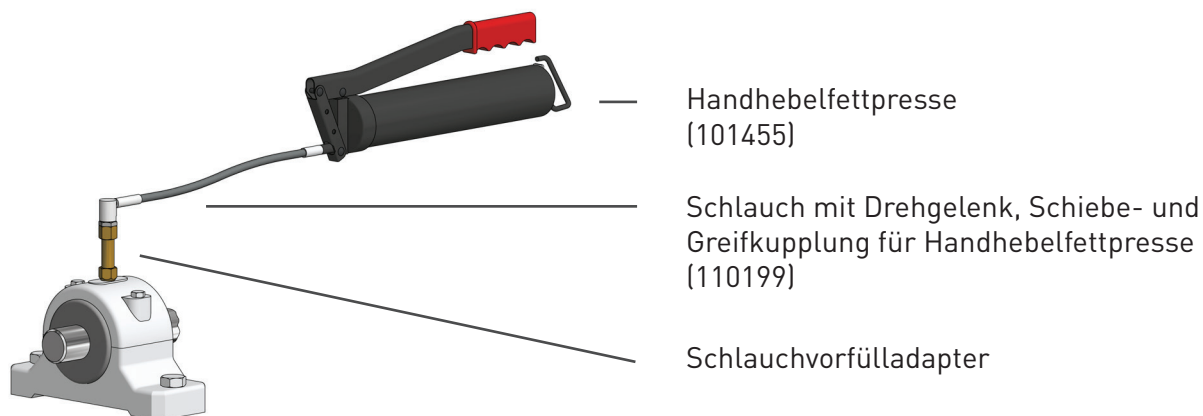
2. Entfernen Sie den Schmiernippel oder die Verschlusschraube des Anschlussgewindes und ermitteln Sie die Gewindegröße.



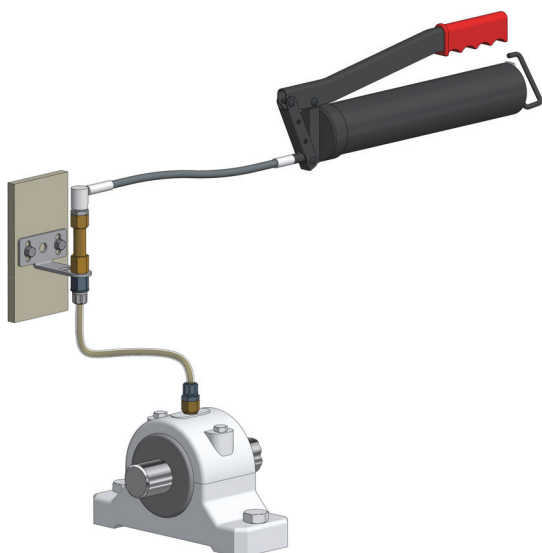
3. Reduzierstück einschrauben und eventuell erforderliche Schlauchleitungen montieren.



4. Schmierstelle mit allen Anschlussteilen und Schlauchleitungen vorschmieren. Alle Anbauteile und Schläuche müssen vorgefüllt werden, damit der Schmierstoff sofort die Schmierstelle erreicht.



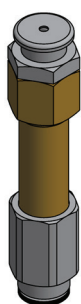
5. Bei indirekter Montage Schmierstelle und Schlauchleitungen vorfüllen.



6. Verwenden Sie zum Vorschmieren und Befüllen der Schlauchleitungen einen Schlauchvorfülladapter.



Schlauchvorfülladapter für Schlauch aØ 8 mm
(101526)



Schlauchvorfülladapter für Schlauch aØ 6 mm
(101532)

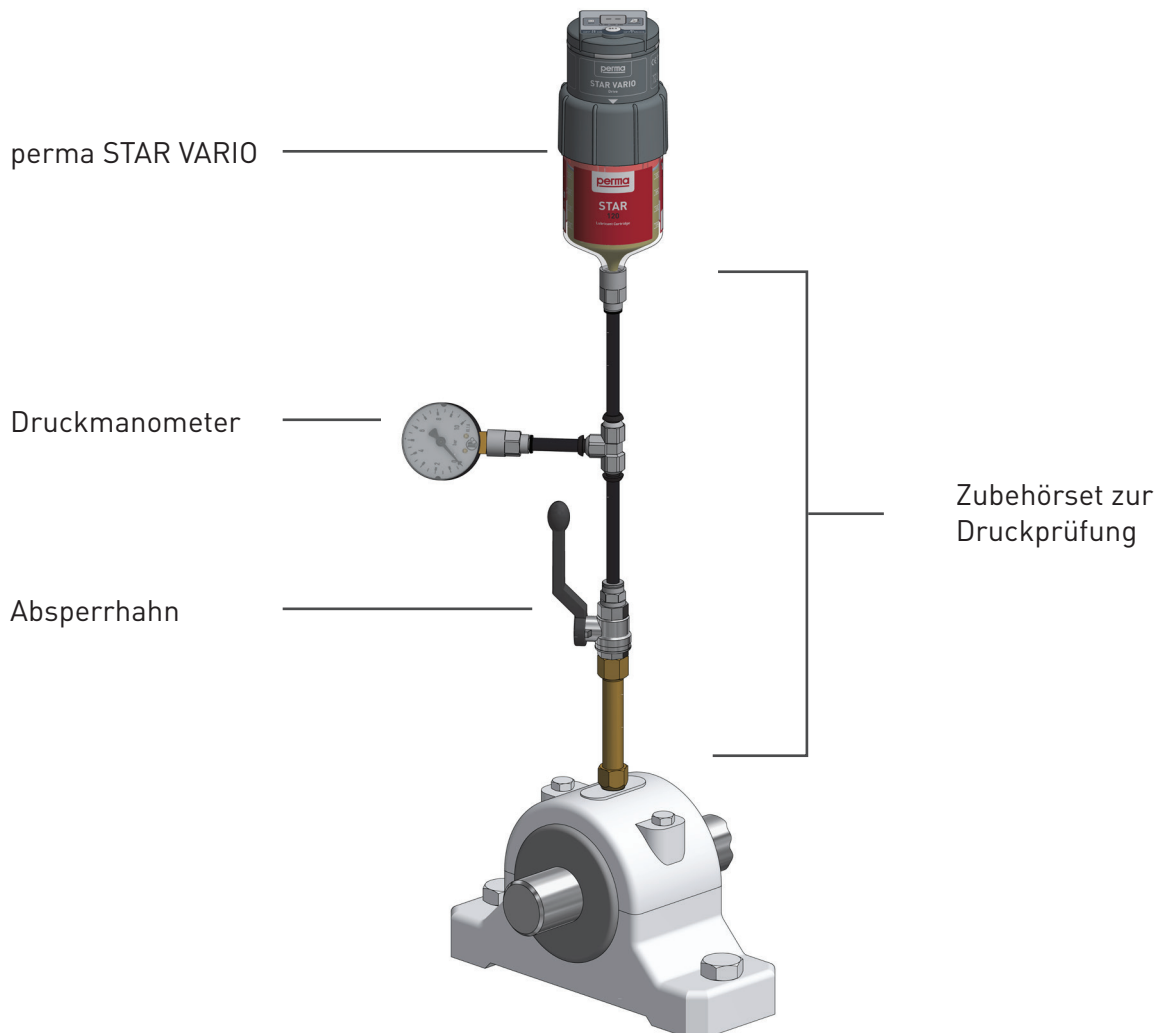
Schlauchvorfülladapter für Heavy Duty Schlauch
(107633)

Schlauchvorfülladapter für VA-Flexschläuche
(107634)

4. Druckprüfung

Vor der Installation eines SchmierSystems sollte der Einpressdruck der Schmierstelle überprüft werden, um die Verwendbarkeit des gewählten SchmierSystems sicherzustellen.

Für die meisten Lagerstellen wird ein Einpressdruck von 0,5 bis 2 bar benötigt. Für diese Schmierstellen ist der perma FUTURA / perma FUTURA PLUS geeignet.



Für die Druckprüfung können Sie den perma STAR VARIO in Verbindung mit dem Zubehörset zur Druckprüfung (101480) verwenden.

Achten Sie darauf, dass Sie den gleichen Schmierstoff, den Sie für die Anwendung ausgewählt haben, auch in der LC des perma STAR VARIO verwenden.



Zubehörset zur Druckprüfung
(101480)

(SchmierSystem separat bestellen)

4.1 Durchführung der Druckprüfung

1. Entfernen Sie den Schmiernippel.
2. Schrauben Sie das Reduzierstück in die Schmierstelle und schließen Sie das Zubehörset zur Druckprüfung an.
3. Verbinden Sie den offenen Anschluss mit dem perma STAR VARIO.
4. Schalten Sie die Anlage ein, damit die Schmierstelle in Betrieb ist und der relevante Gegendruck gemessen werden kann (Achtung: Unfallverhütungsvorschriften beachten).
5. Öffnen Sie den Absperrhahn am Zubehörset.
6. Drücken Sie zum Auslösen einer Sonderspende den Drucktaster am perma STAR VARIO für ca. 10 Sekunden bis auf dem Display PU erscheint.
7. Während der Sonderspende muss der Druck am Manometer beobachtet werden. Steigt der Druck auf über 6 bar an, schaltet sich das Schmiersystem automatisch ab.
8. Steigt der Druck während des Spendevorganges nicht mehr weiter an, ist der max. Einpressdruck erreicht. Zum Ermitteln des erforderlichen Systemdrucks sollten Sie weitere 5 min abwarten und dann den Druck am Manometer ablesen.
9. Ist der Systemdruck höher als 2 bar, sollten Sie die Schmierstelle mit einer mechanischen Fettpresse „spülen“ und Punkt 6 und 7 wiederholen.
10. Sollte sich der Gegendruck nicht verringern, benötigen Sie einen anderen Schmierstoff bzw. ein anderes Schmiersystem. Bitte wenden Sie sich an Ihren perma Fachberater, damit er Ihnen bei der Problemlösung behilflich ist.

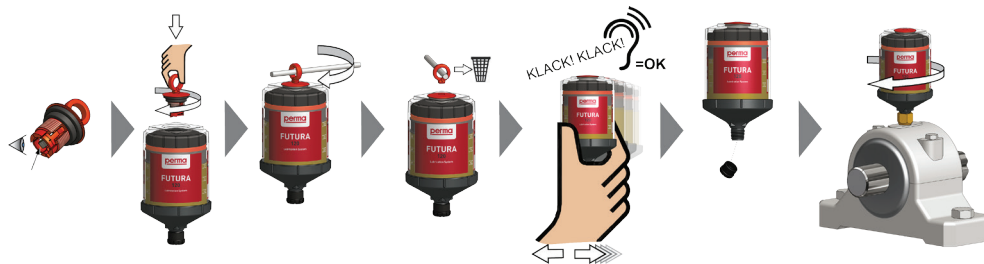


5. Aktivierung und Installation

Die Inbetriebnahme (siehe Betriebsanleitung) erfolgt nach folgender Vorgehensweise:

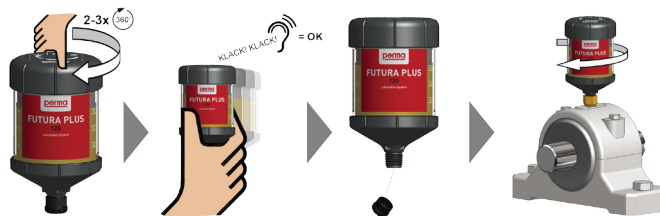
perma FUTURA:

1. Aktivierungsschraube kontrollieren, ob Aktivierungselement vorhanden ist
2. Die Aktivierungsschraube in das Schmiersystem eindrehen
3. Aktivierungsschraube so weit eindrehen, bis Ringöse abreißt
4. Schmiersystem schütteln und hören, ob Aktivierungselement in Elektrolytflüssigkeit gefallen ist
5. Verschlussstopfen entfernen und Schmiersystem in die vorbereitete Schmierstelle einschrauben



perma FUTURA PLUS:

1. Aktivierungsdeckel 2 bis 3 Umdrehungen im Uhrzeigersinn drehen
2. Schmiersystem schütteln und hören, ob Aktivierungselement in Elektrolytflüssigkeit gefallen ist
3. Verschlussstopfen entfernen und Schmiersystem in die vorbereitete Schmierstelle einschrauben



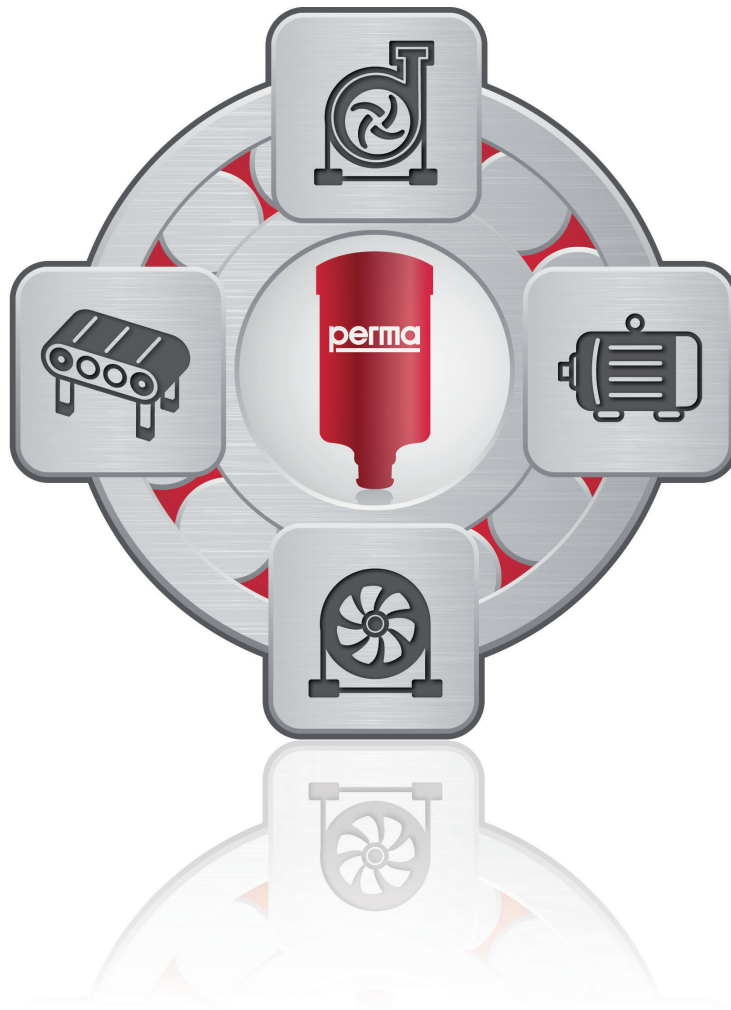
6. Kennzeichnung der Schmiersysteme

Auf dem Etikett des Schmiersystems sind Produkt-Code, Herstellungsdatum, Materiallistennummer, Schmierstoffkennzeichnung und Artikelnummer aufgedruckt.



Aktivierungs- und Wechsel-
datum
(vom Anwender einzutragen)

Art. No. | Seriennummer
(Produktbezeichnung - Herstelljahr
Woche - interne Nummer)
Schmierstoffbezeichnung



perma-tec GmbH & Co. KG
Hammelburger Str. 21
97717 EUERDORF
GERMANY

Tel.: +49 9704 609-0
info@perma-tec.com
www.perma-tec.com