

ZUBEHÖRSATZ

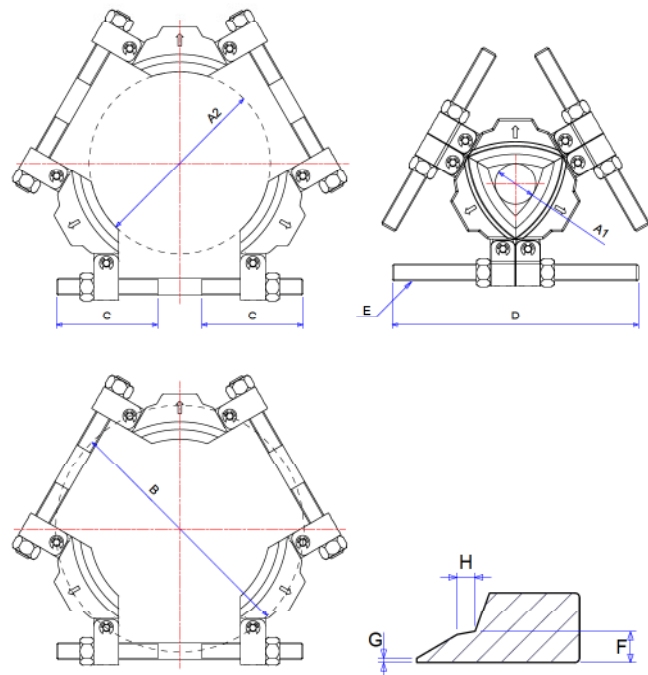
BETEX TRI-SECTION PLATE



Die Tri-section Plate wurde eigens für den 3-armigen Abzieher entwickelt. Diese einzigartige und patentierte Abziehplatte hat eine maximale Spannweite und gewährleistet eine gleichmäßige Kraftentfaltung. Die Tri-section Plate kann am Innen- und Außenring des Lagers montiert werden. So wird die Abziehkraft nicht über die beweglichen Teile übertragen und Beschädigungen des Lagers werden vermieden.

Benutzerfreundlich

- Einzigartiges, patentiertes Design mit Scharniermechanismus und maximaler Spreizweite.
- Dank der Tri-section Plate wird die Abziehkraft gleichmäßig verteilt, so dass eine Verbiegung oder Verformung der Lager verhindert wird.
- Für alle 3-armigen Abzieher geeignet.
- In mehreren Ausführungen erhältlich und daher für die gängigsten Achslängen geeignet.
- Die Tri-section Plate besteht aus 4 verschiedenen Platten, die für Lager mit einer Achse von 26 bis 495 mm geeignet sind.



Geeignet für die folgenden Abzieher:

Tri-section 160: HP/HSP 43, 63
 Tri-section 210: HP/HSP 63, 83
 Tri-section 340: HP/HSP/HXP 83, 123, 203, HPP 123
 Tri-section 495: HP/HSP/HXP 203, 303

Typ	Art.Nr.	Kap. Tonnen	Wellendurchm.		Spreizung B (mm max)	C mm	D mm	E	F mm	G mm	H mm	Gewicht kg
			A1 mm	A2 mm								
Tri-section 160	791160	6	26	160	216	105	240	5/8"-11UNC	8	2	6.5	3.5
Tri-section 210	791210	8	50	210	280	117	285	7/8"-14UNF	10	2	9	5.5
Tri-section 340	791340	20	90	340	460	175	430	1 1/4"-12UNF	14	2	8	18
Tri-section 495	791495	30	140	495	660	235	610	1 3/4"-12UNF	20	2	12	45