

Wichtiger Hinweis:

Nur für mechanische Rollläden und nicht für automatische Rollläden geeignet!

Rollladenklemme gegen Hochschieben - die günstige und effektive Lösung! Blockiert in jeder Rollladenstellung!

Besonders zu empfehlen bei kürzerer und längerer Abwesenheit (z.B. Urlaub). Selbst bei gekippten oder geöffneten Fenstern (z.B. im Sommer) können Sie jetzt sicher schlafen, denn ungeschützte Rollläden sind für Einbrecher kein Hindernis.

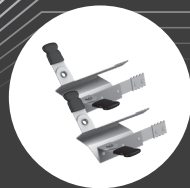
Sicher gegen Einbruchsversuche

Die eingesetzten Rollladenklemmen verhindern ein unerwünschtes Hochschieben der Rollläden von außen. Je mehr Kraft beim Hochschiebeversuch aufgewendet wird, umso mehr verkrallen und verspannen sich die scharfen Zähne der Sicherungsarme.



Gebrauchsanleitung

Rollladenklemme (1 Paar)



RK 100

- Sicher gegen Einbruchsversuche durch Hochschieben

- Einfache Handhabung - Ohne Montage



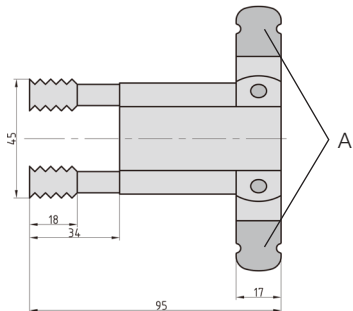
Herstellerinformation:

BASI GmbH | Konstantinstraße 387 | 41238 Mönchengladbach
Germany | Tel.: +49 (0) 21 66/98 56-0
E-Mail: info@basi.eu | www.basi.eu

Einfache Handhabung - ohne Montage!

Fenster von innen öffnen. Die beweglichen Laschen (A) der Rollladenklemme hochstellen, zusammendrücken und zwischen Rollladenführungsschiene und herabgelassenen Rollladen einklemmen. Abschließend die Laschen wieder zurückstellen, so dass das Fenster wieder vorbehaltlos geschlossen werden kann. Je Fenster werden 2 Rollladenklemmen jeweils eine Klemme links und rechts auf gleicher Höhe angebracht.

Hinweis: Es kann im Bereich der Führungsschiene zu geringfügigen Kratzern kommen.



Allgemeine Hinweise

Beachten Sie die Anweisungen in dieser Anleitung, um die Zusatzsicherung korrekt einzusetzen.

Haftungsausschluss

Der Hersteller übernimmt keine Haftung für Schäden und/oder Verletzungen, die bei unsachgemäßer Handhabung entstehen.

Warnhinweise

- Kleinteile und Verpackungsmaterialien können von Kindern verschluckt werden und zur Erstickung führen! Achten Sie darauf, dass Kleinteile und Verpackungsmaterialien nicht in die Hände von Kindern gelangen. Entsorgen Sie das Verpackungsmaterial sofort.
- Bei anleitungskonformen Gebrauch sind keinerlei Gefahren zu erwarten.
- Bei Schäden, die durch unsachgemäße Verwendung entstehen, schließt der Hersteller eine Haftung aus. Technische Änderungen bleiben ausdrücklich seitens des Herstellers vorbehalten.