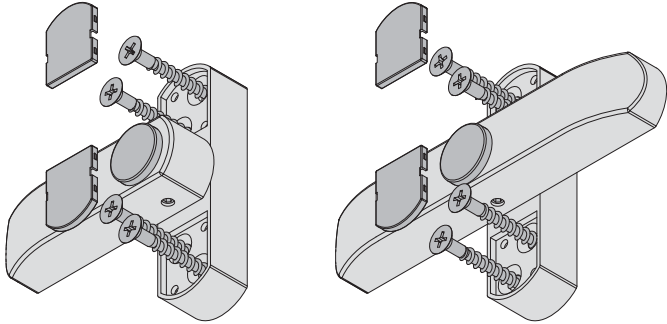




# Montageanleitung

## Montage der Fenster- und Fenstertürenzusatzsicherung



FS 500 einflügelig

FS 500 doppelflügelig

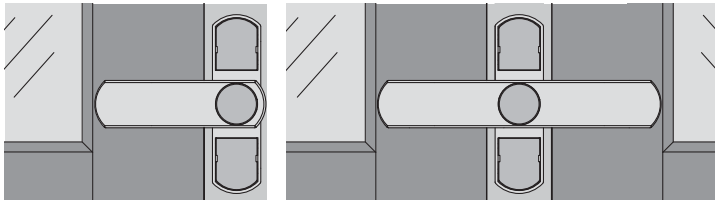


Abbildung 1: Übersicht, verriegelte Position

## Fenster- und Fenstertürenzusatzsicherung

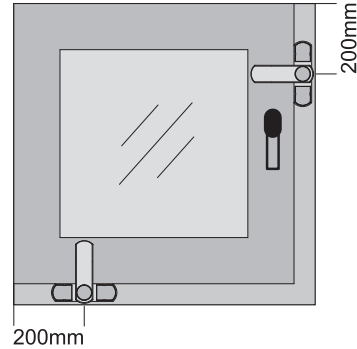


Abbildung 2: Empfohlene Montageposition

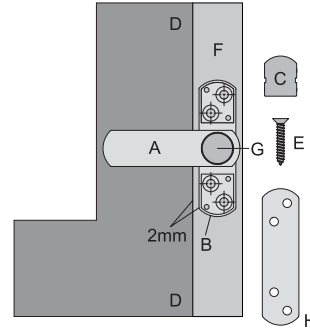


Abbildung 3: Montage des Befestigungsblocks

1. Schließen Sie das Fenster oder die Fenstertür und ermitteln Sie die Montageposition (siehe dazu Abbildung 2).
2. Legen Sie den Riegel (A) der Zusatzsicherung um (siehe Abbildung 3) und entfernen Sie die Abdeckkappen (C).
3. Positionieren Sie den Befestigungsblock (B) auf dem Fensterrahmen (F). Achten Sie dabei auf 2 mm Abstand zwischen Fensterflügel (D) und dem Befestigungsblock (B). Die mitgelieferte 2 mm Distanzplatte (H) kann dabei als Hilfsmittel zur Abstandsermittlung verwendet werden.

4. Zeichnen Sie die 4 Bohrlöcher für die Befestigungsschrauben (E) an. Anschließend bohren Sie die Bohrlöcher mit einem Bohrer Ø 3 mm vor. Schrauben Sie den Befestigungsblock (B) mit den selbstschneidenden Schrauben (E) am Fensterrahmen (F) fest.
5. Damit der Riegel (A) beim Ver- und Entriegeln nicht über den Fensterflügel schleift, müssen Sie evtl. die mitgelieferten Distanzplatten (H) zum Höhenausgleich verwenden.
6. Abschließend drücken Sie die 2 Abdeckkappen (C) wieder auf die Aussparung für die Befestigungsschrauben (E).

### Bedienung

- Zum Verriegeln des Fensters oder der Fenstertür klappen Sie den Riegel (A) aus, bis er einrastet.
- Zum Entriegeln halten Sie den Druckknopf (G) gedrückt und drehen den Riegel (A) zurück.

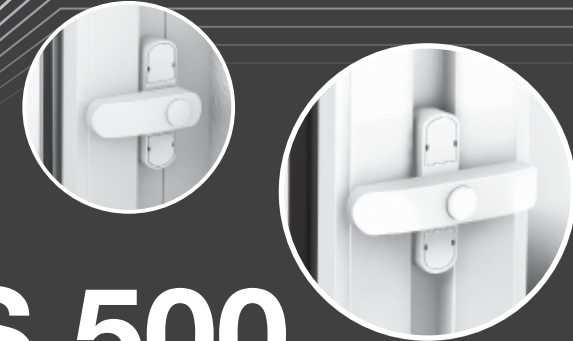


Herstellerinformation:  
 BASI GmbH | Konstantinstraße 387 | 41238 Mönchengladbach  
 Germany | Tel.: +49 (0) 21 66/98 56-0  
 E-Mail: info@basi.eu | www.basi.eu



# Montageanleitung

## Fenster- und Fenstertürenzusatzsicherung



# FS 500

- Für ein- und doppelflügelige  
Fenster und Fenstertüren

- Wirkungsvoller Schutz

Einfache  
Ver- und  
Entriegelung  
mittels  
Druckknopf



# Montageanleitung

## Fenster- und Fenstertürenzusatzsicherung

### Allgemeine Hinweise

Um eine korrekte Montage der Zusatzsicherung garantieren zu können, beachten Sie unbedingt die Anweisungen in dieser Anleitung. Bewahren Sie die Montageanleitung auf, falls Sie die Zusatzsicherung demontieren oder austauschen müssen.

### Haftungsausschluss

Der Hersteller übernimmt keine Haftung für Schäden und/oder Verletzungen, die bei unsachgemäßer Handhabung und/oder bei der Montage des Produktes bzw. bei Benutzung der benötigten Werkzeuge entstehen.

### Warnhinweise

- Kleinteile und Verpackungsmaterialien können von Kindern verschluckt werden und zur Erstickung führen! Achten Sie darauf, dass Kleinteile und Verpackungsmaterialien nicht in die Hände von Kindern gelangen. Entsorgen Sie das Verpackungsmaterial sofort.
- Bei anleitungskonformer und fachgerechter Montage sind keinerlei Gefahren zu erwarten.
- Bei Schäden, die durch unsachgemäße Verwendung, bei der Installation oder durch die Inbetriebnahme direkt oder durch ihre Folge entstehen, schließt der Hersteller eine Haftung aus. Technische Änderungen bleiben ausdrücklich seitens des Herstellers vorbehalten.

### Bestimmungsgemäße Verwendung

Die Fenster- und Fenstertürenzusatzsicherung gibt zusätzlichen Schutz gegen unberechtigtes Eindringen in Räume. Sie kann an ein- und doppel-flügelige nach innen öffnende Fenster und Fenstertüren montiert werden. Die optimale Schutzwirkung wird nur erreicht, wenn Sie entsprechend dieser Montage- und Bedienungsanleitung vorgehen. „Achtung! Nicht als Kindersicherung geeignet.“

### Beschreibung

Die FS 500 Fenster- und Fenstertürenzusatzsicherung sichert Fenster und Fenstertüren gegen unerlaubtes Eindringen. Diese widerstandsfähige Einbruchsicherung kann je nach Bedarf an einer oder mehreren Stellen an Fenstern oder Fenstertüren angebracht werden. Nach dem Verriegeln arretiert sie automatisch, die Entriegelung erfolgt mittels Druckknopf.

- Widerstandsfähige Absicherung: Erschwert das Aufhebeln von Fenster und Fenstertüren mit Dreh- bzw. Kippsystemen.
- Leichte Montage.

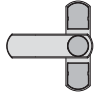
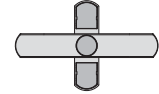
### Lieferumfang

- Fenster- und Fenstertürenzusatzsicherung: 1 Stück
- M5 x 50 mm selbstschneidende Schrauben: 4 Stück
- 1 mm Distanzplatte: 1 Stück – 2 mm Distanzplatte: 1 Stück
- Montageanleitung: 1 Stück

### Benötigte Werkzeuge

- Schraubendreher – Metermaß – Bohrmaschine mit Bohrer: Ø 3 mm

### Technische Daten

	FS 500	
Einsatzbereich Fenster und Fenstertüren	einflügelig	doppelflügelig
Material Knebel	Zinkdruckguß	Zinkdruckguß
Entriegelung	mittels Druckknopf	mittels Druckknopf
Farben	weiß, braun	weiß, braun
		

### Allgemeine Montagehinweise

- Stellen Sie vor der Montage sicher, dass sich das Fenster bzw. die Fenstertür einwandfrei öffnen und schließen lässt.
- Achten Sie beim Bohren darauf, dass Sie bewegliche Teile, Dichtungen und die Glasscheibe nicht beschädigen.
- Achten Sie beim Bohren und Anziehen der Schrauben darauf, dass der Bohrer/die Schrauben nicht auf der Rückseite des Fensterrahmens austreten. Passen Sie die Länge der Schrauben an den Fensterrahmen an und verwenden Sie einen Bohranschlag.
- Drehen Sie die Befestigungsschrauben zur Vermeidung von Überdrehung mit einem geeigneten Schraubendreher von Hand fest.
- Sollte die Diagonale des Fensters 1 m überschreiten, empfiehlt es sich, eine zweite Sicherung anzubringen (siehe Abbildung 2).