

3M™ Versaflo™ TR-300+ Gebläseeinheit

Um den Schutzgrad zu erhalten, die Lebensdauer des Systems zu optimieren und zusätzliche Kosten durch Materialersatz zu vermeiden, ist es sehr wichtig, Gebläse- und Druckluftatemschutzsysteme regelmäßig zu prüfen und zu warten.

▶ Vor Gebrauch

- Prüfen Sie den Ladestatus anhand der Batterieanzeige.
- Stellen Sie sicher, dass der Filter korrekt montiert ist.
- Bei Verwendung von Funkensperre und/oder Vorfilter vergewissern Sie sich, dass diese sauber sind.
- Führen Sie eine Überprüfung des Luftstroms durch – stecken Sie das Prüfröhrchen (Luftstromanzeige) ein. Folgen Sie den Informationen der Bedienungsanleitung Ihrer Gebläseeinheit.
- Führen Sie eine Überprüfung der Alarmfunktion durch. Folgen Sie dabei der Bedienungsanleitung Ihrer Gebläseeinheit.
- Nehmen Sie eine Sichtprüfung auf Beschädigungen vor.

▶ Monatlich

- Führen Sie alle unter "Vor Gebrauch" genannten Prüfungen durch und erstellen Sie ein Prüfprotokoll der Monatsinspektion Ihrer Gebläseeinheit.

▶ Nach Gebrauch

- Reinigen Sie das Gerät mit einem in einer milden Lösung aus Wasser und Haushaltsflüssigseife angefeuchteten Tuch.
- Desinfizieren Sie die Oberflächen mit 3M™ Reinigungstuch 105. Lagern Sie die Gebläseeinheit in einem trockenen sauberen Bereich, geschützt vor direktem Sonnenlicht, hohen Temperaturen und Lösemitteln.

▶ Bei jedem Filterwechsel

- Überprüfen Sie Filter und die innere Abdichtung. Setzen Sie den Filter immer korrekt in die Gebläseeinheit ein.

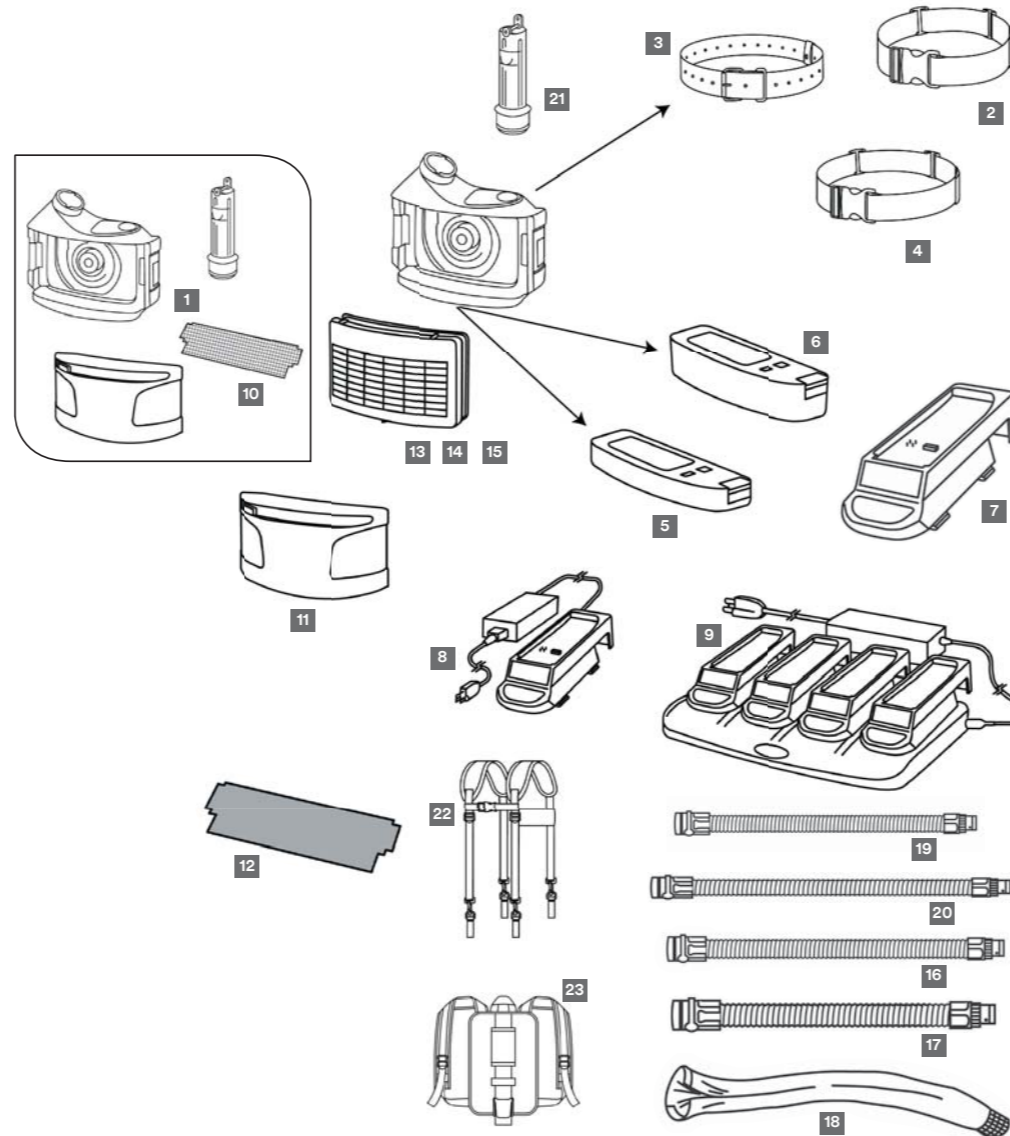
▶ Bestellung von Verbrauchsmaterial, Ersatzteilen und Zubehör

Zur Angebots- oder Auftragserteilung dieser Materialien kontaktieren Sie bitte Ihren 3M Fachhandel.

▶ Weitere Informationen und Hinweise

Für weitere Informationen und Hinweise zur Pflege und Wartung Ihrer 3M Gebläse- und Druckluft-Atemschutzsysteme kontaktieren Sie 3M oder einen 3M zertifizierten Servicepartner Arbeitsschutz.

HINWEIS: Die vorstehenden Angaben wurden mit größtmöglicher Sorgfalt erstellt. Sie erfolgen nach bestem Wissen, eine Gewähr für die inhaltliche Richtigkeit bzw. Vollständigkeit kann jedoch nicht übernommen werden. Änderungen sind vorbehalten. Angegebene Werte sind nur nach Bestätigung durch 3M in Spezifikationen zu übernehmen. Es obliegt dem Besteller, vor Verwendung des Produktes selbst zu überprüfen, ob es sich, auch im Hinblick auf mögliche anwendungswirksame Einflüsse, für den von ihm vorgesehenen Anwendungszweck eignet. Die Gewährleistung und Haftung für unser Produkt bestimmen sich nach den jeweiligen kaufvertraglichen Regelungen, insbesondere unseren Allgemeinen Verkaufsbedingungen, sofern nicht gesetzliche Vorschriften etwas anderes vorsehen.



Ersetzen Sie alle beschädigten Teile umgehend, um den korrekten Schutzgrad aufrechtzuerhalten.



	Beschreibung	Teile-Nr.
1	3M™ Versaflo™ TR-302E+ Gebläseeinheit (komplett mit Filterabdeckung, Funkensperre (x2) und Prüfröhrchen/Luftstromanzeige)	TR-302E+
2	Standard-Gürtel	TR-325
3	Ledergürtel	TR-326
4	Gürtel, leicht zu reinigen	TR-327
5	Standard-Batterie	TR-330
6	Hochleistungsbatterie	TR-332
7	Batterieladeschale	TR-340
8	Einzelladegerät	TR-341E
9	4-fach Ladestation	TR-344E
10	Funkensperre	TR-362
11	Ersatz-Filterabdeckung	TR-371+
12	Vorfilter	TR-3600
13	Partikelfilter	TR-3712E
14	Partikel- und Geruchsfilter gegen organische Dämpfe	TR-3802E
15	Partikel-, Fluorwasserstoff- und Geruchsfilter gegen saure Gase	TR-3822E
16	Längenverstellbarer Luftschlauch	BT-30
17	Robuster Gummiluftschlauch für starke Beanspruchung	BT-40
18	Luftschlauchüberzug – schwer entflammbar und hitzebeständig, widerstandsfähig	BT-926
19	Leichtschlauch Gr. S	BT-20S
20	Leichtschlauch Gr. L	BT-20L
21	Prüfröhrchen/Luftstromanzeige	TR-971
22	Hosenträger	TR-329
23	Rückentrageplatte	BPK-01



3M Deutschland GmbH
Carl-Schurz-Straße 1
41453 Neuss
Tel. +49 (0) 2131 14 2604
Fax +49 (0) 2131 14 3200
E-Mail: arbeitsschutz.de@mmm.com
www.3Marbeitsschutz.de



3M (Schweiz) GmbH
Eggstrasse 93
8803 Rüslikon
Tel. +41 (0) 44 724 9151
Fax +41 (0) 44 724 9440
E-Mail: arbeitsschutz-ch@mmm.com
www.3Marbeitsschutz.ch



3M Österreich GmbH
Kranichberggasse 4
1120 Wien
Tel. +43 (0) 1 86 686 541
Fax +43 (0) 1 86 686 229
E-Mail: arbeitsschutz-at@mmm.com
www.3Marbeitsschutz.at