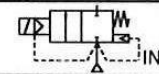




**BETRIEBSANLEITUNG**  
Baureihe 353, zweistufig, mit interner Vorsteuerung  
2 bis 2 1/2


**DE**

### BESCHREIBUNG

Bei der Baureihe 353 handelt es sich um normal geschlossene, zweistufige 2-Wege-Impulsmembranventile mit interner Vorsteuerung. Das Ventilgehäuse besteht aus Aluminium und besitzt Gewindeanschlüsse.

### EINBAU

Die ASCO-Komponenten dürfen nur innerhalb der auf den Typenschildern angegebenen Daten eingesetzt werden. Veränderungen an den Produkten sind nur nach Rücksprache mit ASCO zulässig. Vor dem Einbau der Ventile muß das Rohrleitungssystem drucklos geschaltet und innen gereinigt werden. Die Einbaulage der Produkte ist generell beliebig. Die Durchflußrichtung und der Rohrleitungsanschluß von Ventilen sind gekennzeichnet.

Die Rohrleitungsanschlüsse sollten entsprechend den Größenangaben auf den Typenschildern mit handelsüblichen Verschraubungen durchgeführt werden.

#### ACHTUNG:

- Eine Reduzierung der Anschlüsse kann zu Leistungs- und Funktionsminderungen führen.
- Zum Schutz der Ventile sollten für die Betriebsbedingungen geeignete Schmutzfänger oder Filter so dicht wie möglich in den Ventileingang integriert werden.
- Bei Abdichtung am Gewinde ist darauf zu achten, daß kein Dichtungsmaterial in die Rohrleitung oder das Ventil gelangt.
- Zum Einbau darf nur geeignetes Werkzeug verwendet werden, das so nahe wie möglich am Anschlußpunkt anzusetzen ist.
- Um eine Beschädigung der Produkte zu vermeiden, ist darauf zu achten, daß die Rohranschlüsse NICHT ZU STARK ANGEZOGEN werden.
- Spule und Führungsrohr von Ventilen dürfen nicht als Gegenhalter benutzt werden.
- Die Rohrleitungsanschlüsse sollten fluchten und dürfen keine Spannungen auf das Ventil übertragen.

### ELEKTRISCHER ANSCHLUSS

Der elektrische Anschluß ist von Fachpersonal entsprechend den geltenden VDE- und CEE-Bestimmungen auszuführen.

#### ACHTUNG:

- Vor Beginn der Arbeiten ist sicherzustellen, daß alle elektrischen Leitungen und Netzteile spannungslos geschaltet sind.
- Alle Anschlußklemmen sind nach Beendigung der Arbeiten vorschriftsmäßig entsprechend den geltenden Normen anzuziehen.
- Je nach Spannungsbereich muß das Ventil nach den geltenden Bestimmungen und Normen einen Schutzleiteranschluß erhalten.

Der Magnetantrieb kann je nach Bauart folgende elektrische Anschlüsse aufweisen:

- Flachsteckeranschlüsse gemäß ISO-4400 (bei ordnungsgemäßer Montage ist Schutzart IP-65 gewährleistet).
- Anschlüsse innerhalb eines Metallgehäuses mittels Schraubklemmen. Kabeleinführung ins Gehäuse mit PG-Verschraubung.
- Eingegossenen Kabelenden.

### INBETRIEBNAHME

Vor Druckbeaufschlagung des Produktes sollte eine elektrische Funktionsprüfung erfolgen: Bei Magnetventilen Spannung an der Magnetspule mehrmals ein- und ausschalten. Es muß ein metallisches Klicken zu hören sein.

### BETRIEB

Die meisten Magnetventile sind mit Spulen für Dauerbetrieb ausgerüstet. Zur Vermeidung von Personen- und Sachschäden sollte jede Berührung der Magnetspule vermieden werden, da diese unter normalen Betriebsbedingungen sehr heiß werden kann. Bei leicht zugänglichem Magnetventil sollte vom Installateur ein Schutz vorgesehen werden, um jegliches versehentliches Berühren zu vermeiden.

### GERÄUSCHEMISSION

Die Geräuschemission hängt sehr stark vom Anwendungsfall, dem Medium, mit denen das Produkt beaufschlagt wird, und der Art des verwendeten Produktes ab. Die exakte Bestimmung des Geräuschpegels kann aus diesem Grund nur durch die Person durchgeführt werden, die das Ventil in das jeweilige System eingebaut hat.

### WARTUNG

Die Wartung hängt von den Betriebsbedingungen ab. Es wird empfohlen, das Produkt regelmäßig zu reinigen, wobei sich die Zeitabstände nach dem Medium und den Betriebsbedingungen richten. Während der Wartung sollten die Komponenten auf übermäßigen Verschleiß überprüft werden. Für die Überholung der ASCO-Produkte sind komplette Sätze mit internen Teilen als Ersatzteilsätze erhältlich. Treten Schwierigkeiten bei Einbau, Betrieb oder Wartung auf sowie bei Unklarheiten, ist mit ASCO Rücksprache zu halten.

### VENTILDEMONTAGE

Das Ventil muß in der angegebenen Reihenfolge zerlegt werden. Dabei sind die Teile exakt anhand der mitgelieferten Explosionszeichnungen zu identifizieren.

1. Klammerhalterung entfernen und Magnetspulengehäuse komplett aus der Haltemutter herausziehen. ACHTUNG: Die Klammerhalterung kann beim Lösen nach oben wegfedern.
2. Haltemutter lösen und Magnetankerbaugruppe, Magnetankerfeder, Magnetankerführung und Haltemutter-Dichtungsring entfernen.
3. Sämtliche Ventildeckelschrauben (10x) lösen und Vorsteuerventildeckel, Vorsteuermembran-/Sitzbaugruppe, Vorsteuerventildeckel-Dichtung, Ventildeckel und Membranbaugruppe entfernen.
4. Nun sind alle Teile, die gereinigt oder ausgetauscht werden müssen, leicht zugänglich.


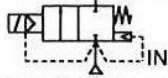
### VENTILZUSAMMENBAU

Ventil in der umgekehrten Reihenfolge wie bei der Demontage zusammenbauen. Dabei sind die Teile anhand der Explosionszeichnungen zu identifizieren und anzuordnen.

1. HINWEIS: Alle Dichtungen/Dichtungsringe sind mit hochwertigem Silikonfett zu schmieren. Membran mit der Sechskantschraube Kopf zum Ventildeckel zeigend wieder anbringen. Drosselbohrung mit der Vertiefung in Ventilgehäuse und Ventildeckel ausrichten. Die Außenkonturen von Membran, Ventilgehäuse und Ventildeckel müssen fluchten.
2. Ventildeckel wieder anbringen und Ventildeckelschrauben (6x), einschließlich Sicherungsscheiben, kreuzweise entsprechend den Angaben im Drehmomentdiagramm anziehen.
3. Vorsteuerventildeckel-Dichtung, Vorsteuermembran-/Sitzbaugruppe und Vorsteuerventildeckel wieder anbringen und Ventildeckelschrauben (4x), einschließlich Sicherungsscheiben, entsprechend den Angaben im Drehmomentdiagramm anziehen.
4. Haltemutter-Dichtungsring, Magnetankerführung und Haltemutter wieder anbringen und Haltemutter entsprechend den Angaben im Drehmomentdiagramm anziehen.
5. Federscheibe, Magnet und Halteklammer wieder anbringen.
6. Nach der Wartung Ventil mehrmals betätigen, um sicherzustellen, daß es ordnungsgemäß funktioniert.

Eine separate Herstellererklärung im Sinne der Richtlinie 2006/42/EG Anhang II A ist auf Anfrage erhältlich. Geben Sie bitte für die betreffenden Produkte die Nummer der Auftragsbestätigung und die Seriennummer an. Dieses Produkt erfüllt die wesentlichen Anforderungen der Richtlinie 2014/30/EU und der entsprechenden Änderungen sowie der LV-Richtlinien 2014/35/EU und der Richtlinie für Druckgeräte 2014/68/EU. Eine separate Konformitätserklärung ist auf Anfrage erhältlich.



	<b>INSTALLATION AND MAINTENANCE INSTRUCTIONS</b> Series 353, dual stage, integral pilot operated 2 to 2 1/2		<b>GB</b>
---	---	---	-----------

### DESCRIPTION

Series 353 are 2-way, normally closed, integral pilot operated, dual stage pulse diaphragm valves. The valve body is aluminium construction with threaded pipe connections.

### INSTALLATION

ASCO components are intended to be used only within the technical characteristics as specified on the nameplate. Changes to the equipment are only allowed after consulting the manufacturer or its representative. Before installation depressurise the piping system and clean internally.

The equipment may be mounted in any position.

The flow direction and pipe connection of valves are indicated on the body.

The pipe connections have to be in accordance with the size indicated on the nameplate and fitted accordingly.

#### CAUTION:

- Reducing the connections may cause improper operation or malfunctioning.
- For the protection of the equipment install a strainer or filter suitable for the service involved in the inlet side as close to the product as possible.
- If tape, paste, spray or a similar lubricant is used when tightening, avoid particles entering the system.
- Use proper tools and locate wrenches as close as possible to the connection point.
- To avoid damage to the equipment, **DO NOT OVERTIGHTEN** pipe connections.
- Do not use valve or solenoid as a lever.
- The pipe connections should not apply any force, torque or strain to the product.

### ELECTRICAL CONNECTION

In case of electrical connections, they are only to be made by trained personnel and have to be in accordance with the local regulations and standards.

#### CAUTION:

- Turn off electrical power supply and de-energise the electrical circuit and voltage carrying parts before starting work.
- All electrical screw terminals must be properly tightened according to the standards before putting into service.
- Dependent upon the voltage electrical components must be provided with an earth connection and satisfy local regulations and standards.

The equipment can have one of the following electrical terminals:

- Spade plug connections according to ISO-4400 (when correctly installed this connection provides IP-65 protection).
- Embedded screw terminals in metal enclosure with "Pg" cable gland.
- Flying leads or cables.

### PUTTING INTO SERVICE

Before pressurising the system, first carry-out an electrical test. In case of solenoid valves, energise the coil a few times and notice a metal click signifying the solenoid operation.

### SERVICE

Most of the solenoid valves are equipped with coils for continuous duty service. To prevent the possibility of personal or property damage do not touch the solenoid which can become hot under normal operation conditions. If the solenoid valve is easily accessible, the installer must provide protection preventing accidental contact.

### SOUND EMISSION

The emission of sound depends on the application, medium and nature of the equipment used. The exact determination of the sound level can only be carried out by the user having the valve installed in his system.

### MAINTENANCE

Maintenance of ASCO products is dependent on service conditions. Periodic cleaning is recommended, the timing of which will depend on the media and service conditions. During servicing, components should be examined for excessive wear. A complete set of internal parts is available as a spare parts kit. If a problem occurs during installation/maintenance or in case of doubt please contact ASCO or authorised representatives.

### VALVE DISASSEMBLY

Disassemble in an orderly fashion. Pay careful attention to exploded views provided for identification of parts.

1. Remove retaining clip and slip the entire solenoid enclosure off the solenoid base sub-assembly. **CAUTION:** when metal retaining clip disengages, it can spring upwards.
2. Unscrew solenoid base sub-assembly and remove core assembly, core spring, core guide and solenoid base sub-assembly O-ring.
3. Unscrew all bonnet screws (10x) and remove pilot bonnet, pilot diaphragm/seat assembly, pilot bonnet gasket, valve bonnet and diaphragm assembly.
4. All parts are now accessible for cleaning or replacement.

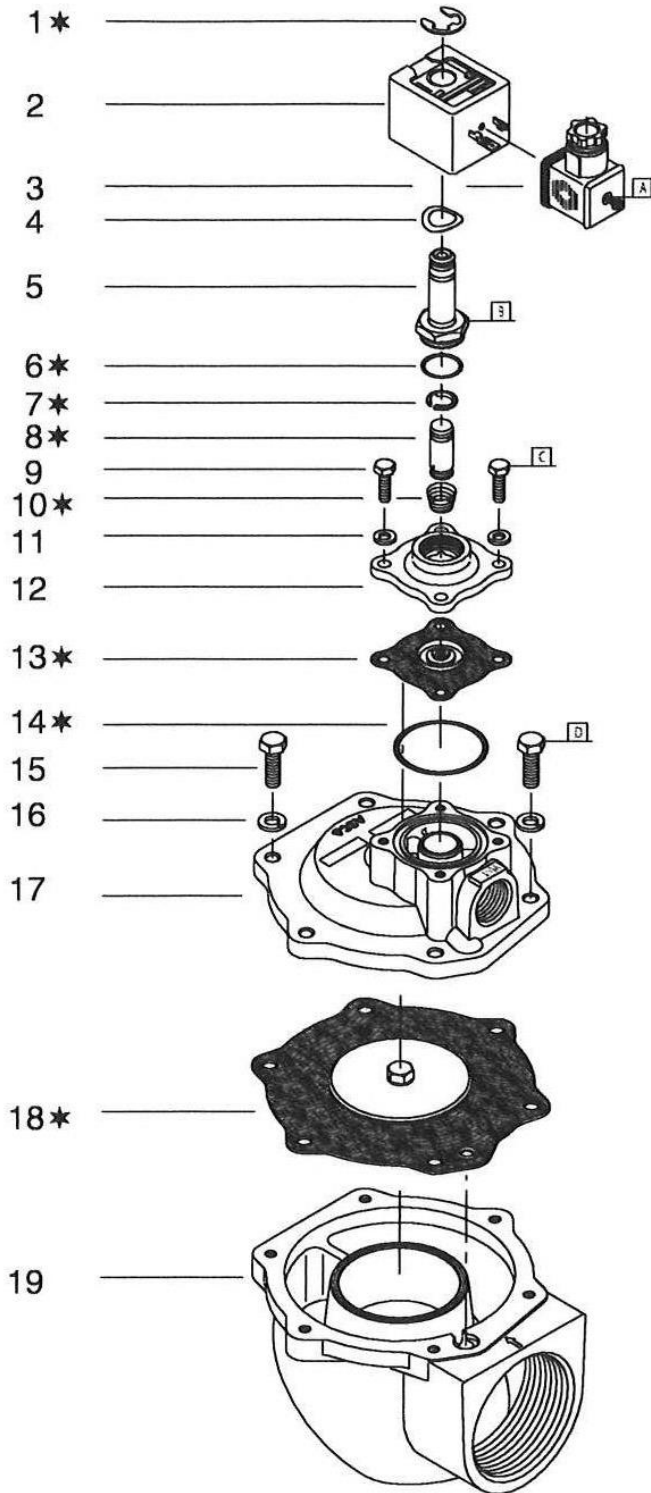
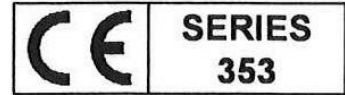
### VALVE REASSEMBLY

Reassemble in reverse order of disassembly paying careful attention to exploded views provided for identification and placement of parts.

1. **NOTE:** Lubricate all gaskets/O-rings with high quality silicone grease. Replace diaphragm with the hexagon bolt head facing the bonnet. Position bleed hole in alignment with cavity in valve body and bonnet. The external contours of diaphragm, valve body and bonnet must all be in alignment.
2. Replace valve bonnet and torque the valve bonnet screws (6x) including the lock washers in a criss-cross manner according to torque chart.
3. Replace pilot bonnet gasket, pilot diaphragm/seat assembly and pilot bonnet, and torque the pilot bonnet screws (4x) including the lock washers according to torque chart.
4. Replace solenoid base sub-assembly O-ring, core spring, core assembly, core guide and the solenoid base sub-assembly, and torque solenoid base sub-assembly according to torque chart.
5. Replace spring washer, solenoid and retaining clip.
6. After maintenance, operate the valve a few times to be sure of proper operation.

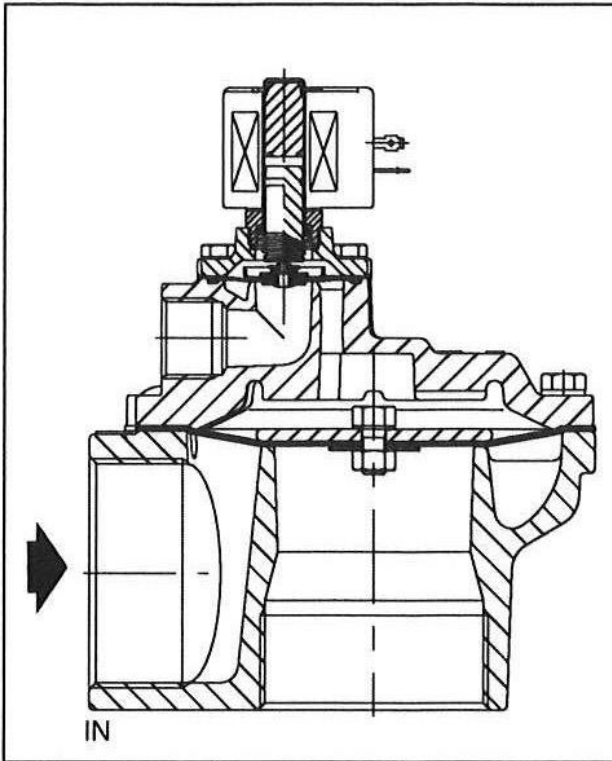
**A separate manufacturer declaration as defined by Directive 2006/42/EC Annex II A is available on request. Please input the order confirmation number and the serial numbers for the products concerned. This product meets the essential requirements of Directive 2014/30/EU and its corresponding amendments as well as the Low Voltage Directives 2014/35/EU and the Pressure Equipment Directive 2014/68/EU. A separate declaration of conformity is available on request.**

<b>ASCO™</b>	DRAWING	DESSIN
	ZEICHNUNG	DIBUJO





<b>ASCO™</b>	DRAWING	DESSIN
	ZEICHNUNG	DIBUJO



GB	DESCRIPTION
----	-------------

- |                           |                             |
|---------------------------|-----------------------------|
| 1. Retaining clip         | 11. Washer lock M6 (4x)     |
| 2. Coil & nameplate       | 12. Bonnet, pilot           |
| 3. Connector assembly     | 13. Diaph./seat assy, pilot |
| 4. Spring washer          | 14. Gasket, bonnet pilot    |
| 5. Sol. base sub-assembly | 15. Screw M8 (6x)           |
| 6. O-ring, s. b. sub-assy | 16. Washer lock M8 (6x)     |
| 7. Core guide             | 17. Bonnet                  |
| 8. Core assembly          | 18. Diaphragm assembly      |
| 9. Screw M6 (4x)          | 19. Body                    |
| 10. Spring, core          |                             |

FR	DESCRIPTION
----	-------------

- |                                   |                                     |
|-----------------------------------|-------------------------------------|
| 1. Clip de maintien               | 11. Rondelle d'arrêt M6 (4x)        |
| 2. Bobine & plaque d'identifi.    | 12. Couvercle, pilote               |
| 3. Montage du connecteur          | 13. Mont. memb./siège, pilote       |
| 4. Rondelle elastique             | 14. Joint d'étanchéité, clapet pil. |
| 5. Sol. sous-ensemble de base     | 15. Vis M8 (6x)                     |
| 6. Joint torique, sous-ens. b. s. | 16. Rondelle d'arrêt M8 (4x)        |
| 7. Glissoir du noyau              | 17. Couvercle                       |
| 8. Noyau                          | 18. Montage de la membrane          |
| 9. Vis M6 (4x)                    | 19. Corps                           |
| 10. Ressort, noyau mobile         |                                     |

DE	BESCHREIBUNG
----	--------------

- |                               |                                    |
|-------------------------------|------------------------------------|
| 1. Klammerhalterung           | 11. Sicherungsscheibe M6 (4x)      |
| 2. Spule & Typenschild        | 12. Ventildeckel, vorsteuer-       |
| 3. Gerätesteckdose            | 13. Membran-/Sitzbaugr., vorst.    |
| 4. Federscheibe               | 14. Dichtg., Vorsteuerventildeckel |
| 5. Haltemutter                | 15. Schraube M8 (6x)               |
| 6. Dichtungsring, Haltemutter | 16. Sicherungsscheibe M8 (6x)      |
| 7. Führungsrohr               | 17. Ventildeckel                   |
| 8. Magnetankerbaugruppe       | 18. Membranbaugruppe               |
| 9. Schraube M6 (4x)           | 19. Gehäuse                        |
| 10. Feder, Magnetanker        |                                    |

ES	DESCRIPCION
----	-------------

- |                                   |                                     |
|-----------------------------------|-------------------------------------|
| 1. Clip de sujeción               | 11. Arandela de bloqueo M6 (4)      |
| 2. Bobina y placa de caract.      | 12. Tapa, piloto                    |
| 3. Conjunto del conector          | 13. Conj. del diafr./asiento, pilo. |
| 4. Arandela resorte               | 14. Gasket, bonnet pilot            |
| 5. Sol. conjunto de la base       | 15. Tornillo M8 (6)                 |
| 6. Junta, conj. d.l.b. del solen. | 16. Arandela de bloqueo M8 (6)      |
| 7. Guía del núcleo                | 17. Tapa                            |
| 8. Conjunto del núcleo            | 18. Conjunto del diafragma          |
| 9. Tornillo M6 (4)                | 19. Cuerpo                          |
| 10. Resorte, nucleo               |                                     |

GB	* Supplied in spare part kit
FR	* Livrées en pochette de rechange
DE	* Enthalten im Ersatzteilsatz
ES	* Incluido en Kit de recambio

TORQUE CHART		
A	0,6 ± 0,2	5 ± 2
B	20 ± 3	175 ± 25
C	10 ± 1	90 ± 10
D	18 ± 1	160 ± 10
ITEMS	NEWTON.METRES	INCH.POUNDS

Ø	Catalogue number Code électrovanne Artikelnummer Código de la electroválvula	Spare part kit Code pochette de rechange Ersatzteilsatz Código del kit de recambio	
		~	=
2	SCG353A50	C113-685	C113-686
2 1/2	SCG353A51	C113-685	C113-686