

Mit Feineinstellung, trinkwassergeeignet.

Messingkugelhahn der Standardbaureihe mit Feineinstellung.

Anders als beim klassischen Standardkugelhahn (Auf / Zu-Funktion), ermöglicht dieses Modell über eine entsprechende Spindeltechnik das fein dosierte Öffnen bzw. Schließen einer Leitung.

Somit ist eine präzise Regulierung des Durchflusses gewährleistet und Druckstöße können vermieden werden.

Eine Skala auf dem Handrad zeigt die Kugelstellung an.

Der Hahn ist aus bleireduziertem Messing gefertigt und im Inneren in messingblanker Ausführung.

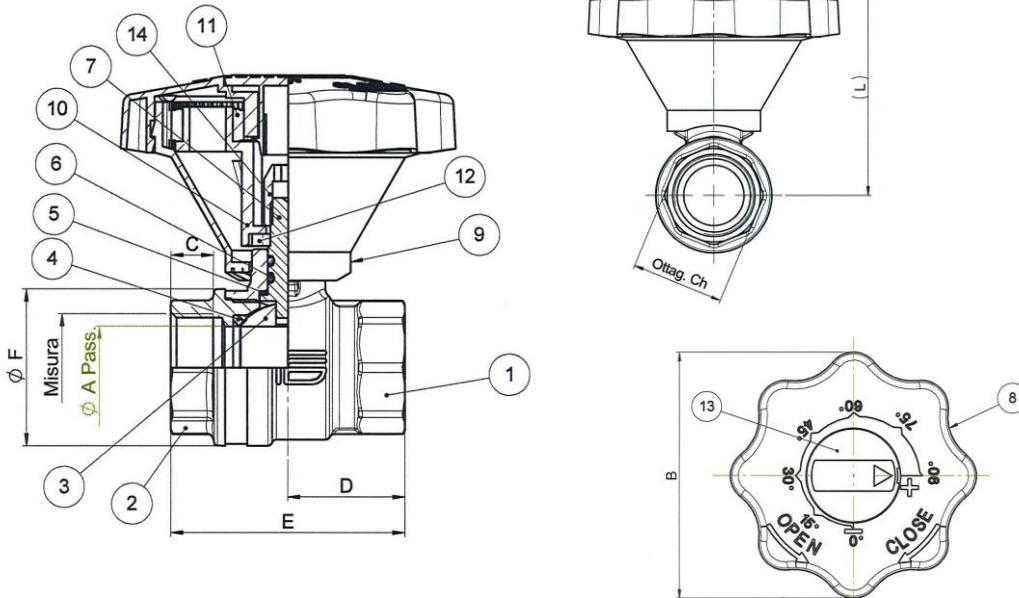
Somit kann der Hahn bedenkenlos für die Verwendung mit Trinkwasser eingesetzt werden.

Er entspricht der europäischen Norm EN 13828 und dem Arbeitspapier DVGW W 570.

Gehäuse	Messing vernickelt (außen)
	Messing blank (innen)
Kugel	Messing verchromt
Kugeldichtung	PTFE
Spindelabdichtung	NBR
Handrad	Kunststoff
Betriebstemperatur	-15 °C bis +100 °C
Gewinde	G-Gewinde nach DIN EN ISO 228-1



335.06



### Kugelhähne, leichte Ausführung, mit Feineinstellung, Innen/Innengewinde

Artikel Nr.	Ident Nr.	Gewinde	DN	PN bar	Ø A Pass.	B mm	C mm	D mm	E mm	Ø F mm	Ot. Ch mm	L mm
335.03	103399	G 3/8	10	10	10,0	83,0	8,5	19,9	43,4	24,0	21	63,0
335.04	103400	G 1/2	15	15	15,0	83,0	9,5	25,0	50,1	31,2	26	70,0
335.05	103401	G 3/4	20	20	20,0	83,0	10,5	29,0	58,0	39,4	32	76,0
335.06	103402	G 1	25	25	25,0	83,0	12,0	34,4	68,8	47,6	39	80,0
335.07	103403	G 1 1/4	32	32	32,0	130,0	13,0	40,5	81,0	59,5	48	110,0
335.08	103404	G 1 1/2	40	40	40,0	130,0	14,5	46,6	93,2	72,0	55	116,0
335.09	103405	G 2	50	50	50,0	130,0	16,5	55,1	110,2	87,4	68	123,0