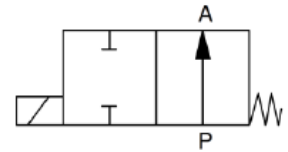


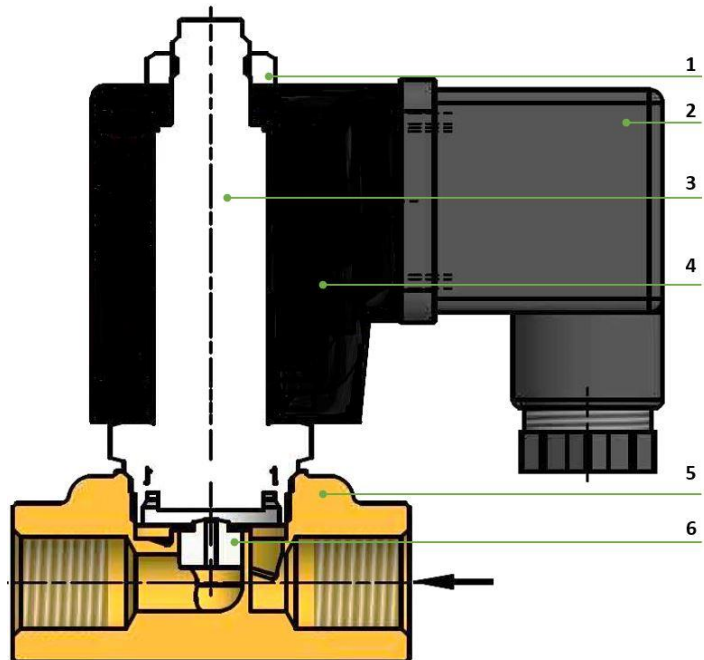
Grundstellung NO (stromlos offen)
 Gehäuse Messing (CW614N)
 Ventilsitz Edelstahl
 Umgebungstemperatur -20 °C bis 55 °C
 Mediumtemperatur -15 °C bis 100 °C (FPM)

Einbaulage Magnet vorzugsweise oben
 Schutzart IP 65 (bei Verwendung der Gerätesteckdose)
 Elektrischer Anschluss Gerätesteckdose nach DIN EN 175301-803
 Bauform A
 Spannungstoleranz ± 10% nach VDE 0580
 Leistungsaufnahme
 230V 50Hz: 17,6VA
 110V AC: 17,6VA
 24V DC: 15W
 12V DC: 15W
 Einschaltdauer 100% ED



Werkstoffe

Nr.	Element	Werkstoff
1	Mutter	Stahl verzinkt
2	Gerätesteckdose	Kunststoff
3	NO Eisenteil	Edelstahl, FPM, Kupferring
4	Magnet	Kunststoffmantel
5	Gehäuse	Messing
6	Ventilsitzdüse	Edelstahl



Magnetventil, stromlos offen, direktgesteuert, Wechselstrom

Artikel Nr.	Typen Nr.	Gewinde	DN	Spannung	Dichtmaterial	Betriebsdruck bar	Kv-Wert l/min
129310	MVB.14.MS.230.F.RD.2,5	G 1/4	2,5	230V AC	FPM	0 - 10	3,0
129311	MVB.14.MS.230.F.RD.3	G 1/4	3	230V AC	FPM	0 - 6	3,7
129314	MVB.14.MS.24A.F.RD.2,5	G 1/4	2,5	24V AC	FPM	0 - 10	3,0
129315	MVB.14.MS.24A.F.RD.3	G 1/4	3	24V AC	FPM	0 - 6	3,7
129316	MVB.14.MS.110.F.RD.2,5	G 1/4	2,5	110V AC	FPM	0 - 10	3,0
129317	MVB.14.MS.110.F.RD.3	G 1/4	3	110V AC	FPM	0 - 6	3,7

Magnetventil, stromlos offen, direktgesteuert, Gleichstrom

Artikel Nr.	Typen Nr.	Gewinde	DN	Spannung	Dichtmaterial	Betriebsdruck bar	Kv-Wert l/min
129312	MVB.14.MS.24D.F.RD.2,5	G 1/4	2,5	24V DC	FPM	0 - 8	3,0
129313	MVB.14.MS.24D.F.RD.3	G 1/4	3	24V DC	FPM	0 - 5	3,7
129318	MVB.14.MS.12.F.RD.2,5	G 1/4	2,5	12V DC	FPM	0 - 8	3,0
129319	MVB.14.MS.12.F.RD.3	G 1/4	3	12V DC	FPM	0 - 5	3,7

