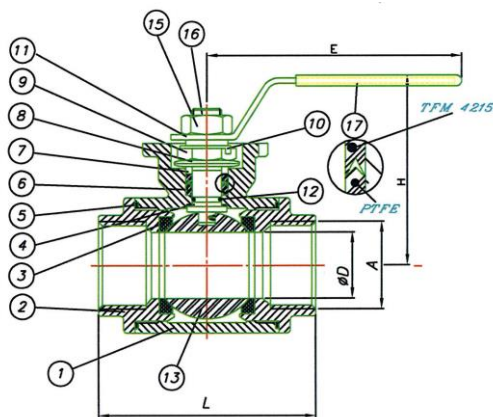


Aus Edelstahl. Wahlweise mit L- oder T-Bohrung, reduzierter Durchgang. Allseitig dichtende Ausführung mit integrierter ISO-Flanschplatte (ISO 5211). Mehrere Schaltvarianten durch 360° Hebelumdrehung.

Material	Edelstahl 1.4408
Handhebel	Edelstahl
Dichtmaterial	RTFE
Betriebstemperatur max.	160 °C
Betriebsdruck max.	63 bar
Richtwerte	bis 40 °C - 63 bar, 150 °C – 28 bar
Gewindenorm	G-Gewinde nach DIN EN ISO 228-1



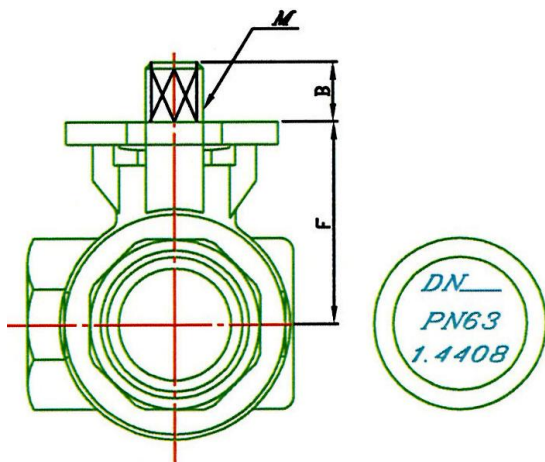
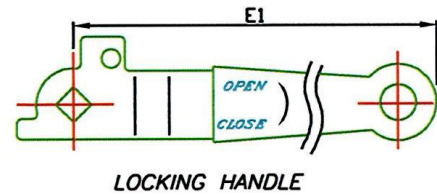
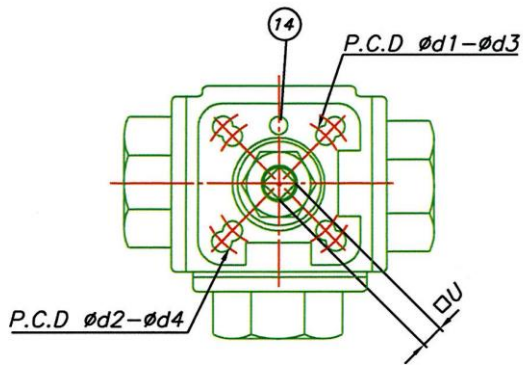
1081 C-ES

3-Wege-Kugelhahn, L-Bohrung

Artikel Nr.	Typen Nr.	Gewinde	DN	L mm	E mm	H mm	Ø D mm	U mm	B mm	F mm
103463	1081 A-ES	G 1/4	8	80,0	114,0	73,0	11,0	9,0	7,4	35,9
Artikel Nr. 103463 = Auslaufartikel. Artikel nicht mehr verfügbar. Ersatzartikel 135920 (11081 A-ES)										
103464	1081 B-ES	G 3/8	10	80,0	114,0	73,0	11,0	9,0	7,4	35,9
Artikel Nr. 103464 = Auslaufartikel. Artikel nicht mehr verfügbar. Ersatzartikel 135921 (11081 B-ES)										
103465	1081 C-ES	G 1/2	15	80,0	114,0	73,0	12,5	9,0	7,4	35,9
Artikel Nr. 103465 = Auslaufartikel. Artikel nicht mehr verfügbar. Ersatzartikel 135922 (11081 C-ES)										
103467	1081 E-ES	G 1	25	100,0	133,0	83,0	20,0	11,0	11,4	45,2
Artikel Nr. 103467 = Auslaufartikel. Artikel nicht mehr verfügbar. Ersatzartikel 135924 (11081 E-ES)										
103468	1081 F-ES	G 1 1/4	32	123,0	187,0	92,0	25,0	11,0	12,4	51,0
Artikel Nr. 103468 = Auslaufartikel. Artikel nicht mehr verfügbar. Ersatzartikel 135925 (11081 F-ES)										
103469	1081 G-ES	G 1 1/2	40	142,0	187,0	98,0	31,8	11,0	9,8	55,5
Artikel Nr. 103469 = Auslaufartikel. Artikel nicht mehr verfügbar. Ersatzartikel 135926 (11081 G-ES)										
103470	1081 H-ES	G 2	50	170,0	187,0	126,0	38,1	14,0	15,8	66,0
Artikel Nr. 103470 = Auslaufartikel. Artikel nicht mehr verfügbar. Ersatzartikel 135927 (11081 H-ES)										

3-Wege-Kugelhahn, T-Bohrung

Artikel Nr.	Typen Nr.	Gewinde	DN	L mm	E mm	H mm	Ø D mm	U mm	B mm	F mm
103471	1082 C-ES	G 1/2	15	80,0	114,0	73,0	12,5	9,0	7,4	35,9
Artikel Nr. 103471 = Auslaufartikel. Artikel nicht mehr verfügbar. Ersatzartikel 135930 (11082 C-ES)										
103472	1082 D-ES	G 3/4	20	87,0	133,0	78,0	16,0	11,0	12,8	40,9
Artikel Nr. 103472 = Auslaufartikel. Artikel nicht mehr verfügbar. Ersatzartikel 135931 (11082 D-ES)										
103473	1082 E-ES	G 1	25	100,0	133,0	83,0	20,0	11,0	11,4	45,2
Artikel Nr. 103473 = Auslaufartikel. Artikel nicht mehr verfügbar. Ersatzartikel 135932 (11082 E-ES)										
103474	1082 F-ES	G 1 1/4	32	123,0	187,0	92,0	25,0	11,0	12,4	51,0
103475	1082 G-ES	G 1 1/2	40	142,0	187,0	98,0	31,8	11,0	9,8	55,5
Artikel Nr. 103475 = Auslaufartikel. Artikel nicht mehr verfügbar. Ersatzartikel 135934 (11082 G-ES)										
103476	1082 H-ES	G 2	50	170,0	187,0	126,0	38,1	14,0	15,8	66,0



TYPE \ PORT	PORT			
	1	2	3	4
L				
T				

17	COVER	1		PLASTIC (PVC)
16	STEM	1		SUS316
15	HANDLE NUT	1		A2-70
14	STOPPER	1		SUS304
13	BALL	1		1.4408 or SUS316
12	O-Ring	1		FKM
11	HANDLE	1		SUS304
10	TAB WASHER	1		SUS304
9	GLAND NUT	1		A2-70
8	DISC SPRING	2		SUS301
7	GLAND	1		SUS304
6	STEM PACKING	1 SET		PTFE
5	BODY GASKET	3		PTFE
4	THRUST WASHER	1		PTFE
3	SEATS	4		PTFE or RPTFE
2	END CAP	3		EN10213-4 1.4408
1	BODY	1		EN10213-4 1.4408
NO	PART NAME	Q'TY		Stainless Steel

Druck- und Temperaturdiagramm

