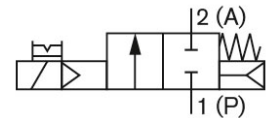


Mediengetrennte Magnetventile sind ein wesentlicher Bestandteil in der Steuerung von Fluiden in Anlagen. Bei diesen vorgesteuerten Ventilen treten nur das Fluidgehäuse und die Trennmembran mit dem Medium in Kontakt. Somit können diese Ventile einer Vielzahl von Medien widerstehen (siehe Beständigkeitstabelle).

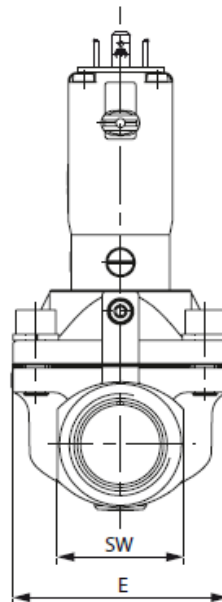
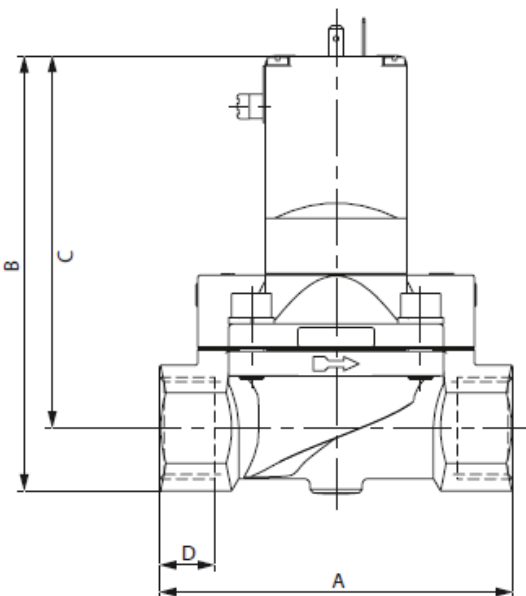
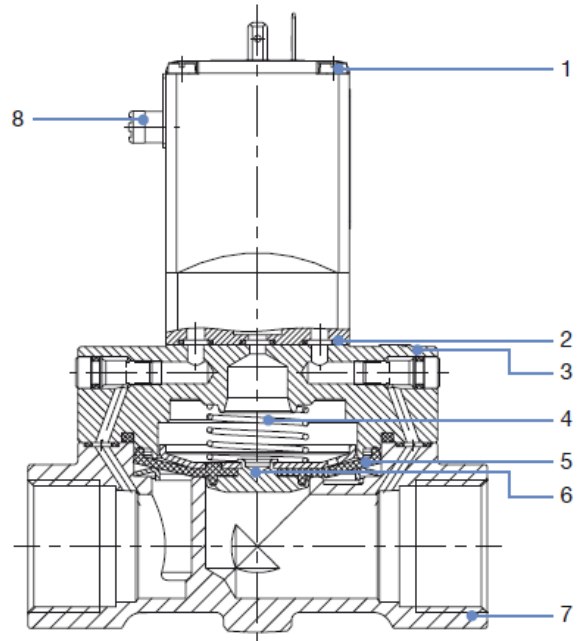
Daneben erfüllt das Messinggehäuse alle gängigen Trinkwasseranforderungen. Das vorgesteuerte Ventil ist in der Grundstellung stromlos geschlossen. Durch das einfache Drehen des 3/2-Wege-Pilotventils kann die Grundstellung auf stromlos geöffnet geändert werden.

Gehäuse	Messing
Ventilsitz	Messing und Edelstahl
Innenteile	Messing und Edelstahl
Medium	Neutrale Medien z.B. Druckluft, Wasser, Hydrauliköl (NBR + FPM) Heißluft, Per-Lösungen, heiße Öle (FPM)
Mediumstemperatur	0 °C bis 80 °C (NBR) 0 °C bis 90 °C (FPM)
Einbaulage	Beliebig, vorzugsweise Antrieb nach oben
Betriebsdruck	0,2 - 10 bar
Elektrischer Anschluss	Steckerfahne nach DIN EN 175301 - 803
Spannungstoleranz	±10 %
Nennbetriebsart	Dauerbetrieb 100 % ED
Schutzart	IP 65 (bei Verwendung der Gerätesteckdose nach DIN EN 175301 - 803)
Schaltzeiten	Öffnen: 0,1...0,8 Sek. Schließen: 1,0...4,0 Sek.
Isolationsklasse	H



Materialangaben

Nr.	Element	Material
1	Spule	Epoxid
2	O-Ringe	NBR / FPM
3	Deckel	Messing DN 13 Edelstahl 1.4408 DN 20 bis DN 50 Edelstahl 1.4581
4	Federn	Edelstahl 1.4310
5	Membrane	NBR / FPM
6	Membranhalter	Messing, Edelstahl 1.4401
7	Ventilgehäuse	Messing DN 13 Edelstahl CF3M DN 20 bis DN 50 Edelstahl 1.4581
8	Handbetätigung	PA



2/2-Wege-Magnetventil mediengetrennt, stromlos geschlossen, vorgesteuert, Wechselstrom

Artikel Nr.	Typen Nr.	Gewinde	DN	Spannung	Dichtmaterial	A mm	B mm	C mm	D mm	E mm	SW mm
124891	MVA.12.MS.230.N.BV.13	G 1/2	13	230V AC	NBR	65,0	123,0	109,0	14,0	40,0	27
124853	MVA.12.MS.230.F.BV.13	G 1/2	13	230V AC	FPM	65,0	123,0	109,0	14,0	40,0	27
124889	MVA.12.MS.110.N.BV.13	G 1/2	13	110V AC	NBR	65,0	123,0	109,0	14,0	40,0	27
124852	MVA.12.MS.110.F.BV.13	G 1/2	13	110V AC	FPM	65,0	123,0	109,0	14,0	40,0	27
124887	MVA.12.MS.24A.N.BV.13	G 1/2	13	24V AC	NBR	65,0	123,0	109,0	14,0	40,0	27
124886	MVA.12.MS.24A.F.BV.13	G 1/2	13	24V AC	FPM	65,0	123,0	109,0	14,0	40,0	27
125780	MVA.34.MS.230.N.BV.20	G 3/4	20	230V AC	NBR	100,0	131,0	115,0	16,0	60,0	32
125779	MVA.34.MS.230.F.BV.20	G 3/4	20	230V AC	FPM	100,0	131,0	115,0	16,0	60,0	32
125778	MVA.34.MS.110.N.BV.20	G 3/4	20	110V AC	NBR	100,0	131,0	115,0	16,0	60,0	32
125777	MVA.34.MS.110.F.BV.20	G 3/4	20	110V AC	FPM	100,0	131,0	115,0	16,0	60,0	32
125782	MVA.34.MS.24A.N.BV.20	G 3/4	20	24V AC	NBR	100,0	131,0	115,0	16,0	60,0	32
125781	MVA.34.MS.24A.F.BV.20	G 3/4	20	24V AC	FPM	100,0	131,0	115,0	16,0	60,0	32
124741	MVA.1.MS.230.N.BV.25	G 1	25	230V AC	NBR	115,0	142,0	121,5	18,0	70,0	41
124740	MVA.1.MS.230.F.BV.25	G 1	25	230V AC	FPM	115,0	142,0	121,5	18,0	70,0	41
124739	MVA.1.MS.110.N.BV.25	G 1	25	110V AC	NBR	115,0	142,0	121,5	18,0	70,0	41
124705	MVA.1.MS.110.F.BV.25	G 1	25	110V AC	FPM	115,0	142,0	121,5	18,0	70,0	41
124743	MVA.1.MS.24A.N.BV.25	G 1	25	24V AC	NBR	115,0	142,0	121,5	18,0	70,0	41
124742	MVA.1.MS.24A.F.BV.25	G 1	25	24V AC	FPM	115,0	142,0	121,5	18,0	70,0	41
124760	MVA.114.MS.230.N.BV.32	G 1 1/4	32	230V AC	NBR	126,0	147,0	122,0	20,0	85,0	50
124759	MVA.114.MS.230.F.BV.32	G 1 1/4	32	230V AC	FPM	126,0	147,0	122,0	20,0	85,0	50
124758	MVA.114.MS.110.N.BV.32	G 1 1/4	32	110V AC	NBR	126,0	147,0	122,0	20,0	85,0	50
124757	MVA.114.MS.110.F.BV.32	G 1 1/4	32	110V AC	FPM	126,0	147,0	122,0	20,0	85,0	50
124843	MVA.114.MS.24A.N.BV.32	G 1 1/4	32	24V AC	NBR	126,0	147,0	122,0	20,0	85,0	50
124842	MVA.114.MS.24A.F.BV.32	G 1 1/4	32	24V AC	FPM	126,0	147,0	122,0	20,0	85,0	50
124852	MVA.112.MS.230.N.BV.40	G 1 1/2	40	230V AC	NBR	126,0	156,0	126,0	22,0	85,0	60
124751	MVA.112.MS.230.F.BV.40	G 1 1/2	40	230V AC	FPM	126,0	156,0	126,0	22,0	85,0	60
124750	MVA.112.MS.110.N.BV.40	G 1 1/2	40	110V AC	NBR	126,0	156,0	126,0	22,0	85,0	60
124749	MVA.112.MS.110.F.BV.40	G 1 1/2	40	110V AC	FPM	126,0	156,0	126,0	22,0	85,0	60
124857	MVA.112.MS.24A.N.BV.40	G 1 1/2	40	24V AC	NBR	126,0	156,0	126,0	22,0	85,0	60
124753	MVA.112.MS.24A.F.BV.40	G 1 1/2	40	24V AC	FPM	126,0	156,0	126,0	22,0	85,0	60
125765	MVA.2.MS.230.N.BV.50	G 2	50	230V AC	NBR	164,0	177,5	142,5	24,0	115,0	70
125764	MVA.2.MS.230.F.BV.50	G 2	50	230V AC	FPM	164,0	177,5	142,5	24,0	115,0	70
125763	MVA.2.MS.110.N.BV.50	G 2	50	110V AC	NBR	164,0	177,5	142,5	24,0	115,0	70
125762	MVA.2.MS.110.F.BV.50	G 2	50	110V AC	FPM	164,0	177,5	142,5	24,0	115,0	70
125767	MVA.2.MS.24A.N.BV.50	G 2	50	24V AC	NBR	164,0	177,5	142,5	24,0	115,0	70
125766	MVA.2.MS.24A.F.BV.50	G 2	50	24V AC	FPM	164,0	177,5	142,5	24,0	115,0	70
125774	MVA.212.MS.230.N.BV.65	G 2 1/2	65	230V AC	NBR	180,0	185,0	142,5	27,0	115,0	85
125772	MVA.212.MS.230.F.BV.65	G 2 1/2	65	230V AC	FPM	180,0	185,0	142,5	27,0	115,0	85
125773	MVA.212.MS.110.N.BV.65	G 2 1/2	65	110V AC	NBR	180,0	185,0	142,5	27,0	115,0	85
125770	MVA.212.MS.110.F.BV.65	G 2 1/2	65	110V AC	FPM	180,0	185,0	142,5	27,0	115,0	85
125776	MVA.212.MS.24A.N.BV.65	G 2 1/2	65	24V AC	NBR	180,0	185,0	142,5	27,0	115,0	85

➔ Magnetventile werden standardmäßig ohne Gerätestecker geliefert. Der Gerätestecker muss bei Bedarf separat mitbestellt werden.

2/2-Wege-Magnetventil mediengetrennt, stromlos geschlossen, vorgesteuert, Gleichstrom

Artikel Nr.	Typen Nr.	Gewinde	DN	Spannung	Dichtmaterial	A mm	B mm	C mm	D mm	E mm	SW mm
124888	MVA.12.MS.24D.N.BV.13	G 1/2	13	24V DC	NBR	65,0	123,0	109,0	14,0	40,0	27
124892	MVA.12.MS.24D.F.BV.13	G 1/2	13	24V DC	FPM	65,0	123,0	109,0	14,0	40,0	27
125784	MVA.34.MS.24D.N.BV.20	G 3/4	20	24V DC	NBR	131,0	115,0	16,0	60,0	131,0	32
125783	MVA.34.MS.24D.F.BV.20	G 3/4	20	24V DC	FPM	131,0	115,0	16,0	60,0	131,0	32
124748	MVA.1.MS.24D.N.BV.25	G 1	25	24V DC	NBR	115,0	142,0	121,5	18,0	70,0	41
124747	MVA.1.MS.24D.F.BV.25	G 1	25	24V DC	FPM	115,0	142,0	121,5	18,0	70,0	41
124851	MVA.114.MS.24D.N.BV.32	G 1 1/4	32	24V DC	NBR	126,0	147,0	122,0	20,0	85,0	50
124850	MVA.114.MS.24D.F.BV.32	G 1 1/4	32	24V DC	FPM	126,0	147,0	122,0	20,0	85,0	50
124756	MVA.112.MS.24D.N.BV.40	G 1 1/2	40	24V DC	NBR	126,0	156,0	126,0	22,0	85,0	60
124755	MVA.112.MS.24D.F.BV.40	G 1 1/2	40	24V DC	FPM	126,0	156,0	126,0	22,0	85,0	60
125769	MVA.2.MS.24D.N.BV.50	G 2	50	24V DC	NBR	164,0	177,5	142,5	24,0	115,0	70
125768	MVA.2.MS.24D.F.BV.50	G 2	50	24V DC	FPM	164,0	177,5	142,5	24,0	115,0	70
125771	MVA.212.MS.24D.N.BV.65	G 2 1/2	65	24V DC	NBR	180,0	185,0	142,5	27,0	115,0	85
125775	MVA.212.MS.24D.F.BV.65	G 2 1/2	65	24V DC	FPM	180,0	185,0	142,5	27,0	115,0	85

➔ Magnetventile werden standardmäßig ohne Gerätestecker geliefert. Der Gerätestecker muss bei Bedarf separat mitbestellt werden.

Kenndaten Ventilkörper / elektrische Daten

Anschluss	DN	Durchflusskoeffizient (Kv-Wert Wasser*) m³/h)	Leistung			Umgebungstemperatur °C	Oberflächentemperatur Spulengehäuse °C**	Spule Isolationsklasse H °C**
			Anzug ~ VA	Halten ~ VA / W	hot / cold = W			
G 1/2	13	4,0	24	14 / 8	11 / 8	0 bis 55	max. 100	max. 180
G 3/4	20	6,5						
G 1	25	10,0						
G 1 1/4	32	20,0						
G 1 1/2	40	20,0						
G 2	50	40,0						
G 2 1/2	65	40,0						

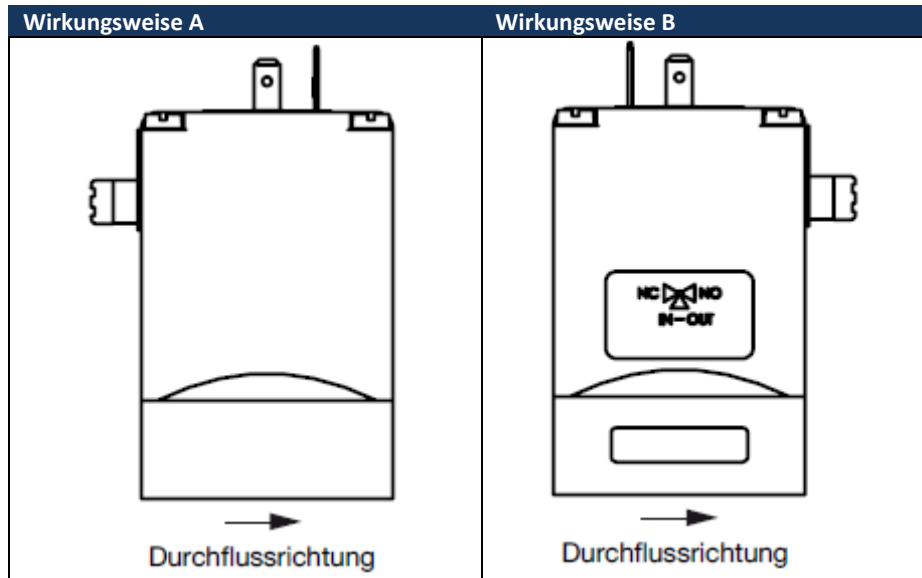
* Messung bei 20 °C, 1 bar Druck am Ventileingang und freiem Auslauf, zum Öffnen des vollen Querschnittes ist eine Druckdifferenz von 0,5 bar notwendig.

** Es muss gewährleistet sein, dass die Temperatur der Spule an die Umgebungsluft abgeführt werden kann.

Alle Temperaturangaben sind auf 100% ED (Einschaltdauer) ausgelegt.

Montagemöglichkeiten

Die Auslieferung der Magnetventile erfolgt in NC-Stellung. Durch Drehen des Pilotventils um 180° ändert sich die Wirkungsweise.



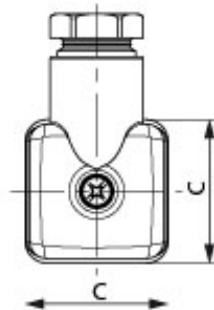
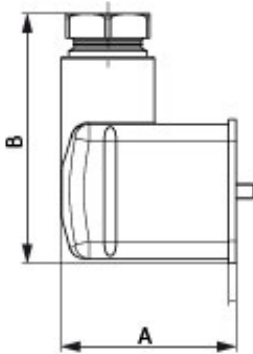
3/2-Wege-Pilotventil

Artikel Nr.	Typen Nr.	Dichtmaterial	Spannung
129201	MPV.W.MS.24A.N	NBR	24V AC
129203	MPV.W.MS.24A.F	FPM	24V AC
129197	MPV.W.MS.24D.N	NBR	24V DC
129202	MPV.W.MS.24D.F	FPM	24V DC
129198	MPV.W.MS.110.N	NBR	110V
129204	MPV.W.MS.110.F	FPM	110V
129200	MPV.W.MS.230.N	NBR	230V
129199	MPV.W.MS.230.F	FPM	230V



Gerätesteckdosen

Gehäuse	Polyamid
Kontakt	Messing
Dichtung	NBR
Kabelabgang	Einsatz um 4x90° versetzbar
Leitungsverschraubung	M16x1,5
Dauergrenztemperatur	-40 °C bis 125 °C (Gerätesteckdose) -30 °C bis 90 °C (Dichtung NBR)
Elektrischer Anschluss	Nach DIN EN 175301-803



Gerätesteckdose für mediengetrennte Magnetventile

Artikel Nr.	Typen Nr.	Schutzart	Spannung	Ausführung	A mm	B mm	C mm
124691	GS.MV.0-250V	IP65/IP67	0-250 V AC/DC	ohne Beschaltung	35,7	51,0	29,2
124702	GS.MV.12-24V	IP65	12-24 V AC/DC	mit LED	35,7	51,0	29,2
129205	GS.MV.LED.240V	IP65	200-240 V AC/DC	mit LED	35,7	51,0	29,2

Verschleißteilesätze

Verschleißteilesätze				
Artikel Nr.	Typen Nr.	DN	Dichtmaterial	Beschreibung
129206	VTSMV.13N	13	NBR	Feder, NBR-Membrane, O-Ring Gehäuse, O-Ring Entlastungskolben
129208	VTSMV.13.F	13	FPM	Feder, FPM-Membrane, O-Ring Gehäuse, O-Ring Entlastungskolben
129210	VTSMV.20.N	20	NBR	Feder, NBR-Membrane, O-Ring Gehäuse, O-Ring Entlastungskolben
129211	VTSMV.20.F	20	FPM	Feder, FPM-Membrane, O-Ring Gehäuse, O-Ring Entlastungskolben
129207	VTSMV.25.N	25	NBR	Feder, NBR-Membrane, O-Ring Gehäuse, O-Ring Entlastungskolben
129215	VTSMV.25.F	25	FPM	Feder, FPM-Membrane, O-Ring Gehäuse, O-Ring Entlastungskolben
129209	VTSMV.3240.N	32, 40	NBR	Feder, NBR-Membrane, O-Ring Gehäuse, O-Ring Entlastungskolben
129212	VTSMV.3240.F	32, 40	FPM	Feder, FPM-Membrane, O-Ring Gehäuse, O-Ring Entlastungskolben
129214	VTSMV.5065.N	50, 65	NBR	Feder, NBR-Membrane, O-Ring Gehäuse, O-Ring Entlastungskolben
129213	VTSMV.5065.F	50, 65	FPM	Feder, FPM-Membrane, O-Ring Gehäuse, O-Ring Entlastungskolben

