

Kompakte und flexible Endschalterbox, Aluminium

Compact and flexible limit switch box, aluminum

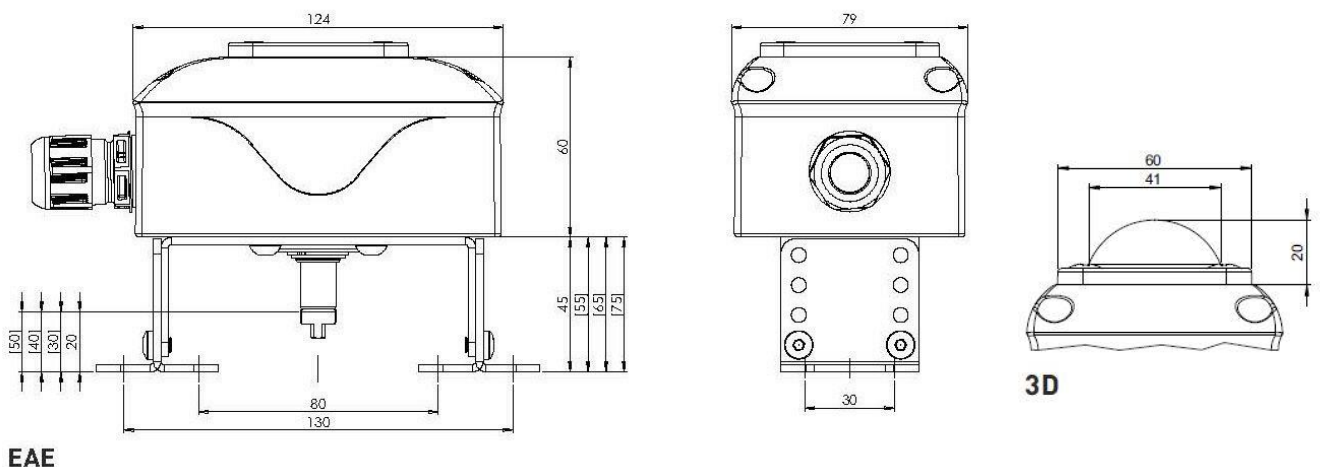


* Nur Boxen mit geschlossenen Deckeln und ohne Sichtfenster
Only boxes with closed covers and no visual panel



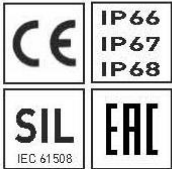
Gehäusetyp Housing type	EAE
Material Gehäuse/Brücke/Welle Housing/bracket/shaft material	Aluminium / Edelstahl 1.4301 / Edelstahl 1.4305 Aluminum / Stainless steel AISI 304 / Stainless steel AISI 303
Material Dichtungen/Schrauben Sealing/screw material	EPDM, NBR / Edelstahl 1.4301 EPDM, NBR / Stainless steel AISI 304
Stellungsanzeige Visual indicator	2D [Optional: 3D, 3D1, 0C, OS]
Antriebsbohrbilder Actuator hole spacings	80x30 mm / 130x30 mm [Optional: 50x25 mm]
Antriebswellenhöhen Actuator shaft heights	20, 30, 40, 50 mm
F05 Anschluss F05 interface	Serienmäßig Standard
Anschlüsse Connections	1x M20x1,5 mit Kabelverschraubung with cable gland
Umgebungstemperatur Ambient temperature	-25 °C ... +80 °C

Maßzeichnung Dimensions



Endschalterbox mit induktiven Näherungsschaltern, 3-Draht

Limit switch box with inductive proximity switches, 3-wire



Endschaltertyp Switch type	IFM, IS5001 (PNP, NO)
Spannung Voltage	10 - 30 V DC
Betriebsstrom Operating current	0 - 200 mA
Schaltfrequenz Switching frequency	800 Hz
Leerlaufstrom I₀ No-load supply current I ₀	≤ 15 mA
Schaltzustandsanzeige Switching state indicator	LED gelb yellow
SIL Level SIL Level	SIL 1 - 3 (IEC 61508:2010)
Umgebungstemperatur Ambient temperature	-25 °C ... +80 °C
Max. Schalteranzahl Max. number of switches	4

Klemmplan Wiring diagram

