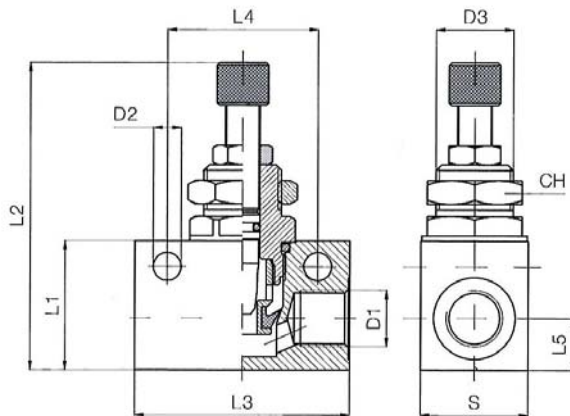


In Blockform, Edelstahl 1.4404.
 Durchgangsventil mit Drosselfunktion in beiden Richtungen.

Gehäuse: Edelstahl 1.4404
 Innenteile: Edelstahl 1.4404
 Dichtmaterial: FPM
 Betriebsdruck: max. 10,0 bar
 Betriebstemperatur: 0 °C bis +150 °C

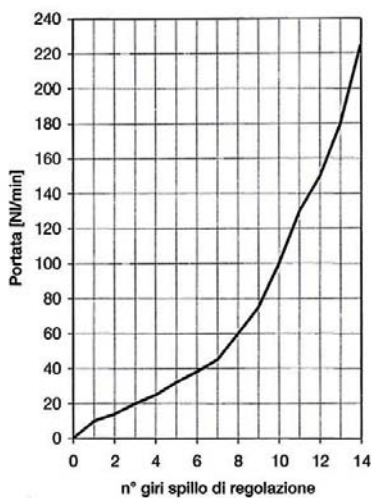


ES 225.54

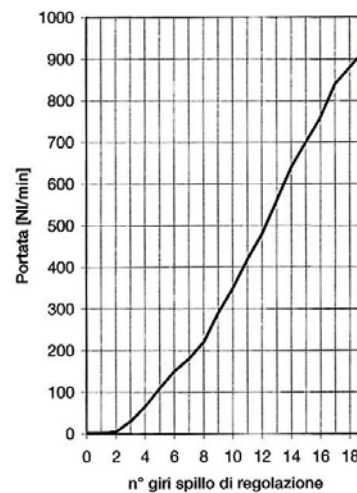
Drosselventil, Edelstahl

Artikel-Nr.	D ₁	D ₂	D ₃	L ₁	L _{2max}	L ₃	L ₄	L ₅	S	CH	Gewicht g
ES 225.53	1/8	4,5	M12x0,75	20,0	56,0	34,0	24,0	7,5	15,0	14	74,0
ES 225.54	1/4	5,5	M18x1,5	30,0	75,0	50,0	35,0	12,0	25,0	22	160,0

Durchflüsse:



1/8



1/4

Abteilung eDocumentation

Tel. 07125 9497-41, -42, -53, -260, -330

Fax 07125 9497-99

 e-mail: eDocumentation@riegler.de

Ausgabe 09/2015 Technische Änderungen vorbehalten.

RIEGLER & Co. KG
www.riegler.de