

Serie »FUTURA-mini«

Die Befülleinheit sorgt für einen langsamen Druckaufbau und schützt somit nachfolgende Geräte.  
Die Einheit besteht aus einem 3/2-Wegeventil inklusive Schalldämpfer und einem Befüllventil (Anfahrventil),  
Zu- und Abschaltung durch 3/2-Wegeventil.  
Füllzeit durch Verstellen der Regulierschraube einstellbar.

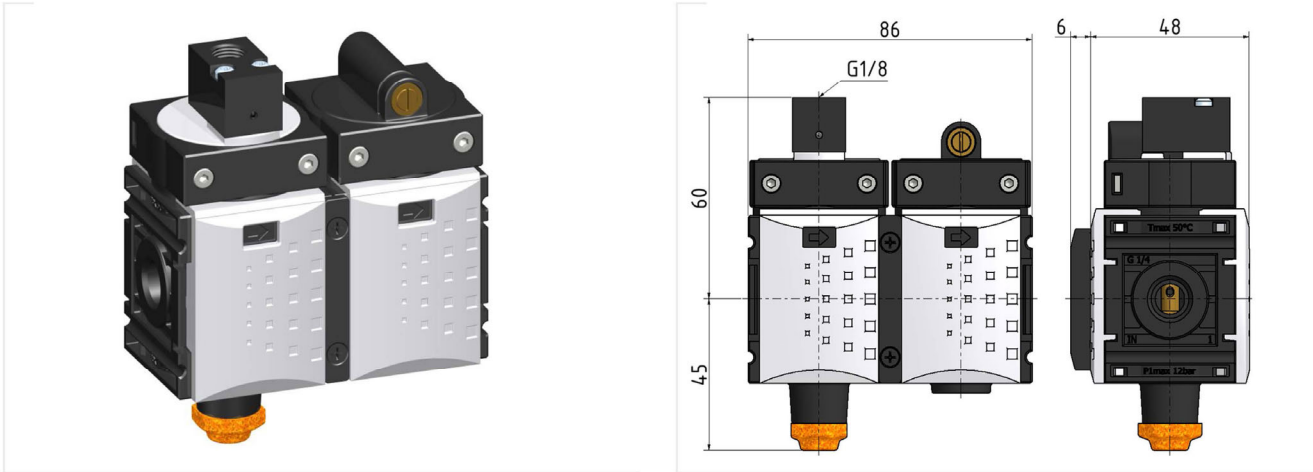
|                       |  |
|-----------------------|--|
| Eingangsdruck         | 2,5 - 12 bar   |
| Temperaturbereich     | -10 °C bis 50 °C                                     |
| Medium                | Druckluft, neutrale Gase                             |
| Gehäuse               | PA66 GF60  |
| Anschlussgewinde      | Kunststoff   |
| Durchfluss            | 1400 l/min   |
| Durchflusswertmessung | bei $P_2 = 6$ bar und Druckabfall $\Delta p = 1$ bar |

### Befülleinheit, pneumatisch betätigt, Befüllung einstellbar

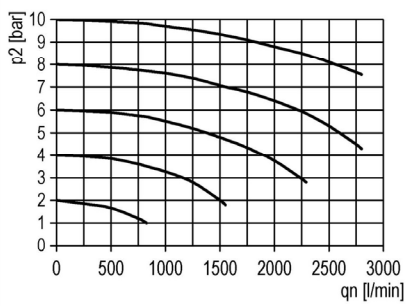
| Artikel Nr. | Typen Nr. | Gewinde | BG |
|-------------|-----------|---------|----|
| 142529      | FUM 919   | G 1/4   | 0  |

### Zubehör / Ersatzteile

| Artikel Nr. | Typen Nr. | Beschreibung   |
|-------------|-----------|--|
| 143105      | H 848     | Befestigungswinkel inkl. 2 Schrauben                     |
| 143010      | WKM 100   | Koppelpaket für Wandmontage inkl. 2 Schrauben und O-Ring |
| 143022      | KPM 100   | Koppelpaket inkl. 2 Schrauben und O-Ring                 |
| 100405      | 568-2     | Schalldämpfer  |
| 152077      | WK 100-14 | Wandkonsole mit Anschlussgewinde G 1/4                   |



Durchflussdiagramm



Symbole

