

Serie »FUTURA-mini«

Abschließbarer Kugelhahn in 3/2-Wege-Ausführung inklusive Schalldämpfer, mechanisch betätigt.  
 Knebel 90° drehbar und mit Anzeige der Schaltstellung:  
 Quer: Eingang gesperrt - Ausgang entlüftet  
 Längs: Eingang und Ausgang verbunden - Entlüftung gesperrt  
 Abluft kann gefasst werden.

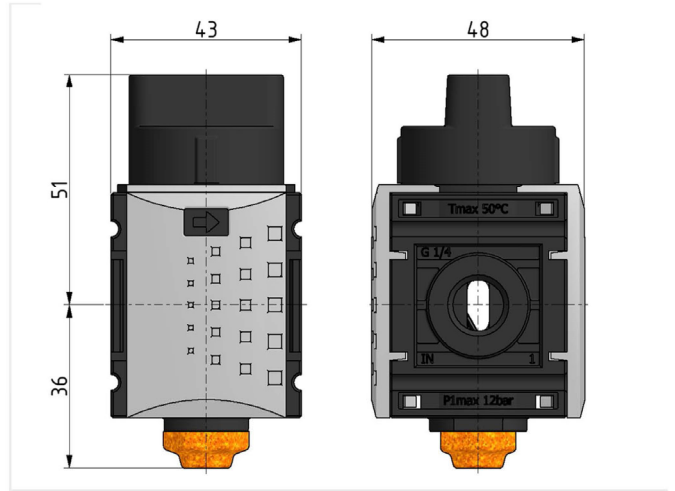
Eingangsdruck max.	12 bar
Temperaturbereich	-10 °C bis 50 °C
Medium	Druckluft, neutrale Gase
Gehäuse	PA66 GF60
Anschlussgewinde	Kunststoff
Durchfluss	2300 l/min
Durchflusswertmessung	bei P <sub>2</sub> = 6 bar und Druckabfall Δ <sub>p</sub> = 1 bar

## Kugelhahn (3/2-Wege)

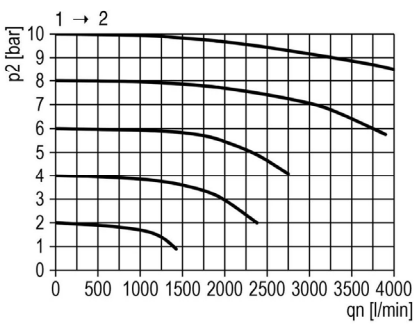
Artikel Nr.	Typen Nr.	Gewinde	Abluft	BG
142519	FUM 951	G 1/4	G 1/4	0

## Zubehör / Ersatzteile

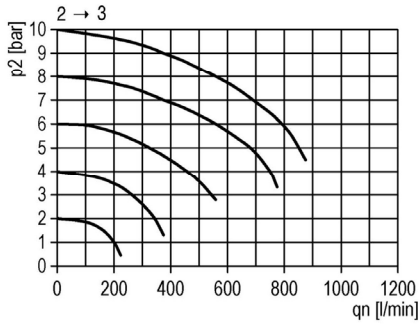
Artikel Nr.	Typen Nr.	Beschreibung
143105	H 848	Befestigungswinkel inkl. 2 Schrauben
143010	WKM 100	Koppelpaket für Wandmontage inkl. 2 Schrauben und O-Ring
143022	KPM 100	Koppelpaket inkl. 2 Schrauben und O-Ring
100405	568-2	Schalldämpfer
152077	WK 100-14	Wandkonsole mit Anschlussgewinde G 1/4



Durchflussdiagramm



Rückentlüftung



Symbole

