

Serie »FUTURA«

Vorfilter in modernem Design für hohe Anforderungen an die Reinheit der Druckluft.
 Der Vorfilter dient zum Ausscheiden von festen Verunreinigungen bis max. 0,3 µm aus Druckluft und Gasen.

Eingangsdruck	1,5 - 16 bar
Temperaturbereich	-10 °C bis 50 °C
Medium	Druckluft, neutrale Gase
Gehäuse	PA66 GF60
Anschlussgewinde	Werkstoff Zink-Druckguss
Filterelement	Imprägniertes Papier
Filterfeinheit	0,3 µm
Durchflusswertmessung	bei P ₂ = 6 bar und Druckabfall Δ _p = 0,02 bar

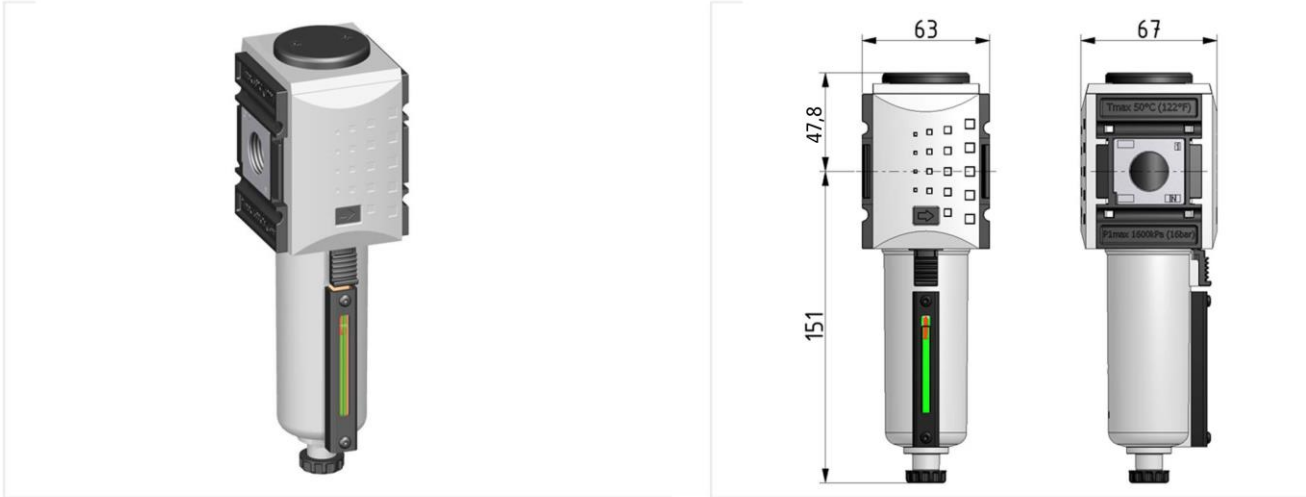
Vorfilter mit Metallbehälter und Sichtrohr

Artikel Nr.	Typen Nr.	Gewinde	BG	Durchfluss l/min	Kondensat-ablass
139508	FU 853-M	G 3/8	2	500	halbautomatisch
139509	FU 854-M	G 1/2	2	500	halbautomatisch
156568	FU 863-M	G 3/8	2	500	vollautomatisch
156569	FU 864-M	G 1/2	2	500	vollautomatisch

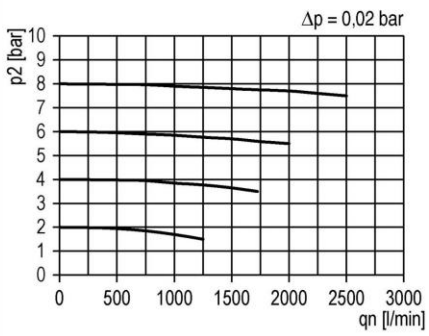
Zubehör / Ersatzteile

Artikel Nr.	Typen Nr.	Beschreibung
100043	H 852	Befestigungswinkel inkl. 2 Schrauben
100044	WK 102	Wandkonsole inkl. 2 Schrauben
100045	KP 200	Verblockungsset inkl. 2 Schrauben
100135	BSF 12	Polycarbonatbehälter inkl. Schutzkorb
100136	MF 12	Metallbehälter inkl. Sichtrohr
100137	BSF 12-A	Polycarbonatbehälter mit vollautomatischem Ablasventil
100138	MF 12-A	Metallbehälter inkl. Sichtrohr mit vollautom. Ablasventil
100171	DAF 1	Differenzdruckanzeige
100172	DM 34	Differenzdruckmanometer
100331	WK 102-38	Wandkonsole mit Anschlussgewinde G 3/8
100332	WK 102-12	Wandkonsole mit Anschlussgewinde G 1/2
100333	WK 102-34	Wandkonsole mit Anschlussgewinde G 3/4
100173	V 864/03	Filterelement (Papier-Aluminium)
100362	655.6.900	Automatisches Ablasventil

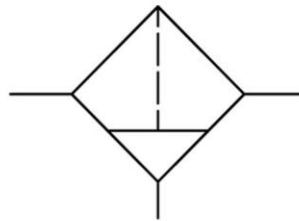
Halbautomatisch:



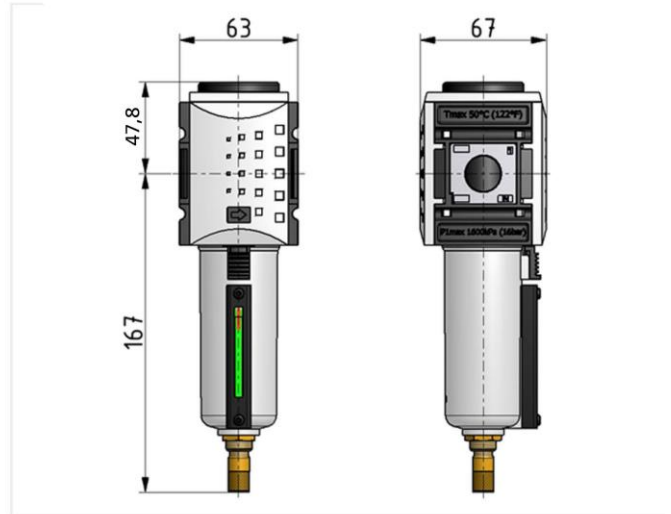
Durchflussdiagramm



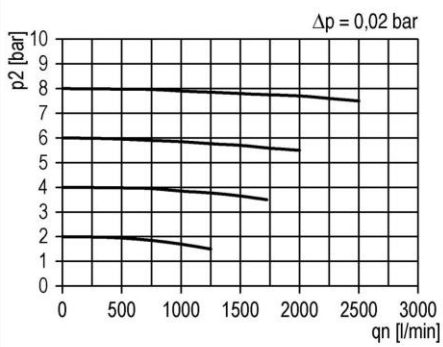
Symbole



Vollautomatisch:



Durchflussdiagramm



Symbole

