

zweiteilig, Serie »FUTURA«

Zweiteilige Wartungseinheiten in modernem Design und mit hervorragenden Durchflusswerten. Arretierbarer und abschließbarer Membrandruckregler mit Sekundärentlüftung. Öleinfüllung während des Betriebs möglich.

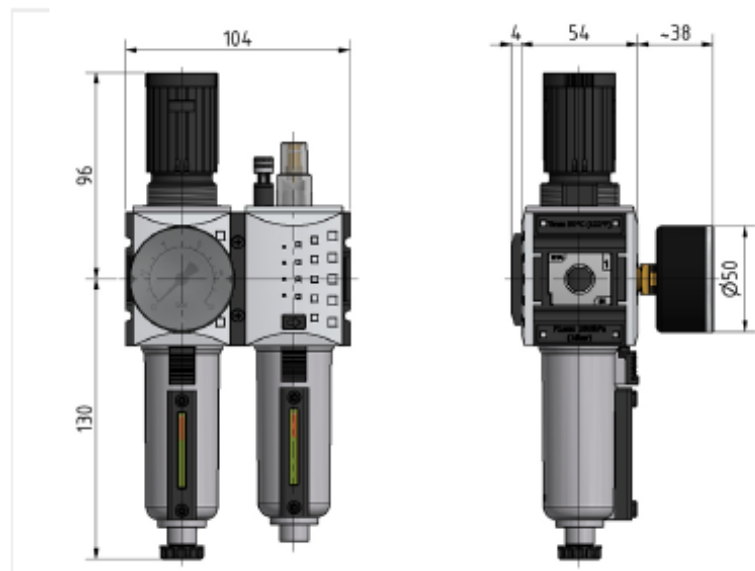
Eingangsdruck	1,5 - 16 bar
Temperaturbereich	-10 °C bis 50 °C
Medium	Druckluft, neutrale Gase
Gehäuse	PA66 GF60
Anschlussgewinde	Werkstoff Zink-Druckguss
Filterelement	Cellpor (PE)
Filterfeinheit	5 µm
Tropfaufsatz	PC
Dichtmaterial	NBR
Membrane	NBR
Durchflusswertmessung	bei $P_1 = 10$ bar, $P_2 = 6,3$ bar und Druckabfall $\Delta p = 1$ bar

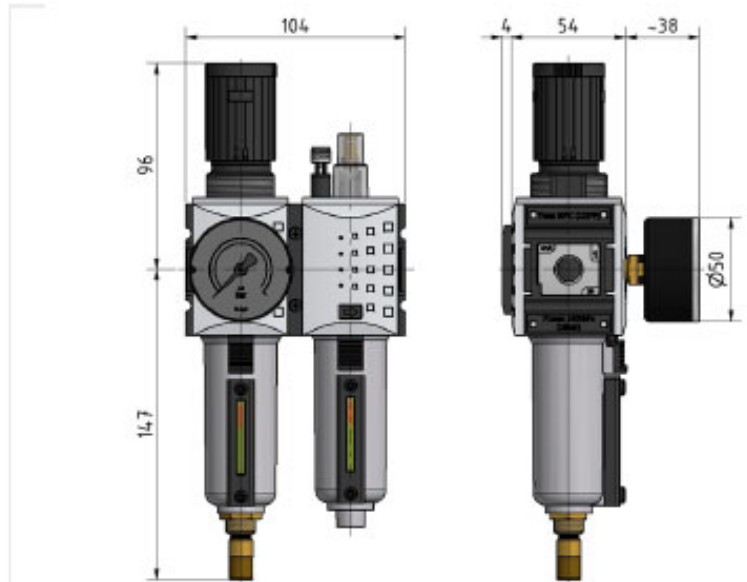
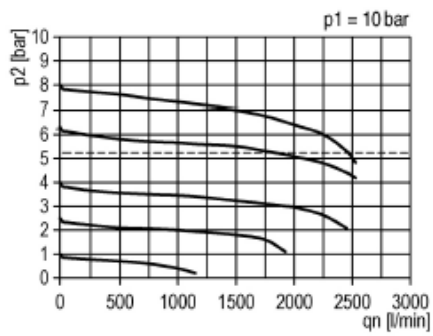
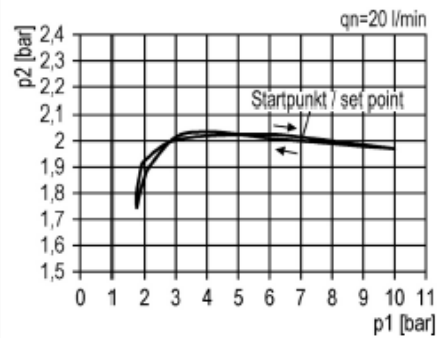
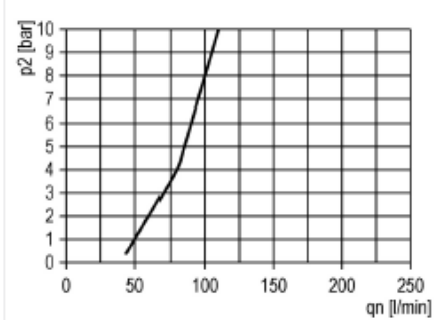
#### Wartungseinheit, zweiteilig mit Metallbehälter, Sichtrohr und Manometer

Artikel Nr.	Typen Nr.	Gewinde	BG	Regelbereich bar	Manometeranzeige bar	Durchfluss l/min	Kondensatablass
152394	FU 601-M-1	G 1/4	1	0,1 - 1	0 - 1,6	1750	halbautomatisch
152395	FU 601-M-2	G 1/4	1	0,1 - 2	0 - 2,5	1750	halbautomatisch
152396	FU 601-M-4	G 1/4	1	0,2 - 4	0 - 6	1750	halbautomatisch
152397	FU 601-M	G 1/4	1	0,5 - 8	0 - 10	1750	halbautomatisch
152398	FU 601-M-10	G 1/4	1	0,5 - 10	0 - 16	1750	halbautomatisch
152399	FU 601-M-16	G 1/4	1	0,5 - 16	0 - 25	1750	halbautomatisch
152400	FU 602-M-1	G 3/8	1	0,1 - 1	0 - 1,6	1750	halbautomatisch
152401	FU 602-M-2	G 3/8	1	0,1 - 2	0 - 2,5	1750	halbautomatisch
152402	FU 602-M-4	G 3/8	1	0,2 - 4	0 - 6	1750	halbautomatisch
152403	FU 602-M	G 3/8	1	0,5 - 8	0 - 10	1750	halbautomatisch
152404	FU 602-M-10	G 3/8	1	0,5 - 10	0 - 16	1750	halbautomatisch
152405	FU 602-M-16	G 3/8	1	0,5 - 16	0 - 25	1750	halbautomatisch
152418	FU 611-M-1	G 1/4	1	0,1 - 1	0 - 1,6	1750	vollautomatisch
152419	FU 611-M-2	G 1/4	1	0,1 - 2	0 - 2,5	1750	vollautomatisch
152420	FU 611-M-4	G 1/4	1	0,2 - 4	0 - 6	1750	vollautomatisch
152421	FU 611-M	G 1/4	1	0,5 - 8	0 - 10	1750	vollautomatisch
152422	FU 611-M-10	G 1/4	1	0,5 - 10	0 - 16	1750	vollautomatisch
152423	FU 611-M-16	G 1/4	1	0,5 - 16	0 - 25	1750	vollautomatisch
152424	FU 612-M-1	G 3/8	1	0,1 - 1	0 - 1,6	1750	vollautomatisch
152425	FU 612-M-2	G 3/8	1	0,1 - 2	0 - 2,5	1750	vollautomatisch
152426	FU 612-M-4	G 3/8	1	0,2 - 4	0 - 6	1750	vollautomatisch
152427	FU 612-M	G 3/8	1	0,5 - 8	0 - 10	1750	vollautomatisch
152428	FU 612-M-10	G 3/8	1	0,5 - 10	0 - 16	1750	vollautomatisch
152429	FU 612-M-16	G 3/8	1	0,5 - 16	0 - 25	1750	vollautomatisch

**Zubehör / Ersatzteile**

Artikel Nr.	Typen Nr.	Beschreibung
100038	H 850	Befestigungswinkel inkl. 2 Schrauben
100039	WK 100	Wandkonsole inkl. 2 Schrauben
100040	KP 100	Verblockungsset inkl. 2 Schrauben
100130	BSF 14	Polycarbonatbehälter inkl. Schutzkorb
100212	BSL 14	Polycarbonatbehälter inkl. Schutzkorb für Öler
100131	MF 14	Metallbehälter inkl. Sichtrohr
100213	ML 14	Metallbehälter inkl. Sichtrohr für Öler
100132	BSF 14-A	Polycarbonatbehälter mit vollautomatischem Ablassventil
100133	MF 14-A	Metallbehälter inkl. Sichtrohr mit vollautom. Ablassventil
100041	FU 11-55	Schalttafelmutter M36x1,5
100037	SS 32	Steckschloss
135851	WK 101-14	Wandkonsole mit Anschlussgewinde G 1/4
135852	WK 101-38	Wandkonsole mit Anschlussgewinde G 3/8
152945	H 851	Befestigungswinkel mit Schalttafelmutter M36x1,5
100134	611.6.905	Filterelement 5 µm, Cellpor
100214	901.7.990	Tropfaufsatz Polycarbonat
100042	22.7010.4	Dichtungssatz Druckregler
100362	655.6.900	Automatisches Ablassventil

**Halbautomatisch:**


**Vollautomatisch:**

**Durchflussdiagramm**

**Hysterese**

**Öleransprechgrenze**

**Symbole**
