

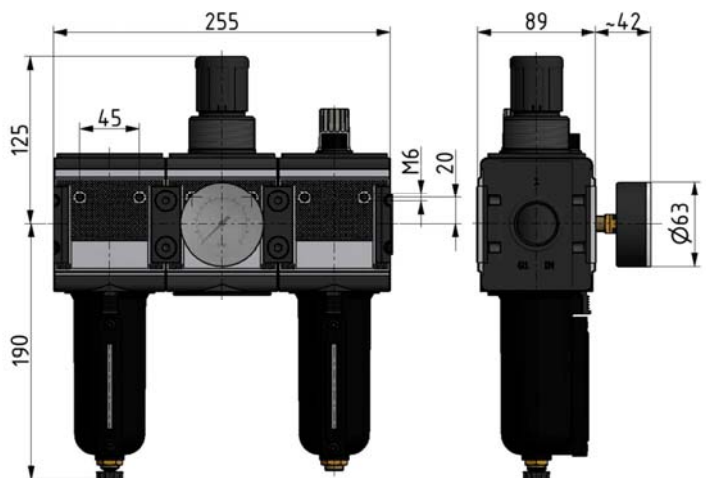
### dreiteilig, Serie »multifix«

Dreiteilige Wartungseinheiten, bestehend aus einem vordruckunabhängigen, rücksteuerbaren Membrandruckregler mit Sekundärentlüftung, einem Zentrifugalabscheider und einem Proportionalöler.

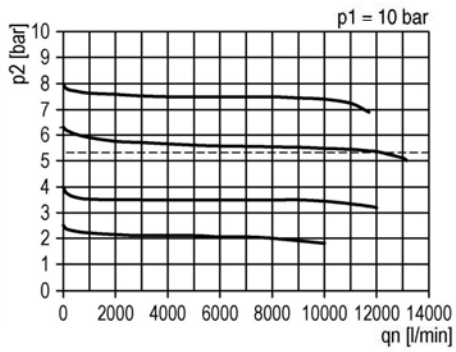
|                           |   |
|---------------------------|---|
| Regelbereich:             | 0,5 - 10 bar  |
| Mediumtemperatur max.:    | 60 °C   |
| Umgebungstemperatur max.: | 60 °C   |
| Ablassventil:             | halbautomatisch   |
| Federhaube:               | POM-Messing   |
| Dichtmaterial:            | NBR   |
| Durchflusswertmessung:    | bei $P_1 = 8$ bar, $P_2 = 6$ bar und Druckabfall $\Delta p = 1$ bar |
| Eigenluftverbrauch:       | abhängig vom Sekundärdruck  |

| Wartungseinheit, dreiteilig mit Metallbehälter und Sichtrohr, Tropfaufsatz aus Metall (Zink-Glas-NBR) |                |         |                        |               |                              |                  |    |    |
|---|----------------|---------|------------------------|---------------|------------------------------|------------------|----|----|
| Artikel Nr.   | Typen Nr.      | Gewinde | Eingangsdruck max. bar | Gehäuse       | Filterfeinheit $\mu\text{m}$ | Durchfluss l/min | BG | DN |
| 133129  | FRL 44 M-SR-10 | G 3/4   | 20                     | Alu-Druckguss | 5                            | 9500             | 4  | 20 |

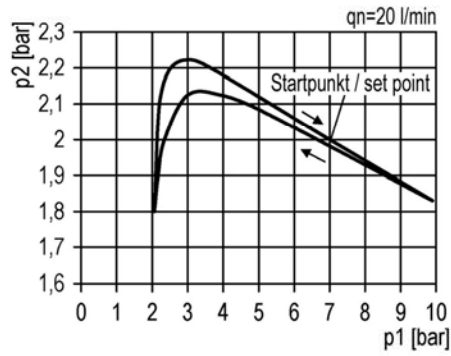
| Zubehör / Ersatzteile |             |  |
|-----------------------|-------------|--|
| Artikel Nr.           | Typen Nr.   | Beschreibung   |
| 135858                | ZW 45       | Haltewinkel mit 2 Schrauben                                |
| 135857                | KP 45       | Koppelpaket zur Verblockung mehrerer Komponenten           |
| 135859                | KSS 45 F-HA | Polycarbonatbehälter mit Schutzkorb, halbautom. Entleerung |
| 135860                | KSS 45 F-A  | Polycarbonatbehälter mit Schutzkorb, vollautom. Entleerung |
| 135861                | MS 45 FS    | Metallbehälter mit Sichtrohr, mit halbautom. Entleerung    |
| 135862                | MS 45 FS-A  | Metallbehälter mit Sichtrohr, mit vollautom. Entleerung    |
| 135863                | KSS 45 NS   | Polycarbonatbehälter, ohne Ablassventil                    |
| 135864                | MS 45 NS    | Metallbehälter, ohne Ablassventil                          |
| 100362                | 655.6.900   | Automatisches Ablassventil                                 |
| 135855                | 22.1845.4   | Verschleißsteilesatz                                       |
| 100144                | 6141.6.905  | Filterelement 5 $\mu\text{m}$ , Cellpor                    |
| 100392                | 1233.7.990  | Tropfaufsatz Polyamid PA                                   |
| 100393                | 1233.7.909  | Tropfaufsatz Metall  |



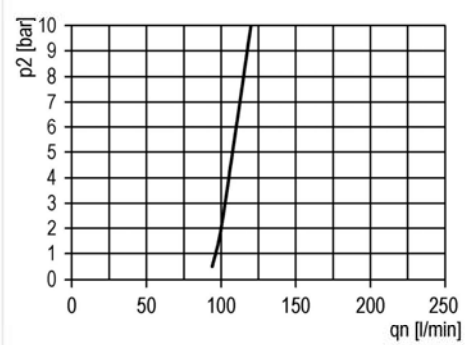
Durchflussdiagramm



Hysteresese



Öleransprechgrenze



Symbole

