

zweiteilig, Serie »multifix«

Zweiteilige Wartungseinheiten, bestehend aus einem vordruckunabhängigen, rücksteuerbaren Membrandruckregler mit Sekundärentlüftung in Verbindung mit einem Zentrifugalabscheider und einem Proportionalöler.

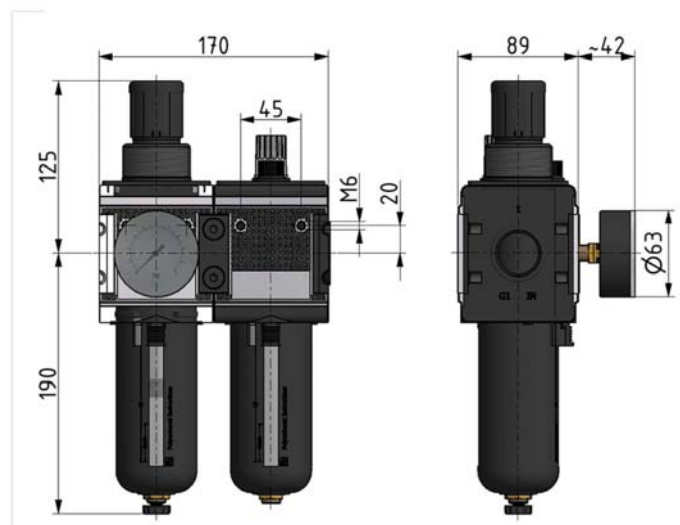
| | |
|---------------------------|---|
| Regelbereich: | 0,5 - 10 bar |
| Mediumtemperatur max.: | 60 °C |
| Umgebungstemperatur max.: | 60 °C |
| Ablassventil: | halbautomatisch |
| Federhaube: | POM-Messing |
| Dichtmaterial: | NBR |
| Durchflusswertmessung: | bei $P_1 = 8$ bar, $P_2 = 6$ bar und Druckabfall $\Delta p = 1$ bar |
| Eigenluftverbrauch: | abhängig vom Sekundärdruck |

Wartungseinheit, zweiteilig mit Polycarbonatbehälter und Schutzkorb, Tropfaufsatz aus PA

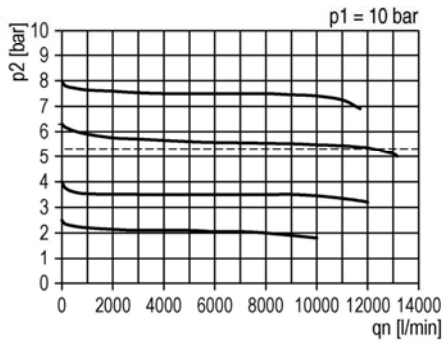
| Artikel Nr. | Typen Nr. | Gewinde | Eingangsdruck max. bar | Gehäuse | Filterfeinheit μm | Durchfluss l/min | BG | DN |
|-------------|------------|---------|------------------------|---------------|------------------------------|------------------|----|----|
| 133123 | CL 44 S-10 | G 3/4 | 16 | Alu-Druckguss | 5 | 9500 | 4 | 20 |

Zubehör / Ersatzteile

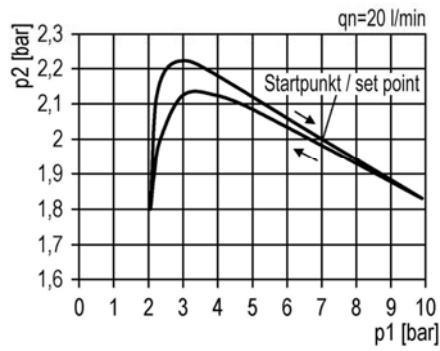
| Artikel Nr. | Typen Nr. | Beschreibung |
|-------------|-------------|--|
| 135858 | ZW 45 | Haltewinkel mit 2 Schrauben |
| 135857 | KP 45 | Koppelpaket zur Verblockung mehrerer Komponenten |
| 135859 | KSS 45 F-HA | Polycarbonatbehälter mit Schutzkorb, halbautom. Entleerung |
| 135860 | KSS 45 F-A | Polycarbonatbehälter mit Schutzkorb, vollautom. Entleerung |
| 135861 | MS 45 FS | Metallbehälter mit Sichtrohr, mit halbautom. Entleerung |
| 135862 | MS 45 FS-A | Metallbehälter mit Sichtrohr, mit vollautom. Entleerung |
| 135863 | KSS 45 NS | Polycarbonatbehälter, ohne Ablassventil |
| 135864 | MS 45 NS | Metallbehälter, ohne Ablassventil |
| 100362 | 655.6.900 | Automatisches Ablassventil |
| 135855 | 22.1845.4 | Verschleißsteilesatz |
| 100144 | 6141.6.905 | Filterelement 5 μm , Cellpor |
| 100392 | 1233.7.990 | Tropfaufsatz Polyamid PA |
| 100393 | 1233.7.909 | Tropfaufsatz Metall |



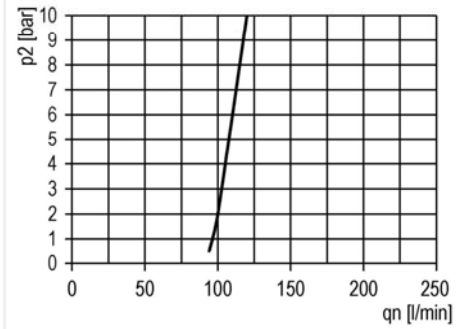
Durchflussdiagramm



Hysterese



Öleransprechgrenze



Symbole

