

Serie »multifix«

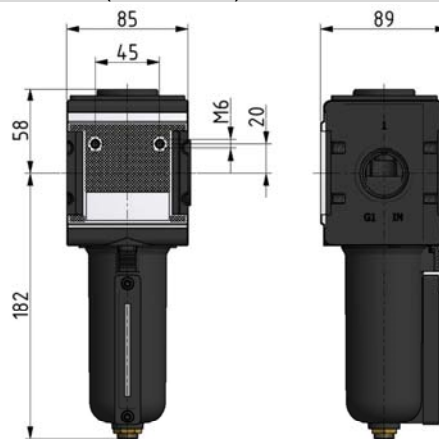
Zur Geruchsfiltrierung der Druckluft.

Von der Aktivkohle werden die in der Druckluft enthaltenen Öldampfmoleküle absorbiert. Aktivkohlepartikel gelangen aufgrund einer separaten Filtertrasse nicht in den Luftstrom.

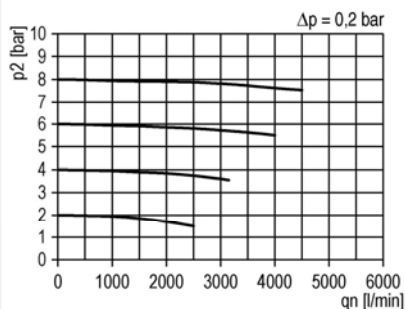
Eingangsdruck max.:	16 bar
Mediumstemperatur max.:	60 °C
Umgebungstemperatur max.:	60 °C
Ablassventil:	halbautomatisch
Dichtmaterial:	NBR
Durchflusswertmessung:	bei $P_1 = 6$ bar und Druckabfall $\Delta p = 0,2$ bar
Restölgehalt:	0,005 mg/m ³
Filterelement:	Aktivkohle-POM

Aktivkohlefilter mit Metallbehälter						
Artikel Nr.	Typen Nr.	Gewinde	Gehäuse	Durchfluss l/min	BG	DN
133151	FA 44 M	G 3/4	Alu-Druckguss	3000	4	20

Zubehör / Ersatzteile		
Artikel Nr.	Typen Nr.	Beschreibung
135858	ZW 45	Haltewinkel mit 2 Schrauben
135857	KP 45	Koppelpaket zur Verblockung mehrerer Komponenten
135863	KSS 45 NS	Polycarbonatbehälter, ohne Ablassventil
135864	MS 45 NS	Metallbehälter, ohne Ablassventil
100362	655.6.900	Automatisches Ablassventil
100205	A 896	Filterelement (Aktivkohle)



Durchflussdiagramm



Symbole

