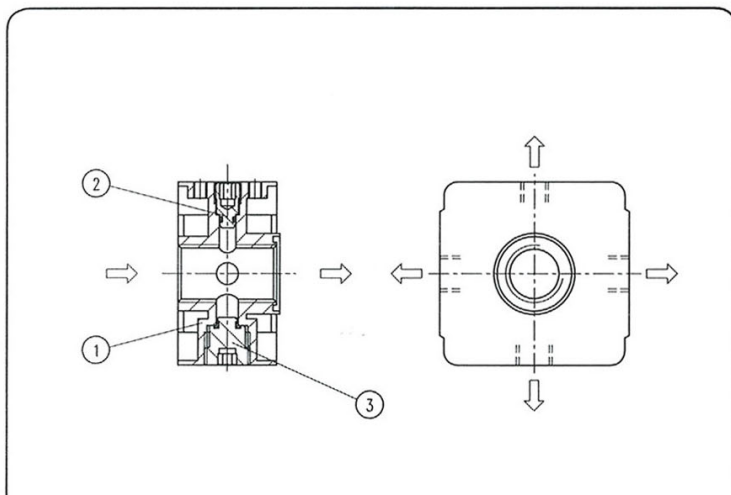


### Verteiler – schmale Ausführung

Typ	Z 11
<b>Kenngröße</b>	Z 11
Anschlußgewinde	G 1/4
Medium	Druckluft, neutrale Gase
Bauart	Kreuzverteiler
Einbaulage	beliebig
Eingangsdruk	Pe max. 16 bar; P/E-Wandler Pe 0,5-8 bar
Schaltspannung	max. 250 V
Mediums- und Umgebungstemperatur	max. 60°C (andere Temperaturbereiche auf Anfrage)
Nenndurchfluß	Qn 3300 l/min (bei Pe = 6 bar, delta P = 1 bar)
Durchfluß P-B G 1/4	Q 2300 l/min (bei Pe = 6 bar, delta P = 1 bar)
Durchfluß P-C G 1/8	Q 1100 l/min (bei Pe = 6 bar, delta P = 1 bar)
Befestigungsart	Verblockung mit Klammern, Leitungseinbau
Gewicht	0,250 kg

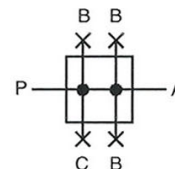


#### Ersatz-Teile

Nr	Benennung	Werkstoff	Bestell-Nr.
1	Kopfstück	Zink - Z 410	---
2	Verschlußstopfen Z.11-4-1	Ms - NBR	8.4011.04.300
3	Verschlußstopfen Z.11-5-1	Ms - NBR	7.4011.05.300

#### Handhabungs-Hinweise

- Mit konischen Klammern und Halbgewinden einfache Verblockung
- Zusammenbau mit Einzelgeräten der Baugröße 11 erfordert Koppelpaket(e) KP 11Z
- Zusammenbau mehrerer Einzelgeräte miteinander erfordert Koppelpaket(e) KP 22



#### Baugruppe 1

Bestellhinweis

Z 11

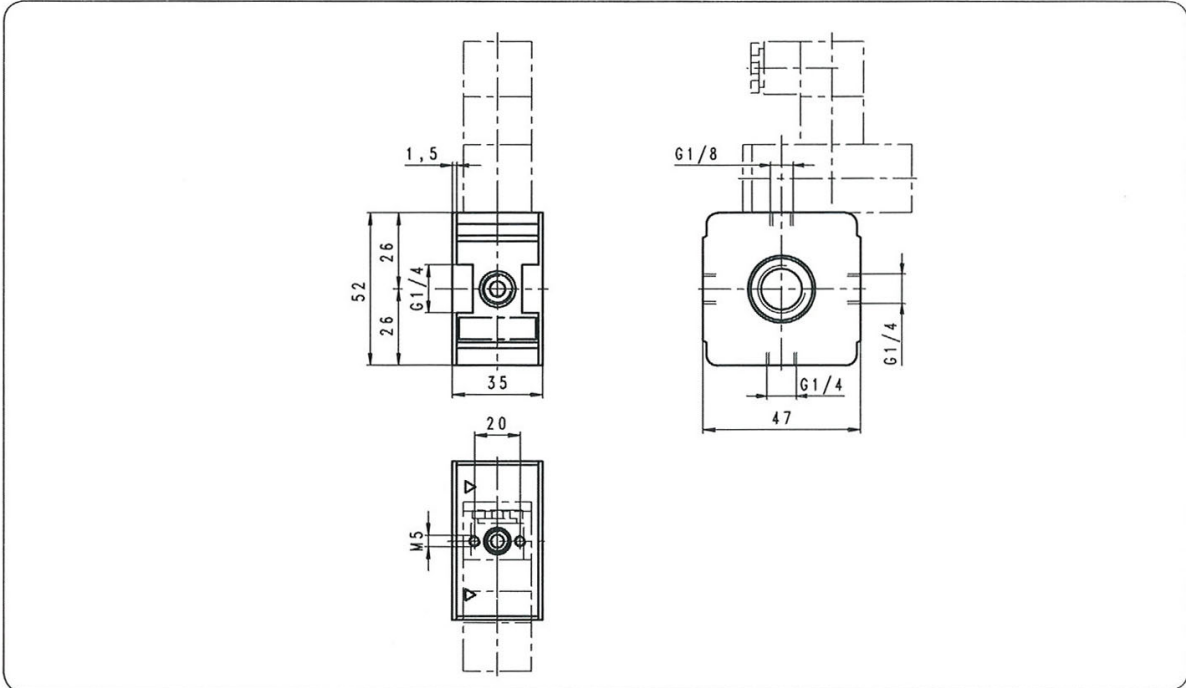
Typ

1 Anschluß  2 Varianten

Bestellbeispiel: Z 11

Anschluß	
1	11 G 1/4
Varianten	
2	

Abmessungen (mm)



Einsatzbeispiele

