

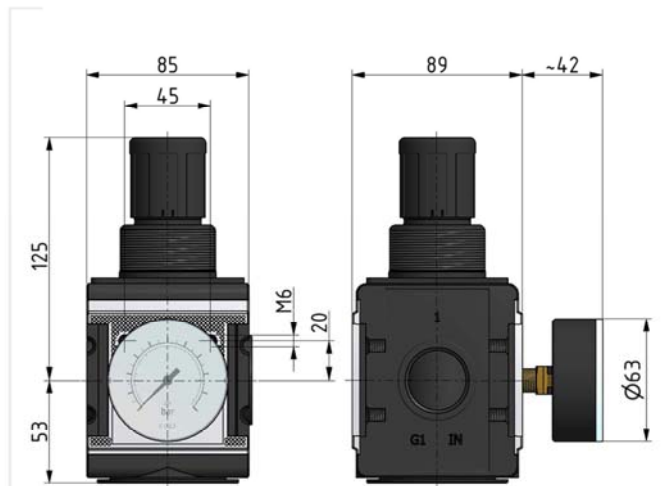
Serie »multifix«

Vordruckunabhängiger, rücksteuerbarer Membrandruckregler mit Sekundärentlüftung.
 Die Druckeinstellung kann durch Eindrücken des Handrads arretiert werden.

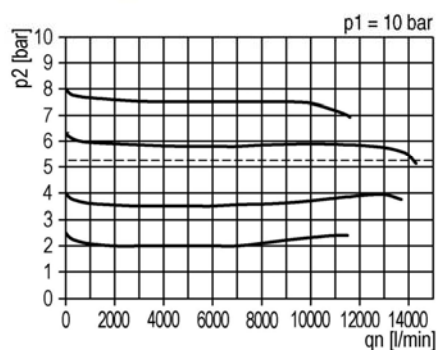
Eingangsdruk max.:	16 bar
Mediumtemperatur max.:	60 °C
Umgebungstemperatur max.:	60 °C
Federhaube:	POM-Messing
Dichtmaterial:	NBR
Durchflusswertmessung:	bei $P_1 = 8$ bar, $P_2 = 6$ bar und Druckabfall $\Delta p = 1$ bar
Eigenluftverbrauch:	abhängig vom Sekundärdruck

Druckregler inkl. Manometer							
Artikel Nr.	Typen Nr.	Gewinde	Gehäuse	Regelbereich bar	Durchfluss l/min	BG	DN
133101	R 45 - 3	G 1	Alu-Druckguss	0,1 - 3	12500	4	25

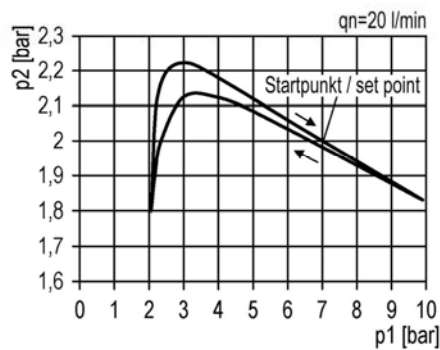
Zubehör / Ersatzteile		
Artikel Nr.	Typen Nr.	Beschreibung
135858	ZW 45	Haltewinkel mit 2 Schrauben
135857	KP 45	Koppelpaket zur Verblockung mehrerer Komponenten
135855	22.1845.4	Verschleißsteilesatz



Durchflussdiagramm



Hysterese



Symbole

