

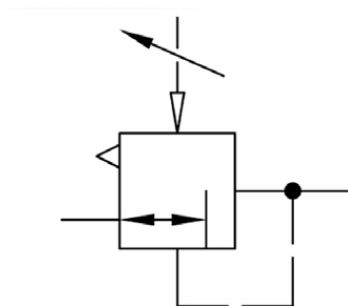
Serie »multifix«

Pneumatisch ferngesteuerter Membrandruckregler mit Sekundärentlüftung.
 Die Druckeinstellung erfolgt über einen Pilotdruckregler (Übersetzungsverhältnis 1:1).
 Als Pilotdruckregler können ein normaler Standarddruckregler oder ein Präzisionsdruckregler eingesetzt werden.

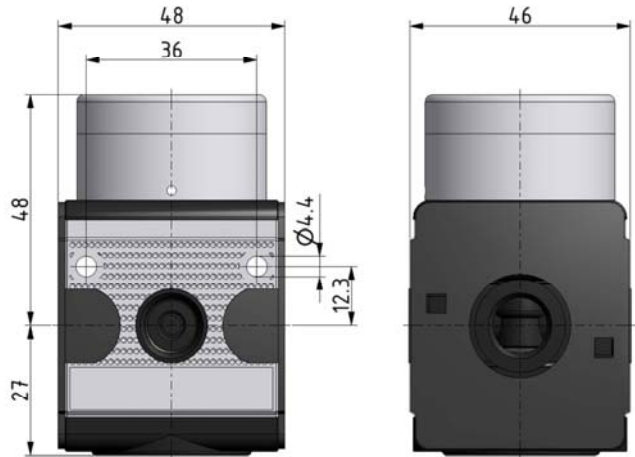
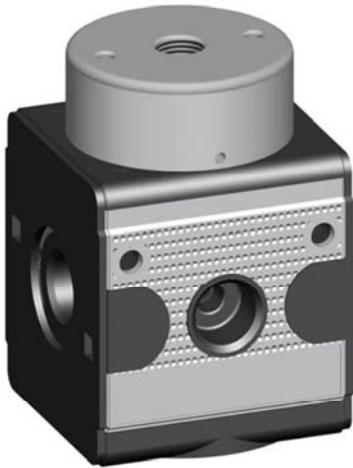
Eingangsdruck:	max. 16 bar
Ausgangsdruck:	entspricht dem am Pilotregler eingestellten Druck
Mediumtemperatur:	max. 60 °C
Umgebungstemperatur:	max. 60 °C
Gehäuse:	Zink-Druckguss
Dichtmaterial:	NBR
Durchflusswertmessung:	bei $P_1 = 8$ bar, $P_2 = 6$ bar und Druckabfall $\Delta p = 1$ bar

Druckregler pneumatisch ferngesteuert, ohne Manometer				
Artikel Nr.	Ident Nr.	Gewinde	Anschluss Steuerluft	Durchfluss l/min
RI 11	100462	G 1/4	G 1/8	1800

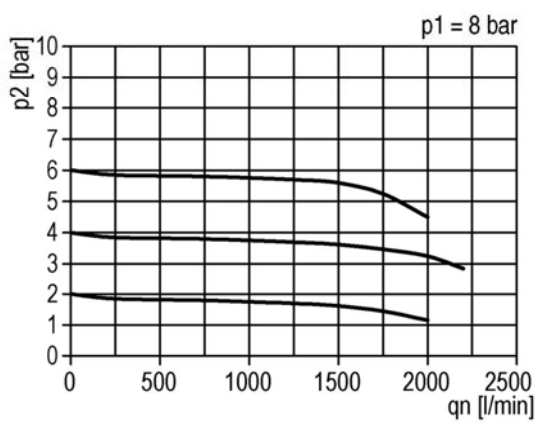
Zubehör / Ersatzteile für RI 11		
Artikel Nr.	Ident Nr.	Beschreibung
ZW 11	100435	Haltewinkel mit 2 Schrauben
KP 11	100436	Koppelpaket zur Verblockung mehrerer Komponenten
22.18911.4	100465	Verschleißsteilesatz für RI 11



RI 11



Durchflussdiagramm



Hysterese

