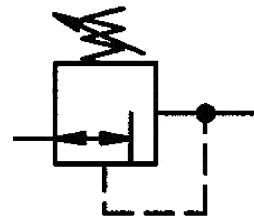


für Wasser

Membrandruckregler aus Messing ohne Sekundärentlüftung, speziell für den Betrieb mit Wasser.
Der Regler schützt Wasserinstallationen vor zu hohem Leitungsdruck, vermeidet Druckschwankungen und hilft so, den Wasserverbrauch zu senken. Gleichzeitig werden störende Fließgeräusche verringert.

| | |
|-----------------------------|--|
| Eingangsdruck: | max. 40 bar |
| Temperaturbereich: | +5 °C bis +90 °C |
| Medium: | Wasser, Stickstoff und Argon |
| Gehäuse: | Messing |
| Dichtmaterial und Membrane: | NBR |
| Regulierung: | Handrad aus Kunststoff (G1/4, G 1/2), Knebelschraube (G 3/4, G 1) |
| Rücksteuerhysterese: | ~ 1 bar |
| Durchflusswertmessung: | bei $P_1 = 7$ bar, $P_2 = 6$ bar und $\Delta p = 1$ bar |



484.25 B



484.35 B



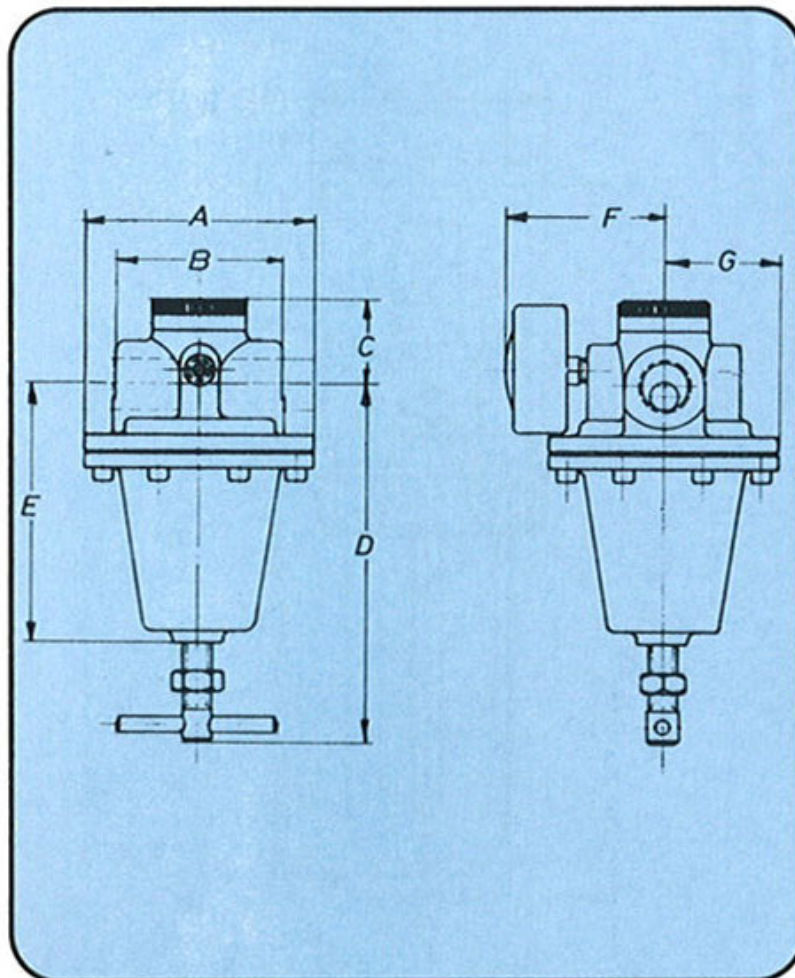
484.45 B



484.55 B

Druckregler für Wasser, inkl. Manometer

| Typen Nr. | Gewinde | Regelbereich bar | Durchfluss l/min | A mm | B mm | C mm | D mm | E mm | F mm | G mm | Nennweite | Nenn-durchfluss l/min | Gewicht in g |
|-----------|---------|------------------|------------------|-------|-------|------|-------|-------|------|------|-----------|-----------------------|--------------|
| 484.25 B | G 1/4 | 0,5–6 | 2,5 | 45,0 | 45,0 | 23,0 | 81,0 | 56,0 | 50,0 | 18,0 | DN 6 | 2,5 | 390,0 |
| 484.25 C | G 1/4 | 0,5–10 | 2,5 | 45,0 | 45,0 | 23,0 | 81,0 | 56,0 | 50,0 | 18,0 | DN 6 | 2,5 | 390,0 |
| 484.35 B | G 1/2 | 0,5–6 | 15,0 | 72,0 | 72,0 | 30,0 | 123,0 | 76,0 | 55,0 | 36,0 | DN 12 | 15,0 | 1000,0 |
| 484.35 C | G 1/2 | 0,5–10 | 15,0 | 72,0 | 72,0 | 30,0 | 123,0 | 76,0 | 55,0 | 36,0 | DN 12 | 15,0 | 1000,0 |
| 484.45 B | G 1 | 0,5–6 | 24,0 | 114,0 | 83,0 | 41,0 | 175,0 | 125,0 | 80,0 | 58,0 | DN 20 | 24,0 | 3480,0 |
| 484.45 C | G 1 | 0,5–10 | 24,0 | 114,0 | 83,0 | 41,0 | 175,0 | 125,0 | 80,0 | 58,0 | DN 20 | 24,0 | 3480,0 |
| 484.55 B | G 1 1/2 | 0,5–6 | 56,0 | 114,0 | 114,0 | 50,0 | 183,0 | 140,0 | 80,0 | 58,0 | DN 25 | 56,0 | 5260,0 |
| 484.55 C | G 1 1/2 | 0,5-10 | 56,0 | 114,0 | 114,0 | 50,0 | 183,0 | 140,0 | 80,0 | 58,0 | DN 25 | 56,0 | 5260,0 |



Zubehör / Ersatzteile für Typ 484.25

| Typen Nr. | Beschreibung |
|------------|---------------------------------------|
| 484.201 | 2 Muttern M 20 x 1,5 und 2 Scheiben |
| 484.202 | Haltewinkel mit Mutter und Scheibe |
| 484.203 | Dichtkegel komplett |
| 484.204 | Membrane komplett |
| MS2521414 | Doppelgewindenippel G 1/4 a / G 1/4 a |
| MS251K1418 | Reduziernippel G 1/4 a / G 1/8 i |

Zubehör / Ersatzteile für Typ 484.35

| Typen Nr. | Beschreibung |
|------------|---------------------------------------|
| 484.301 | 2 Muttern M 28 x 1,5 und 2 Scheiben |
| 484.302 | Haltewinkel mit Mutter und Scheibe |
| 484.303 | Dichtkegel komplett |
| 484.304 | Membrane komplett |
| MS2521212 | Doppelgewindenippel G 1/2 a / G 1/2 a |
| MS251K1238 | Reduziernippel G 1/2 a / G 3/8 i |

Zubehör / Ersatzteile für Typ 484.45

| Typen Nr. | Beschreibung |
|-----------|-----------------------------------|
| H 88 | Haltewinkel mit 2 Schrauben |
| 484.403 | Dichtkegel komplett |
| 484.404 | Membrane komplett |
| 252.07/2 | Doppelgewindenippel G 1 a / G 1 a |
| MS251K134 | Reduziernippel G 1 a / G 3/4 i |

Zubehör / Ersatzteile für Typ 484.55

| Typen Nr. | Beschreibung |
|-----------|---|
| H 88 | Haltewinkel mit 2 Schrauben |
| 484.503 | Dichtkegel komplett |
| 484.404 | Membrane komplett |
| 252.07/4 | Doppelgewindenippel G 1 1/2 a / G 1 1/2 a |
| 251.12 | Reduziernippel G 1 1/2 a / G 1 1/4 i |

| Artikel Nr. | Typen Nr. |
|-------------|------------|
| 101307 | 484.25 B |
| 101308 | 484.25 C |
| 101309 | 484.35 B |
| 101310 | 484.35 C |
| 101311 | 484.45 B |
| 101312 | 484.45 C |
| 101313 | 484.55 B |
| 101314 | 484.55 C |
| 101315 | 484.201 |
| 101316 | 484.202 |
| 101317 | 484.203 |
| 101318 | 484.204 |
| 131756 | MS2521414 |
| 134441 | MS251K1418 |
| 101321 | 484.301 |
| 101155 | 484.302 |
| 101322 | 484.303 |
| 101323 | 484.304 |
| 131770 | MS2521212 |
| 134446 | MS251K1238 |
| 100914 | H 88 |
| 101324 | 484.403 |
| 101325 | 484.404 |
| 100916 | 252.07/2 |
| 134451 | MS251K134 |
| 100914 | H 88 |
| 101326 | 484.503 |
| 101325 | 484.404 |
| 100920 | 252.07/4 |
| 100921 | 251.12 |