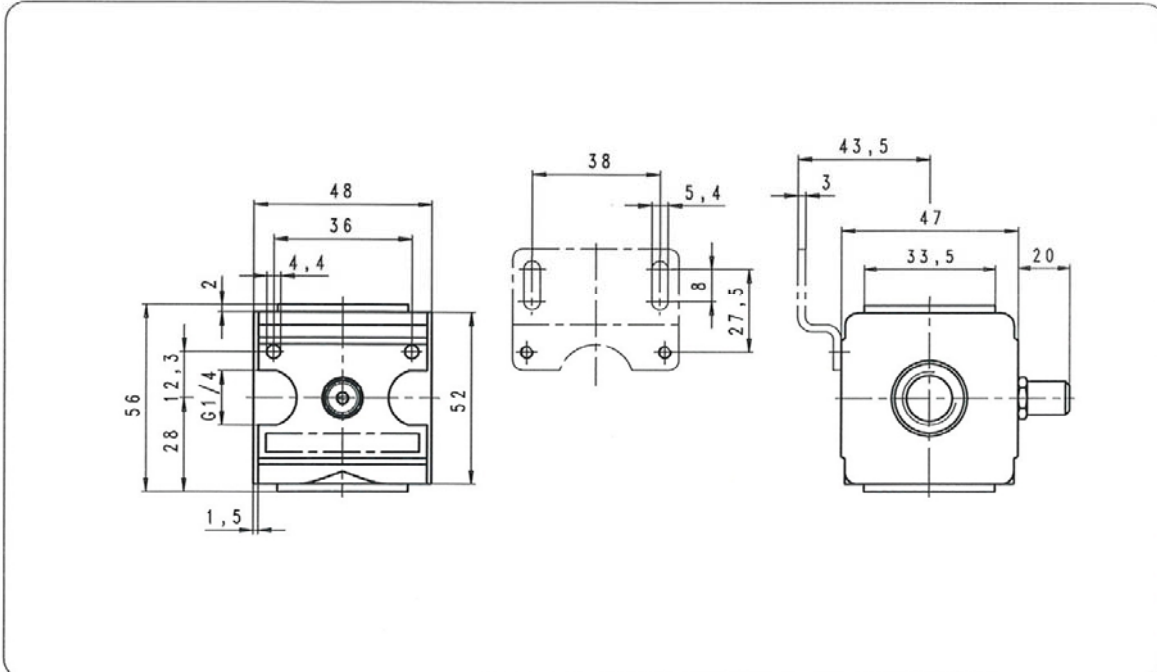
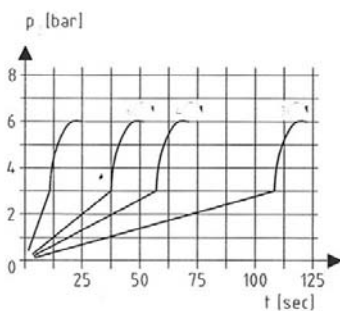




**Abmessungen (mm)**

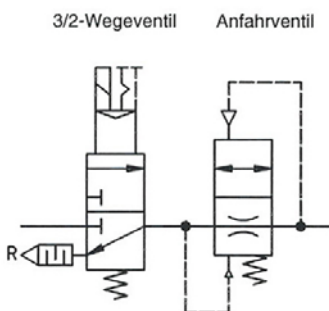


**Füllcharakteristik**



Vergleichsvolumen  $V = 10$  l  
 Füllzeit einstellbar

**Einsatzbeispiel**



Belüftung der Anlage über Drosselstellung des Anfahrventils.  
 Bei  $P_2 \geq 50\% P_1$  wird voller Querschnitt geöffnet.  
 Entlüftung über R

**Zubehör**

