



GAA 12V-21 Professional

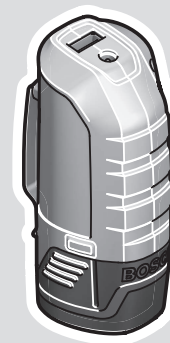
Robert Bosch Power Tools GmbH
70538 Stuttgart
GERMANY

www.bosch-pt.com

1 609 92A 82M (2022.08) T / 190



1 609 92A 82M

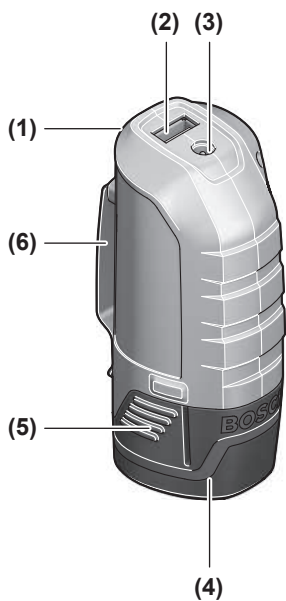


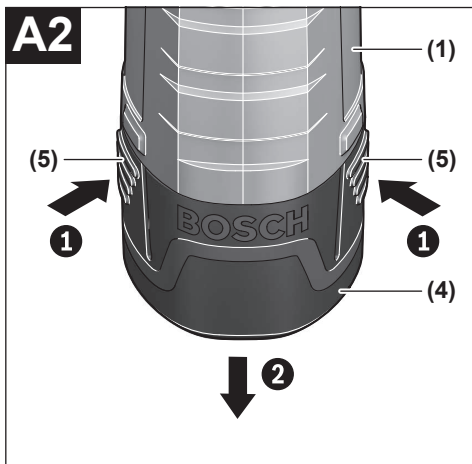
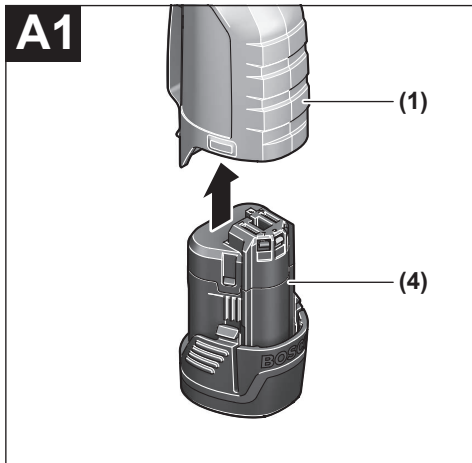
de Originalbetriebsanleitung
en Original instructions
fr Notice originale
es Manual original
pt Manual original
it Istruzioni originali
da Oorspronkelijke gebruiksaanwijzing
nl Oorspronkelijke gebruiksaanwijzing
sv Bruksanvisning i original
no Original driftsinstruks
fi Alkuperäiset ohjeet
el Πρωτότυπο οδηγών χρήσης
tr Orijinal işletme talimatı
pl Instrukcja oryginalna
cs Původní návod k používání
sk Pôvodný návod na použitie
hu Eredeti használati utasítás
ru Оригинальное руководство по эксплуатации
uk Оригінальна інструкція з експлуатації
kk Пайдалану нұсқаулығының түпнұсқасы
ro Instrucțiuni originale

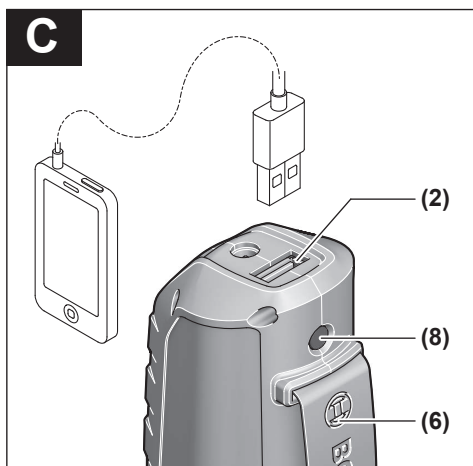
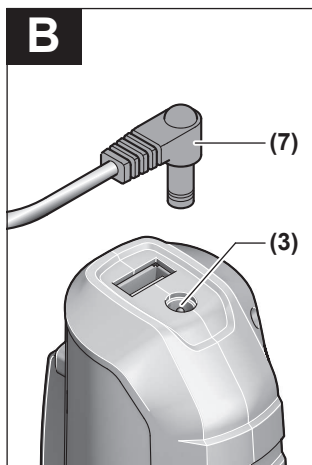
bg Оригинална инструкция
mk Оригинално упатство за работа
sr Originalno uputstvo za rad
sl Izvirna navodila
hr Originalne upute za rad
et Algupärane kasutusjuhend
lv Instrukcijas oriģinālvalodā
lt Originali instrukcija
ar دليل التشغيل الاصلی
fa دفترچه راهنمای اصلی



Deutsch	Seite	6
English	Page	13
Français	Page	18
Español	Página	25
Português	Página	31
Italiano	Página	37
Nederlands	Página	42
Dansk	Side	48
Svensk	Sidan	53
Norsk	Side	59
Suomi	Sivu	64
Ελληνικά	Σελίδα	69
Türkçe	Sayfa	75
Polski	Strona	83
Čeština	Stránka	89
Slovenčina	Stránka	94
Magyar	Oldal	100
Русский	Страница	106
Українська	Сторінка	113
Қазақ	Бет	120
Română	Pagina	127
Български	Страница	133
Македонски	Страница	139
Srpski	Strana	145
Slovenščina	Stran	151
Hrvatski	Stranica	156
Eesti	Lehekülg	162
Latviešu	Lappuse	167
Lietuvių k.	Puslapis	173
عربي	الصفحة	179
فارسی	صفحه	185







Deutsch

Sicherheitshinweise



Lesen Sie alle Sicherheitshinweise und Anweisungen. Versäumnisse bei der Einhaltung der Sicherheitshinweise und Anweisungen können elektrischen Schlag, Brand und/oder schwere Verletzungen verursachen.

Bewahren Sie alle Sicherheitshinweise und Anweisungen für die Zukunft auf.

Sicherheitshinweise für den Umgang mit Akkus

- ▶ **Öffnen Sie den Akku nicht.** Es besteht die Gefahr eines Kurzschlusses.
- ▶ **Bei Beschädigung und unsachgemäßem Gebrauch des Akkus können Dämpfe austreten. Der Akku kann brennen oder explodieren.** Führen Sie Frischluft zu und suchen Sie bei Beschwerden einen Arzt auf. Die Dämpfe können die Atemwege reizen.
- ▶ **Bei falscher Anwendung oder beschädigtem Akku kann brennbare Flüssigkeit aus dem Akku austreten. Vermeiden Sie den Kontakt damit. Bei zufälligem Kontakt mit Wasser abspülen. Wenn die Flüssigkeit in die Augen kommt, nehmen Sie zusätzlich ärztliche Hilfe in Anspruch.** Austretende Akkuflüssigkeit kann zu Hautreizungen oder Verbrennungen führen.
- ▶ **Durch spitze Gegenstände wie z. B. Nagel oder Schraubenzieher oder durch äußere Krafteinwirkung kann der Akku beschädigt werden.** Es kann zu einem internen Kurzschluss kommen und der Akku brennen, rauchen, explodieren oder überhitzen.
- ▶ **Halten Sie den nicht benutzten Akku fern von Büroklammern, Münzen, Schlüsseln, Nägeln, Schrauben oder anderen kleinen Metallgegenständen, die eine Überbrückung der Kontakte verursachen könnten.** Ein Kurzschluss zwischen den Akkukontakten kann Verbrennungen oder Feuer zur Folge haben.
- ▶ **Verwenden Sie den Akku nur in Produkten des Herstellers.** Nur so wird der Akku vor gefährlicher Überlastung geschützt.
- ▶ **Laden Sie die Akkus nur mit Ladegeräten auf, die vom Hersteller empfohlen werden.** Durch ein Ladegerät, das für eine bestimmte Art von Akkus geeignet ist, besteht Brandgefahr, wenn es mit anderen Akkus verwendet wird.



Schützen Sie den Akku vor Hitze, z. B. auch vor dauernder Sonneneinstrahlung, Feuer, Schmutz, Wasser und Feuchtigkeit. Es besteht Explosions- und Kurzschlussgefahr.



- ▶ **Stecken Sie den Akku nicht in den Akku-Adapter, wenn die Entriegelungstasten gebrochen oder defekt sind.** Der Akku kann während des Betriebs herausfallen.
- ▶ **Verbrauchte Akkus sollen einer umweltgerechten Wiederverwertung zugeführt werden.** Beachten Sie dazu die Anweisungen in den Abschnitten „Transport“ und „Entsorgung“.

Produkt- und Leistungsbeschreibung

Bitte beachten Sie die Abbildungen im vorderen Teil der Betriebsanleitung.

Bestimmungsgemäßer Gebrauch

Der Akku-Adapter dient zur Aufnahme eines Bosch 10,8- oder 12-V-Lithium-Ionen-Akkus als Spannungsquelle. Mit dem Akku-Adapter können maximal ein USB-Gerät sowie ein Heizelement für beheizbare Arbeitskleidung gleichzeitig mit Spannung versorgt werden.

Abgebildete Komponenten

Die Nummerierung der abgebildeten Komponenten bezieht sich auf die Darstellungen auf den Grafikseiten.

- (1) Akku-Adapter
- (2) USB-Buchse
- (3) Buchse für Anschlussstecker des Heizelements der beheizbaren Arbeitskleidung
- (4) Akku^{a)}
- (5) Akku-Entriegelungstaste^{a)}
- (6) Gurthalteclip
- (7) Anschlussstecker^{a)}
- (8) Aktivierungstaste USB-Anschluss

- a) **Abgebildetes oder beschriebenes Zubehör gehört nicht zum Standard-Lieferumfang. Das vollständige Zubehör finden Sie in unserem Zubehörprogramm.**

Technische Daten

Akku-Adapter		GAA 12V-21
Sachnummer		1 600 A01 433
USB-Anschluss		Typ A
- Ausgangsspannung	V=	5,0
- Ausgangsstrom ^{A)}	A	2,1
Anschluss Heizelement		beheizbare Arbeitskleidung
- Ausgangsspannung	V=	12
- Ausgangsstrom ^{B)}	A	1,2
max. zulässige Länge USB-Kabel	m	1,5
empfohlene Umgebungstemperatur beim Laden	°C	0 ... +35
erlaubte Umgebungstemperatur beim Betrieb ^{C)} und bei Lagerung	°C	-20 ... +50
empfohlene Akkus ^{D)}		GBA 10,8V... GBA 12V...
empfohlene Ladegeräte		GAL 12... GAX 18...

- A) Der tatsächliche Ausgangsstrom hängt vom angeschlossenen USB-Gerät ab.
 B) Der tatsächliche Ausgangsstrom hängt von der Einstellung der beheizbaren Arbeitskleidung ab.
 C) eingeschränkte Leistung bei Temperaturen < 0 °C
 D) Die folgenden Akkus dürfen nicht mit dem Akku-Adapter verwendet werden:
- 1 607 A35 06A
 - 1 607 A35 0C5
 - 1 607 A35 0EL
 - 1 607 A35 10E

Betrieb

Akku einsetzen und entnehmen (siehe Bilder A1-A2)

- **Wenden Sie beim Einsetzen des Akkus keine Gewalt an.** Der Akku ist so konstruiert, dass er nur in der richtigen Position in den Akku-Adapter eingesteckt werden kann.

Zum **Einsetzen** des Akkus **(4)** schieben Sie den Akku bis zum Anschlag in den Akku-Adapter **(1)** ein.

Zum **Entnehmen** des Akkus **(4)** drücken Sie die Entriegelungstasten **(5)** am Akku und ziehen ihn aus dem Akku-Adapter **(1)**.

Heizelemente anschließen (siehe Bild B)

Stecken Sie den Anschlussstecker **(7)** in die Buchse **(3)** am Akku-Adapter.

Schieben Sie den Akku-Adapter **(1)** in die dafür vorgesehene Tasche im Kleidungsstück oder hängen Sie den Akku-Adapter mit dem Gurthalteclip **(6)** an Ihren Gürtel.

Externe USB-Geräte laden (siehe Bild C)

Mithilfe des USB-Anschlusses am Akku-Adapter können Sie die Akku-Laufzeit von verschiedenen Akku-betriebenen USB-Geräten wie z.B. Mobiltelefon oder MP3-Player verlängern. Dies kann auch während des Beheizens des Kleidungsstücks stattfinden.

► **Stellen Sie sicher, dass ihr externes USB-Gerät mit dem USB-Anschluss am Akku-Adapter geladen werden kann. Beachten Sie dazu die Angaben in „Technische Daten“.**

Verbinden Sie das Ladekabel Ihres USB-Geräts mit der USB-Buchse **(2)** am Akku-Adapter **(1)**.

Drücken Sie für ca. 3 Sekunden die Aktivierungstaste **(8)**. Das angeschlossene USB-Gerät wird geladen.

Um Energie zu sparen, wird nach ca. 2 Stunden der USB-Anschluss automatisch deaktiviert. Ist kein Ladekabel angeschlossen, wird nach 30 Sekunden der USB-Anschluss automatisch deaktiviert.

Behebung von Störungen

Problem	Abhilfe
Heizelement erwärmt sich nicht.	Akku laden Anschlussstecker (7) richtig anschließen
Externes USB-Gerät kann am USB-Anschluss nicht geladen werden.	Akku laden Ladekabel des externen USB-Geräts mit der USB-Buchse (2) am Akku-Adapter (1) verbinden Aktivierungstaste (8) für ca. 3 Sekunden drücken

Problem

Abhilfe

Externes USB-Gerät kann nicht mit dem USB-Anschluss am Akku-Adapter geladen werden (Angaben in „Technische Daten“ beachten^{A)}).

- A) Manche externen USB-Geräte lassen sich trotz Übereinstimmung der technischen Daten nicht mit diesem Akku-Adapter laden.

Wartung und Service

Kundendienst und Anwendungsberatung

Der Kundendienst beantwortet Ihre Fragen zu Reparatur und Wartung Ihres Produkts sowie zu Ersatzteilen. Explosionszeichnungen und Informationen zu Ersatzteilen finden Sie auch unter: **www.bosch-pt.com**

Das Bosch-Anwendungsberatungs-Team hilft Ihnen gerne bei Fragen zu unseren Produkten und deren Zubehör.

Geben Sie bei allen Rückfragen und Ersatzteilbestellungen bitte unbedingt die 10-stellige Sachnummer laut Typenschild des Produkts an.

Deutschland

Robert Bosch Power Tools GmbH
Servicezentrum Elektrowerkzeuge
Zur Luhne 2

37589 Kalefeld – Willershausen

Kundendienst: Tel.: (0711) 400 40 460

E-Mail: Servicezentrum.Elektrowerkzeuge@de.bosch.com

Unter www.bosch-pt.de können Sie online Ersatzteile bestellen oder Reparaturen anmelden.

Anwendungsberatung:

Tel.: (0711) 400 40 460

Fax: (0711) 400 40 462

E-Mail: kundenberatung.ew@de.bosch.com

Weitere Serviceadressen finden Sie unter:

www.bosch-pt.com/serviceaddresses

Transport

Die empfohlenen Li-Ionen-Akkus unterliegen den Anforderungen des Gefahrgutrechts. Die Akkus können durch den Benutzer ohne weitere Auflagen auf der Straße transportiert werden.

Beim Versand durch Dritte (z.B.: Lufttransport oder Spedition) sind besondere Anforderungen an Verpackung und Kennzeichnung zu beachten. Hier muss bei der Vorbereitung des Versandstückes ein Gefahrgut-Experte hinzugezogen werden.

Versenden Sie Akkus nur, wenn das Gehäuse unbeschädigt ist. Kleben Sie offene Kontakte ab und verpacken Sie den Akku so, dass er sich nicht in der Verpackung bewegt. Bitte beachten Sie auch eventuelle weiterführende nationale Vorschriften.

Entsorgung



Elektrogeräte, Akkus/Batterien, Zubehör und Verpackungen sollen einer umweltgerechten Wiederverwertung zugeführt werden.



Werfen Sie Elektrogeräte und Akkus/Batterien nicht in den Hausmüll!

Nur für EU-Länder:

Gemäß der europäischen Richtlinie 2012/19/EU über Elektro- und Elektronik-Altgeräte und ihrer Umsetzung in nationales Recht müssen nicht mehr gebrauchsfähige Elektrogeräte und gemäß der europäischen Richtlinie 2006/66/EG müssen defekte oder verbrauchte Akkus/Batterien getrennt gesammelt und einer umweltgerechten Wiederverwendung zugeführt werden.

Bei unsachgemäßer Entsorgung können Elektro- und Elektronikaltgeräte aufgrund des möglichen Vorhandenseins gefährlicher Stoffe schädliche Auswirkungen auf die Umwelt und die menschliche Gesundheit haben.

Nur für Deutschland:

Informationen zur Rücknahme von Elektro-Altgeräten für private Haushalte

Wie im Folgenden näher beschrieben, sind bestimmte Vertreiber zur unentgeltlichen Rücknahme von Altgeräten verpflichtet.

Vertreiber mit einer Verkaufsfläche für Elektro- und Elektronikgeräte von mindestens 400 m² sowie Vertreiber von Lebensmitteln mit einer Gesamtverkaufsfläche von mindes-

tens 800 m², die mehrmals im Kalenderjahr oder dauerhaft Elektro- und Elektronikgeräte anbieten und auf dem Markt bereitstellen, sind verpflichtet,

1. bei der Abgabe eines neuen Elektro- oder Elektronikgeräts an einen Endnutzer ein Altgerät des Endnutzers der gleichen Geräteart, das im Wesentlichen die gleichen Funktionen wie das neue Gerät erfüllt, am Ort der Abgabe oder in unmittelbarer Nähe hierzu unentgeltlich zurückzunehmen; Ort der Abgabe ist auch der private Haushalt, sofern dort durch Auslieferung die Abgabe erfolgt: In diesem Fall ist die Abholung des Altgeräts für den Endnutzer unentgeltlich; und
2. auf Verlangen des Endnutzers Altgeräte, die in keiner äußeren Abmessung größer als 25 cm sind, im Einzelhandelsgeschäft oder in unmittelbarer Nähe hierzu unentgeltlich zurückzunehmen; die Rücknahme darf nicht an den Kauf eines Elektro- oder Elektronikgerätes geknüpft werden und ist auf drei Altgeräte pro Geräteart beschränkt.

Der Vertreter hat beim Abschluss des Kaufvertrags für das neue Elektro- oder Elektronikgerät den Endnutzer über die Möglichkeit zur unentgeltlichen Rückgabe bzw. Abholung des Altgeräts zu informieren und den Endnutzer nach seiner Absicht zu befragen, ob bei der Auslieferung des neuen Geräts ein Altgerät zurückgegeben wird.

Dies gilt auch bei Vertrieb unter Verwendung von Fernkommunikationsmitteln, wenn die Lager- und Versandflächen für Elektro- und Elektronikgeräte mindestens 400 m² betragen oder die gesamten Lager- und Versandflächen mindestens 800 m² betragen, wobei die unentgeltliche Abholung auf Elektro- und Elektronikgeräte der Kategorien 1 (Wärmeüberträger), 2 (Bildschirmgeräte) und 4 (Großgeräte mit mindestens einer äußeren Abmessung über 50 cm) beschränkt ist. Für alle übrigen Elektro- und Elektronikgeräte muss der Vertreter geeignete Rückgabemöglichkeiten in zumutbarer Entfernung zum jeweiligen Endnutzer gewährleisten; das gilt auch für Altgeräte, die in keiner äußeren Abmessung größer als 25 cm sind, die der Endnutzer zurückgeben will, ohne ein neues Gerät zu kaufen.

Akkus/Batterien:

Li-Ion:

Bitte beachten Sie die Hinweise im Abschnitt Transport (siehe „Transport“, Seite 11).

English

Safety Instructions



Read all the safety information and general instructions. Failure to observe the safety information and general instructions may result in electric shock, fire and/or serious injury.

Keep all the safety information and general instructions for future reference.

Safety instructions for dealing with batteries

- ▶ **Do not open the battery.** There is a risk of short-circuiting.
- ▶ **In case of damage and improper use of the battery, vapours may be emitted. The battery can set alight or explode.** Ensure the area is well ventilated and seek medical attention should you experience any adverse effects. The vapours may irritate the respiratory system.
- ▶ **If used incorrectly or if the battery is damaged, flammable liquid may be ejected from the battery. Contact with this liquid should be avoided. If contact accidentally occurs, rinse off with water. If the liquid comes into contact with your eyes, seek additional medical attention.** Liquid ejected from the battery may cause irritation or burns.
- ▶ **The battery can be damaged by pointed objects such as nails or screwdrivers or by force applied externally.** An internal short circuit may occur, causing the battery to burn, smoke, explode or overheat.
- ▶ **When the battery is not in use, keep it away from paper clips, coins, keys, nails, screws or other small metal objects that could make a connection from one terminal to another.** A short circuit between the battery terminals may cause burns or a fire.
- ▶ **Only use the battery with products from the manufacturer.** This is the only way in which you can protect the battery against dangerous overload.
- ▶ **Only charge the batteries using chargers recommended by the manufacturer.** A charger that is suitable for one type of battery may pose a fire risk when used with a different battery.



Protect the battery against heat, e.g. against continuous intense sunlight, fire, dirt, water and moisture. There is a risk of explosion and short-circuiting.



- ▶ **Do not insert the battery into the battery adapter if the release buttons are broken or faulty.** The battery may fall out during operation.
- ▶ **Used batteries should be recycled in an environmentally friendly manner.** Observe the instructions for this in the "Transport" and "Disposal" sections.

Product Description and Specifications

Please observe the illustrations at the beginning of this operating manual.

Intended Use

The battery adapter is intended for use with a Bosch 10.8 or 12 V lithium-ion battery as the power source. The battery adapter can be used to power a maximum of one USB device and one heating element for heated workwear at any one time.

Product Features

The numbering of the components shown refers to the illustrations on the graphic pages.

- (1) Battery adapter
- (2) USB port
- (3) Socket for connector plug of heating element for heated workwear
- (4) Rechargeable battery^{a)}
- (5) Rechargeable battery release button^{a)}
- (6) Belt clip
- (7) Connector plug^{a)}
- (8) Activation button for USB connection

a) **Accessories shown or described are not included with the product as standard. You can find the complete selection of accessories in our accessories range.**

Technical Data

Battery adapter	GAA 12V-21
Article number	1 600 A01 433
USB port	Type A

Battery adapter		GAA 12V-21
– Output voltage	V=	5.0
– Output current ^{A)}	A	2.1
Connection for heating element		Heated workwear
– Output voltage	V=	12
– Output current ^{B)}	A	1.2
Max. permitted length of USB cable		m
Recommended ambient temperature during charging		°C
Permitted ambient temperature during operation ^{C)} and during storage		°C
Recommended rechargeable batteries ^{D)}		GBA 10,8V... GBA 12V...
Recommended chargers		GAL 12... GAX 18...

A) The actual output current depends on the USB device connected.

B) The actual output current depends on the configuration of the heated workwear.

C) Limited performance at temperatures < 0 °C

D) The following rechargeable batteries must not be used with the battery adapter:

- 1 607 A35 06A
- 1 607 A35 0C5
- 1 607 A35 0EL
- 1 607 A35 10E

Operation

Inserting and Removing the Battery (see figures A1–A2)

► **Do not use force to insert the battery.** The battery is designed in such a way that it can only be inserted into the battery adapter when it is in the right position.

To **insert** the battery (4), push it all the way into the battery adapter (1).

To **remove** the battery (4), press the release buttons (5) on the battery and pull it out of the battery adapter (1).

Connecting Heating Elements (see figure B)

Plug the connector plug (7) into the socket (3) on the battery adapter.

Slide the battery adapter **(1)** into the pocket provided in the garment or attach the battery adapter to your belt using the belt clip **(6)**.

Charging External USB Devices (see figure C)

You can use the USB port on the battery adapter to increase the battery runtime of various battery-operated USB devices, e.g. mobile phones or MP3 players. This can also be done whilst the garment is being heated.

► **Ensure that your external USB device can be charged using the USB port on the battery adapter. Refer to the specifications related to this topic in "Technical Data".**

Connect the charging cable of your USB device to the USB socket **(2)** on the battery adapter **(1)**.

Press the activation button **(8)** for approx. three seconds. The connected USB device will be charged.

To save energy, the USB port is automatically deactivated after approx. 2 hours. If no charging cable is connected, the USB port is automatically deactivated after 30 seconds.

Rectifying Faults

Problem	Corrective measures
Heating element does not warm up.	<p>Charge the battery.</p> <p>Connect the connector plug (7) correctly.</p>
External USB device cannot be charged using the USB port.	<p>Charge the battery.</p> <p>Connect the charging cable of the external USB device to the USB socket (2) on the battery adapter (1).</p> <p>Press the activation button (8) for approx. three seconds.</p> <p>The external USB device cannot be charged using the USB port on the battery adapter (refer to specifications in "Technical data"^{A)}).</p>

A) Some external USB devices cannot be charged with this battery adapter despite being consistent with the technical data.

Maintenance and Service

After-Sales Service and Application Service

Our after-sales service responds to your questions concerning maintenance and repair of your product as well as spare parts. You can find explosion drawings and information on spare parts at: **www.bosch-pt.com**

The Bosch product use advice team will be happy to help you with any questions about our products and their accessories.

In all correspondence and spare parts orders, please always include the 10-digit article number given on the nameplate of the product.

Great Britain

Robert Bosch Ltd. (B.S.C.)

P.O. Box 98

Broadwater Park

North Orbital Road

Denham Uxbridge

UB 9 5HJ

At www.bosch-pt.co.uk you can order spare parts or arrange the collection of a product in need of servicing or repair.

Tel. Service: (0344) 7360109

E-Mail: boschservicecentre@bosch.com

You can find further service addresses at:

www.bosch-pt.com/serviceaddresses

Transport

The recommended lithium-ion batteries are subject to legislation on the transport of dangerous goods. The user can transport the batteries by road without further requirements.

When shipping by third parties (e.g.: by air transport or forwarding agency), special requirements on packaging and labelling must be observed. For preparation of the item being shipped, consulting an expert for hazardous material is required.

Dispatch battery packs only when the housing is undamaged. Tape or mask off open contacts and pack up the battery in such a manner that it cannot move around in the packaging. Please also observe the possibility of more detailed national regulations.

Disposal



Electrical and electronic equipment, batteries, accessories and packaging should be sorted for environmentally friendly recycling.



Do not dispose of electrical and electronic equipment and batteries in the household waste!

Only for EU countries:

According to the Directive 2012/19/EU on waste electrical and electronic equipment and its transposition into national law, electrical and electronic equipment that are no longer usable, and, according to the Directive 2006/66/EC, defective or drained batteries must be collected separately and disposed of in an environmentally correct manner. If disposed incorrectly, waste electrical and electronic equipment may have harmful effects on the environment and human health, due to the potential presence of hazardous substances.

Only for United Kingdom:

According to The Waste Electrical and Electronic Equipment Regulations 2013 (SI 2013/3113) (as amended) and the Waste Batteries and Accumulators Regulations 2009 (SI 2009/890) (as amended), products that are no longer usable must be collected separately and disposed of in an environmentally friendly manner.

Battery packs/batteries:

Li-ion:

Please observe the notes in the section on transport (see "Transport", page 17).

Français

Consignes de sécurité



Lisez attentivement toutes les instructions et consignes de sécurité. Le non-respect des instructions et consignes de sécurité peut provoquer un choc électrique, un incendie et/ou entraîner de graves blessures.

Conservez toutes les consignes de sécurité et toutes les instructions pour pouvoir s'y reporter ultérieurement.

Consignes de sécurité concernant l'utilisation des accus

- ▶ **N'ouvrez pas l'accu.** Risque de court-circuit.
- ▶ **Si l'accu est endommagé ou utilisé de manière non conforme, des vapeurs peuvent s'échapper. L'accu peut brûler ou exploser.** Ventilez le local et consultez un médecin en cas de malaise. Les vapeurs peuvent entraîner des irritations des voies respiratoires.
- ▶ **En cas d'utilisation inappropriée ou de défectuosité de l'accu, du liquide inflammable peut suinter de l'accu. Évitez tout contact avec ce liquide. En cas de contact accidentel, rincez abondamment à l'eau. Si le liquide entre en contact avec les yeux, consultez en plus un médecin dans les meilleurs délais.** Le liquide qui s'échappe de l'accu peut causer des irritations ou des brûlures.
- ▶ **Les objets pointus comme un clou ou un tournevis et le fait d'exercer une force extérieure sur le boîtier risque d'endommager l'accu.** Il peut en résulter un court-circuit interne et l'accu risque de s'enflammer, de dégager des fumées, d'exploser ou de surchauffer.
- ▶ **Lorsque l'accu n'est pas utilisé, le tenir à l'écart de tout objet métallique (trombones, pièces de monnaie, clés, clous, vis ou autres objets de petite taille) susceptible de créer un court-circuit entre les contacts.** Le court-circuitage des contacts d'un accu peut causer des brûlures ou causer un incendie.
- ▶ **N'utilisez l'accu qu'avec des produits du fabricant.** Tout risque de surcharge dangereuse sera alors exclu.
- ▶ **Ne chargez les accus qu'avec des chargeurs recommandés par le fabricant.** Un chargeur conçu pour un type d'accu bien spécifique peut provoquer un incendie lorsqu'il est utilisé pour charger d'autres accus.



Conservez la batterie à l'abri de la chaleur, en la protégeant p. ex. de l'ensoleillement direct, du feu, de la saleté, de l'eau et de l'humidité. Il existe un risque d'explosion et de courts-circuits.

- ▶ **N'insérez pas l'accu dans l'adaptateur d'accu quand les touches de déverrouillage sont cassées ou endommagées.** L'accu pourrait sinon tomber en cours d'utilisation.
- ▶ **Prrière de rapporter les accus usagés dans un Centre de recyclage respectueux de l'environnement.** Observez pour cela les indications des sections « Transport » et « Élimination des déchets ».

Description des prestations et du produit

Référez-vous aux illustrations qui se trouvent au début de la notice d'utilisation.

Utilisation conforme

L'adaptateur d'accu est conçu pour recevoir un accu Lithium-Ion Bosch de 10,8 V ou 12 V servant de source de tension. L'adaptateur d'accu permet d'alimenter en tension simultanément 1 appareil USB et un élément chauffant de vêtement de travail chauffant.

Éléments constitutifs

La numérotation des composants illustrés se réfère à la représentation de l'outil électroportatif sur les pages graphiques.

- (1) Adaptateur d'accu
- (2) Prise USB
- (3) Prise pour le raccordement de l'élément chauffant du vêtement de travail chauffant
- (4) Accu^{a)}
- (5) Bouton de déverrouillage d'accu^{a)}
- (6) Clip de ceinture
- (7) Câble de connexion^{a)}
- (8) Touche d'activation de la prise USB

a) **Les accessoires décrits ou illustrés ne sont pas tous compris dans la fourniture. Vous trouverez l'ensemble des accessoires dans notre gamme d'accessoires.**

Caractéristiques techniques

Adaptateur d'accu		GAA 12V-21
Référence		1 600 A01 433
Prise USB		Type A
- Tension de sortie	V=	5,0
- Courant de sortie ^{A)}	A	2,1
Prise pour élément chauffant		Vêtement de travail chauffant
- Tension de sortie	V=	12
- Courant de sortie ^{B)}	A	1,2
Longueur maxi admissible du câble USB	m	1,5

Adaptateur d'accu		GAA 12V-21
Températures ambiantes recommandées pour la charge	°C	0 ... +35
Températures ambiantes admissibles pendant l'utilisation ⁽¹⁾ et pour le stockage	°C	-20 ... +50
Accus recommandés ⁽²⁾		GBA 10,8V... GBA 12V...
Chargeurs recommandés		GAL 12... GAX 18...

- A) Le courant de sortie réel est fonction de l'appareil USB raccordé.
 B) Le courant de sortie réel dépend du réglage du vêtement de travail chauffant.
 C) Performances réduites à des températures <0 °C
 D) Les accus suivants ne doivent pas être utilisés avec l'adaptateur d'accu :
 - 1 607 A35 06A
 - 1 607 A35 0C5
 - 1 607 A35 0EL
 - 1 607 A35 10E

Utilisation

Mise en place et retrait de l'accu (voir figures A1–A2)

► **Ne forcez pas pour insérer l'accu.** L'accu est conçu de façon à ne pouvoir être introduit dans l'adaptateur d'accu que dans une seule position.

Pour **insérer** l'accu **(4)**, glissez-le jusqu'en butée dans l'adaptateur d'accu **(1)**.

Pour **extraire** l'accu **(4)**, pressez les touches de déverrouillage **(5)** de l'accu et retirez l'accu de l'adaptateur **(1)**.

Raccordement d'éléments chauffants (voir figure B)

Insérez le connecteur **(7)** dans la prise **(3)** de l'adaptateur d'accu.

Glissez l'adaptateur d'accu **(1)** dans la poche du vêtement prévue à cet effet ou accrochez-le à votre ceinture en utilisant le clip de ceinture **(6)**.

Recharge d'appareils USB externes (voir figure C)

La prise USB de l'adaptateur d'accu peut être utilisée pour recharger l'accu de certains appareils USB fonctionnant sur accu (téléphone mobile, lecteur MP3, etc.) et prolonger

ainsi leur autonomie. La recharge d'appareils est possible même pendant le chauffage du vêtement.

► **Assurez-vous que votre appareil USB externe est compatible avec la prise USB de l'adaptateur d'accu. Reportez-vous pour cela aux « Caractéristiques techniques ».**

Connectez le câble de charge de votre appareil USB à la prise USB **(2)** de l'adaptateur d'accu **(1)**.

Actionnez la touche d'activation **(8)** pendant env. 3 secondes. L'appareil USB connecté se recharge.

Pour économiser l'énergie, la prise USB se désactive automatiquement au bout de 2 heures. La prise USB se désactive automatiquement 30 secondes après la déconnexion du câble de charge.

Dépannage/suppression de dérangements

Problème	Remède
L'élément chauffant ne devient pas chaud.	Recharger l'accu Brancher le connecteur (7) correctement
L'appareil USB externe connecté à la prise USB ne se recharge pas.	Recharger l'accu Relier le câble de charge de l'appareil externe à la prise USB (2) de l'adaptateur d'accu (1) Actionner la touche d'activation (8) pendant env. 3 secondes L'appareil USB externe n'est pas rechargeable à partir de la prise USB de l'adaptateur d'accu (consulter les « Caractéristiques techniques » ^{A)}).

A) Il arrive que certains appareils USB ne puissent pas être rechargés à l'aide de cet adaptateur, même s'ils présentent les caractéristiques techniques requises.

Entretien et Service après-vente

Service après-vente et conseil utilisateurs

Notre Service après-vente répond à vos questions concernant la réparation et l'entretien de votre produit et les pièces de rechange. Vous trouverez des vues éclatées et des informations sur les pièces de rechange sur le site :

www.bosch-pt.com

L'équipe de conseil utilisateurs Bosch se tient à votre disposition pour répondre à vos questions concernant nos produits et leurs accessoires.

Pour toute demande de renseignement ou toute commande de pièces de rechange, précisez impérativement la référence à 10 chiffres figurant sur l'étiquette signalétique du produit.

France

Réparer un outil Bosch n'a jamais été aussi simple, et ce, en moins de 5 jours, grâce à SAV DIRECT, notre formulaire de retour en ligne que vous trouverez sur notre site internet www.bosch-pt.fr à la rubrique Services. Vous y trouverez également notre boutique de pièces détachées en ligne où vous pouvez passer directement vos commandes.

Vous êtes un utilisateur, contactez : Le Service Clientèle Bosch Outillage Electroportatif
Tel.: 09 70 82 12 26 (Numéro non surtaxé au prix d'un appel local)

E-Mail : sav.outillage-electroportatif@fr.bosch.com

Vous êtes un revendeur, contactez :

Robert Bosch (France) S.A.S.

Service Après-Vente Electroportatif

126, rue de Stalingrad

93705 DRANCY Cédex

Tel. : (01) 43119006

E-Mail : sav-bosch.outillage@fr.bosch.com

Vous trouverez d'autres adresses du service après-vente sous :

www.bosch-pt.com/serviceaddresses

Transport

Les accus Lithium-ion recommandés sont soumis à la réglementation relative au transport de matières dangereuses. Pour le transport sur route par l'utilisateur, aucune autre mesure n'a besoin d'être prise.

Lors d'une expédition par un tiers (par ex. transport aérien ou entreprise de transport), des mesures spécifiques doivent être prises concernant l'emballage et le marquage.

Pour la préparation de l'envoi, faites-vous conseiller par un expert en transport de matières dangereuses.

N'expédiez que des accus dont le boîtier n'est pas endommagé. Recouvrez les contacts non protégés et emballez l'accu de manière à ce qu'il ne puisse pas se déplacer dans l'emballage. Veuillez également respecter les réglementations supplémentaires éventuellement en vigueur.

Élimination des déchets



Prière de rapporter les outils électroportatifs/appareils de mesure, les piles/accus, les accessoires et les emballages dans un Centre de recyclage respectueux de l'environnement.



Ne jetez pas les outils électroportatifs/appareils de mesure et les piles/accus avec des ordures ménagères !

Seulement pour les pays de l'UE :

Conformément à la directive européenne 2012/19/UE relative aux déchets d'équipements électriques et électroniques (DEEE) et sa transposition dans le droit national français, les appareils électriques devenus inutilisables et conformément à la directive 2006/66/CE les piles/accus défectueux ou usagés doivent être mis de côté et rapportés dans un centre de collecte et de recyclage respectueux de l'environnement.

En cas de non-respect des consignes d'élimination, les déchets d'équipements électriques et électroniques peuvent avoir un impact négatif sur l'environnement et la santé des personnes du fait des substances dangereuses qu'ils contiennent.

Accus/piles :

Li-ion :

Veuillez respecter les indications se trouvant dans le chapitre Transport (voir « Transport », Page 23).

Valable uniquement pour la France :



FR

Cet appareil,
ses accessoires,
et batterie
se recyclent

À DÉPOSER
EN MAGASIN

OU

À DÉPOSER
EN DÉCHÈTERIE

Points de collecte sur www.quefairedemesdechets.fr

Español

Indicaciones de seguridad



Lea íntegramente estas indicaciones de seguridad e instrucciones. Las faltas de observación de las indicaciones de seguridad y de las instrucciones pueden causar descargas eléctricas, incendios y/o lesiones graves.

Guardar todas las advertencias de peligro e instrucciones para futuras consultas.

Indicaciones de seguridad para el tratamiento de acumuladores

- ▶ **No intente abrir el acumulador.** Podría provocar un cortocircuito.
- ▶ **En caso de daño y uso inapropiado del acumulador pueden emanar vapores. El acumulador se puede quemar o explotar.** En tal caso, busque un entorno con aire fresco y acuda a un médico si nota molestias. Los vapores pueden llegar a irritar las vías respiratorias.
- ▶ **En el caso de una aplicación incorrecta o con un acumulador dañado puede salir líquido inflamable del acumulador. Evite el contacto con él. En caso de un contacto accidental enjuagar con abundante agua. En caso de un contacto del líquido con los ojos recurra además inmediatamente a un médico.** El líquido del acumulador puede irritar la piel o producir quemaduras.
- ▶ **Mediante objetos puntiagudos, como p. ej. clavos o destornilladores, o por influjo de fuerza exterior se puede dañar el acumulador.** Se puede generar un cortocircuito interno y el acumulador puede arder, humear, explotar o sobrecalentarse.
- ▶ **Si no utiliza el acumulador, guárdelo separado de clips, monedas, llaves, clavos, tornillos o demás objetos metálicos que pudieran puentear sus contactos.** El cortocircuito de los contactos del acumulador puede causar quemaduras o un incendio.
- ▶ **Utilice el acumulador únicamente en productos del fabricante.** Solamente así queda protegido el acumulador contra una sobrecarga peligrosa.
- ▶ **Cargue los acumuladores sólo con cargadores recomendados por el fabricante.** Existe el riesgo de incendio al intentar cargar acumuladores de un tipo diferente al previsto para el cargador.



Proteja la batería del calor excesivo, además de, p. ej., una exposición prolongada al sol, la suciedad, el fuego, el agua o la humedad. Existe riesgo de explosión y cortocircuito.

- ▶ **No enchufe el acumulador en el adaptador del acumulador, si las teclas de desenclavamiento están quebradas o defectuosas.** El acumulador puede caerse hacia afuera durante el servicio.
- ▶ **Los acumuladores usados deberán someterse a un proceso de recuperación que respete el medio ambiente.** Observe para ello las instrucciones en los apartados "Transporte" y "Eliminación".

Descripción del producto y servicio

Por favor, observe las ilustraciones en la parte inicial de las instrucciones de servicio.

Utilización reglamentaria

El adaptador de acumuladores sirve para la recepción de un acumulador de iones de litio de 10,8 ó 12 V de Bosch como fuente de tensión. Con el adaptador de acumuladores se pueden alimentar con tensión simultáneamente como máximo un aparato USB así como un elemento calefactor para la ropa de trabajo calefactable.

Componentes principales

La numeración de los componentes representados está referida a las imágenes en las páginas ilustradas.

- (1) Adaptador de la batería
- (2) Hembrilla USB
- (3) Hembrilla para enchufe de conexión del elemento calefactor de la ropa de trabajo calefactable
- (4) Batería^{a)}
- (5) Tecla de extracción de la batería^{a)}
- (6) Clip de sujeción al cinturón
- (7) Enchufe de conexión^{a)}
- (8) Tecla de activación para conexión USB

- a) **Los accesorios descritos e ilustrados no corresponden al material que se adjunta de serie. La gama completa de accesorios opcionales se detalla en nuestro programa de accesorios.**

Datos técnicos

Adaptador del acumulador		GAA 12V-21
Número de artículo		1 600 A01 433
Conexión USB		Tipo A
- Tensión de salida	V=	5,0
- Corriente de salida ^{A)}	A	2,1
Conexión de elemento calefactor		Ropa de trabajo calefactable
- Tensión de salida	V=	12
- Corriente de salida ^{B)}	A	1,2
Longitud máx. admisible del cable USB	m	1,5
Temperatura ambiente recomendada durante la carga	°C	0 ... +35
Temperatura ambiente permitida durante el funcionamiento ^{C)} y el almacenamiento	°C	-20 ... +50
Baterías recomendadas ^{D)}		GBA 10,8V... GBA 12V...
Cargadores recomendados		GAL 12... GAX 18...

A) La corriente de salida real depende del aparato USB conectado.

B) La corriente de salida real depende del ajuste de la ropa de trabajo calefactable.

C) Potencia limitada a temperaturas < 0 °C

D) Las siguientes baterías no deben utilizarse con el adaptador de la batería:

- 1 607 A35 06A
- 1 607 A35 0C5
- 1 607 A35 0EL
- 1 607 A35 10E

Operación

Montaje y desmontaje de la batería (ver figura A1 – A2)

- ▶ **Coloque el acumulador sin ejercer fuerza.** El acumulador se ha construido de tal manera, que sólo se puede introducir en la posición correcta en el adaptador del acumulador.

Para **colocar** el acumulador **(4)**, deslice el acumulador hasta el tope en el adaptador del acumulador **(1)**.

Para **extraer** el acumulador **(4)** oprima las teclas de desenclavamiento **(5)** en el acumulador y retírelo del adaptador del acumulador **(1)**.

Conexión de los elementos calefactores (ver figura B)

Cale el enchufe de conexión **(7)** en la hembra **(3)** en el adaptador del acumulador.

Desplace el adaptador del acumulador **(1)** en el para ello previsto bolsillo en la prenda de vestir o cuelgue el adaptador del acumulador con el clip de sujeción **(6)** en su cinturón.

Carga de dispositivos USB externos (ver figura C)

Gracias a la conexión USB del adaptador del acumulador, puede prolongar la autonomía de diferentes aparatos USB como p.ej. teléfonos móviles o reproductores MP3. Esto también puede tener lugar durante el calefactado de la prenda de vestir.

► **Asegúrese de que el dispositivo USB externo se pueda cargar con la conexión USB del adaptador de la batería. Para ello, observe las indicaciones de los "Datos técnicos".**

Una el cable de carga de su aparato USB con la hembra USB **(2)** en el adaptador del acumulador **(1)**.

Oprima durante aprox. 3 segundos la tecla de activación **(8)**. El dispositivo USB conectado se carga.

Para ahorrar energía, la conexión USB se desactiva automáticamente tras aprox. 2 horas. Si no se encuentra conectado un cable de carga, la conexión USB se desactiva automáticamente tras 30 segundos.

Remedio de perturbaciones

Problema	Remedio
El elemento calefactor no se calienta.	Carga del acumulador. Conectar correctamente el enchufe de conexión (7) .
El dispositivo USB externo no se puede cargar a través de la conexión USB.	Carga del acumulador. Una el cable de carga del aparato USB externo con la hembra USB (2) en el adaptador del acumulador (1) .

Problema	Remedio
	<p>Oprima la tecla de activación (8) durante <u>aprox. 3 segundos</u>.</p> <p>El aparato USB externo no se puede cargar a través de la conexión USB del adaptador del acumulador (observar las indicaciones de los "Datos técnicos"^{A)}).</p>

A) Algunos dispositivos USB externos no se dejan cargar con este adaptador de la batería, a pesar de la concordancia de los datos técnicos.

Mantenimiento y servicio

Servicio técnico y atención al cliente

El servicio técnico le asesorará en las consultas que pueda Ud. tener sobre la reparación y mantenimiento de su producto, así como sobre piezas de recambio. Las representaciones gráficas tridimensionales e informaciones de repuestos se encuentran también bajo: **www.bosch-pt.com**

El equipo asesor de aplicaciones de Bosch le ayuda gustosamente en caso de preguntas sobre nuestros productos y sus accesorios.

Para cualquier consulta o pedido de piezas de repuesto es imprescindible indicar el nº de artículo de 10 dígitos que figura en la placa de características del producto.

España

Robert Bosch España S.L.U.
 Departamento de ventas Herramientas Eléctricas
 C/Hermanos García Noblejas, 19
 28037 Madrid

Para efectuar su pedido online de recambios o pedir la recogida para la reparación de su máquina, entre en la página www.herramientasbosch.net.

Tel. Asesoramiento al cliente: 902 531 553

Fax: 902 531554

Direcciones de servicio adicionales se encuentran bajo:

www.bosch-pt.com/serviceaddresses

Transporte

Los acumuladores de iones de litio recomendados están sujetos a los requerimientos de la ley de mercancías peligrosas. Los acumuladores pueden ser transportados por carretera por el usuario sin más imposiciones.

En el envío por terceros (p.ej., transporte aéreo o por agencia de transportes) deberán considerarse las exigencias especiales en cuanto a su embalaje e identificación. En este caso deberá recurrirse a los servicios de un experto en mercancías peligrosas al preparar la pieza para su envío.

Únicamente envíe acumuladores si su carcasa no está dañada. Si los contactos no van protegidos cúbralos con cinta adhesiva y embale el acumulador de manera que éste no se pueda mover dentro del embalaje. Observe también las prescripciones adicionales que pudieran existir al respecto en su país.

Eliminación



Los aparatos eléctricos, acumuladores/pilas, accesorios y embalaje deben reciclarse de forma respetuosa con el medio ambiente.



¡No elimine los aparatos eléctricos ni acumuladores/pilas con la basura doméstica!

Sólo para los países de la UE:

De acuerdo con la directiva europea 2012/19/UE sobre aparatos eléctricos y electrónicos de desecho y su realización en la legislación nacional y la directiva europea 2006/66/CE, los aparatos eléctricos que ya no son aptos para su uso y respectivamente los acumuladores/las pilas defectuosos o vacíos deberán ser recogidos por separado y reciclados de manera respetuosa con el medio ambiente.

En el caso de una eliminación inadecuada, los aparatos eléctricos y electrónicos pueden tener efectos nocivos para el medio ambiente y la salud humana debido a la posible presencia de sustancias peligrosas.

Acumuladores/pilas:

Iones de Litio:

Por favor, observe las indicaciones en el apartado Transporte (ver "Transporte", Página 30).

NOM

El símbolo es solamente válido, si también se encuentra sobre la placa de características del producto/fabricado.

Português

Instruções de segurança



Leia todas as indicações de segurança e instruções. A inobservância das indicações de segurança e das instruções pode causar choque elétrico, incêndio e/ou ferimentos graves.

Guarde bem todas as indicações de segurança e instruções para futura referência.

Instruções de segurança para utilizar baterias

- ▶ **Não abrir o acumulador.** Há risco de um curto-circuito.
- ▶ **Em caso de danos e de utilização incorreta da bateria, podem escapar vapores. A bateria pode incendiar-se ou explodir.** Areje o espaço e procure assistência médica no caso de apresentar queixas. É possível que os vapores irrite as vias respiratórias.
- ▶ **No caso de utilização incorreta ou bateria danificada pode vaziar líquido inflamável da bateria. Evitar o contacto. No caso de um contacto accidental, deverá enxaguar com água. Se o líquido entrar em contacto com os olhos, também deverá consultar um médico.** Líquido que sai da bateria pode levar a irritações da pele ou a queimaduras.
- ▶ **Os objetos afiados como, p. ex., pregos ou chaves de fendas, assim como o efeito de forças externas podem danificar o acumulador.** Podem causar um curto-circuito interno e o acumulador pode ficar queimado, deitar fumo, explodir ou sobreaquecer.
- ▶ **Manter o acumulador que não está sendo utilizado afastado de cliques, moedas, chaves, parafusos ou outros pequenos objetos metálicos que possam causar um curto-circuito dos contactos.** Um curto-circuito entre os contactos do acumulador pode ter como consequência queimaduras ou fogo.

- ▶ **Use a bateria apenas em produtos do fabricante.** Só assim é que a bateria é protegida contra sobrecarga perigosa.
- ▶ **Só carregar baterias em carregadores recomendados pelo fabricante.** Há perigo de incêndio se um carregador, apropriado para um determinado tipo de baterias, for utilizado para carregar baterias de outros tipos.



Proteger a bateria contra calor, p. ex. também contra uma permanente radiação solar, fogo, sujidade, água e humidade. Há risco de explosão ou de um curto-circuito.



- ▶ **Não conecte o acumulador ao adaptador, se as teclas de desbloqueio estiverem partidas ou apresentarem defeitos.** O acumulador pode cair durante o funcionamento.
- ▶ **As baterias gastas devem ser enviadas para uma reciclagem ecológica de matéria-prima.** Para tal respeite as instruções nas secções "Transporte" e "Eliminação".

Descrição do produto e do serviço

Respeite as figuras na parte da frente do manual de instruções.

Utilização adequada

O adaptador de bateria serve para alojar uma bateria de lítio de 10,8 e 12 V da Bosch como fonte de tensão. Com o adaptador de bateria pode alimentar em simultâneo um aparelho USB, assim como um elemento térmico para o vestuário de trabalho térmico com tensão.

Componentes ilustrados

A numeração dos componentes exibidos diz respeito às representações existentes nas páginas dos gráficos.

- (1) Adaptador da bateria
- (2) Tomada USB
- (3) Tomada para ficha de conexão do elemento térmico do vestuário de trabalho térmico
- (4) Bateria^{a)}
- (5) Tecla de desbloqueio da bateria^{a)}
- (6) Suporte de fixação ao cinto

(7) Ficha de conexão^{a)}

(8) Tecla de ativação da ligação USB

- a) **Accessórios apresentados ou descritos não pertencem ao volume de fornecimento padrão. Todos os acessórios encontram-se no nosso programa de acessórios.**

Dados técnicos

Adaptador da bateria		GAA 12V-21
Número de produto		1 600 A01 433
Tomada USB		Tip A
- Tensão de saída	V=	5,0
- Corrente de saída ^{A)}	A	2,1
Ligação elemento térmico		Vestuário de trabalho térmico
- Tensão de saída	V=	12
- Corrente de saída ^{B)}	A	1,2
Comprimento máximo permitido do cabo USB	m	1,5
Temperatura ambiente recomendada durante o carregamento	°C	0 ... +35
Temperatura ambiente admissível em funcionamento ^{C)} e durante o armazenamento	°C	-20 ... +50
Baterias recomendadas ^{D)}		GBA 10,8V... GBA 12V...
Carregadores recomendados		GAL 12... GAX 18...

A) A corrente de saída real depende do aparelho USB ligado.

B) A corrente de saída real depende do ajuste do vestuário de trabalho térmico.

C) Potência limitada com temperaturas <0 °C

D) As seguintes baterias não podem ser utilizadas com o adaptador de bateria:

- 1 607 A35 06A
- 1 607 A35 0C5
- 1 607 A35 0EL
- 1 607 A35 10E

Funcionamento

Colocação/remoção da bateria (ver figuras A1–A2)

- ▶ **Não coloque a bateria com violência.** O acumulador está construído de forma a só poder ser encaixado no adaptador na posição certa.
- Para **colocar** o acumulador (4), empurre o acumulador até ao batente no adaptador (1). Para **retirar** o acumulador (4) prima as teclas de desbloqueio (5) no acumulador e puxe-o, retirando-o do adaptador (1).

Ligar os elementos de aquecimento (ver figura B)

Encaixe a ficha de conexão (7) na tomada (3) no adaptador de bateria. Introduza o adaptador de bateria (1) no bolso previsto para o efeito na peça de vestuário ou pendure o adaptador no seu cinto com o clip para fixação do cinto (6).

Carregar aparelhos USB externos (ver figura C)

Por meio da ligação USB no adaptador do acumulador pode prolongar a autonomia de diferentes aparelhos USB com acumulador como p. ex. telemóveis ou leitores de MP3. Mesmo durante o aquecimento da peça de vestuário.

- ▶ **Certifique-se de que o aparelho USB externo pode ser carregado com a ligação USB no adaptador do acumulador. Observe a este respeito as indicações dos "Dados técnicos".**

Ligue o cabo de carregamento do seu aparelho USB à tomada USB (2) no adaptador do acumulador (1).

Prima a tecla de ativação (8) durante aprox. 3 segundos. O aparelho USB conectado é carregado.

Para poupar energia, após aprox. 2 horas, a ligação USB é automaticamente desativada. Se não estiver conectado um cabo de carregamento, a ligação USB é automaticamente desativada após 30 segundos.

Eliminação de falhas

Problema	Solução
O elemento térmico não aquece.	Carregar a bateria. Ligar corretamente a ficha de conexão (7).
Não é possível carregar um aparelho USB externo na ligação USB.	Carregar a bateria.

Problema**Solução**

Ligar o cabo de carregamento do aparelho USB externo à tomada USB **(2)** no adaptador do acumulador **(1)**.

Premir a tecla de ativação **(8)** durante aprox. 3 segundos.

O aparelho USB externo não pode ser carregado com a ligação USB no adaptador do acumulador (observar as indicações nos "Dados técnicos"^{A)}).

- A) Não é possível carregar alguns aparelhos USB externos com este adaptador de acumulador, apesar de estarem em conformidade com os dados técnicos.

Manutenção e assistência técnica

Serviço pós-venda e aconselhamento

O serviço pós-venda responde às suas perguntas a respeito de serviços de reparação e de manutenção do seu produto, assim como das peças sobressalentes. Desenhos explodidos e informações acerca das peças sobressalentes também em: **www.bosch-pt.com**

A nossa equipa de consultores Bosch esclarece com prazer todas as suas dúvidas a respeito dos nossos produtos e acessórios.

Indique para todas as questões e encomendas de peças sobressalentes a referência de 10 dígitos de acordo com a placa de características do produto.

Portugal

Robert Bosch LDA

Avenida Infante D. Henrique

Lotes 2E – 3E

1800 Lisboa

Para efetuar o seu pedido online de peças entre na página www.ferramentasbosch.com.

Tel.: 21 8500000

Fax: 21 8511096

Encontra outros endereços da assistência técnica em:

www.bosch-pt.com/serviceaddresses

Transporte

As baterias de íões de lítio recomendadas estão sujeitas ao direito de materiais perigosos. As baterias podem ser transportadas na rua pelo utilizador, sem mais obrigações.

Na expedição por terceiros (por ex: transporte aéreo ou expedição), devem ser observadas as especiais exigências quanto à embalagem e à designação. Neste caso é necessário consultar um especialista de materiais perigosos ao preparar a peça a ser trabalhada.

Só enviar baterias se a carcaça não estiver danificada. Colar contactos abertos e embalar a bateria de modo que não possa se movimentar dentro da embalagem. Por favor observe também eventuais diretivas nacionais suplementares.

Eliminação



Os aparelhos elétricos, baterias/pilhas, acessórios e embalagens devem ser enviados a uma reciclagem ecológica de matéria-prima.



Não deite aparelhos elétricos e baterias/pilhas no lixo doméstico!

Apenas para países da UE:

Conforme a Diretiva Europeia 2012/19/UE relativa aos resíduos de equipamentos elétricos e eletrónicos e a sua implementação na legislação nacional, é necessário recolher separadamente os equipamentos elétricos que já não são usados e, de acordo com a Diretiva Europeia 2006/66/CE, as baterias/pilhas defeituosas e encaminhá-los para uma reciclagem ecológica.

No caso de uma eliminação incorreta, os aparelhos elétricos e eletrónicos antigos podem ter efeitos nocivos no ambiente e na saúde humana devido à possível presença de substâncias perigosas.

Baterias/pilhas:

Lítio:

Observar as indicações no capítulo Transporte (ver "Transporte", Página 36).

Italiano

Avvertenze di sicurezza



Leggere tutte le avvertenze e disposizioni di sicurezza. La mancata osservanza delle avvertenze e disposizioni di sicurezza può causare folgorazioni, incendi e/o lesioni di grave entità.

Conservare tutte le avvertenze e disposizioni di sicurezza, a scopo di futura consultazione.

Indicazioni di sicurezza per l'utilizzo delle batterie

- ▶ **Non aprire la batteria.** Vi è rischio di cortocircuito.
- ▶ **In caso di danni o di utilizzo improprio della batteria, vi è rischio di fuoriuscita di vapori. La batteria può incendiarsi o esplodere.** Far entrare aria fresca nell'ambiente e contattare un medico in caso di malessere. I vapori possono irritare le vie respiratorie.
- ▶ **In caso d'impiego errato o di batteria danneggiata, vi è rischio di fuoriuscita di liquido infiammabile dalla batteria. Evitare il contatto con il liquido. In caso di contatto accidentale, risciacquare accuratamente con acqua. Rivolgersi immediatamente ad un medico, qualora il liquido entri in contatto con gli occhi.** Il liquido fuoriuscito dalla batteria potrebbe causare irritazioni cutanee o ustioni.
- ▶ **Qualora si utilizzino oggetti appuntiti, come ad es. chiodi o cacciaviti, oppure se si esercita forza dall'esterno, la batteria potrebbe danneggiarsi.** Potrebbe verificarsi un cortocircuito interno e la batteria potrebbe incendiarsi, emettere fumo, esplodere o surriscaldarsi.
- ▶ **Non avvicinare batterie non utilizzate a fermagli, monete, chiavi, chiodi, viti, né ad altri piccoli oggetti metallici che potrebbero provocare l'esclusione dei contatti.** Un eventuale corto circuito fra i contatti della batteria potrebbe causare ustioni o incendi.
- ▶ **Utilizzare la batteria solo per prodotti del produttore.** Soltanto in questo modo la batteria verrà protetta da pericolosi sovraccarichi.
- ▶ **Caricare le batterie esclusivamente con caricabatterie consigliati dal produttore.** Se un dispositivo di ricarica adatto per un determinato tipo di batterie viene impiegato con batterie differenti, vi è rischio d'incendio.



Proteggere la batteria dal calore, ad esempio anche da irradiazione solare continua, fuoco, sporcizia, acqua ed umidità. Sussiste il pericolo di esplosioni e cortocircuito.

- ▶ **Non inserire la batteria ricaricabile nel relativo adattatore qualora i pulsanti di sbloccaggio risultino rotti o difettosi.** La batteria può fuoriuscire durante l'utilizzo.
- ▶ **Le batterie usate andranno avviate ad una valorizzazione rispettosa dell'ambiente.** A tale riguardo, attenersi alle indicazioni dei paragrafi «Trasporto» e «Smaltimento».

Descrizione del prodotto e dei servizi forniti

Si prega di osservare le immagini nella prima parte delle istruzioni per l'uso.

Utilizzo conforme

L'adattatore batteria è preposto ad alloggiare una batteria al litio Bosch da 10,8 o 12 Volt, in qualità di fonte di alimentazione. L'adattatore batteria consente di alimentare contemporaneamente un dispositivo USB ed un elemento riscaldante per giacca termica.

Componenti illustrati

La numerazione dei componenti rappresentati si riferisce alle illustrazioni sulle pagine con la rappresentazione grafica.

- (1) Adattatore batteria
- (2) Presa USB
- (3) Presa per connettore di collegamento dell'elemento riscaldante dell'abbigliamento termico
- (4) Batteria^{a)}
- (5) Tasto di sbloccaggio della batteria^{a)}
- (6) Clip di aggancio alla cintura
- (7) Connettore di collegamento^{a)}
- (8) Tasto di attivazione del collegamento USB

a) **L'accessorio illustrato oppure descritto non è compreso nel volume di fornitura standard. L'accessorio completo è contenuto nel nostro programma accessori.**

Dati tecnici

Adattatore batteria		GAA 12V-21
Codice prodotto		1 600 A01 433
Collegamento USB		Tipo A
- Tensione di uscita	V=	5,0
- Corrente di uscita ^{A)}	A	2,1
Collegamento elemento riscaldante		Abbigliamento termico
- Tensione di uscita	V=	12
- Corrente di uscita ^{B)}	A	1,2
Lunghezza max. consentita del cavo USB	m	1,5
Temperatura ambiente consigliata in fase di ricarica	°C	0 ... +35
Temperatura ambiente consentita durante il funzionamento ^{C)} e per lo stoccaggio	°C	-20 ... +50
Batterie consigliate ^{D)}		GBA 10,8V... GBA 12V...
Caricabatteria consigliati		GAL 12... GAX 18...

A) L'effettiva corrente di uscita varia in base al dispositivo USB collegato.

B) L'effettiva corrente di uscita varia in base all'impostazione dell'abbigliamento termico.

C) prestazioni ridotte in caso di temperature < 0 °C

D) Non utilizzare le seguenti batterie con l'adattatore batteria:

- 1 607 A35 06A
- 1 607 A35 0C5
- 1 607 A35 0EL
- 1 607 A35 10E

Utilizzo

Inserimento e rimozione della batteria (vedere figg. A1-A2)

► **Non esercitare forza nell'introdurre la batteria.** La batteria è realizzata in modo tale da poter essere inserita nell'adattatore solo se posizionata correttamente.

Per **inserire** la batteria (4) spingerla fino a battuta nel relativo adattatore (1).

Per **rimuovere** la batteria **(4)** premere i tasti di sbloccaggio **(5)** presenti sulla batteria stessa ed estrarla dall'adattatore **(1)**.

Collegamento di elementi riscaldanti (vedere fig. B)

Inserire il connettore di collegamento **(7)** nella presa **(3)** dell'adattatore batteria. Inserire l'adattatore batteria **(1)** nell'apposita custodia del capo di abbigliamento, oppure appenderlo alla cintura mediante l'apposita clip di aggancio **(6)**.

Ricarica di dispositivi USB esterni (vedere fig. C)

L'attacco USB sull'adattatore della batteria consente di prolungare la durata della batteria di vari apparecchi USB dotati di tale alimentazione, ad esempio cellulari o lettori MP3. Questa operazione può essere effettuata anche durante il riscaldamento del capo di abbigliamento.

► **Accertarsi che il proprio apparecchio USB esterno sia caricabile mediante l'attacco USB sull'adattatore della batteria. A tale riguardo attenersi alle indicazioni riportate nella sezione «Dati tecnici».**

Collegare il cavo di ricarica dell'utensile USB alla presa USB **(2)** presente sull'adattatore per batteria **(1)**.

Tenere premuto per circa 3 secondi il pulsante di attivazione **(8)**. L'apparecchio USB collegato verrà caricato.

Per risparmiare energia, l'attacco USB si disattiva automaticamente dopo circa 2 ore. Se non viene collegato alcun cavo di ricarica, l'attacco USB si disattiverà automaticamente dopo 30 secondi.

Eliminazione delle anomalie

Problema	Rimedio
L'elemento riscaldante non si riscalda.	Ricaricare la batteria. Inserire correttamente il connettore di collegamento (7) .
Il dispositivo USB esterno non è ricaricabile mediante il collegamento USB.	Ricaricare la batteria. Collegare il cavo di ricarica dell'utensile USB alla presa USB (2) dell'adattatore batteria (1) . Tenere premuto il pulsante di attivazione (8) per circa 3 secondi.

Problema	Rimedio
	Un eventuale dispositivo USB esterno non è ricaricabile mediante il collegamento USB dell'adattatore batteria (attenersi alle indicazioni riportate nella sezione «Dati tecnici» ^{A)}).

- A) Alcuni apparecchi USB esterni non sono ricaricabili con il presente adattatore per batteria, nonostante i dati tecnici corrispondano.

Manutenzione ed assistenza

Servizio di assistenza e consulenza tecnica

Il servizio di assistenza risponde alle Vostre domande relative alla riparazione e alla manutenzione del Vostro prodotto nonché concernenti i pezzi di ricambio. Disegni in vista esplosa e informazioni relative ai pezzi di ricambio sono consultabili anche sul sito

www.bosch-pt.com

Il team di consulenza tecnica Bosch sarà lieto di rispondere alle Vostre domande in merito ai nostri prodotti e accessori.

In caso di richieste o di ordinazione di pezzi di ricambio, comunicare sempre il codice prodotto a 10 cifre riportato sulla targhetta di fabbricazione dell'elettrotensile.

Italia

Tel.: (02) 3696 2314

E-Mail: pt.hotlinebosch@it.bosch.com

Per ulteriori indirizzi del servizio assistenza consultare:

www.bosch-pt.com/serviceaddresses

Trasporto

Le batterie al litio consigliate sono soggette ai requisiti di legge relativi alle merci pericolose. Le batterie possono essere trasportate su strada dall'utilizzatore senza ulteriori precauzioni.

In caso di spedizione tramite terzi (ad es. per via aerea o tramite spedizioniere), andranno rispettati specifici requisiti relativi d'imballaggio e contrassegnatura. In tale caso, per la preparazione dell'articolo da spedire, andrà consultato uno specialista in merci pericolose.

Inviare le batterie soltanto se la relativa carcassa non è danneggiata. Coprire con nastro adesivo i contatti scoperti ed imballare la batteria in modo che non possa spostarsi

nell'imballaggio. Andranno altresì rispettate eventuali ulteriori norme nazionali complementari.

Smaltimento



Apparecchi elettrici, batterie/pile a stilo, accessori e confezioni non più utilizzabili andranno avviati ad un riciclaggio rispettoso dell'ambiente.



Non gettare apparecchi elettrici, né batterie/pile a stilo, tra i rifiuti domestici.

Solo per i Paesi UE:

Ai sensi della Direttiva Europea 2012/19/UE sui rifiuti di apparecchiature elettriche ed elettroniche e del suo recepimento nel diritto nazionale, gli elettrodomestici non più utilizzabili e, ai sensi della Direttiva Europea 2006/66/CE, le batterie/le pile difettose o esauste, andranno raccolti separatamente e riciclati nel rispetto dell'ambiente.

In caso di smaltimento improprio, le apparecchiature elettriche ed elettroniche potrebbero avere effetti nocivi sull'ambiente e sulla salute umana a causa della possibile presenza di sostanze nocive.

Batterie/pile:

Per le batterie al litio:

Attenersi alle avvertenze riportate al paragrafo «Trasporto» (vedi «Trasporto», Pagina 41).

Nederlands

Veiligheidsaanwijzingen



Lees alle veiligheidsaanwijzingen en instructies. Het niet naleven van de veiligheidsaanwijzingen en instructies kan elektrische schokken, brand en/of zware verwondingen veroorzaken.

Bewaar alle veiligheidsaanwijzingen en instructies voor toekomstig gebruik.

Veiligheidsaanwijzingen voor de omgang met accu's

- ▶ **Open de accu niet.** Er bestaat gevaar voor kortsluiting.
- ▶ **Bij beschadiging en verkeerd gebruik van de accu kunnen er dampen vrijkomen. De accu kan branden of exploderen.** Zorg voor de aanvoer van frisse lucht en zoek bij klachten een arts op. De dampen kunnen de luchtwegen irriteren.
- ▶ **Bij verkeerd gebruik of een beschadigde accu kan brandbare vloeistof uit de accu lekken. Voorkom contact daarmee. Spoel bij onvoorzien contact met water af. Wanneer de vloeistof in de ogen komt, dient u bovendien een arts te raadplegen.** Gelekte accuvloeistof kan tot huidirritaties of verbrandingen leiden.
- ▶ **Door spitse voorwerpen, zoals bijv. spijkers of schroevendraaiers, of door krachtinwerking van buitenaf kan de accu beschadigd worden.** Er kan een interne kortsluiting ontstaan en de accu doen branden, roken, exploderen of oververhitten.
- ▶ **Houd de niet-gebruikte accu uit de buurt van paperclips, munten, sleutels, spijkers, schroeven of andere kleine metalen voorwerpen die overbrugging van de contacten zouden kunnen veroorzaken.** Kortsluiting tussen de accucontacten kan brandwonden of brand tot gevolg hebben.
- ▶ **Gebruik de accu alleen in producten van de fabrikant.** Alleen zo wordt de accu tegen gevaarlijke overbelasting beschermd.
- ▶ **Laad de accu's alleen op met oplaadapparaten die door de fabrikant aangeraden worden.** Door een oplaadapparaat dat voor een bepaald type accu geschikt is, bestaat bij gebruik met andere accu's brandgevaar.



Bescherm de accu tegen hitte, bijvoorbeeld ook tegen voortdurend zonlicht, vuur, vuil, water en vocht. Er bestaat gevaar voor explosie en kortsluiting.



- ▶ **Steek de accu niet in de accu-adapter, wanneer de ontgrendelingstoetsen gebroken of defect zijn.** De accu kan er tijdens het gebruik uitvallen.
- ▶ **Opgebruikte accu's moeten op een voor het milieu verantwoorde wijze worden gerecycled.** Neem hiervoor goed nota van de instructies in de hoofdstukken „Vervoer“ en „Afvolverwijdering“.

Beschrijving van product en werking

Neem goed nota van de afbeeldingen in het voorste deel van de gebruiksaanwijzing.

Beoogd gebruik

De accu-adapter dient voor het opnemen van een Bosch 10,8 of 12 V Lithium-Ion-accu als spanningsbron. Met de accu-adapter kunnen maximaal één USB-apparaat en een ver-

warmingselement voor de verwarmbare werkkleding tegelijkertijd van spanning worden voorzien.

Afgebeelde componenten

De componenten zijn genummerd zoals op de pagina's met afbeeldingen.

- (1) Accu-adapter
 - (2) USB-bus
 - (3) Bus voor aansluitstekker van het verwarmingselement van de verwarmbare werkkleding
 - (4) Accu^{a)}
 - (5) Accu-ontgrendelingsstoets^{a)}
 - (6) Riemclip
 - (7) Aansluitstekker^{a)}
 - (8) Activeringstoets USB-aansluiting
- a) **Niet elk afgebeeld en beschreven accessoire is standaard bij de levering inbegrepen. Alle accessoires zijn te vinden in ons accessoireprogramma.**

Technische gegevens

Accu-adapter		GAA 12V-21
Productnummer		1 600 A01 433
USB-aansluiting		Type A
- Uitgangsspanning	V=	5,0
- Uitgangsstroom ^{A)}	A	2,1
Aansluiting verwarmingselement		Verwarmbare werkkleding
- Uitgangsspanning	V=	12
- Uitgangsstroom ^{B)}	A	1,2
Max. toegestane lengte USB-kabel	m	1,5
Aanbevolen omgevingstemperatuur bij het opladen	°C	0 ... +35
Toegestane omgevingstemperatuur tijdens gebruik ^{C)} en bij opslag	°C	-20 ... +50
Aanbevolen accu's ^{D)}		GBA 10,8V... GBA 12V...

Accu-adapter**GAA 12V-21**

Aanbevolen oplaadapparaten

GAL 12...

GAX 18...

- A) De daadwerkelijke uitgangsstroom is afhankelijk van het aangesloten USB-apparaat.
- B) De daadwerkelijke uitgangsstroom is afhankelijk van de instelling van de verwarmbare werkkleding.
- C) beperkt vermogen bij temperaturen $< 0^{\circ}\text{C}$
- D) De volgende accu's mogen niet worden gebruikt met de accu-adapter:
- 1 607 A35 06A
 - 1 607 A35 0C5
 - 1 607 A35 0EL
 - 1 607 A35 10E

Gebruik

Accu plaatsen of verwijderen (zie afbeeldingen A1 – A2)

► **Gebruik bij het plaatsen van de accu geen geweld.** De accu is zo geconstrueerd dat hij alleen op de juiste positie in de accu-adapter gestoken kan worden.

Voor het **plaatsen** van de accu **(4)** schuift u de accu tot aan de aanslag in de accu-adapter **(1)**.

Voor het **verwijderen** van de accu **(4)** drukt u op de ontgrendelingstoetsen **(5)** op de accu en trekt u deze uit de accu-adapter **(1)**.

Verwarmingselementen aansluiten (zie afbeelding B)

Steek de aansluitstekker **(7)** in de bus **(3)** op de accu-adapter.

Schuif de accu-adapter **(1)** in de daarvoor bestemde zak in het kledingstuk of hang de accu-adapter met de riemclip **(6)** aan uw riem.

Externe USB-apparaten opladen (zie afbeelding C)

Met behulp van de USB-aansluiting op de accu-adapter kunt u de acculooptijd van verschillende USB-apparaten met accu, zoals bijv. mobiele telefoon of MP3-speler, verlengen. Dit kan ook tijdens het verwarmen van het kledingstuk gebeuren.

► **Zorg ervoor dat uw externe USB-apparaat met de USB-aansluiting op de accu-adapter opgeladen kan worden. Neem hiervoor goed nota van de informatie in „Technische gegevens“.**

Verbind de laadkabel van uw USB-apparaat met de USB-bus **(2)** op de accu-adapter **(1)**.

Druk ca. 3 seconden lang op de activeringstoets **(8)**. Het aangesloten USB-apparaat wordt opgeladen.

Om energie te sparen, wordt de USB-aansluiting na ca. 2 uur automatisch gedeactiveerd. Als er geen laadkabel aangesloten is, dan wordt na 30 seconden de USB-aansluiting automatisch gedeactiveerd.

Verhelpen van storingen

Probleem	Oplossing
Verwarmingselement wordt niet warm.	<p>Laad de accu op.</p> <p>Sluit de aansluitstekker (7) juist aan.</p>
Extern USB-apparaat kan niet worden opgeladen op de USB-aansluiting.	<p>Laad de accu op.</p> <p>Verbind de laadkabel van het externe USB-apparaat met de USB-bus (2) op de accu-adapter (1).</p> <p>Druk ca. 3 seconden lang op de activeringstoets (8).</p> <p>Extern USB-apparaat kan niet met de USB-aansluiting op de accu-adapter opgeladen worden (neem goed nota van de informatie in „Technische gegevens“^{A)}).</p>

A) Sommige externe USB-apparaten kunnen ondanks overeenstemming met de technische gegevens niet met deze accu-adapter opgeladen worden.

Onderhoud en service

Klantenservice en gebruikadvies

Onze klantenservice beantwoordt uw vragen over reparatie en onderhoud van uw product en over vervangingsonderdelen. Explosietekeningen en informatie over vervangingsonderdelen vindt u ook op: **www.bosch-pt.com**

Het Bosch-gebruiksadviesteam helpt u graag bij vragen over onze producten en accessoires.

Vermeld bij vragen en bestellingen van vervangingsonderdelen altijd het uit tien cijfers bestaande productnummer volgens het typeplaatje van het product.

Nederland

Tel.: (076) 579 54 54

Fax: (076) 579 54 94

E-mail: gereedschappen@nl.bosch.com

Meer serviceadressen vindt u onder:www.bosch-pt.com/serviceaddresses**Vervoer**

Op de aanbevolen Li-Ion-accu's zijn de eisen voor het vervoer van gevaarlijke stoffen van toepassing. De accu's kunnen door de gebruiker zonder verdere voorwaarden over de weg vervoerd worden.

Bij de verzending door derden (bijv. luchtvervoer of expeditiebedrijf) moeten bijzondere eisen ten aanzien van verpakking en markering in acht genomen worden. In deze gevallen moet bij de voorbereiding van de verzending een deskundige voor gevaarlijke stoffen geraadpleegd worden.

Verzend accu's alleen, wanneer de behuizing onbeschadigd is. Plak blootliggende contacten af en verpak de accu zodanig dat deze niet in de verpakking beweegt. Neem ook eventuele overige nationale voorschriften in acht.

Afvalverwijdering

Elektrische apparaten, accu's/batterijen, accessoires en verpakkingen moeten op een voor het milieu verantwoorde wijze worden gerecycled.



Gooi elektrische apparaten en accu's/batterijen niet bij het huisvuil!

Alleen voor landen van de EU:

Volgens de Europese richtlijn 2012/19/EU inzake afgedankte elektrische en elektronische apparatuur en de implementatie in nationaal recht moeten niet meer bruikbare elektrische apparaten en volgens de Europese richtlijn 2006/66/EG moeten defecte of verbruikte accu's/batterijen apart worden ingezameld en op een voor het milieu verantwoorde wijze worden gerecycled.

Bij een verkeerde afvoer kunnen afgedankte elektrische en elektronische apparaten vanwege de mogelijke aanwezigheid van gevaarlijke stoffen schadelijke uitwerkingen op het milieu en de gezondheid van mensen hebben.

Accu's/batterijen:**Li-Ion:**

Lees de aanwijzingen in het gedeelte Vervoer en neem deze in acht (zie „Vervoer“, Pagina 47).

Dansk

Sikkerhedsinstrukser



Læs alle sikkerhedsinstrukser og anvisninger. Overholdes sikkerhedsinstrukserne og anvisningerne ikke, er der risiko for elektrisk stød, brand og/eller alvorlige kvæstelser.

Opbevar alle sikkerhedsinstruktioner og anvisninger til senere brug.

Sikkerhedsanvisninger på korrekt omgang med akkuen

- ▶ **Åbn ikke akkuen.** Fare for kortslutning.
- ▶ **Beskadiges akkuen, eller bruges den forkert, kan der sive dampe ud. Akkuen kan antændes eller eksplodere.** Tilfør frisk luft, og søg læge, hvis du føler dig utilpas. Dampene kan irritere luftvejene.
- ▶ **Hvis akkuen anvendes forkert, eller den er beskadiget, kan der slippe brændbar væske ud af akkuen. Undgå at komme i kontakt med denne væske. Hvis det alligevel skulle ske, skal du skylle med vand. Søg læge, hvis du får væsken i øjnene.** Akku-væske kan give hudirritation eller forbrændinger.
- ▶ **Akkuen kan blive beskadiget af spidse genstande som f.eks. søm eller skruetrækkere eller ydre kraftpåvirkning.** Der kan opstå indvendig kortslutning, så akkuen kan antændes, ryge, eksplodere eller overophedes.
- ▶ **Ikke-benyttede akkuer må ikke komme i berøring med kontorclips, mønter, nøgler, søm, skruer eller andre små metalgenstande, da disse kan kortslutte kontakterne.** En kortslutning mellem batteri-kontakterne øger risikoen for personskader i form af forbrændinger.
- ▶ **Brug kun akkuen i producentens produkter.** Kun på denne måde beskyttes akkuen mod farlig overbelastning.

- **Oplad kun akkuerne med ladere, der er anbefalet af fabrikanten.** En lader, der er egnet til en bestemt type akku, må ikke benyttes med andre akkuer – brandfare.



Beskyt akkuen mod varme (f.eks. også mod varige solstråler, brand, snavs, vand og fugtighed). Der er risiko for eksplosion og kortslutning.



- **Sæt ikke batteriet i adapteren, hvis oplåsningsknapperne er knækket eller er defekte.** I så fald kan batteriet falde ud under brug.
- **Brugte akkuer skal bortskaffes miljømæssigt korrekt, så de kan genvindes.** Bemærk i den forbindelse anvisningerne i afsnittene "Transport" og "Bortskaffelse".

Produkt- og ydelsesbeskrivelse

Vær opmærksom på alle illustrationer i den forreste del af betjeningsvejledningen.

Beregnet anvendelse

Akku-adapteren er beregnet til at optage en Bosch 10,8- eller 12-V-lithium-ion-akku som spændingskilde. Med akku-adapteren kan maks. en USB-enhed samt et varmeelement til opvarmeligt arbejdstøj forsynes med spænding samtidig.

Illustrerede komponenter

Nummereringen af de illustrerede komponenter refererer til illustrationerne på illustrationssiderne.

- (1) Akku-adapter
- (2) USB-bøsning
- (3) Bøsning for tilslutningsstik til varmeelementet til opvarmeligt arbejdstøj
- (4) Akku^{a)}
- (5) Akku-udløserknop^{a)}
- (6) Bælteholdeclips
- (7) Tilslutningsstik^{a)}
- (8) Aktiveringstast USB-tilslutning

- a) **Tilbehør, som er illustreret og beskrevet i betjeningsvejledningen, er ikke indeholdt i standardleveringen. Det fuldstændige tilbehør findes i vores tilbehørsprogram.**

Tekniske data

Akku-adapter		GAA 12V-21
Varenummer		1 600 A01 433
USB-indgang		Type A
– Udgangsspænding	V=	5,0
– Udgangsstrøm ^{A)}	A	2,1
Tilslutning varmeelement		Opvarmeligt arbejdstøj
– Udgangsspænding	V=	12
– Udgangsstrøm ^{B)}	A	1,2
Maks. tilladt længde USB-kabel	m	1,5
Anbefalet omgivelsestemperatur ved opladning	°C	0 ... +35
Tilladt omgivelsestemperatur ved drift ^{C)} og ved opbevaring	°C	-20 ... +50
Anbefalede akkuer ^{D)}		GBA 10,8V... GBA 12V...
Anbefalede ladere		GAL 12... GAX 18...

A) Den faktiske udgangsstrøm afhænger af den tilsluttede USB-enhed.

B) Den faktiske udgangsstrøm er afhængig af indstillingen af det opvarmelige arbejdstøj.

C) Begrænset ydelse ved temperaturer <0 °C.

D) Følgende akkuer må ikke bruges sammen med akku-adapteren:

- 1 607 A35 06A
- 1 607 A35 0C5
- 1 607 A35 0EL
- 1 607 A35 10E

Brug

Isætning og udtagning af akku (se billede A1–A2)

► **Brug ikke vold, når du isætter akkuen.** Batteriet er konstrueret, så det kun kan sættes i batteriadapteren på én måde.

Når du skal **isætte** batteriet (**4**), skal du skubbe batteriet ind i batteriadapteren (**1**) imod anslag.

Når du **skal tage batteriet ud (4)**, skal du trykke på oplåsningsknapperne **(5)** på batteriet og trække det ud af batteriadapteren **(1)**.

Tilslutning af varmeelementer (se billede B)

Sæt tilslutningsstikket **(7)** i bøsningen **(3)** på akku-adapteren.

Skub akku-adapteren **(1)** ind i lommen i beklædningsgenstanden, eller hægt akku-adapteren fast i bæltet med bælteklipsen **(6)**.

Opladning af eksterne USB-enheder (se billede C)

Ved hjælp af USB-tilslutningen på batteriadapteren kan du forlænge batteridriftstiden for forskellige batteridrevne USB-enheder som f.eks. mobiltelefoner eller MP3-afspillere. Dette kan også gøres under opvarmning af beklædningsgenstanden.

► **Sørg for, at den eksterne USB-enhed kan oplades med USB-tilslutningen på batteriopladeren. Se her angivelserne under „Tekniske data“.**

Forbind ladekablet på enheden med USB-bøsningen **(2)** på batteriadapteren **(1)**.

Tryk på aktiveringstasten i ca. 3 sekunder **(8)**. Den tilsluttede USB-enhed oplades.

For at spare energi deaktiveres USB-tilslutningen automatisk efter ca. 2 timer. Hvis der ikke er tilsluttet noget ladekabel, deaktiveres USB-tilslutningen automatisk efter 30 sekunder.

Afhjælpning af fejl

Problem	Afhjælpning
Varmeelement opvarmes ikke.	Oplad akkuen. Tilslut tilslutningsstikket (7) korrekt.
Eksterne USB-enheder kan ikke oplades i USB-tilslutningen.	Oplad akkuen. Forbind ladekablet på den eksterne enhed med USB-bøsningen (2) på akku-adapteren (1) . Tryk på aktiveringstasten (8) i ca. 3 sekunder. Den eksterne USB-enhed kan ikke oplades med USB-tilslutningen på akku-adapteren (overhold angivelserne under "Tekniske data" ^{A)}).

A) Mange eksterne USB-enheder kan ikke oplades med batteriadapteren, selvom de tekniske data stemmer overens.

Vedligeholdelse og service

Kundeservice og anvendelsesrådgivning

Kundeservice besvarer dine spørgsmål vedr. reparation og vedligeholdelse af dit produkt samt reservedele. Eksplosionstegninger og oplysninger om reservedele finder du også på: **www.bosch-pt.com**

Bosch-anvendelsesrådgivningsteamet hjælper dig gerne, hvis du har spørgsmål til produkter og tilbehørsdele.

Produktets 10-cifrede typenummer (se typeskilt) skal altid angives ved forespørgsler og bestilling af reservedele.

Dansk

Bosch Service Center
Telegrafvej 3
2750 Ballerup

På www.bosch-pt.dk kan der online bestilles reservedele eller oprettes en reparations ordre.

Tlf. Service Center: 44898855

Fax: 44898755

E-Mail: vaerktoej@dk.bosch.com

Du finder adresser til andre værksteder på:

www.bosch-pt.com/serviceaddresses

Transport

De anbefalede lithium-ion-akkuer overholder bestemmelserne om farligt gods. Akkuerne kan transporteres af brugeren på offentlig vej uden yderligere pålæg.

Ved forsendelse gennem tredjemand (f.eks.: lufttransport eller spedition) skal særlige krav vedr. emballage og mærkning overholdes. Her skal man kontakte en faregods-ekspert, før forsendelsesstykket forberedes.

Send kun akkuer, hvis huset er ubeskadiget. Tilkøb åbne kontakter, og indpak akkuen på en sådan måde, at den ikke kan bevæge sig i emballagen. Følg venligst også eventuelle, videreførende, nationale forskrifter.

Bortskaffelse



Elapparater, akkuer/batterier, tilbehør og emballage skal bortskaffes miljømæssigt korrekt, så de kan genanvendes.



Smid ikke el-apparater og akkuer/batterier ud sammen med det almindelige husholdningsaffald!

Gælder kun i EU-lande:

Iht. det europæiske direktiv 2012/19/EU om affald fra elektrisk og elektronisk udstyr og de nationale bestemmelser, der er baseret herpå, skal kasserede el-apparater, og iht. det europæiske direktiv 2006/66/EF skal defekte eller opbrugte akkuer/batterier indsamles separat og genbruges iht. gældende miljøforskrifter.

Ved forkert bortskaffelse kan elektrisk og elektronisk affald have skadelige virkninger på miljøet og menneskers sundhed på grund af den mulige tilstedeværelse af farlige stoffer.

Akkuer/batterier:

Li-Ion:

Vær opmærksom på anvisningerne i afsnittet "Transport" (se "Transport", Side 52).

Svensk

Säkerhetsanvisningar



Läs igenom alla säkerhetsanvisningar och instruktioner. Fel som uppstår till följd av att säkerhetsinstruktionerna och anvisningarna inte följts kan orsaka elstöt, brand och/eller allvarliga personskador.

Förvara alla varningar och anvisningar för framtida bruk.

Säkerhetsanvisningar för hantering av batterier

- ▶ **Öppna inte batteriet.** Detta kan leda till kortslutning.
- ▶ **Vid skador och felaktig användning av batteriet kan ångor träda ut. Batteriet kan börja brinna eller explodera.** Tillför friskluft och kontakta läkare vid besvär. Ångorna kan leda till irritation i andningsvägarna.
- ▶ **Om batteriet används på fel sätt, eller är skadat, finns det risk för att brännbar vätska rinner ur batteriet. Undvik kontakt med vätskan. Vid oavsiktlig kontakt spola med vatten. Om vätska kommer i kontakt med ögonen, uppsök dessutom läkare.** Batterivätskan kan medföra hudirritation och brännskada.

- ▶ **Batteriet kan skadas av vassa föremål som t.ex. spikar eller skruvmejslar eller på grund av yttre påverkan.** En intern kortslutning kan uppstå och rök, explosion eller överhettning kan förekomma hos batteriet.
- ▶ **Håll gem, mynt, nycklar, spikar, skruvar och andra små metallföremål på avstånd från det ej använda batteriet för att undvika en bygling av kontaktarna.** En kortslutning av batteriets kontakter kan leda till brännskador eller brand.
- ▶ **Använd endast batteriet i produkter från tillverkaren.** Detta skyddar batteriet mot farlig överbelastning.
- ▶ **Ladda batterierna endast i de laddare som tillverkaren rekommenderat.** Om en laddare som är avsedd för en viss typ av batterier används för andra batterityper finns risk för brand.



Skydda batteriet mot hög värme som t. ex. längre solbestråning, eld, smuts, vatten och fukt. Explosions- och kortslutningsrisk.



- ▶ **Sätt inte batteriet i adaptern om upplåsningsknapparna är defekta.** Batteriet kan falla ut under drift.
- ▶ **Förbrukade batterier ska lämnas in till en miljöstation.** Beakta anvisningarna i avsnitten "Transport" och "Avfallshantering".

Produkt- och prestandabeskrivning

Beakta bilden i den främre delen av bruksanvisningen.

Ändamålsenlig användning

Batteriadaptern är till för ett Bosch 10,8 V eller ett 12 V-lithiumjonbatteri som strömkälla. Med batteriadaptern kan maximalt en USB-enhet och ett värme-element för uppvärmsbara arbetskläder försörjas med spänning samtidigt.

Illustrerade komponenter

Numreringen av de avbildade komponenterna hänvisar till illustrationerna på grafiksidiorna.

- (1) Batteriadapter
- (2) USB-uttag
- (3) Uttag för anslutningskontakten på de uppvärmsbara arbetsklädernas värmelement

- (4) Batteri^{a)}
- (5) Batteriupplåsningsknapp^{a)}
- (6) Bältesklämma
- (7) Kontakt^{a)}
- (8) Aktiveringsknapp USB-anslutning

a) **I bruksanvisningen avbildat och beskrivet tillbehör ingår inte i standardleveransen. I vårt tillbehörsprogram beskrivs allt tillbehör som finns.**

Tekniska data

Batteriadapter		GAA 12V-21
Artikelnummer		1 600 A01 433
USB-anslutning		Typ A
– Utgångsspänning	V=	5,0
– Utgångsström ^{A)}	A	2,1
Anslutning värmeelement		Uppvärmningsbara arbetskläder
– Utgångsspänning	V=	12
– Utgångsström ^{B)}	A	1,2
Max. tillåten längd på USB-kabel	m	1,5
Rekommenderad omgivningstemperatur vid laddning	°C	0 ... +35
Tillåten omgivningstemperatur vid drift ^{C)} och vid lagring	°C	–20 ... +50
Rekommenderade batterier ^{D)}		GBA 10,8V... GBA 12V...

Batteriadapter**GAA 12V-21**

Rekommenderade laddare

GAL 12...

GAX 18...

- A) Den faktiska utgångsströmmen beror på vilken USB-enhet som har anslutits.
- B) Den faktiska utgångsströmmen beror på inställningen för de uppvärmsbara arbetskläderna.
- C) Begränsad effekt vid temperaturer <0 °C
- D) Följande batterier får inte användas tillsammans med batteriadaptern:
- 1 607 A35 06A
 - 1 607 A35 0C5
 - 1 607 A35 0EL
 - 1 607 A35 10E

Drift

Sätta in och ta ut batteriet (se bild A1 - A2)

► **Använd inte våld när du sätter i batteriet.** Batteriet är konstruerat så att det bara kan sättas in på rätt håll i adaptern.

För att **sätta in** batteriet (4), skjut det till anslag i adaptern (1).

För att **ta ut** batteriet (4), tryck på upplåsningsknappen (5) på batteriet och dra det ur adaptern (1).

Anslut värmeelementen (se bild B)

Sätt in kontakten (7) i uttaget (3) på adaptern.

Skjut in adaptern (1) i avsedd ficka i plagget eller häng adaptern med bältesklipset (6) i ditt bälte.

Ladda externa USB-enheter (se bild C)

Med hjälp av USB-anslutningen på adaptern kan du förlänga batteritiden hos olika USB-enheter som mobiltelefon eller MP3-spelare. Detta kan också ske medan plagget värms upp.

► **Se till att din externa USB-enhet kan laddas med USB-anslutningen på adaptern. Beakta uppgifterna i "Tekniska data".**

Anslut laddningskabeln till din USB-enhet till USB-uttaget (2) på adaptern (1).

Tryck i ca. 3 sekunder på aktiveringsknappen (8). Den anslutna USB-enheten laddas.

För att spara energi avaktiveras USB-anslutningen automatiskt efter ca. 2 timmar. Om ingen laddningskabel är ansluten deaktiveras USB-anslutningen automatiskt efter 30 sekunder.

Störningsåtgärder

Problem	Åtgärd
Värmeelementet värms inte upp.	Ladda batteriet. Anslut kontakten (7) korrekt.
Den externa USB-enheten kan inte laddas i USB-anslutningen.	Ladda batteriet. Anslut laddningskabeln för den externa apparaten till USB-uttaget (2) på adaptern (1) . Tryck in aktiveringsknappen (8) i ca. 3 sekunder. Den externa USB-enheten kan inte laddas med USB-anslutningen i adaptern (beakta uppgifterna i "Teknisk data" ^{A)}).

A) Vissa externa USB-enheter kan, trots att de uppfyller de tekniska kraven, inte laddas med denna adapter.

Underhåll och service

Kundtjänst och applikationsrådgivning

Kundservicen ger svar på frågor beträffande reparation och underhåll av produkter och reservdelar. Explosionsritningar och informationer om reservdelar hittar du också under: www.bosch-pt.com

Boschs applikationsrådgivnings-team hjälper dig gärna med frågor om våra produkter och tillbehören till dem.

Ange alltid vid förfrågningar och reservdelsbeställningar det 10-siffriga produktnumret som finns på produktens typskylt.

Svenska

Bosch Service Center
Telegrafvej 3
2750 Ballerup
Danmark

Tel.: (08) 7501820 (inom Sverige)

Fax: (011) 187691

Du hittar fler kontaktuppgifter till service här:

www.bosch-pt.com/serviceaddresses

Transport

De rekommenderade lithiumjonbatterierna är underkastade kraven för farligt gods. Användaren kan utan ytterligare förpliktelser transportera batterierna på allmän väg. Vid transport genom tredje person (t.ex. flygfrakt eller spedition) ska speciella villkor för förpackning och märkning beaktas. I detta fall en expert för farligt gods konsulteras vid förberedelse av transport.

Batterier får försändas endast om höljet är oskadat. Tejpa öppna kontakter och förpacka batteriet så att det inte kan röras i förpackningen. Beakta även tillämpliga nationella föreskrifter.

Avfallshantering



Elverktyg, batteri, tillbehör och förpackningar ska omhändertas på miljövänligt sätt för återvinning.



Släng inte elverktyg eller batterier i hushållsavfallet!

Endast för EU-länder:

Enligt det europeiska direktivet 2012/19/EU om avfall som utgörs av eller innehåller elektrisk och elektronisk utrustning och dess tillämpning i nationell rätt ska förbrukade elektriska apparater, och enligt det europeiska direktivet 2006/66/EG felaktiga eller förbrukade batterier, samlas in separat och tillföras en miljöanpassad avfallshantering. Vid felaktig avfallshantering kan elektriska och elektroniska apparater orsaka skador på hälsa och miljö på grund av potentiellt farliga ämnen.

Sekundär-/primärbatterier:

Li-jon:

Beakta anvisningarna i avsnittet Transport (se „Transport“, Sidan 58).

Norsk

Sikkerhetsanvisninger



Les sikkerhetsanvisningene og instruksene. Hvis ikke sikkerhetsanvisningene og instruksene tas til følge, kan det oppstå elektrisk støt, brann og/eller alvorlige personskader.

Ta godt vare på alle advarslene og informasjonen.

Sikkerhetsanvisninger for behandling av batterier

- ▶ **Batteriet må ikke åpnes.** Det er fare for kortslutning.
- ▶ **Det kan slippe ut damp ved skader på og ikke-forskriftsmessig bruk av batteriet. Batteriet kan brenne eller eksplodere.** Sørg for forsyning av friskluft, og oppsøk lege hvis du får besvær. Dampene kan irritere åndedretsorganene.
- ▶ **Ved feil bruk eller skadet batteri kan brennbar væske lekke ut av batteriet. Unngå kontakt med væsken. Ved tilfeldig kontakt må det skylles med vann. Hvis det kommer væske i øynene, må du i tillegg oppsøke en lege.** Batterivæske som renner ut kan føre til irritasjoner på huden eller forbrenninger.
- ▶ **Batteriet kan bli skadet av spisse gjenstander som spikre eller skrutrekkere eller på grunn av ytre påvirkning.** Resultat kan bli intern kortslutning, og det kan da komme røyk fra batteriet, eller batteriet kan ta fyr, eksplodere eller bli overopphetet.
- ▶ **Når batteriet ikke er i bruk, må det oppbevares i god avstand fra binders, mynter, nøkler, spikre, skruer eller andre mindre metallgjenstander, som kan lage en forbindelse mellom kontaktene.** En kortslutning mellom batterikontaktene kan føre til forbrenninger eller brann.
- ▶ **Batteriet må bare brukes i produkter fra produsenten.** Kun slik beskyttes batteriet mot farlig overbelastning.
- ▶ **Lad batteriene bare med ladere som anbefales av produsenten.** Det medfører brannfare hvis en lader som er egnet for en bestemt type batterier, brukes med andre batterier.



Beskytt batteriet mot varme, f.eks. også mot langvarig sollys og ild, skitt, vann og fuktighet. Det er fare for eksplosjon og kortslutning.



- ▶ **Sett ikke batteriet i batteriadapteren hvis opplåsningsknappene er brukket eller defekte.** Batteriet kan falle ut under drift.

- **Brukte batterier må leveres inn for miljøvennlig gjenvinning.** Følg anvisningene i avsnittene "Transport" og "Deponering".

Produktbeskrivelse og ytelsestspesifikasjoner

Se illustrasjonene i begynnelsen av bruksanvisningen.

Forskriftsmessig bruk

Batteriadapteren brukes som holder for et Bosch 10,8 eller 12 V li-ion-batteri som spenningskilde. Med batteriadapteren kan maksimalt én USB-enhet og ett varmeelement for oppvarmbart arbeidstøy forsynes med spenning samtidig.

Illustrerte komponenter

Nummereringen av de illustrerte komponentene gjelder for bildene på illustrasjonssidene.

- (1) Batteriadapter
- (2) USB-kontakt
- (3) Kontakt for støpselet til varmeelementet for oppvarmbart arbeidstøy
- (4) Batteri^{a)}
- (5) Batteriutløserknapp^{a)}
- (6) Belteklips
- (7) Tilkoblingsstøpsel^{a)}
- (8) Aktiveringsknapp USB-kontakt

- a) **Illustrert eller beskrevet tilbehør inngår ikke i standard-leveransen. Det komplette tilbehøret finner du i vårt tilbehørsprogram.**

Tekniske data

Batteriadapter		GAA 12V-21
Artikkelnummer		1 600 A01 433
USB-inngang		Type A
- Utgangsspenning	V=	5,0
- Utgangsstrøm ^{A)}	A	2,1
Tilkobling for varmeelement		Oppvarmbart arbeidstøy
- Utgangsspenning	V=	12

Batteriadapter		GAA 12V-21
– Utgangsstrøm ^{B)}	A	1,2
Maks. tillatt lengde på USB-kabel	m	1,5
Anbefalt omgivelsestemperatur ved lading	°C	0 ... +35
Tillatt omgivelsestemperatur under drift ^{C)} og ved lagring	°C	-20 ... +50
Anbefalte batterier ^{D)}		GBA 10,8V... GBA 12V...
Anbefalte ladere		GAL 12... GAX 18...

A) Den faktiske utgangsstrømmen avhenger av den tilkoblede USB-enheten.

B) Den faktiske utgangsstrømmen avhenger av innstillingen for det oppvarmbare arbeidstøyet.

C) Begrenset ytelse ved temperatur under 0 °C

D) Det er ikke tillatt å bruke følgende batterier med batteriadapteren:

- 1 607 A35 06A
- 1 607 A35 0C5
- 1 607 A35 0EL
- 1 607 A35 10E

Bruk

Sette inn og ta ut batteriet (se bilde A1–A2)

► **Bruk ikke makt når du setter inn batteriet.** Batteriet er konstruert slik at det bare kan settes inn i batteriadapteren i riktig posisjon.

For å **sette inn** batteriet **(4)** skyver du det inn i batteriadapteren **(1)** til det stopper.

For å **ta ut** batteriet **(4)** trykker du på opplåsingsknappene **(5)** på batteriet og trekker det ut av batteriadapteren **(1)**.

Koble til varmeelementene (se bilde B)

Sett tilkoblingsstøpelet **(7)** i kontakten **(3)** på batteriadapteren.

Skyv batteriadapteren **(1)** inn i lommen for denne i plagget, eller heng batteriadapteren på beltet ved bruk belteklipset **(6)**.

Lade eksterne USB-enheter (se bilde C)

Ved hjelp av USB-kontakten på batteriadapteren kan du forlenge batteritiden til forskjellige batteridrevne USB-enheter som for eksempel en mobiltelefon eller MP3-spiller. Du kan lade eksterne enheter også mens plagget varmes opp.

► Kontroller at den eksterne USB-enheten kan lades med USB-kontakten på batteriadapteren. Se anvisningene i Tekniske data.

Koble USB-enhetens ladekabel til USB-kontakten **(2)** på batteriadapteren **(1)**. Trykk på aktiveringsknappen **(8)** i ca. 3 sekunder. Den tilkoblede USB-enheten lades. For å spare energi blir USB-tilkoblingen automatisk deaktivert etter ca. 2 timer. Hvis ingen ladekabel er koblet til, blir USB-kontakten automatisk deaktivert etter 30 sekunder.

Utbedring av feil

Problem	Løsning
Varmeelementet varmes ikke opp.	Opplading av batteriet. Koble til tilkoblingsstøpelet (7) riktig.
En ekstern USB-enhet kan ikke lades via USB-kontakten.	Opplading av batteriet. Koble den eksterne enhetens ladekabel til USB-kontakten (2) på batteriadapteren (1) . Trykk på aktiveringsknappen (8) i ca. 3 sekunder. En ekstern USB-enhet kan ikke lades via USB-kontakten på batteriadapteren (se informasjon i "Tekniske data" ^{A)}).

A) Enkelte eksterne USB-enheter kan ikke lades med denne batteriadapteren, til tross for overensstemmelse med de tekniske spesifikasjonene.

Service og vedlikehold

Kundeservice og kundeveiledning

Kundeservice hjelper deg ved spørsmål om reparasjon og vedlikehold av produktet ditt og reservedelene. Du finner også sprengskisser og informasjon om reservedeler på www.bosch-pt.com

Boschs kundeveilederteam hjelper deg gjerne hvis du har spørsmål om våre produkter og tilbehør.

Ved alle forespørsler og reservedelsbestillinger må du oppgi det 10-sifrede produktnummeret som er angitt på produktets typeskilt.

Norsk

Robert Bosch AS
Postboks 350
1402 Ski
Tel.: 64 87 89 50
Faks: 64 87 89 55

Du finner adresser til andre verksteder på:

www.bosch-pt.com/serviceaddresses

Transport

De anbefalte li-ion-batteriene underligger kravene for farlig gods. Batteriene kan transporteres på veier av brukeren uten ytterligere krav.

Ved forsendelse gjennom tredje personer (f.eks.: lufttransport eller spedisjon) må det oppfylles spesielle krav til emballasje og merking. Du må konsultere en ekspert for farlig gods ved forberedelse av forsendelsen.

Send batterier kun hvis huset ikke er skadet. Lim igjen de åpne kontaktene og pakk batteriet slik at det ikke beveger seg i emballasjen. Ta også hensyn til videreførende nasjonale forskrifter.

Kassering



Elektrisk utstyr, oppladbare batterier, engangsbatterier, tilbehør og emballasje må leveres inn for miljøvennlig gjenvinning.



Elektrisk utstyr og oppladbare batterier eller engangsbatterier må ikke kastes i vanlig husholdningsavfall!

Bare for land i EU:

Ifølge det europeiske direktivet 2012/19/EU om brukt elektrisk og elektronisk utstyr og gjennomføringen av dette i nasjonalt lovverk må elektrisk utstyr som ikke lenger kan brukes, og ifølge det europeiske direktivet 2006/66/EC må defekte eller brukte oppladbare batterier / engangsbatterier, sorteres og gjenvinnes på en miljøvennlig måte.

Ikke-forskriftsmessig håndtering av elektrisk og elektronisk avfall kan føre til miljø- og helseskader på grunn av eventuelle farlige stoffer.

(Oppladbare) batterier:

Li-ion:

Se informasjonen i avsnittet Transport (se „Transport“, Side 63).

Suomi

Turvallisuusohjeet



Lue kaikki turvallisuus- ja käyttöohjeet. Turvallisuus- ja käyttöohjeiden noudattamatta jättäminen voi johtaa sähköiskuun, tulipaloon ja/tai vakavaan loukkaantumiseen.

Säilytä kaikki turvallisuus- ja käyttöohjeet tulevaa käyttöä varten.

Akkujen käsittelyyn liittyvät turvallisuusohjeet

- ▶ **Älä avaa akkua.** Oikosulkuvaara.
- ▶ **Akusta saattaa purkautua höyryä, jos akku vioittuu tai jos akkua käytetään epäasianmukaisesti. Akku saattaa syttyä palamaan tai räjähtää.** Järjestä tehokas ilmanvaihto ja käänny lääkärin puoleen, jos havaitset ärsytystä. Höyry voi ärsyttää hengitysteitä.
- ▶ **Virheellisen käytön tai vaurioituneen akun yhteydessä akusta saattaa vuotaa herkästi syttyvää nestettä. Vältä koskettamasta nestettä. Jos nestettä pääsee vahingossa iholle, huuhtelee kosketuskohta vedellä. Jos nestettä pääsee silmiin, käänny lisäksi lääkärin puoleen.** Akusta vuotava neste saattaa aiheuttaa ihon ärsytystä ja palovammoja.
- ▶ **Terävät esineet (esimerkiksi naulat ja ruuvitaltat) tai kuoreen kohdistuvat iskut saattavat vaurioittaa akkua.** Tämä voi johtaa akun oikosulkuun, tulipaloon, savuamiseen, räjähtämiseen tai ylikuumenemiseen.
- ▶ **Varmista, ettei laitteesta irrotettu akku kosketa paperinliittimiä, kolikoita, avaimia, nautoja, ruuveja tai muita pieniä metalliesineitä, koska ne voivat oikosulkea akun koskettimet.** Akkukoskettimien välinen oikosulku saattaa johtaa palovammoihin ja tulipaloon.

- ▶ **Käytä akkua ainoastaan valmistajan tuotteissa.** Vain tällä tavalla saat estettyä akun vaarallisen ylikuormituksen.
- ▶ **Lataa akut vain valmistajan suosittelemilla latauslaitteilla.** Latauslaite, joka soveltuu määrättyntyyppiselle akulle, saattaa muodostaa tulipalovaaran erilaista akkua ladataessa.



Suojaa akkua kuumuudelta, esimerkiksi pitkäaikaiselta auringonpaisteelta, tulelta, lialta, vedeltä ja kosteudelta. Räjähdyks- ja oikosulkuvaara.



- ▶ **Älä asenna akkua akkuadapteriin, jos lukituksen avauspainikkeet ovat murtuneet tai viallisia.** Akku voi pudota käytön yhteydessä.
- ▶ **Loppuun käytetyt akut tulee toimittaa ympäristöystävälliseen uusiokäyttöön.** Noudata tähän liittyviä ohjeita, jotka on annettu luvuissa "Kuljetus" ja "Hävitys".

Tuotteen ja ominaisuuksien kuvaus

Huomioi käyttöohjeiden etuosan kuvat.

Määräystenmukainen käyttö

Akkuadapteri on tarkoitettu Boschin 10,8 V:n tai 12 V:n litiumioniakun liittämiseen virtalähteeksi. Akkuadapteri mahdollistaa samanaikaisen virransyötön enintään yhdelle USB-laitteelle sekä lämpötakin lämmitystyynylle.

Kuvatut osat

Kuvassa olevien osien numerointi viittaa piirrossivuissa oleviin kuviin.

- (1) Akkuadapteri
- (2) USB-portti
- (3) Lämpövaatteen lämmitystyynyn pistotulpan kosketin
- (4) Akku^{a)}
- (5) Akun lukituksen avauspainike^{a)}
- (6) Vyöpidike
- (7) Pistotulppa^{a)}
- (8) USB-liitännän aktivointipainike

- a) **Kuvassa näkyvä tai tekstissä mainittu lisätarvike ei kuulu vakiovarustukseen. Koko tarvikevalikoiman voit katsoa tarvikekuvastostamme.**

Tekniset tiedot

Akkuadapteri		GAA 12V-21
Tuotenumero		1 600 A01 433
USB-liitäntä		Tyyppi A
- Ulostulojännite	V=	5,0
- Ulostulovirta ^{A)}	A	2,1
Lämmitystyynyn liitäntä		Lämpövaatteessa
- Ulostulojännite	V=	12
- Ulostulovirta ^{B)}	A	1,2
USB-johdon suurin sallittu pituus	m	1,5
Suosittelun ympäristön lämpötila latauksen aikana	°C	0 ... +35
Sallittu ympäristön lämpötila käytössä ^{C)} ja säilytyksessä	°C	-20 ... +50
Suosittelut akut ^{D)}		GBA 10,8V... GBA 12V...
Suosittelut latauslaitteet		GAL 12... GAX 18...

A) Todellinen ulostulovirta riippuu kytketystä USB-laitteesta.

B) Todellinen ulostulovirta riippuu lämpövaatteen säädöstä.

C) rajoitettu teho, kun lämpötila on < 0 °C

D) Seuraavia akkuja ei saa käyttää akkuadapterin kanssa:

- 1 607 A35 06A
- 1 607 A35 0C5
- 1 607 A35 0EL
- 1 607 A35 10E

Käyttö

Akun asennus ja irrotus (katso kuvat A1–A2)

► **Älä asenna akkua väkisin paikalleen.** Akku on muotoiltu niin, että se sopii vain oikeassa asennossa akkuadapteriin.

Kun **asennat** akun **(4)**, työnnä se akkuadapterin **(1)** pohjaan asti.

Kun haluat **irrottaa** akun (**4**), paina lukituksen avauspainikkeita (**5**) ja vedä akku pois akkuadapterista (**1**).

Lämmitystyynyjen kytkeminen (katso kuva B)

Kytke pistotulppa (**7**) akkuadapterissa olevaan koskettimeen (**3**).

Työnnä akkuadapteri (**1**) asusteen asiaankuuluvaan taskuun tai ripusta akkuadapteri vyöpitimellä (**6**) vyöhön.

Ulkoisten USB-laitteiden lataaminen (katso kuva C)

Akkuadapterissa olevan USB-liitännän avulla voit pidentää erilaisten akkukäyttöisten USB-laitteiden (esim. matkapuhelin tai MP3-soitin) akkujen käyntiaikaa. Latauksen voi tehdä myös asusteen lämmityksen aikana.

► **Varmista, että ulkoisen USB-laitteesi voi ladata akkuadapterissa olevan USB-liitännän kanssa. Huomioi tähän liittyvät lisätiedot teknisissä tiedoissa.**

Liitä USB-laitteen latausjohto akkuadapterissa (**1**) olevaan USB-porttiin (**2**).

Paina aktivointipainiketta (**8**) noin 3 sekunnin ajan. Paikalleen kytketty USB-laite ladataan.

Energian säästämiseksi USB-liitäntä deaktivoidaan automaattisesti noin 2 tunnin kuluttua. Jos liitäntään ei ole kytketty latausjohtoa, USB-liitäntä deaktivoidaan automaattisesti 30 sekunnin kuluttua.

Vikojen korjaus

Ongelma	Korjaustoimenpide
Lämmitystyyny ei lämpene.	Lataa akku. Kytke pistotulppa (7) kunnolla paikalleen.
Ulkoista USB-laitetta ei saa ladattua USB-liitännästä.	Lataa akku. Liitä ulkoisen USB-laitteen latausjohto akkuadapterin (1) USB-porttiin (2). Paina aktivointipainiketta (8) noin 3 sekunnin ajan. Ulkoista USB-laitetta ei saa ladattua akkuadapterin USB-liitännästä (huomioi "teknisissä tiedoissa" annetut lisätiedot ^{A)}).

A) Joitakin ulkoisia USB-laitteita ei ole mahdollista ladata tämän akkuadapterin kanssa, vaikka ne vastaisivatkin teknisiä tietoja.

Hoito ja huolto

Asiakaspalvelu ja käyttöneuvonta

Asiakaspalvelu vastaa tuotteesi korjausta ja huoltoa sekä varaosia koskeviin kysymyksiin. Räjähetyksuvat ja varaosatieidot ovat myös verkko-osoitteessa: www.bosch-pt.com
Bosch-käyttöneuvontatiimi vastaa mielellään tuotteita ja tarvikkeita koskeviin kysymyksiin.

Ilmoita kaikissa kyselyissä ja varaosatilauksissa 10-numeroinen tuotenumero, joka on ilmoitettu tuotteen mallikilvessä.

Suomi

Robert Bosch Oy
Bosch-keskushuolto
Pakkalantie 21 A
01510 Vantaa
Voitte tilata varaosat suoraan osoitteesta www.bosch-pt.fi.
Puh.: 0800 98044
Faksi: 010 296 1838
www.bosch-pt.fi

Muut asiakaspalvelun yhteystiedot löydät kohdasta:

www.bosch-pt.com/serviceaddresses

Kuljetus

Suosittelut li-ion-akut ovat vaarallisia aineita koskevien lakimääräysten alaisia. Käyttäjä saa kuljettaa akkuja liikenteessä ilman erikoistoimenpiteitä.

Jos lähetys tehdään kolmansien osapuolten kautta (esim.: lentorahtina tai huolintaliikkeen välityksellä), tällöin on huomioitava pakkausta ja merkintää koskevat erikoisvaatimukset. Lähetystä varten tuote täytyy pakata vaarallisten aineiden asiantuntijan neuvon mukaan.

Lähetä vain sellaisia akkuja, joiden kotelo on vaurioitumaton. Suojaa navat teipillä ja pakkaa akku niin, ettei se pääse liikkumaan pakkauksessa. Huomioi myös mahdolliset tätä pidemmälle menevät maakohtaiset määräykset.

Hävitys



Käytöstä poistetut sähkölaitteet, akut/paristot, lisätarvikkeet ja pakkaukset tulee toimittaa ympäristöystävälliseen uusiokäyttöön.



Älä hävitä sähkölaitteita tai akkuja/paristoja talousjätteiden mukana!

Koskee vain EU-maita:

Sähkö- ja elektroniikkaromua koskevan EU-direktiivin 2012/19/EU ja sen kansalliseen lainsäädäntöön saattamisen mukaan käyttökelvottomat sähkölaitteet sekä EU-direktiivin 2006/66/EY mukaan vialliset tai loppuun käytetyt akut/paristot on kerättävä erikseen ja toimitettava ympäristöystävälliseen kierrätykseen.

Jos käytöstä poistetut sähkö- ja elektroniikkalaitteet hävitetään epäasianmukaisesti, niiden mahdollisesti sisältämät vaaralliset aineet voivat aiheuttaa haittaa ympäristölle ja ihmisten terveydelle.

Akut/paristot:

Li-Ion:

Noudata luvussa "Kuljetus" annettuja ohjeita (katso "Kuljetus", Sivu 68).

Ελληνικά

Υποδείξεις ασφαλείας



Διαβάστε όλες τις υποδείξεις ασφαλείας και τις οδηγίες. Η μη τήρηση των υποδείξεων ασφαλείας και των οδηγιών μπορεί να προκαλέσει ηλεκτροπληξία, πυρκαγιά και/ή σοβαρούς τραυματισμούς.

Φυλάξτε όλες τις προειδοποιητικές υποδείξεις και οδηγίες για κάθε μελλοντική χρήση.

Υποδείξεις ασφαλείας για τη χρήση των μπαταριών

- ▶ **Μην ανοίγετε την μπαταρία.** Υπάρχει κίνδυνος βραχυκυκλώματος.
- ▶ **Σε περίπτωση βλάβης ή/και αντικανονικής χρήσης της μπαταρίας μπορεί να εξέλθουν αναθυμιάσεις από την μπαταρία. Η μπαταρία μπορεί να αναφλεγεί ή να εκραγεί.** Αφήστε να μπει φρέσκος αέρας και επισκεφτείτε έναν γιατρό σε περίπτωση που έχετε ενοχλήσεις. Οι αναθυμιάσεις μπορεί να ερεθίσουν τις αναπνευστικές οδούς.
- ▶ **Σε περίπτωση λάθους χρήσης ή χαλασμένης μπαταρίας μπορεί να διαρρεύσει εύφλεκτο υγρό από την μπαταρία. Αποφεύγετε κάθε επαφή μ' αυτό. Σε περίπτωση**

τυχαίας επαφής ξεπλυθείτε με νερό. Σε περίπτωση που τα υγρά έρθουν σε επαφή με τα μάτια, πρέπει να ζητήσετε επίσης και ιατρική βοήθεια. Τα διαρρέοντα υγρά μπαταρίας μπορεί να οδηγήσουν σε ερεθισμούς του δέρματος ή σε εγκαύματα.

- ▶ **Από αιχμηρά αντικείμενα, όπως π.χ. καρφιά ή κατασβίδια ή από εξωτερική άσκηση δύναμης μπορεί να υποστεί ζημιά η μπαταρία.** Μπορεί να προκληθεί ένα εσωτερικό βραχυκύκλωμα με αποτέλεσμα την ανάφλεξη, την εμφάνιση καπνού, την έκρηξη ή την υπερθέρμανση της μπαταρίας.
- ▶ **Κρατάτε τις μπαταρίες που δε χρησιμοποιείτε μακριά από συνδετήρες χαρτιών, νομίσματα, κλειδιά, καρφιά, βίδες κι άλλα μικρά μεταλλικά αντικείμενα που μπορούν να βραχυκυκλώσουν τις επαφές της μπαταρίας.** Ένα βραχυκύκλωμα των επαφών της μπαταρίας μπορεί να προκαλέσει τραυματισμούς ή φωτιά.
- ▶ **Χρησιμοποιείτε την μπαταρία μόνο σε προϊόντα του κατασκευαστή.** Μόνο έτσι προστατεύεται η μπαταρία από μια επικίνδυνη υπερφόρτιση.
- ▶ **Φορτίζετε τις μπαταρίες μόνο με φορτιστές, που προτείνονται από τον κατασκευαστή.** Όταν ένας φορτιστής, που προορίζεται μόνο για ένα συγκεκριμένο είδος μπαταριών, χρησιμοποιηθεί για τη φόρτιση άλλων μπαταριών μπορεί να προκαλέσει πυρκαγιά.



Προστατεύετε την μπαταρία από υπερβολικές θερμοκρασίες, π. χ. ακόμη και από συνεχή ηλιακή ακτινοβολία, φωτιά, ρύπανση, νερό και υγρασία. Υπάρχει κίνδυνος έκρηξης και βραχυκυκλώματος.



- ▶ **Μην τοποθετείτε την μπαταρία στον προσαρμογέα της μπαταρίας, όταν τα κουμπιά ασφαλισμού είναι σπασμένα ή ελαττωματικά.** Η μπαταρία μπορεί να πέσει κατά τη διάρκεια της λειτουργίας.
- ▶ **Οι μεταχειρισμένες μπαταρίες πρέπει να ανακυκλώνονται με τρόπο φιλικό προς το περιβάλλον.** Προσέξτε γι' αυτό τις υποδείξεις στις ενότητες «Μεταφορά» και «Απόσυρση».

Περιγραφή προϊόντος και ισχύος

Προσέξτε παρακάτω τις εικόνες στο μπροστινό μέρος των οδηγιών λειτουργίας.

Χρήση σύμφωνα με τον προορισμό

Ο προσαρμογέας μπαταρίας χρησιμεύει για την υποδοχή μιας μπαταρίας ιόντων λιθίου Bosch 10,8 ή 12 V ως πηγή τάσης. Με τον προσαρμογέα μπαταρίας μπορούν να τροφοδοτηθούν ταυτόχρονα με τάση το πολύ μια συσκευή USB καθώς και ένα θερμαντικό στοιχείο για τα θερμαινόμενα ρούχα εργασίας.

Απεικονιζόμενα στοιχεία

Η απαρίθμηση των εικονιζόμενων εξαρτημάτων αναφέρεται στην παράσταση στις σελίδες γραφικών.

- (1) Προσαρμογέας μπαταρίας
- (2) Υποδοχή USB
- (3) Υποδοχή για το φιν σύνδεσης του θερμαντικού στοιχείου των θερμαινόμενων ρούχων εργασίας
- (4) Μπαταρία^{a)}
- (5) Πλήκτρο απασφάλισης της μπαταρίας^{a)}
- (6) Κλιπ ζώνης
- (7) Φιν σύνδεσης^{a)}
- (8) Πλήκτρο ενεργοποίησης της σύνδεσης USB

- a) **Εξαρτήματα που απεικονίζονται ή περιγράφονται δεν περιέχονται στη στάνταρ συσκευασία. Τον πλήρη κατάλογο εξαρτημάτων μπορείτε να τον βρείτε στο πρόγραμμα εξαρτημάτων.**

Τεχνικά στοιχεία

Προσαρμογέας μπαταρίας		GBA 12V-21
Κωδικός αριθμός		1 600 A01 433
Σύνδεση USB		Τύπος A
– Τάση εξόδου	V=	5,0
– Ρεύμα εξόδου ^{A)}	A	2,1
Σύνδεση του θερμαντικού στοιχείου		Θερμαινόμενα ρούχα εργασίας
– Τάση εξόδου	V=	12
– Ρεύμα εξόδου ^{B)}	A	1,2
Μέγιστο επιτρεπτό μήκος καλωδίου USB	m	1,5
Συνιστώμενη θερμοκρασία περιβάλλοντος κατά τη φόρτιση	°C	0 ... +35
Επιτρεπόμενη θερμοκρασία περιβάλλοντος κατά τη λειτουργία ^{C)} και σε περίπτωση αποθήκευσης	°C	-20 ... +50
Συνιστώμενες μπαταρίες ^{D)}		GBA 10,8V... GBA 12V...

- A) Το πραγματικό ρεύμα εξόδου εξαρτάται από τη συνδεδεμένη συσκευή USB.
- B) Το πραγματικό ρεύμα εξόδου εξαρτάται από τη ρύθμιση των θερμοιζόμενων ρούχων εργασίας.
- C) Περιορισμένη ισχύς στις θερμοκρασίες <0 °C
- D) Οι ακόλουθες μπαταρίες δεν επιτρέπεται να χρησιμοποιηθούν με τον προσαρμογέα μπαταρίας:
- 1 607 A35 06A
 - 1 607 A35 0C5
 - 1 607 A35 0EL
 - 1 607 A35 10E

Λειτουργία

Τοποθέτηση και αφαίρεση της μπαταρίας (βλέπε εικόνες A1–A2)

- **Μην εξασκείτε κατά την τοποθέτηση της μπαταρίας καμία βία.** Η μπαταρία είναι κατασκευασμένη έτσι, ώστε να μπορεί να τοποθετηθεί στον προσαρμογέα της μπαταρίας μόνο στη σωστή θέση.

Για την **τοποθέτηση** της μπαταρίας **(4)** σπρώξτε την μπαταρία μέχρι τέρμα μέσα στον προσαρμογέα της μπαταρίας **(1)**.

Για την **αφαίρεση** της μπαταρίας **(4)** πατήστε τα κουμπιά απασφάλισης **(5)** στην μπαταρία και τραβήξτε την έξω από τον προσαρμογέα της μπαταρίας **(1)**.

Σύνδεση των θερμαντικών στοιχείων (βλέπε εικόνα B)

Βάλτε το φιλς σύνδεσης **(7)** στην υποδοχή **(3)** στον προσαρμογέα της μπαταρίας.

Σπρώξτε τον προσαρμογέα της μπαταρίας **(1)** στην προβλεπόμενη γι' αυτό τσέπη στο ρούχο ή κρεμάστε τον προσαρμογέα της μπαταρίας με το κλιπ ζώνης **(6)** στη ζώνη σας.

Φόρτιση εξωτερικών συσκευών USB (βλέπε εικόνα C)

Με τη βοήθεια της σύνδεσης USB στον προσαρμογέα της μπαταρίας μπορείτε να αυξήσετε τη διάρκεια ζωής της μπαταρίας διαφόρων συσκευών USB μπαταρίας, όπως π.χ. κινητού τηλεφώνου ή MP3-Player. Αυτό μπορεί να λάβει χώρα επίσης κατά τη διάρκεια της θέρμανσης του ρούχου.

- **Βεβαιωθείτε, ότι η εξωτερική σας συσκευή USB μπορεί να φορτιστεί με τη σύνδεση USB στον προσαρμογέα της μπαταρίας. Προσέξτε εδώ τις τιμές στα «Τεχνικά στοιχεία».**

Συνδέστε το καλώδιο φόρτισης της συσκευής σας USB με την υποδοχή USB **(2)** στον προσαρμογέα της μπαταρίας **(1)**.

Πατήστε για περίπου 3 δευτερόλεπτα το πλήκτρο ενεργοποίησης **(8)**. Η συνδεδεμένη συσκευή USB φορτίζεται.

Για την εξοικονόμηση ενέργειας μετά περίπου 2 ώρες απενεργοποιείται αυτόματα η σύνδεση USB. Όταν δεν είναι συνδεδεμένο κανένα καλώδιο φόρτισης, μετά 30 δευτερόλεπτα απενεργοποιείται αυτόματα η σύνδεση USB.

Αντιμετώπιση βλαβών

Πρόβλημα	Αντιμετώπιση
Το θερμαντικό στοιχείο δε θερμαίνεται.	Φόρτιση μπαταρίας Συνδέστε σωστά το φις σύνδεσης (7) .
Η εξωτερική συσκευή USB δεν μπορεί να φορτιστεί στη σύνδεση USB.	Φόρτιση της μπαταρίας. Συνδέστε το καλώδιο φόρτισης της εξωτερικής συσκευής με την υποδοχή USB (2) στον προσαρμογέα της μπαταρίας (1) . Πατήστε το πλήκτρο ενεργοποίησης (8) για περίπου 3 δευτερόλεπτα. Η εξωτερική συσκευή USB δεν μπορεί να φορτιστεί με τη σύνδεση USB στον προσαρμογέα της μπαταρίας (προσέξτε τις τιμές στα «τεχνικά στοιχεία» ^{A)}).

A) Μερικές εξωτερικές συσκευές USB δεν μπορούν να φορτιστούν με αυτό τον προσαρμογέα της μπαταρίας παράλληλη την ταύτιση των τεχνικών στοιχείων.

Συντήρηση και σέρβις

Εξυπηρέτηση πελατών και συμβουλές εφαρμογής

Η υπηρεσία εξυπηρέτησης πελατών απαντά στις ερωτήσεις σας σχετικά με την επισκευή και τη συντήρηση του προϊόντος σας καθώς και για τα αντίστοιχα ανταλλακτικά. Σχέδια συναρμολόγησης και πληροφορίες για τα ανταλλακτικά θα βρείτε επίσης κάτω από:

www.bosch-pt.com

Η ομάδα παροχής συμβουλών της Bosch απαντά ευχαριστώντας τις ερωτήσεις σας για τα προϊόντα μας και τα εξαρτήματά τους.

Δώστε σε όλες τις ερωτήσεις και παραγγελίες ανταλλακτικών οποιαδήποτε το 10ψήφιο κωδικό αριθμό σύμφωνα με την πινακίδα τύπου του προϊόντος.

Ελλάδα

Robert Bosch A.E.
 Ερχείας 37
 19400 Κορωπί – Αθήνα
 Τηλ.: 210 5701258
 Φαξ: 210 5701283
 Email: pt@gr.bosch.com
 www.bosch.com
 www.bosch-pt.gr

Περαιτέρω διευθύνσεις σέρβις θα βρείτε στην ηλεκτρονική διεύθυνση:

www.bosch-pt.com/serviceaddresses

Μεταφορά

Οι συνιστώμενες μπαταρίες ιόντων λιθίου υπόκεινται στις απαιτήσεις των επικίνδυνων αγαθών. Οι μπαταρίες μπορούν να μεταφερθούν οδικώς από τον χρήστη χωρίς άλλους όρους. Όταν, όμως, οι μπαταρίες αποστέλλονται από τρίτους (π.χ. αεροπορικός ή με εταιρία μεταφορών) πρέπει να τηρούνται διάφορες ιδιαίτερες απαιτήσεις για τη συσκευασία και τη σήμανση. Εδώ πρέπει, κατά την προετοιμασία του τεμαχίου αποστολής να ζητηθεί οπωσδήποτε και η συμβουλή ενός ειδικού για επικίνδυνα αγαθά.

Αποστέλλετε τις μπαταρίες μόνο όταν το περίβλημα είναι άθικτο. Κολλάτε τις γυμνές επαφές με κολλητική ταινία και να συσκευάζετε την μπαταρία κατά τέτοιο τρόπο, ώστε αυτή να μην κουνιέται μέσα στη συσκευασία. Παρακαλούμε να λαμβάνετε επίσης υπόψη σας και τυχόν πιο αυστηρές εθνικές διατάξεις.

Απόσυρση

Οι ηλεκτρικές συσκευές, οι επαναφορτιζόμενες μπαταρίες/μπαταρίες, τα εξαρτήματα και οι συσκευασίες πρέπει να ανακυκλώνονται με τρόπο φιλικό προς το περιβάλλον.



Μην ρίχνετε τις ηλεκτρικές συσκευές και τις επαναφορτιζόμενες μπαταρίες/μπαταρίες στα οικιακά απορρίμματα!

Μόνο για χώρες της ΕΕ:

Σύμφωνα με την Ευρωπαϊκή οδηγία 2012/19/ΕΕ σχετικά με τις παλιές ηλεκτρικές και ηλεκτρονικές συσκευές και τη μεταφορά της οδηγίας αυτής σε εθνικό δίκαιο οι άχρηστες ηλεκτρικές συσκευές και σύμφωνα με την Ευρωπαϊκή οδηγία 2006/66/ΕΚ οι χαλασμένες ή χρησιμοποιημένες μπαταρίες πρέπει να συλλέγονται ξεχωριστά, για να ανακυκλωθούν με τρόπο φιλικό προς το περιβάλλον.

Σε περίπτωση μη ενδεδειγμένης απόσυρσης οι ηλεκτρικές και ηλεκτρονικές συσκευές λόγω ενδεχομένης παρουσίας επικίνδυνων ουσιών μπορούν να έχουν επιβλαβείς επιπτώσεις στο περιβάλλον και στην ανθρώπινη υγεία.

Επαναφορτιζόμενες μπαταρίες/Μπαταρίες:

Li-Ion:

Προσέξτε παρακαλώ τις υποδείξεις στην ενότητα Μεταφορά (βλέπε «Μεταφορά», Σελίδα 74).

Türkçe

Güvenlik talimatı



Bütün güvenlik uyarılarını ve talimatları okuyun. Güvenlik uyarılarına ve talimatlara uyulmadığı takdirde elektrik çarpmasına, yangına ve/veya ciddi yaralanmalara neden olunabilir.

Bütün güvenlik uyarılarını ve talimat hükümlerini ilerde kullanmak üzere saklayın.

Akü kullanımına ait güvenlik uyarıları

- ▶ **Aküyü açmayın.** Kısa devre tehlikesi vardır.
- ▶ **Akü hasar görürse veya usulüne aykırı kullanılırsa dışarı buhar sızabilir. Akü yanabilir veya patlayabilir.** Çalıştığınız yeri havalandırın ve şikayet olursa hekime başvurun. Akülerden çıkan buharlar nefes yollarını tahriş edebilir.
- ▶ **Yanlış kullanım veya hasarlı akü, yanıcı sıvının aküden dışarı sızmasına neden olabilir. Bu sıvı ile temas etmekten kaçının. Yanlışlıkla temas ederseniz temas eden yeri su ile yıkayın. Sıvı gözlerinize gelecek olursa hekime başvurun.** Dışarı sızan akü sıvısı cilt tahrişlerine ve yanmalara neden olabilir.
- ▶ **Çivi veya tornavida gibi sivri nesnelere veya dışarıdan kuvvet uygulama aküde hasara neden olabilir.** Akü içinde bir kısa devre oluşabilir ve akü yanabilir, duman çıkarabilir, patlayabilir veya aşırı ölçüde ısınabilir.
- ▶ **Kullanım dışındaki aküyü, kontaklar arasında köprüleme yapabilecek büro ataçları, madeni paralar, anahtarlar, çiviler, vidalar veya başka küçük metal nesnelere uzak tutun.** Akü kontakları arasındaki bir kısa devre yanmalara veya yangınlara neden olabilir.

- ▶ **Aküyü sadece üreticinin ürünlerinde kullanın.** Ancak bu yolla akü tehlikeli zorlanmalara karşı korunur.
- ▶ **Akülerini sadece üretici tarafından tavsiye edilen şarj cihazlarında şarj edin.** Bir akünün şarjına uygun olarak üretilmiş şarj cihazı başka bir akünün şarjı için kullanılırsa yangın tehlikesi ortaya çıkar.



Aküyü sıcaktan, sürekli gelen güneş ışınından, ateşten, kirden, sudan ve nemden koruyun. Patlama ve kısa devre tehlikesi vardır.



- ▶ **Boşa alma tuşları kırılmış veya bozursa aküyü akü adaptörüne takmayın.** Akü işletme esnasında dışarı düşebilir.
- ▶ **Kullanım ömrünü tamamlayan aküler çevre dostu geri dönüşüm için ilgili merkeze gönderilmelidir.** Bu konuda "Nakliye" ve "Tasfiye" bölümlerindeki uyarılara uyun.

Ürün ve performans açıklaması

Lütfen kullanma kılavuzunun ön kısmındaki resimlere dikkat edin.

Usulüne uygun kullanım

Akü adaptörü gerilim kaynağı olarak bir Bosch 10,8 veya 12 V lityum iyon akünün takılmasında kullanılır. Akü adaptörü ile aynı anda maksimum bir USB cihazı ve bir ısıtılabilir iş kıyafeti için rezistans gerilimle beslenebilir.

Şekli gösterilen elemanlar

Şekli gösterilen elemanların numaraları grafik sayfaları ile aynıdır.

- (1) Akü adaptörü
- (2) USB soketi
- (3) Isıtılabilir iş kıyafeti rezistansının fişinin takılması için soket
- (4) Akü^{a)}
- (5) Akü kilit açma tuşu^{a)}
- (6) Kemere takma klipsi
- (7) Bağlantı fişi^{a)}
- (8) USB bağlantısı etkinleştirme tuşu

- a) **Şekli gösterilen veya tanımlanan aksesuar standart teslimat kapsamında değildir.**
Aksesuarın tümünü aksesuar programımızda bulabilirsiniz.

Teknik veriler

Akü adaptörü	GAA 12V-21	
Malzeme numarası	1 600 A01 433	
USB bağlantısı	Tip A	
– Çıkış gerilimi	V=	5,0
– Çıkış akımı ^{A)}	A	2,1
Bağlantı ısıtma elemanı	Isıtılabilir iş kıyafeti	
– Çıkış gerilimi	V=	12
– Çıkış akımı ^{B)}	A	1,2
İzin verilen maksimum USB kablosu uzunluğu	m	1,5
Şarj sırasında önerilen ortam sıcaklığı	°C	0 ... +35
Çalışma ^{C)} ve depolama sırasında izin verilen ortam sıcaklığı	°C	-20 ... +50
Tavsiye edilen aküler ^{D)}	GBA 10,8V... GBA 12V...	
Tavsiye edilen şarj cihazları	GAL 12... GAX 18...	

- A) Gerçek çıkış akımı bağlı USB cihazına göre farklılık gösterebilir.
 B) Gerçek çıkış akımı ısıtılabilir iş kıyafetinin ayarına bağlıdır.
 C) <0 °C sıcaklıklarda sınırlı performans
 D) Aşağıdaki aküler akü adaptörüyle kullanılamaz:
 – 1 607 A35 06A
 – 1 607 A35 0C5
 – 1 607 A35 0EL
 – 1 607 A35 10E

İşletim

Akünün takılması ve çıkarılması (Bakınız: Resimler A1 – A2)

► **Aküyü takarken zor kullanmayın.** Akü, akü adaptörüne sadece doğru pozisyonda takılabilecek biçimde tasarlanmıştır.

Aküyü **takmak (4)** için aküyü akü adaptörüne **(1)** sonuna kadar itin.

Aküyü **çıkarmak (4)** için boşa alma tuşlarına **(5)** basın ve aküyü akü adaptöründen **(1)** çekerek çıkarın.

Isıtma elemanlarının bağlanması (bkz. resim B)

Bağlantı fişini **(7)** akü adaptöründeki sokete **(3)** takın.

Akü adaptörünü **(1)** giyside kendisi için öngörülen cebe yerleştirin veya akü adaptörünü kemere takma klipsi **(6)** ile kemerinize takın.

Harici USB cihazlarının şarjı (bkz. resim C)

Akü adaptöründeki USB bağlantısı yardımı ile örneğin cep telefonu veya MP3 çalar gibi akü ile çalışan çeşitli USB cihazlarındaki akünün çalışma süresini uzatabilirsiniz. Bu işlem giysi ısıtılırken de yapılabilir.

► **Harici USB cihazınızın akü adaptöründeki USB bağlantısı ile şarj edilebileceğinden emin olun. Bu konuda „Teknik veriler“ bölümünde belirtilenlere uyun.**

USB cihazınızın şarj kablosunu USB soketine **(2)** akü adaptöründe **(1)** bağlayın.

Yaklaşık 3 saniye süre ile etkinleştirme tuşuna **(8)** basın. Takılan USB cihazı şarj olur.

Enerjiden tasarruf etmek üzere yaklaşık 2 saat sonra USB bağlantısı otomatik olarak devreden çıkarılır. Şarj kablosu bağlı değilse, 30 saniye içinde USB bağlantısı otomatik olarak pasif duruma gelir.

Arızaların giderilmesi

Sorun	Çözüm
Isıtma elemanı ısınmıyor.	Akünün şarj edilmesi Bağlantı fişini (7) doğru olarak takın.
Harici USB cihazı USB bağlantısı ile şarj edilemiyor.	Akünün şarjı. Harici USB cihazının şarj kablosunu akü adaptöründeki USB soketine (2) (1) takın. Etkinleştirme tuşuna (8) yaklaşık 3 saniye süre ile basın. Harici USB cihazı akü adaptöründeki USB bağlantısı ile şarj edilemez („Teknik veriler“ bölümünde belirtilenlere uyun ^{A)}).

A) Bazı harici USB cihazları teknik verilere uygun olmalarına rağmen bu akü adaptörü ile şarj edilemez.

Bakım ve servis

Müşteri servisi ve uygulama danışmanlığı

Müşteri servisleri ürününüzün onarım ve bakımı ile yedek parçalarına ait sorularınızı yanıtlandırır. Tehlike işaretlerini ve yedek parçalara ait bilgileri şu sayfada da bulabilirsiniz: www.bosch-pt.com

Bosch uygulama danışma ekibi ürünlerimiz ve aksesuarları hakkındaki sorularınızda sizlere memnuniyetle yardımcı olur.

Bütün başvuru ve yedek parça siparişlerinizde ürünün tip etiketi üzerindeki 10 haneli malzeme numarasını mutlaka belirtin.

Sadece Türkiye için geçerlidir: Bosch genel olarak yedek parçaları 7 yıl hazır tutar.

Türkiye

Marmara Elektrikli El Aletleri Servis Hizmetleri Sanayi ve Ticaret Ltd. Şti.

Tersane cd. Zencefil Sok.No:6 Karaköy

Beyoğlu / İstanbul

Tel.: +90 212 2974320

Fax: +90 212 2507200

E-mail: info@marmarabps.com

Bağrıaçıklar Oto Elektrik

Motorlu Sanayi Çarşısı Doğruer Sk. No:9

Selçuklu / Konya

Tel.: +90 332 2354576

Tel.: +90 332 2331952

Fax: +90 332 2363492

E-mail: bagriaciklarotoelektrik@gmail.com

Akgül Motor Bobinaj San. Ve Tic. Ltd. Şti

Alaaddinbey Mahallesi 637. Sokak No:48/C

Nilüfer / Bursa

Tel: +90 224 443 54 24

Fax: +90 224 271 00 86

E-mail: info@akgulbobinaj.com

Ankaralı Elektrik

Eski Sanayi Bölgesi 3. Cad. No: 43

Kocasinan / KAYSERİ

Tel.: +90 352 3364216

Tel.: +90 352 3206241

Fax: +90 352 3206242

E-mail: gunay@ankarali.com.tr

Asal Bobinaj

Eski Sanayi Sitesi Barbaros Cad. No: 24/C

Canik / Samsun

Tel.: +90 362 2289090

Fax: +90 362 2289090

E-mail: bpsasalbobinaj@hotmail.com

Aygem Elektrik Makine Sanayi ve Tic. Ltd. Şti.

10021 Sok. No: 11 AOSB

Çiğli / İzmir

Tel.: +90232 3768074

Fax: +90 232 3768075

E-mail: boschservis@aygem.com.tr

Bakırcıoğlu Elektrik Makine Hırdavat İnşaat Nakliyat Sanayi ve Ticaret Ltd. Şti.

Karaağaç Mah. Sümerbank Cad. No:18/4

Merkez / Erzincan

Tel.: +90 446 2230959

Fax: +90 446 2240132

E-mail: bilgi@korfezelektrik.com.tr

Bosch Sanayi ve Ticaret A.Ş.

Elektrikli El Aletleri

Aydınevler Mah. İnönü Cad. No: 20

Küçükyalı Ofis Park A Blok

34854 Maltepe-İstanbul

Tel.: 444 80 10

Fax: +90 216 432 00 82

E-mail: iletisim@bosch.com.tr

www.bosch.com.tr

Bulsan Elektrik

İstanbul Cad. Devrez Sok. İstanbul Çarşısı

No: 48/29 İskitler

Ulus / Ankara

Tel.: +90 312 3415142

Tel.: +90 312 3410302

Fax: +90 312 3410203

E-mail: bulsanbobinaj@gmail.com

Çözüm Bobinaj

Küsset San.Sit.A Blok 11Nolu Cd.No:49/A

Şehitkamil/Gaziantep

Tel.: +90 342 2351507

Fax: +90 342 2351508
E-mail: cozumbobinaj2@hotmail.com
Onarım Bobinaj
Raif Paşa Caddesi Çay Mahallesi No:67
İskenderun / HATAY
Tel:+90 326 613 75 46
E-mail: onarim_bobinaj31@mynet.com
Faz Makine Bobinaj
Cumhuriyet Mah. Sanayi Sitesi Motor
İşleri Bölümü 663 Sk. No:18
Murat Paşa / Antalya
Tel.: +90 242 3465876
Tel.: +90 242 3462885
Fax: +90 242 3341980
E-mail: info@fazmakina.com.tr

Günşah Otomotiv Elektrik Endüstriyel Yapı Malzemeleri San ve Tic. Ltd. Şti
Beylikdüzü Sanayi Sit. No: 210
Beylikdüzü / İstanbul
Tel.: +90 212 8720066
Fax: +90 212 8724111
E-mail: gunsahelektrik@ttmail.com
Sezmen Bobinaj Elektrikli El Aletleri İmalatı San ve Tic. Ltd. Şti.
Ege İş Merkezi 1201/4 Sok. No: 4/B
Yenişehir / İzmir
Tel.: +90 232 4571465
Tel.: +90 232 4584480
Fax: +90 232 4573719
E-mail: info@sezmenbobinaj.com.tr

Üstündağ Bobinaj ve Soğutma Sanayi
Nusretiye Mah. Boyacılar Aralığı No: 9
Çorlu / Tekirdağ
Tel.: +90 282 6512884
Fax: +90 282 6521966
E-mail: info@ustundagsogutma.com
IŞIKLAR ELEKTRİK BOBİNAJ
Karasoku Mahallesi 2802B. Sokak No:20/A
Merkez / ADANA
Tel.: +90 322 359 97 10 - 352 13 79

Fax: +90 322 359 13 23

E-mail: isiklar@isiklarelektrik.com

Diğer servis adreslerini şurada bulabilirsiniz:

www.bosch-pt.com/serviceaddresses

Nakliye

Önerilen Lityum İyon aküler tehlikeli madde taşıma yönetmeliği hükümlerine tabidir. Aküler başka bir yükümlülük olmaksızın kullanıcı tarafından caddeler üzerinde taşınabilir.

Üçüncü kişiler eliyle yollanma durumunda (örneğin hava yolu ile veya nakliye şirketleri ile) paketleme ve etiketlemeye ilişkin özel hükümlere uyulmalıdır. Gönderi paketlenirken bir tehlikeli madde uzmanından yardım alınmalıdır.

Aküleri sadece ve ancak gövdelerinde hasar yoksa gönderin. Açık kontakları kapatın ve aküyü ambalaj içinde hareket ettirmeyecek biçimde paketleyin. Lütfen olası ek ulusal yönetmelik hükümlerine de uyun.

Tasfiye

Elektrikli el aletleri, aküler/piller, aksesuar ve ambalaj malzemesi çevre dostu tasfiye amacıyla bir geri kazanım merkezine yollanmalıdır.



Bahçe aletlerini ve aküleri/pilleri evsel çöplerin içine atmayın!

Sadece AB ülkeleri için:

Atık elektrikli ve elektronik cihazlara ilişkin 2012/19/EU sayılı Avrupa yönetmeliği ve ulusal hukuktaki uygulaması uyarınca, kullanım ömrünü tamamlamış elektrikli cihazlar ve 2006/66/EC sayılı Avrupa yönetmeliği uyarınca arızalı veya kullanım ömrünü tamamlamış aküler/piller ayrı ayrı toplanmalı ve çevre kurallarına uygun şekilde imha edilmek üzere bir geri dönüşüm merkezine gönderilmelidir.

Atık elektrikli ve elektronik ekipmanlar uygun şekilde imha edilmezse olası tehlikeli maddelerin varlığı nedeniyle çevre ve insan sağlığı üzerinde zararlı etkileri olabilir.

Aküler/bataryalar:**Lityum iyon:**

Lütfen nakliye bölümündeki talimata uyun (Bakınız „Nakliye“, Sayfa 82).

Polski

Wskazówki bezpieczeństwa



Należy przeczytać wszystkie wskazówki dotyczące bezpieczeństwa i zalecenia. Nieprzestrzeganie wskazówek dotyczących bezpieczeństwa i zaleceń może doprowadzić do porażenia prądem elektrycznym, pożaru i/lub poważnych obrażeń ciała.

Należy starannie przechowywać wszystkie wskazówki dotyczące bezpieczeństwa i zalecenia dla dalszego zastosowania.

Wskazówki dotyczące bezpieczeństwa pracy i właściwego postępowania z akumulatorami

- ▶ **Nie otwieraj akumulatora.** Istnieje niebezpieczeństwo zwarcia.
- ▶ **W razie uszkodzenia akumulatora lub stosowania go niezgodnie z przeznaczeniem może dojść do wystąpienia oparów. Akumulator może się zapalić lub wybuchnąć.** Należy zadbać o dopływ świeżego powietrza, a w przypadku wystąpienia dolegliwości skontaktować się z lekarzem. Opary mogą podrażnić drogi oddechowe.
- ▶ **W przypadku nieprawidłowej obsługi lub uszkodzenia akumulatora może dojść do wycieku palnego elektrolitu z akumulatora. Należy unikać kontaktu z nim, a w przypadku niezamierzonego zetknięcia się z elektrolitem, należy umyć dane miejsce wodą. Jeżeli ciecz dostała się do oczu, należy dodatkowo skonsultować się z lekarzem.** Elektrolit może doprowadzić do podrażnienia skóry lub oparzeń.
- ▶ **Ostre przedmioty, takie jak gwoździe lub śrubokręt, a także działanie sił wewnętrznych mogą spowodować uszkodzenie akumulatora.** Może wówczas dojść do zwarcia wewnętrznego akumulatora i do jego przepalenia, eksplozji lub przegrzania.
- ▶ **Nieużywany akumulator należy trzymać z dala od spinaczy, monet, kluczy, gwoździ, śrub lub innych małych przedmiotów metalowych, które mogłyby spowodować zmostkowanie styków.** Zwarcie pomiędzy stykami akumulatora może spowodować oparzenia lub pożar.
- ▶ **Akumulator należy stosować wyłącznie w urządzeniach producenta.** Tylko w ten sposób można ochronić akumulator przed niebezpiecznym dla niego przeciążeniem.
- ▶ **Akumulatory należy ładować wyłącznie w ładowarkach zalecanych przez producenta.** Ładowanie akumulatorów innych, niż te, które zostały dla danej ładowarki przewidziane, może spowodować zagrożenie pożarowe.



Akumulator należy chronić przed wysokimi temperaturami, np. przed stałym nasłonecznieniem, przed ogniem, zanieczyszczeniami, wodą i wilgocią. Istnieje zagrożenie zwarcia i wybuchu.

- ▶ **Nie należy wkładać akumulatora do adaptera, jeżeli jego przyciski odblokowujące są złamane lub uszkodzone.** Akumulator może wypaść w czasie jego użytkowania.
- ▶ **Zużyte akumulatory należy doprowadzić do powtórnego przetworzenia zgodnie z obowiązującymi przepisami ochrony środowiska.** Należy przy tym kierować się instrukcjami zawartymi w rozdziałach „Transport” i „Utylizacja”.

Opis urządzenia i jego zastosowania

Proszę zwrócić uwagę na rysunki zamieszczone na początku instrukcji obsługi.

Użycie zgodne z przeznaczeniem

Adapter do akumulatora umożliwia wykorzystanie akumulatora litowo-jonowego Bosch 10,8 V lub 12 V jako źródła zasilania. Za pomocą adaptera do akumulatora można równocześnie zasilac maksymalnie jedno urządzenie USB oraz jeden element grzejny do ogrzewanej odzieży roboczej.

Przedstawione graficznie komponenty

Numeracja przedstawionych komponentów odnosi się do rysunków, znajdujących się na stronach graficznych.

- (1) Adapter do akumulatora
- (2) Gniazdo USB
- (3) Gniazdo do podłączenia wtyczki elementu grzejnego ogrzewanej odzieży roboczej
- (4) Akumulator^{a)}
- (5) Przycisk odblokowujący akumulator^{a)}
- (6) Zaczep do paska
- (7) Wtyczka^{a)}
- (8) Przycisk do aktywacji przyłącza USB

- a) **Osprzęt ukazany na rysunkach lub opisany w instrukcji użytkowania nie wchodzi w standardowy zakres dostawy. Kompletny asortyment wyposażenia dodatkowego można znaleźć w naszym katalogu osprzętu.**

Dane techniczne

Adapter do akumulatora		GAA 12V-21
Numer katalogowy		1 600 A01 433
Złącze USB		Typ A
- Napięcie wyjściowe	V=	5,0
- Prąd wyjściowy ^{A)}	A	2,1
Przyłącze elementu grzejnego		Ogrzewana odzież robocza
- Napięcie wyjściowe	V=	12
- Prąd wyjściowy ^{B)}	A	1,2
Maks. dopuszczalna długość przewodu USB	m	1,5
Zalecana temperatura otoczenia podczas ładowania	°C	0 ... +35
Dopuszczalna temperatura otoczenia podczas pracy ^{C)} i podczas przechowywania	°C	-20 ... +50
Zalecane akumulatory ^{D)}		GBA 10,8V... GBA 12V...
Zalecane ładowarki		GAL 12... GAX 18...

A) Rzeczywisty prąd ładowania uzależniony jest od podłączonego urządzenia USB.

B) Rzeczywisty prąd wyjściowy zależy od ustawienia temperatury ogrzewanej odzieży roboczej.

C) Ograniczona wydajność w przypadku temperatur <0 °C.

D) Następujących akumulatorów nie wolno używać z adapterem do akumulatora:

- 1 607 A35 06A
- 1 607 A35 0C5
- 1 607 A35 0EL
- 1 607 A35 10E

Praca

Wkładanie i wyjmowanie akumulatora (zob. rys. A1 – A2)

- ▶ **Przy wkładaniu akumulatora nie należy używać siły.** Akumulator jest skonstruowany w taki sposób, że możliwe jest jego włożenie do adaptera tylko wówczas, gdy znajduje się on we właściwej pozycji.

Aby **włożyć** akumulator **(4)**, należy wsunąć go do oporu w adapter do akumulatora **(1)**. Aby **wyjąć** akumulator **(4)**, należy nacisnąć przyciski odblokowujące **(5)** na akumulatorze i wysunąć go z adaptera do akumulatora **(1)**.

Podłączanie elementów grzejnych (zob. rys. B)

Włożyć wtyczkę **(7)** do gniazda **(3)** na adapterze do akumulatora.

Wsunąć adapter do akumulatora **(1)** do przewidzianej do tego celu kieszeni w ubraniu lub zawiesić go za pomocą zaczepu **(6)** na pasku.

Ładowanie zewnętrznych urządzeń USB (zob. rys. C)

Za pomocą gniazda USB znajdującego się w adapterze do akumulatora można przedłużyć czas działania różnych urządzeń USB zasilanych akumulatorami, np. telefonu komórkowego lub odtwarzacza MP3. Jest to możliwe także podczas podgrzewania ubrania.

► **Upewnić się, że zewnętrzne urządzenie USB jest kompatybilne z gniazdem USB w adapterze do akumulatora. Należy przy tym kierować się danymi zawartymi w rozdziale „Dane techniczne”.**

Podłączyć kabel ładowania urządzenia USB do gniazda USB **(2)** w adapterze do akumulatora **(1)**.

Naciskać przez około 3 sekundy przycisk aktywacji **(8)**. Podłączone urządzenie USB jest ładowane.

W celu oszczędzania energii po ok. 2 godzinach złącze USB jest automatycznie dezaktywowane. Jeżeli nie jest podłączony kabel ładowania, złącze USB jest dezaktywowane automatycznie po 30 sekundach.

Usuwanie usterek

Problem	Rozwiązanie
Element grzejny nie nagrzewa się.	Naładować akumulator. Prawidłowo podłączyć wtyczkę (7) .
Nie można naładować zewnętrznego urządzenia USB poprzez gniazdo USB.	Naładować akumulator. Podłączyć kabel ładowania zewnętrznego urządzenia USB do gniazda USB (2) na adapterze do akumulatora (1) . Naciskać przez ok. 3 sekundy przycisk aktywacji (8) .

Problem**Rozwiązanie**

Nie można naładować zewnętrznego urządzenia USB poprzez gniazdo USB w adapterze do akumulatora (kierować się danymi zawartymi w rozdziale „Dane techniczne^{nA)}”).

- A) Niektórych urządzeń zewnętrznych USB nie da się ładować za pomocą niniejszego adaptera mimo zgodności parametrów technicznych.

Konserwacja i serwis

Obsługa klienta oraz doradztwo dotyczące użytkowania

Ze wszystkimi pytaniami, dotyczącymi naprawy i konserwacji nabytego produktu oraz dostępu do części zamiennych, prosimy zwracać się do punktów obsługi klienta. Rysunki techniczne oraz informacje o częściach zamiennych można znaleźć pod adresem:

www.bosch-pt.com

Nasz zespół doradztwa dotyczącego użytkowania odpowie na wszystkie pytania związane z produktami firmy Bosch oraz ich osprzętem.

Przy wszystkich zgłoszeniach oraz zamówieniach części zamiennych konieczne jest podanie 10-cyfrowego numeru katalogowego, znajdującego się na tabliczce znamionowej produktu.

Polska

Robert Bosch Sp. z o.o.
Serwis Elektronarzędzi
Ul. Jutrzenki 102/104
02-230 Warszawa

Na www.serwisbosch.com znajdą Państwo wszystkie szczegóły dotyczące usług serwisowych online.

Tel.: 22 7154450

Faks: 22 7154440

E-Mail: bsc@pl.bosch.com

www.bosch-pt.pl

Pozostałe adresy serwisów znajdują się na stronie:

www.bosch-pt.com/serviceaddresses

Transport

Zalecane akumulatory litowo-jonowe podlegają wymaganiom przepisów dotyczących towarów niebezpiecznych. Akumulatory mogą być transportowane drogą lądową przez użytkownika, bez konieczności spełnienia jakichkolwiek dalszych warunków.

W przypadku przesyłki przez osoby trzecie (np. transport drogą powietrzną lub za pośrednictwem firmy spedycyjnej) należy dostosować się do szczególnych wymogów dotyczących opakowania i oznakowania towaru. W takim wypadku podczas przygotowywania towaru do wysyłki należy skonsultować się z ekspertem ds. towarów niebezpiecznych.

Akumulatory można wysłać tylko wówczas, gdy ich obudowa nie jest uszkodzona. Odslonięte styki należy zakleić, a akumulator zapakować w taki sposób, aby nie mógł on się poruszać (przesuwać) w opakowaniu. Należy wziąć też pod uwagę ewentualne inne przepisy prawa krajowego.

Utylizacja odpadów



Urządzenia elektryczne, akumulatory/baterie, osprzęt i opakowania należy doprowadzić do ponownego przetworzenia zgodnie z przepisami ochrony środowiska.



Nie wolno wyrzucać urządzeń elektrycznych i akumulatorów/baterii razem z odpadami z gospodarstwa domowego!

Tylko dla krajów UE:

Zgodnie z europejską dyrektywą 2012/19/UE w sprawie zużytego sprzętu elektrycznego i elektronicznego oraz jej transpozycją do prawa krajowego niezdatne do użytku urządzenia elektryczne, a zgodnie z europejską dyrektywą 2006/66/WE uszkodzone lub zużyte akumulatory/baterie należy zbierać osobno i doprowadzić do ponownego użycia zgodnie z obowiązującymi przepisami ochrony środowiska.

W przypadku nieprawidłowej utylizacji zużyty sprzęt elektryczny i elektroniczny może mieć szkodliwe skutki dla środowiska i zdrowia ludzkiego, wynikające z potencjalnej obecności substancji niebezpiecznych.

Akumulatory/baterie:

Li-Ion:

Prosimy postępować zgodnie ze wskazówkami umieszczonymi w rozdziale Transport (zob. „Transport“, Strona 88).

Čeština

Bezpečnostní upozornění



Přečtěte si všechna bezpečnostní upozornění a všechny pokyny. Nedodržování bezpečnostních upozornění a pokynů může mít za následek úraz elektrickým proudem, požár a/nebo těžká poranění.
Všechna bezpečnostní upozornění a pokyny do budoucna uschovejte.

Bezpečnostní upozornění pro zacházení s akumulátory

- ▶ **Neotvírejte akumulátor.** Hrozí nebezpečí zkratu.
- ▶ **Při poškození a nesprávném použití akumulátoru mohou unikat výpary.** Akumulátor může začít hořet nebo může vybuchnout. Zajistěte přívod čerstvého vzduchu a při potížích vyhledejte lékaře. Výpary mohou dráždit dýchací cesty.
- ▶ **Při nesprávném použití nebo poškozeném akumulátoru může z akumulátoru vytéct hořlavá kapalina. Zabraňte kontaktu s ní. Při náhodném kontaktu opláchněte místo vodou. Pokud se kapalina dostane do očí, vyhledejte navíc lékaře.** Vytékající akumulátorová kapalina může způsobit podráždění pokožky nebo popáleniny.
- ▶ **Špičatými předměty, jako např. hřebíky nebo šroubováky, nebo působením vnější síly může dojít k poškození akumulátoru.** Uvnitř může dojít ke zkratu a akumulátor může začít hořet, může z něj unikat kouř, může vybuchnout nebo se přehřát.
- ▶ **Nepoužívaný akumulátor uchovávejte mimo kancelářské sponky, mince, klíče, hřebíky, šrouby nebo jiné drobné kovové předměty, které mohou způsobit přemostění kontaktů.** Zkrat mezi kontakty akumulátoru může mít za následek popáleniny nebo požár.
- ▶ **Akumulátor používejte pouze v produktech výrobce.** Jen tak bude akumulátor chráněn před nebezpečným přetížením.
- ▶ **Akumulátory nabíjejte pouze pomocí nabíječek, které jsou doporučeny výrobcem.** U nabíječky, která je vhodná pro určitý druh akumulátorů, existuje nebezpečí požáru, pokud se bude používat s jinými akumulátory.



Chraňte akumulátor před horkem, např. i před trvalým slunečním zářením, ohněm, nečistotami, vodou a vlhkostí. Hrozí nebezpečí výbuchu a zkratu.



- ▶ **Nevkládejte akumulátor do adaptéru, pokud jsou odjišťovací tlačítka prasklá nebo vadná.** Akumulátor by mohl za provozu vypadnout.
- ▶ **Opotřebované akumulátory je třeba odevzdat k ekologické recyklaci.** Řiďte se pokyny v částech „Přeprava“ a „Likvidace“.

Popis výrobku a výkonu

Řiďte se obrázky v přední části návodu k obsluze.

Použití v souladu s určeným účelem

Adaptér akumulátoru slouží k vložení lithium-iontového akumulátoru Bosch 10,8 nebo 12 V jako zdroje napětí. Pomocí adaptéru akumulátoru lze současně napájet maximálně jedno USB zařízení a jeden topný prvek pro vyhřívání pracovního oděvu.

Zobrazené součásti

Číslování zobrazených součástí se vztahuje k vyobrazením na stránkách s obrázky.

- (1) Adaptér akumulátoru
- (2) Zdířka USB
- (3) Zdířka pro připojovací konektor topného prvku vyhřívání pracovního oděvu
- (4) Akumulátor^{a)}
- (5) Odjišťovací tlačítko akumulátoru^{a)}
- (6) Spona na pásek
- (7) Konektor^{a)}
- (8) Aktivační tlačítko rozhraní USB

- a) **Zobrazené nebo popsané příslušenství nepatří k standardnímu obsahu dodávky. Kompletní příslušenství naleznete v našem programu příslušenství.**

Technické údaje

Adaptér akumulátoru	GAA 12V-21
Číslo zboží	1 600 A01 433
USB přípojka	Typ A

Adaptér akumulátoru		GAA 12V-21
- Výstupní napětí	V=	5,0
- Výstupní proud ^{A)}	A	2,1
Přípojka pro topný prvek		Vyhřívaný pracovní oděv
- Výstupní napětí	V=	12
- Výstupní proud ^{B)}	A	1,2
Max. přípustná délka USB kabelu	m	1,5
Doporučená teplota prostředí při nabíjení	°C	0 až +35
Dovolená teplota prostředí při provozu ^{C)} a při skladování	°C	-20 až +50
Doporučené akumulátory ^{D)}		GBA 10,8V... GBA 12V...
Doporučené nabíječky		GAL 12... GAX 18...

- A) Skutečný výstupní proud závisí na připojeném USB zařízení.
 B) Skutečný výstupní proud závisí na nastavení vyhřívaného pracovního oděvu.
 C) Omezený výkon při teplotách <0 °C.
 D) S adaptérem akumulátoru se nesmí používat následující akumulátory:
 - 1 607 A35 06A
 - 1 607 A35 0C5
 - 1 607 A35 0EL
 - 1 607 A35 10E

Provoz

Nasazení a vyjmutí akumulátoru (viz obrázky A1–A2)

► **Při nasazování akumulátoru nepoužívejte sílu.** Akumulátor je konstruovaný tak, že ho lze do adaptéru vložit pouze ve správné poloze.

Pro **nasazení** akumulátoru (4) zasuňte akumulátor až nadoraz do adaptéru (1).

Pro **vyjmutí** akumulátoru (4) stiskněte odjišťovací tlačítka (5) na akumulátoru a vytáhněte ho z adaptéru (1).

Připojení topných prvků (viz obrázek B)

Zapojte konektor (7) do zdířky (3) v adaptéru akumulátoru.

Vložte adaptér akumulátoru **(1)** do určené kapsy v oděvu nebo si ho zavěste pomocí spony **(6)** na pásek.

Nabíjení externích USB zařízení (viz obrázek C)

Pomocí USB rozhraní v adaptéru akumulátoru můžete prodloužit dobu provozu různých akumulátorových USB přístrojů, např. mobilního telefonu nebo MP3 přehrávače. Je to možné i během vyhřívání oděvu.

► **Zkontrolujte, zda lze váš USB externí přístroj nabíjet přes USB rozhraní v adaptéru akumulátoru. Řiďte se údaji v části „Technické údaje“.**

Zapojte nabíjecí kabel USB přístroje do USB rozhraní **(2)** v adaptéru akumulátoru **(1)**. Cca 3 sekundy držte stisknuté aktivační tlačítko **(8)**. Připojený USB přístroj se začne nabíjet.

Pro úsporu energie se USB rozhraní po cca 2 hodinách automaticky deaktivuje. Pokud není připojený nabíjecí kabel, USB rozhraní se automaticky deaktivuje po 30 sekundách.

Odstranění poruchy

Problém	Odstranění
Topný prvek se nezahřeje.	Nabíjete akumulátor. Zapojte správně konektor (7) .
Pomocí USB rozhraní nelze nabíjet externí USB zařízení.	Nabíjete akumulátor. Zapojte nabíjecí kabel externího USB zařízení do USB rozhraní (2) v adaptéru akumulátoru (1) . Cca 3 sekundy držte stisknuté aktivační tlačítko (8) .
	Externí USB zařízení nelze nabíjet pomocí USB rozhraní v adaptéru akumulátoru. (Řiďte se údaji v části „Technické údaje“ ^{A)} .)

A) Některé USB přístroje nelze tímto adaptérem akumulátoru nabíjet, ačkoli technické údaje souhlasí.

Údržba a servis

Zákaznická služba a poradenství ohledně použití

Zákaznická služba zodpoví vaše dotazy k opravě a údržbě vašeho výrobku a též k náhradním dílům. Rozkladové výkresy a informace o náhradních dílech najdete také na:

www.bosch-pt.com

V případě dotazů k našim výrobkům a příslušenství vám ochotně pomůže poradenský tým Bosch.

V případě veškerých otázek a objednávek náhradních dílů bezpodmínečně uveďte 10místné věcné číslo podle typového štítku výrobku.

Czech Republic

Robert Bosch odbytová s.r.o.

Bosch Service Center PT

K Vápence 1621/16

692 01 Mikulov

Na www.bosch-pt.cz si si můžete objednat opravu Vašeho stroje nebo náhradní díly online.

Tel.: +420 519 305700

Fax: +420 519 305705

E-Mail: servis.naradi@cz.bosch.com

www.bosch-pt.cz

Další adresy servisů najdete na:

www.bosch-pt.com/serviceaddresses

Přeprava

Doporučené lithium-iontové akumulátory podléhají požadavkům zákona o nebezpečných nákladech. Tyto akumulátory mohou být bez dalších podmínek přepravovány uživatelem po silnici.

Při zaslání prostřednictvím třetí osoby (např.: letecká přeprava nebo spedice) je třeba brát zřetel na zvláštní požadavky na balení a označení. Zde musí být při přípravě zásilky nezbytně přizván expert na nebezpečné náklady.

Akumulátory zasílejte pouze tehdy, pokud není poškozený kryt. Otevřené kontakty přelepte lepicí páskou a akumulátor zabalte tak, aby se v obalu nemohl pohybovat. Dodržujte také případné další národní předpisy.

Likvidace



Elektrické náradí, akumulátory/baterie, príslušenství a obaly je třeba odevzdat k ekologické recyklaci.



Elektrické náradí a akumulátory/baterie nevyhazujte do domovního odpadu!

Pouze pro země EU:

Podle evropské směrnice 2012/19/EU o odpadních elektrických a elektronických zařízeních a jejího provedení ve vnitrostátním právu se musí již nepoužitelná elektrická zařízení a podle evropské směrnice 2006/66/ES vadné nebo opotřebované akumulátory/baterie shromažďovat odděleně a odevzdat k ekologické recyklaci.

Při nesprávné likvidaci mohou odpadní elektrická a elektronická zařízení kvůli případnému obsahu nebezpečných látek poškodit životní prostředí a lidské zdraví.

Akumulátory/baterie:

Lithium-iontové:

Dodržujte pokyny uvedené v části Přeprava (viz „Přeprava“, Stránka 93).

Slovenčina

Bezpečnostné upozornenia



Prečítajte si všetky bezpečnostné upozornenia a pokyny. Zanedbanie pri dodržiavaní bezpečnostných upozornení a pokynov môže zapríčiniť zásah elektrickým prúdom, požiar a/alebo ťažké zranenia.

Všetky bezpečnostné upozornenia a pokyny si uschovajte do budúcnosti.

Bezpečnostné pokyny týkajúce sa zaobchádzania s akumulátormi

- ▶ **Akumulátor neotvárajte.** Hrozí nebezpečenstvo skratu.
- ▶ **Po poškodení akumulátora alebo v prípade neodborného používania môžu z akumulátora vystupovať škodlivé výpary.** Akumulátor môže horieť alebo vybuchnúť.

Zabezpečte prívod čerstvého vzduchu a v prípade ťažkostí vyhľadajte lekára. Tieto pary môžu podráždiť dýchacie cesty.

- ▶ **Pri nesprávnom používaní alebo poškodení akumulátora môže z neho vytekať kvapalina. Vyhybajte sa kontaktu s touto kvapalinou. Po náhodnom kontakte miesto opláchnite vodou. Ak sa dostane kvapalina z akumulátora do kontaktu s očami, po výplachu očí vyhľadajte lekára.** Unikajúca kvapalina z akumulátora môže mať za následok podráždenie pokožky alebo popáleniny.
- ▶ **Špicatými predmetmi, ako napr. klince alebo skrutkovače alebo pôsobením vonkajšej sily môže dôjsť k poškodeniu akumulátora.** Vo vnútri môže dôjsť ku skratu a akumulátor môže začať horieť, môže z neho unikať dym, môže vybuchnúť alebo sa prehriať.
- ▶ **Nepoužívaný akumulátor neskladujte tak, aby mohol prísť do styku s kancelárskymi sponkami, mincami, kľúčmi, klincami, skrutkami alebo s inými drobnými kovovými predmetmi, ktoré by mohli spôsobiť premostenie kontaktov.** Skrat medzi kontaktmi akumulátora môže mať za následok popálenie alebo vznik požiaru.
- ▶ **Akumulátor používajte len v produktoch výrobcu.** Len tak bude akumulátor chránený pred nebezpečným preťažením.
- ▶ **Akumulátory nabíjajte len nabíjačkami odporúčanými výrobcom.** Ak sa používa nabíjačka určená na nabíjanie určitého druhu akumulátorov na nabíjanie iných akumulátorov, hrozí nebezpečenstvo požiaru.



Chráňte akumulátor pred teplom, napr. aj pred trvalým slnečným žiarením, pred ohňom, špinou, vodou a vlhkosťou. Hrozí nebezpečenstvo výbuchu a skratu.



- ▶ **Nevsúvajte akumulátor do adaptéra, keď sú uvoľňovacie tlačidlá zlomené alebo poškodené.** Akumulátor môže počas prevádzky vypadnúť.
- ▶ **Opatrebované akumulátory odovzdajte na ekologickú recykláciu.** Riadte sa pokynmi v častiach „Transport“ a „Likvidácia“.

Opis výrobku a výkonu

Prosím, všimnite si obrázky v prednej časti návodu na používanie.

Používanie v súlade s určením

Akumulátorový adaptér slúži na vloženie lítiovo-iónového akumulátora Bosch s napätím 10,8 V alebo 12 V ako zdroja napätia. S akumulátorovým adaptérom môžete súčasne na-

pájať napätím maximálne jedno USB zariadenie a jeden vyhrievací článok pre vyhrievané pracovné oblečenie.

Vyobrazené komponenty

Číslovanie zobrazených komponentov sa vzťahuje na vyobrazenia na grafických stranách.

- (1) Adaptér akumulátora
- (2) USB zásuvka
- (3) Zásuvka pre pripájaciu zástrčku vyhrievacieho článku vyhrievaného pracovného oblečenia
- (4) Akumulátor^{a)}
- (5) Tlačidlo na odistenie akumulátora^{a)}
- (6) Spona na opasok
- (7) Pripájaciu zástrčku^{a)}
- (8) Aktivovacie tlačidlo USB prípojky

a) **Vyobrazené alebo opísané príslušenstvo nepatrí do štandardného rozsahu dodávky. Kompletné príslušenstvo nájdete v našom sortimente príslušenstva.**

Technické údaje

Akumulátorový adaptér		GAA 12V-21
Vecné číslo		1 600 A01 433
USB prípojka		Typ A
– Výstupné napätie	V=	5,0
– Výstupný prúd ^{A)}	A	2,1
Prípojka vyhrievacieho článku		Vyhrievané pracovné oblečenie
– Výstupné napätie	V=	12
– Výstupný prúd ^{B)}	A	1,2
Max. prípustná dĺžka USB kábla	m	1,5
Odporúčaná teplota prostredia pri nabíjaní	°C	0 ... +35
Povolená teplota okolia pri prevádzke ^{C)} a pri skladovaní	°C	-20 ... +50

Akumulátorový adaptér		GAA 12V-21
Odporúčané akumulátory ^{D)}		GBA 10,8V... GBA 12V...
Odporúčané nabíjačky		GAL 12... GAX 18...

- A) Skutočný výstupný prúd závisí od pripojeného USB zariadenia.
 B) Skutočný výstupný prúd závisí od nastavenia vyhrievaného pracovného oblečenia.
 C) Obmedzený výkon pri teplotách <0 °C.
 D) S týmto adaptérom akumulátora sa nesmú používať nasledujúce akumulátory:
- 1 607 A35 06A
 - 1 607 A35 0C5
 - 1 607 A35 0EL
 - 1 607 A35 10E

Prevádzka

Vkladanie a vyberanie akumulátora (pozri obrázky A1–A2)

- **Pri vkladaní akumulátora nepoužívajte násilie.** Akumulátor je skonštruovaný tak, aby sa dal vsunúť do adaptéra len v správnej polohe.

Na **vloženie** akumulátora **(4)** zasuňte akumulátor až na doraz do akumulátorového adaptéra **(1)**.

Ak chcete akumulátor **(4)** **vybrať**, stlačte uvoľňovacie tlačidlá **(5)** na akumulátore a vytiahnite ho z adaptéra **(1)**.

Pripojenie vyhrievacích článkov (pozri obrázok B)

Vsuňte pripájaciu zástrčku **(7)** do zásuvky **(3)** na akumulátorovom adaptéri.

Vsuňte akumulátorový adaptér **(1)** do vrečka odevu, ktoré je na to určené a zaveste adaptér pomocou spony **(6)** na opasok.

Nabíjanie externých USB zariadení (pozri obrázok C)

Pomocou USB prípojky na akumulátorovom adaptéri môžete predĺžiť dobu chodu rôznych USB zariadení napájaných z akumulátora, ako je napríklad mobilný telefón alebo prehrávač súborov MP3. Môže sa to konať aj počas vyhrievania odevu.

- **Uistite sa, že vaše externé USB zariadenie s USB prípojkou sa môže nabíjať na akumulátorovom adaptéri. Venujte pritom pozornosť údajom uvedeným v časti Technické údaje.**

Spojte nabíjací kábel vášho USB zariadenia s USB zásuvkou **(2)** na akumulátorovom adaptéri **(1)**.

Asi na 3 sekundy stlačte aktivovacie tlačidlo **(8)**. Pripojené USB zariadenie sa bude nabíjať.

Z dôvodu úspory energie sa asi po 2 hodinách USB prípojka automaticky deaktivuje. Keď nie je pripojený nabíjací kábel, po 30 sekundách sa USB prípojka automaticky deaktivuje.

Odstránenie porúch

Problém	Pomoc
Vyhrievací článok sa nezohrieva.	Nabíjanie akumulátorov Pripojte pripájajúcu zástrčku (7) správne.
Externé USB zariadenie sa nedá nabíjať na USB prípojke.	Nabíte akumulátor. Pripojte nabíjací kábel externého USB zariadenia do USB zásuvky (2) na akumulátorovom adaptéri (1) . Asi na 3 sekundy stlačte aktivovacie tlačidlo (8) . Externé USB zariadenie nemožno nabíjať s využitím USB prípojky na akumulátorovom adaptéri (venujte pozornosť údajom uvedeným v časti Technické údaje ^{A)}).

A) Niektoré externé USB zariadenia sa ani napriek zhode technických údajov nedajú nabíjať s použitím tohto akumulátorového adaptéra.

Údržba a servis

Zákaznícka služba a poradenstvo ohľadom použitia

Servisné stredisko Vám odpovie na otázky týkajúce sa opravy a údržby Vášho produktu ako aj náhradných dielov. Rozkladové výkresy a informácie o náhradných dieloch nájdete tiež na: www.bosch-pt.com

V prípade otázok týkajúcich sa našich výrobkov a príslušenstva Vám ochotne pomôže poradenský tím Bosch.

V prípade akýchkoľvek otázok a objednávok náhradných dielov uvádzajte bezpodmienečne 10-miestne vecné číslo uvedené na typovom štítku výrobku.

Slovakia

Na www.bosch-pt.sk si môžete objednať opravu vášho stroja alebo náhradné diely online.

Tel.: +421 2 48 703 800

Fax: +421 2 48 703 801

E-Mail: servis.naradia@sk.bosch.com

www.bosch-pt.sk

Ďalšie adresy servisov nájdete na:

www.bosch-pt.com/serviceaddresses

Transport

Odporúčané lítiovio-iónové akumulátory podliehajú požiadavkám na transport nebezpečného nákladu. Tieto akumulátory smie používateľ náradia prepravovať po cestách bez ďalších opatrení.

Pri zasielaní tretími osobami (napr.: leteckou dopravou alebo prostredníctvom špedície) treba rešpektovať osobitné požiadavky na obaly a označenie. V takomto prípade treba pri príprave zásielky bezpodmienečne konzultovať s odborníkom na prepravu nebezpečného tovaru.

Akumulátory zasielajte iba vtedy, ak nemajú poškodený obal. Otvorené kontakty prelepte a akumulátor zabaľte tak, aby sa v obale nemohol posúvať. Rešpektujte aj prípadné doplnujúce národné predpisy.

Likvidácia

Elektrické náradie, akumulátory/batérie, príslušenstvo a obaly treba dať na recykláciu zodpovedajúcu ochrane životného prostredia.



Neodhadzujte elektrické náradie ani akumulátory/batérie do komunálneho odpadu!

Len pre krajiny EÚ:

Podľa európskej smernice 2012/19/EÚ o odpade z elektrických a elektronických zariadení a podľa jej transpozície v národnom práve sa musia už nepoužiteľné elektrické zariadenia a, podľa európskej smernice 2006/66/ES, poškodené alebo vybité akumulátory/batérie zbierať separovane a odovzdať na recykláciu v súlade s ochranou životného prostredia.

Pri nesprávnej likvidácii môžu mať staré elektrické a elektronické zariadenia kvôli možnosti nebezpečných látok škodlivý vplyv na životné prostredie a ľudské zdravie.

Akkumulátor/batéria:**Li-Ion:**

Dodrújite pokyny uvedené v části Transport (pozri „Transport“, Stránka 99).

Magyar

Biztonsági tájékoztató



Olvassa el az összes biztonsági figyelmeztetést és előírást. A biztonsági előírások és utasítások betartásának elmulasztása áramütéshez, tűzhez és/vagy súlyos sérülésekhez vezethet.

Kérjük a későbbi használatra gondosan őrizze meg ezeket az előírásokat.

Biztonsági előírások az akkumulátorok kezeléséhez

- ▶ **Ne nyissa fel az akkumulátort.** Ekkor fennáll egy rövidzárlat veszélye.
- ▶ **Az akkumulátorok megrongálódása vagy szakszerűtlen kezelése esetén abból gőzök léphetnek ki. Az akkumulátor kigyulladhat vagy felrobbanhat.** Azonnal juttasson friss levegőt a helyiségbe, és ha panaszai vannak, keressen fel egy orvost. A gőzök ingerelhetik a légutakat.
- ▶ **Hibás alkalmazás vagy megrongálódott akkumulátor esetén az akkumulátorból gyúlékony folyadék léphet ki. Kerülje el az érintkezést a folyadékkal. Ha véletlenül mégis érintkezésbe került az akkumulátorfolyadékkal, azonnal öblítse le vízzel az érintett felületet. Ha a folyadék a szemébe jutott, keressen fel ezen kívül egy orvost.** A kilépő akkumulátorfolyadék irritációkat vagy égéses bőrsérüléseket okozhat.
- ▶ **Az akkumulátort hegyes tárgyak, például tűk vagy csavarhúzó, vagy külső erőbehatások megrongálhatják.** Belső rövidzárlat léphet fel és az akkumulátor kigyulladhat, füstöt bocsáthat ki, felrobbanhat, vagy túlhevülhet.
- ▶ **Tartsa távol a használaton kívüli akkumulátort bármely fémtárgytól, mint például irodai kapcsoktól, pénzérméktől, kulcsoktól, szögektől, csavaroktól és más kisméretű fémtárgyaktól, amelyek áthidalhatják az érintkezőket.** Az akkumulátor érintkezői közötti rövidzárlat égési sérüléseket vagy tüzet okozhat.

- ▶ **Az akkumulátort csak a gyártó termékeiben használja.** Az akkumulátort csak így lehet megvédeni a veszélyes túlterheléstől.
- ▶ **Az akkumulátort csak a gyártó által ajánlott töltőkészülékekkel töltsse fel.** Ha egy bizonyos akkumulátortípus feltöltésére szolgáló töltőkészülékben egy másik akkumulátort próbál feltölteni, tűz keletkezhet.



Óvja meg az elektromos kéziszerszámot a forróságtól, például a tartós napsugárzástól, a tüztől, a szennyezésektől, a víztől és a nedvességtől. Robbanásveszély és rövidzárlat veszélye áll fenn.

- ▶ **Ne dugja bele az akkumulátort az akkumulátor adapterbe, ha a reteszelésfeldoldó gombok eltörték vagy meghibásodtak.** Az akkumulátor ellenkező esetben üzem közben kieshet.
- ▶ **A használt akkumulátorokat a környezetvédelmi szempontoknak megfelelően kell újrafelhasználásra leadni.** Ehhez vegye tekintetbe a Szállítás és Hulladékezelés fejezetben leírtakat.

A termék és a teljesítmény leírása

Kérjük, vegye figyelembe a Használati Utasítás első részében található ábrákat.

Rendeltetésszerű használat

Az akkumulátor-adapter egy Bosch 10,8- vagy 12-V-lítium-ion-akku fogadására szolgál, amely feszültségforrásként működik. Az akkumulátor-adapterrel legfeljebb egy USB-készüléket valamint egy fűthető munkaruhához szolgáló fűtőelemet lehet egyidejűleg feszültséggel ellátni.

Az ábrázolásra kerülő komponensek

Az ábrázolt alkatrészek sorszámozása megfelel az ábráknak az ábrákat tartalmazó oldalon.

- (1) Akkumulátor adapter
- (2) USB-csatlakozóhüvely
- (3) Hüvely a fűthető munkaruha fűtőelem csatlakozó dugója számára
- (4) Akkumulátor^{a)}
- (5) Akkumulátor-reteszelésfeldoldó gomb^{a)}
- (6) Övtartó csat
- (7) Csatlakozó dugó^{a)}

(8) USB-csatlakozó aktiváló gomb

- a) **A képeken látható vagy a szövegben leírt tartozékok részben nem tartoznak a standard szállítmányhoz. Tartozékprogramunkban valamennyi tartozék megtalálható.**

Műszaki adatok

Akkumulátor adapter		GAA 12V-21
Rendelési szám		1 600 A01 433
USB-csatlakozó		A típus
– Kimeneti feszültség	V=	5,0
– Kimeneti áram ^{A)}	A	2,1
Fűtőelem csatlakozó		Fűthető munkaruha
– Kimeneti feszültség	V=	12
– Kimeneti áram ^{B)}	A	1,2
Az USB-kábel max. megengedett hossza	m	1,5
Javasolt környezeti hőmérséklet a töltés során	°C	0 ... +35
Megengedett környezeti hőmérséklet az üzemelés ^{C)} és a tárolás során	°C	-20 ... +50
Javasolt akkumulátorok ^{D)}		GBA 10,8V... GBA 12V...
Javasolt töltőkészülékek		GAL 12... GAX 18...

- A) A tényleges kimenő áram a csatlakoztatott USB-készüléktől függ.
 B) A tényleges kimeneti áram a fűthető munkaruha beállításától függ.
 C) <0 °C hőmérsékletek esetén korlátozott teljesítmény
 D) A következő akkumulátorokat tilos használni az akkumulátoradapterrel:
 – 1 607 A35 06A
 – 1 607 A35 0C5
 – 1 607 A35 0EL
 – 1 607 A35 10E

Üzemeltetés

Az akkumulátor behelyezése és kivétele (lásd a A1–A2 ábrát)

► **Az akkumulátor behelyezésekor ne alkalmazzon erőszakot.** Az akkumulátornak olyan a konstrukciója, hogy azt csak a helyes helyzetben lehet az akkumulátor adapterbe bedugni.

A **(4)** akkumulátor behelyezéséhez tolja be ütközésig az akkumulátort a **(1)** akkumulátor adapterbe.

A **(4)** akkumulátor kivételéhez nyomja meg az akkumulátoron elhelyezett **(5)** reteszélfeloldó gombokat és húzza ki az akkumulátort a **(1)** akkumulátor adapterből.

A fűtőelemek csatlakoztatása (lásd a B ábrát)

Dugja be a **(7)** csatlakozó dugót az akkumulátor adapter **(3)** hüvelyébe.

Tolja be a **(1)** akkumulátor adaptert a ruhadarabnak az erre a célra előíranyzott zsebébe, vagy akassza rá az akkumulátor adaptert a **(6)** övtartó csattal az övére.

Külső USB-készülékek töltése (lásd a C ábrát)

Az akkumulátor adapteren elhelyezett USB-csatlakozó segítségével az akkumulátorról táplált különböző USB-berendezések, például mobiltelefon, vagy MP3-lejátszó akku-élettartamát meg lehet hosszabbítani. Ezt a ruhadarab fűtése közben is meg lehet valósítani.

► **Gondoskodjon arról, hogy a külső USB-berendezést valóban fel lehessen tölteni az akkumulátor adapter USB-csatlakozóján át. Ehhez ellenőrizze a „Műszaki adatoknál” található adatokat.**

Kapcsolja össze a berendezése töltőkábelét a **(2)** USB-hüvellyel, amely a **(1)** akkumulátor adapteren található.

Nyomja be kb. 3 másodpercre a **(8)** aktiváló gombot. A csatlakoztatott USB-berendezés feltöltésre kerül.

Az USB-csatlakozó energiatakarékosági megfontolásokból kb. 2 óra elteltével automatikusan deaktiválásra kerül. Ha nincs hozzá csatlakoztatva töltőkábel, az USB-csatlakozó 30 másodperc elteltével automatikusan deaktiválásra kerül.

Az üzemzavarok elhárítása

Probléma	Hibaelhárítás
A fűtőelem nem melegszik fel.	Az akkumulátor feltöltése Csatlakoztassa helyesen a (7) csatlakozó dugót.

Probléma	Hibaelhárítás
Nem lehet egy külső USB-berendezést az USB-csatlakozón át feltölteni.	Töltse fel az akkumulátort. Kapcsolja össze a külső USB-berendezés töltőkábelét a (2) USB-hüvellyel, amely a (1) akkumulátor adapteren található. Nyomja be kb. 3 másodpercre a (8) aktiváló gombot. Nem lehet egy külső berendezést az akkumulátor adapter USB-csatlakozóján át feltölteni (Tartsa be a Műszaki Adatoknál található adatokat ^{A)}).

A) Egyes külső USB-berendezéseket a műszaki adatok megegyezése ellenére sem lehet ezzel az akkumulátor adapterrel feltölteni.

Karbantartás és szerviz

Vevőszolgálat és alkalmazási tanácsadás

A vevőszolgálat a terméke javításával és karbantartásával, valamint a pótalkatrészekkel kapcsolatos kérdésekre szívesen válaszol. A pótalkatrészekkel kapcsolatos robbantott ábrák és egyéb információk a következő címen találhatóak: **www.bosch-pt.com**

A Bosch Alkalmazási Tanácsadó Team a termékeinkkel és azok tartozékaival kapcsolatos kérdésekben szívesen nyújt segítséget.

Ha kérdései vannak vagy pótalkatrészeket szeretne rendelni, okvetlenül adja meg a termék típusábláján található 10-jegyű cikkszámot.

Magyarország

Robert Bosch Kft.

1103 Budapest

Gyömrői út. 120.

A www.bosch-pt.hu oldalon online megrendelheti készülékének javítását.

Tel.: +36 1 879 8502

Fax: +36 1 879 8505

info.bsc@hu.bosch.com

www.bosch-pt.hu

További szerviz-címek itt találhatóak:

www.bosch-pt.com/serviceaddresses

Szállítás

A javasolt lítium-ion akkumulátorokra a veszélyes árukra vonatkozó követelmények érvényesek. A felhasználók az akkumulátorokat a közúti szállításban minden további nélkül szállíthatják.

Ha az akkumulátorok szállításával harmadik személyt (például: légi vagy egyéb szállító vállalatot) bízna meg, akkor figyelembe kell venni a csomagolásra és a megelőzésre vonatkozó különleges követelményeket. Ebben az esetben a küldemény előkészítésébe be kell vonni egy veszélyes áru szakembert.

Csak akkor küldje el az akkumulátort, ha a háza nincs megrongálódva. Ragassza le a nyitott érintkezőket és csomagolja be úgy az akkumulátort, hogy az a csomagoláson belül ne mozoghasson. Vegye figyelembe az adott országon belüli, az előbbieknél esetleg szigorúbb helyi előírásokat.

Hulladékkezelés



Az elektromos készülékeket, az akkumulátorokat/elemeket, a tartozékokat és a csomagolóanyagokat a környezetvédelmi szempontoknak megfelelően kell újrafelhasználásra leadni.



Ne dobja ki az elektromos készülékeket és az akkumulátorokat/elemeket a háztartási szemétkbe!

Csak az EU-tagországok számára:

Az elektromos és elektronikus berendezések hulladékairól szóló 2012/19/EU európai irányelvnek és a nemzeti jogba való átültetésének megfelelően a már nem használható elektromos készülékeket és a 2006/66/EK európai irányelvnek megfelelően a már nem használható akkumulátorokat/elemeket külön össze kell gyűjteni és a környezetvédelmi szempontoknak megfelelően kell újrafelhasználásra leadni.

Szakszerűtlen ártalmatlanítás esetén a már használhatatlan elektromos és elektronikus készülékek a bennük esetleg található veszélyes anyagok következtében káros hatással lehetnek a környezetre és az emberek egészségére.

Akkumulátorok/elemek:

Li-ion:

Kérjük vegye figyelembe a Szállítás fejezetben található tájékoztatót (lásd „Szállítás”, Oldal 105).

Русский

Только для стран Евразийского экономического союза (Таможенного союза)

В состав эксплуатационных документов, предусмотренных изготовителем для продукции, могут входить настоящее руководство по эксплуатации, а также приложения.

Информация о подтверждении соответствия содержится в приложении.

Информация о стране происхождения указана на корпусе изделия и в приложении.

Дата изготовления указана на корпусе изделия.

Контактная информация относительно импортера содержится на упаковке.

Срок службы изделия

Срок службы изделия составляет 7 лет. Не рекомендуется к эксплуатации по истечении 5 лет хранения с даты изготовления без предварительной проверки (дату изготовления см. на этикетке).

Перечень критических отказов и ошибочные действия персонала или пользователя

- не использовать с поврежденной рукояткой или поврежденным защитным кожухом
- не использовать при появлении дыма непосредственно из корпуса изделия
- не использовать с перебитым или оголенным электрическим кабелем
- не использовать на открытом пространстве во время дождя (в распыляемой воде)
- не включать при попадании воды в корпус
- не использовать при сильном искрении
- не использовать при появлении сильной вибрации

Критерии предельных состояний

- перетёрт или повреждён электрический кабель
- поврежден корпус изделия

Тип и периодичность технического обслуживания

Рекомендуется очистить инструмент от пыли после каждого использования.

Хранение

- необходимо хранить в сухом месте

- необходимо хранить вдали от источников повышенных температур и воздействия солнечных лучей
- при хранении необходимо избегать резкого перепада температур
- хранение без упаковки не допускается
- подробные требования к условиям хранения смотрите в ГОСТ 15150-69 (Условие 1)

Транспортировка

- категорически не допускается падение и любые механические воздействия на упаковку при транспортировке
- при разгрузке/погрузке не допускается использование любого вида техники, работающей по принципу зажима упаковки
- подробные требования к условиям транспортировки смотрите в ГОСТ 15150-69 (Условие 5)

Указания по технике безопасности



Прочтите все указания и инструкции по технике безопасности. Несоблюдение указаний по технике безопасности и инструкций может привести к поражению электрическим током, пожару и/или тяжелым травмам.

Сохраняйте эти инструкции и указания для будущего исполь-

зования.

Указания по технике безопасности по обращению с аккумуляторными батареями

- ▶ **Не вскрывайте аккумулятор.** При этом возникает опасность короткого замыкания.
- ▶ **При повреждении и ненадлежащем использовании аккумулятора может выделяться газ.** Аккумулятор может возгораться или взрываться. Обеспечьте приток свежего воздуха и при возникновении жалоб обратитесь к врачу. Газы могут вызвать раздражение дыхательных путей.
- ▶ **При неправильном использовании из аккумулятора может потечь жидкость.** Избегайте соприкосновения с ней. При случайном контакте промойте соответствующее место водой. Если эта жидкость попадет в глаза, то дополнительно обратитесь за помощью к врачу. Вытекающая аккумуляторная жидкость может привести к раздражению кожи или к ожогам.

- ▶ **Острыми предметами, как напр., гвоздем или отверткой, а также внешним силовым воздействием можно повредить аккумуляторную батарею.** Это может привести к внутреннему короткому замыканию, возгоранию с задымлением, взрыву или перегреву аккумуляторной батареи.
- ▶ **Защищайте неиспользуемый аккумулятор от канцелярских скрепок, монет, ключей, гвоздей, винтов и других маленьких металлических предметов, которые могут замкоротить полюса.** Короткое замыкание полюсов аккумулятора может привести к ожогам или пожару.
- ▶ **Используйте аккумуляторную батарею только в изделиях изготовителя.** Только так аккумулятор защищен от опасной перегрузки.
- ▶ **Заряжайте аккумуляторные батареи только с помощью зарядных устройств, рекомендованных изготовителем.** Зарядное устройство, предусмотренное для определенного вида аккумуляторов, может привести к пожарной опасности при использовании его с другими аккумуляторами.



Защищайте аккумуляторную батарею от высоких температур, напр., от длительного нагревания на солнце, от огня, грязи, воды и влаги. Существует опасность взрыва и короткого замыкания.



- ▶ **Не вставляйте аккумуляторную батарею в адаптер, если кнопки разблокировки поломались или неисправны.** Аккумуляторная батарея может время работы выпасть.
- ▶ **Отработавшие свой срок аккумуляторы следует утилизировать безопасным для окружающей среды образом.** При этом примите, пожалуйста, во внимание, указания из разделов «Транспортировка» и «Утилизация».

Описание продукта и услуг

Пожалуйста, соблюдайте иллюстрации в начале руководства по эксплуатации.

Применение по назначению

Адаптер для аккумулятора служит для использования литий-ионного аккумулятора Bosch 10,8 или 12 В в качестве источника питания. Через адаптер для аккумулятора можно одновременно подавать питание на максимум одно устройство USB и один нагревательный элемент для рабочей одежды с обогревом.

Изображенные составные части

Нумерация изображенных компонентов выполнена по рисункам на страницах с изображением.

- (1) Адаптер для аккумулятора
 - (2) Гнездо USB
 - (3) Гнездо для штекера нагревательного элемента рабочей одежды с подогревом
 - (4) Аккумулятор^{a)}
 - (5) Кнопка разблокировки аккумулятора^{a)}
 - (6) Пружинный зажим для пояса
 - (7) Соединительный штекер^{a)}
 - (8) Кнопка включения разъема USB
- a) **Изображенные или описанные принадлежности не входят в стандартный объем поставки. Полный ассортимент принадлежностей см. в нашей программе принадлежностей.**

Технические данные

Адаптер для аккумулятора		GAA 12V-21
Товарный номер		1 600 A01 433
Разъем USB		Тип A
– Выходное напряжение	V=	5,0
– Выходной ток ^{A)}	A	2,1
Подключение нагревательного элемента		Рабочая одежда с подогревом
– Выходное напряжение	V=	12
– Выходной ток ^{B)}	A	1,2
Макс. допустимая длина USB-кабеля	м	1,5
Рекомендуемая температура внешней среды во время зарядки	°C	0 ... +35
Допустимая температура внешней среды при эксплуатации ^{C)} и при хранении	°C	-20 ... +50
Рекомендуемые аккумуляторы ^{D)}		GBA 10,8V... GBA 12V...

Адаптер для аккумулятора**GAA 12V-21**

Рекомендуемые зарядные устройства

GAL 12...

GAX 18...

- A) Фактический выходной ток зависит от подключенного устройства с USB.
- B) Фактический выходной ток зависит от настройки рабочей одежды с подогревом.
- C) Ограниченная мощность при температуре <0 °C.
- D) Следующие аккумуляторы нельзя использовать с адаптером для аккумулятора:
 - 1 607 A35 06A
 - 1 607 A35 0C5
 - 1 607 A35 0EL
 - 1 607 A35 10E

Работа с инструментом

Установка и снятие аккумулятора (см. рис. A1–A2)

► **При установке аккумуляторной батареи не применяйте силу.** Аккумуляторная батарея устроена таким образом, что она становится в адаптер только в правильном положении.

Чтобы **вставить** аккумуляторную батарею **(4)**, установите ее до упора в адаптер для аккумулятора **(1)**.

Чтобы **извлечь** аккумуляторную батарею **(4)**, нажмите на кнопки разблокировки **(5)** на аккумуляторе и извлеките ее из адаптера для аккумулятора **(1)**.

Подключение нагревательных элементов (см. рис. B)

Вставьте соединительный штекер **(7)** в гнездо **(3)** на адаптере для аккумуляторной батареи.

Вставьте адаптер для аккумуляторной батареи **(1)** в предусмотренный для этого карман в предмете одежды или закрепите адаптер для аккумуляторной батареи с помощью пружинного зажима **(6)** на поясе.

Зарядка внешних устройств с разъемом USB (см. рис. C)

Через разъем USB на адаптере для аккумулятора можно продлевать время работы аккумуляторной батареи различных устройств, работающих от аккумулятора, напр., мобильных телефонов или MP3-плееров. Это возможно также и при нагреве предмета одежды.

- **Удостоверьтесь, что внешнее устройство с USB можно заряжать через разъем USB на адаптере для аккумуляторной батареи. Примите во внимание информацию, представленную в «Технических данных».**

Подключите зарядный кабель устройства USB к разъему USB **(2)** на адаптере для аккумуляторной батареи **(1)**.

Нажимайте ок. 3 с на кнопку включения **(8)**. Подключенное устройство с USB заряжается.

В целях экономии электроэнергии прикл. через 2 часов разъем USB автоматически отключается. Если зарядный кабель не подключен, разъем USB автоматически отключается прикл. через 30 секунд.

Устранение неисправностей

Проблема	Устранение
Нагревательный элемент не нагревается.	Зарядка аккумулятора Правильно подключите соединительный штекер (7) .
Внешнее устройство с USB не может заряжаться через разъем USB.	Зарядите аккумуляторную батарею. Подключите зарядный кабель внешнего устройства к разъему USB (2) на адаптере для аккумуляторной батареи (1) . Нажимайте на кнопку включения (8) на протяжении ок. 3 секунд. Внешнее устройство с USB не может заряжаться через разъем USB на адаптере для аккумулятора (примите во внимание информацию, содержащуюся в разделе «Технические данные» ^{A)}).

A) Некоторые внешние устройства с USB не заряжаются от этого адаптера для аккумуляторных батарей несмотря на соответствие технических данных.

Техобслуживание и сервис

Сервис и консультирование по вопросам применения

Сервисный отдел ответит на все Ваши вопросы по ремонту и обслуживанию Вашего продукта, а также по запчастям. Изображения с пространственным разделением деталей и информацию по запчастям можно посмотреть также по адресу:

www.bosch-pt.com

Коллектив сотрудников Bosch, предоставляющий консультации на предмет использования продукции, с удовольствием ответит на все Ваши вопросы относительно нашей продукции и ее принадлежностей.

Пожалуйста, во всех запросах и заказах запчастей обязательно указывайте 10-значный товарный номер по заводской табличке изделия.

Для региона: Россия, Беларусь, Казахстан, Украина

Гарантийное обслуживание и ремонт электроинструмента, с соблюдением требований и норм изготовителя производится на территории всех стран только в фирменных или авторизованных сервисных центрах «Роберт Бош». ПРЕДУПРЕЖДЕНИЕ! Использование контрафактной продукции опасно в эксплуатации, может привести к ущербу для Вашего здоровья. Изготовление и распространение контрафактной продукции преследуется по Закону в административном и уголовном порядке.

Россия

Уполномоченная изготовителем организация:

ООО «Роберт Бош» Вашутинское шоссе, вл. 24
141400, г. Химки, Московская обл.

Тел.: +7 800 100 8007

E-Mail: info.powertools@ru.bosch.com

www.bosch-pt.ru

Дополнительные адреса сервисных центров вы найдете по ссылке:

www.bosch-pt.com/serviceaddresses

Транспортировка

На рекомендуемые литий-ионные аккумуляторные батареи распространяются требования в отношении транспортировки опасных грузов. Аккумуляторные батареи могут перевозиться самим пользователем автомобильным транспортом без необходимости соблюдения дополнительных норм.

При перевозке с привлечением третьих лиц (напр.: самолетом или транспортным экспедитором) необходимо соблюдать особые требования к упаковке и маркировке. В этом случае при подготовке груза к отправке необходимо участие эксперта по опасным грузам.

Отправляйте аккумуляторную батарею только с неповрежденным корпусом. Заклейте открытые контакты и упакуйте аккумуляторную батарею так, чтобы она не перемещалась внутри упаковки. Пожалуйста, соблюдайте также возможные дополнительные национальные предписания.

Утилізація



Електроінструменти, акумулятори/батареї, належності і упаковку потрібно сдавати на екологічно чисту утилізацію.



Не викидайте електроінструменти і акумуляторні батареї/батареї в побутовий сміття!

Тільки для стран-членів ЄС:

В відповідності з європейської директивою 2012/19/EU об оброблених електричних і електронних приладах і її перетворенням в національне законодавство вийшли з використання електроінструменти і в відповідності з європейської директивою 2006/66/ЄС дефектні або відслуживши свій термін акумуляторні батареї/батареї повинні збиратися окремо і здаватися на екологічно чисту рекуперацію.

При неправильної утилізації оброблені електричні і електронні прилади можуть виконати шкідливе вплив на навколишнє середовище і здоров'я людини из-за можливого присутства в них небезпечних речовин.

Акумулятори/батареї:

Літій-іонні:

Пожалуйста, учитывайте указание в разделе Транспортировка (см. „Транспортировка“, Страница 112).

Українська

Вказівки з техніки безпеки



Прочитайте всі застереження і вказівки. Невиконання вказівок з техніки безпеки та інструкцій може призвести до ураження електричним струмом, пожежі та/або важких серйозних травм.

Добре зберігайте на майбутнє ці попередження і вказівки.

Вказівки з техніки безпеки для поводження з акумулятором

- ▶ **Не відкривайте акумуляторну батарею.** Існує небезпека короткого замикання.

- ▶ При пошкодженні або неправильній експлуатації акумуляторної батареї може виходити пар. Акумуляторна батарея може займатись або вибухати. Впустіть свіже повітря і – у разі скарг – зверніться до лікаря. Пар може подразнювати дихальні шляхи.
- ▶ При неправильному використанні з акумуляторної батареї може потекти рідина. Уникайте контакту з нею. При випадковому контакті промийте відповідне місце водою. Якщо рідина потрапила в очі, додатково зверніться до лікаря. Акумуляторна рідина може спричиняти подразнення шкіри або опіки.
- ▶ Гострими предметами, напр., гвіздками або викрутками, або прикладанням зовнішньої сили можна пошкодити акумуляторну батарею. Можливе внутрішнє коротке замикання, загоряння, утворення диму, вибух або перегрів акумуляторної батареї.
- ▶ Не зберігайте акумуляторну батарею, якою Ви саме не користуєтесь, поряд із канцелярськими скріпками, ключами, гвіздками, гвинтами та іншими невеликими металевими предметами, які можуть спричинити перемикання контактів. Коротке замикання між контактами акумуляторної батареї може спричинити опіки або пожежу.
- ▶ Використовуйте акумуляторну батарею лише у виробх виробника. Лише за таких умов акумулятор буде захищений від небезпечного перевантаження.
- ▶ Заряджайте акумуляторні батареї лише в зарядних пристроях, рекомендованих виробником. Використання заряджувального пристрою для акумуляторних батарей, для яких він не передбачений, може призводити до пожежі.



Захищайте акумуляторну батарею від тепла, зокрема, напр., від сонячних променів, вогню, бруду, води та вологи. Існує небезпека вибуху і короткого замикання.



- ▶ Не встромляйте акумулятор у адаптер, якщо кнопки розблокування є пошкодженими або дефектними. Акумулятор може випасти під час використання.
- ▶ Відпрацьовані акумуляторні батареї потрібно здавати на екологічно чисто повторну переробку. При цьому дотримуйтеся, будь ласка, вказівок з розділів «Транспортування» й «Утилізація».

Опис продукту і послуг

Будь ласка, дотримуйтеся ілюстрацій на початку інструкції з експлуатації.

Призначення приладу

Адаптер для акумуляторної батареї призначений для під'єднання літій-іонної акумуляторної батареї Bosch 10,8 або 12 В в якості джерела живлення. За допомогою адаптера для акумуляторної батареї можна одночасно подавати живлення максимум на один пристрій USB, а також один нагрівальний елемент робочого одягу з підігрівом.

Зображені компоненти

Нумерація зображених компонентів посилається на зображення на сторінках з малюнками.

- (1) Адаптер для акумуляторної батареї
- (2) Гніздо USB
- (3) Гніздо для штекера нагрівального елемента робочого одягу з підігрівом
- (4) Акумуляторна батарея^{a)}
- (5) Кнопка розблокування акумуляторної батареї^{a)}
- (6) Затискач утримання ременя
- (7) З'єднувальний штекер^{a)}
- (8) Кнопка ввімкнення USB-роз'єму

a) **Зображене або описане приладдя не входить в стандартний комплект поставки. Повний асортимент приладдя ви знайдете в нашій програмі приладдя.**

Технічні дані

Адаптер для акумуляторної батареї		GAA 12V-21
Товарний номер		1 600 A01 433
USB-роз'єм		Тип A
– Вихідна напруга	V=	5,0
– Вихідний струм ^{A)}	A	2,1
Підключення нагрівального елемента		Робочий одяг з підігрівом
– Вихідна напруга	V=	12
– Вихідний струм ^{B)}	A	1,2
Макс. допустима довжина кабелю USB	м	1,5

Адаптер для акумуляторної батареї		GBA 12V-21
Рекомендована температура навколишнього середовища при заряджанні	°C	0 ... +35
Допустима температура навколишнього середовища при експлуатації ⁽¹⁾ і при зберіганні	°C	-20 ... +50
Рекомендовані акумуляторні батареї ⁽²⁾		GBA 10,8V... GBA 12V...
Рекомендовані зарядні пристрої		GAL 12... GAX 18...

- A) Фактичний вихідний струм залежить від підключеного USB-пристрою.
 B) Фактичний вихідний струм залежить від налаштування робочого одягу з підігрівом.
 C) Обмежена потужність при температурі < 0 °C.
 D) Наступні акумулятори заборонено використовувати з адаптером акумуляторів:
- 1 607 A35 06A
 - 1 607 A35 0C5
 - 1 607 A35 0EL
 - 1 607 A35 10E

Робота

Вставлення і виймання акумуляторної батареї (див. мал. A1–A2)

► **Не застосовуйте силу при встромлянні акумулятора.** Конструкція акумулятора не дозволяє встромити його в адаптер неправильно.

Щоб **встромити** акумуляторну батарею **(4)** посуньте її до упору в адаптер для акумуляторної батареї **(1)**.

Щоб **витягнути** акумуляторну батарею **(4)** натисніть на кнопки розблокування **(5)** на акумуляторі і витягніть акумулятор з адаптера **(1)**.

Підключення нагрівальних елементів (див. мал. B)

Встроміть з'єднувальний штекер **(7)** у гніздо **(3)** на адаптері акумулятора.

Встроміть адаптер акумулятора **(1)** у передбачену для цього кишеню у предметі одягу або почепіть адаптер акумулятора за допомогою кріплення для поясу **(6)** собі на ремінь.

Зарядження зовнішніх USB-пристроїв (див. мал. С)

За допомогою USB-роз'єму на адаптері для акумуляторної батареї можна подовжувати час роботи акумулятора різноманітних приладів з USB, що живляться від акумуляторів, напр., мобільного телефону або MP3-плеєра. Це можна робити також під час обігріву предмету одягу.

- **Переконайтеся в тому, що зовнішній пристрій з USB можна заряджати через USB-роз'єм на адаптері для акумуляторної батареї. Візьміть до уваги дані, що містяться у розділі «Технічні дані».**

Під'єднайте зарядний кабель пристрою до USB-роз'єму **(2)** на адаптері акумулятора **(1)**.

Протягом прибл. 3 секунд натискайте на кнопку ввімкнення **(8)**. Під'єднаний прилад з USB заряджатиметься.

Для збереження енергії через прибл. 2 годин USB-роз'єм автоматично вимикається. Якщо не під'єднаний жодний зарядний кабель, за 30 секунд USB-роз'єм автоматично вимикається.

Усунення несправностей

Проблема	Усунення
Нагрівальний елемент не нагрівається.	Зарядження акумуляторної батареї Правильно під'єднайте з'єднувальний штекер (7) .
Зовнішній пристрій з USB не заряджається від USB-роз'єма.	Зарядіть акумуляторну батарею. Під'єднайте зарядний кабель зовнішнього пристрою до USB-роз'єму (2) на адаптері акумулятора (1) . Протягом прибл. 3 секунд натискайте на кнопку ввімкнення (8) . Зовнішній пристрій з USB не заряджається від USB-роз'єма на адаптері акумулятора (зважайте на дані, що містяться у розділі «Технічні дані» ^{A)}).

- A) Деякі зовнішні пристрої з USB, хоча і мають відповідні технічні дані, все одно не заряджаються від цього адаптера для акумуляторної батареї.

Технічне обслуговування і сервіс

Сервіс і консультації з питань застосування

В сервісній майстерні Ви отримаєте відповідь на Ваші запитання стосовно ремонту і технічного обслуговування Вашого продукту. Малюнки в деталях і інформацію щодо запчастин можна знайти за адресою: **www.bosch-pt.com**

Команда співробітників Bosch з надання консультацій щодо використання продукції із задоволенням відповість на Ваші запитання стосовно нашої продукції та приладдя до неї.

При всіх додаткових запитаннях та замовленні запчастин, будь ласка, зазначайте 10-значний номер для замовлення, що стоїть на паспортній табличці продукту.

Гарантійне обслуговування і ремонт електроінструменту здійснюються відповідно до вимог і норм виготовлювача на території всіх країн лише у фірмових або авторизованих сервісних центрах фірми «Роберт Бош». **ПОПЕРЕДЖЕННЯ!**

Використання контрафактної продукції небезпечно в експлуатації і може мати негативні наслідки для здоров'я. Виготовлення і розповсюдження контрафактної продукції переслідується за Законом в адміністративному і кримінальному порядку.

Україна

Бош Сервісний Центр електроінструментів

вул. Крайна 1

02660 Київ 60

Тел.: +380 44 490 2407

Факс: +380 44 512 0591

E-Mail: pt-service@ua.bosch.com

www.bosch-professional.com/ua/uk

Адреса Регіональних гарантійних сервісних майстерень за- значена в Національному гарантійному талоні.

Адреси інших сервісних центрів наведено нижче:

www.bosch-pt.com/serviceaddresses

Транспортування

На рекомендовані літєво-іонні акумуляторні батареї розповсюджуються вимоги щодо транспортування небезпечних вантажів. Акумуляторні батареї можуть перевозитися користувачем автомобільним транспортом без потреби дотримання додаткових норм.

При пересилці третіми особами (напр.: повітряним транспортом або транспортним експедитором) потрібно дотримуватися особливих вимог щодо упаковки та

маркування. У цьому випадку у підготовці посилки повинен брати участь експерт з небезпечних вантажів.

Відсилайте акумуляторну батарею лише з непошкодженим корпусом. Заклейте відкриті контакти та запакуйте акумуляторну батарею так, щоб вона не совалася в упаковці. Дотримуйтеся, будь ласка, також можливих додаткових національних приписів.

Утилізація



Електроінструменти, акумулятори/батарей, приладдя і упаковку треба здавати на екологічно чисту повторну переробку.



Не викидайте електроінструменти та акумуляторні батареї/батарейки в побутове сміття!

Лише для країн ЄС:

Відповідно до Європейської Директиви 2012/19/EU щодо відходів електричного та електронного обладнання та її перетворення в національне законодавство електричні пристрої, які більше не придатні до використання, а також відповідно до Європейської Директиви 2006/66/EC несправні або відпрацьовані акумуляторні батареї/батарейки повинні здаватися окремо і утилізуватися екологічно чистим способом.

При неправильній утилізації відпрацьовані електричні та електронні прилади можуть мати шкідливий вплив на навколишнє середовище та здоров'я людини через можливу наявність небезпечних речовин.

Акумулятори/батарейки:

Літєво-іонні:

Будь ласка, зважайте на вказівки в розділі Транспортування (див. „Транспортування“, Сторінка 118).

Қазақ

Еуразия экономикалық одағына (Кеден одағына) мүше мемлекеттер аумағында қолданылады

Өндірушінің өнім үшін қарастырған пайдалану құжаттарының құрамында пайдалану жөніндегі осы нұсқаулық, сонымен бірге қосымшалар да болуы мүмкін.

Сәйкестікті растау жайлы ақпарат қосымшада бар.

Өнімді өндірген мемлекет туралы ақпарат өнімнің корпусында және қосымшада көрсетілген.

Өндірілген мерзімі бұйым корпусында көрсетілген.

Импорттерге қатысты байланыс ақпарат өнім қаптамасында көрсетілген.

Өнімді пайдалану мерзімі

Өнімнің қызмет ету мерзімі 7 жыл. Өндірілген мерзімнен бастап (өндіру күні зауыт тақтайшасында жазылған) істетпей 5 жыл сақтағаннан соң, өнімді тексерусіз (сервистік тексеру) пайдалану ұсынылмайды.

Қызметкер немесе пайдаланушының қателіктері мен істен шығу себептерінің тізімі

- тұтқасы мен корпусы бұзылған болса, өнімді пайдаланбаңыз
- өнім корпусынан тікелей түтін шықса, пайдаланбаңыз
- тоқ сымы бұзылған немесе оқшаулаусыз болса, пайдаланбаңыз
- жауын – шашын кезінде сыртта (далада) пайдаланбаңыз
- корпус ішіне су кірсе құрылғыны қосушы болмаңыз
- көп ұшқын шықса, пайдаланбаңыз
- қатты діріл кезінде пайдаланбаңыз

Шекті күй белгілері

- тоқ сыманың тозуы немесе зақымдануы
- өнім корпусының зақымдалуы

Қызмет көрсету түрі мен жиілігі

Әр пайдаланудан соң өнімді тазалау ұсынылады.

Сақтау

- құрғақ жерде сақтау керек
- жоғары температура көзінен және күн сәулелерінің әсерінен алыс сақтау керек
- сақтау кезінде температураның кенет ауытқуынан қорғау керек

- орамасыз сақтау мүмкін емес
- сақтау шарттары туралы қосымша ақпарат алу үшін MEMCT 15150-69 (шарт 1) құжатын қараңыз

Тасымалдау

- тасымалдау кезінде өнімді құлатуға және кез келген механикалық ықпал етуге қатаң тыйым салынады
- босату/жүктеу кезінде пакетті қысатын машиналарды пайдалануға рұқсат берілмейді.
- тасымалдау шарттары талаптарын MEMCT 15150-69 (5 шарт) құжатын оқыңыз.

Қауіпсіздік нұсқаулары



Барлық қауіпсіздік техникасының нұсқауларын және ескертпелерді оқып шығыңыз. Қауіпсіздік техникасының нұсқауларын және ескертпелерді орындамау ток соғуға, өртке және/немесе ауыр жарақаттануға әкелуі мүмкін.

Қауіпсіздік техникасының нұсқаулары мен ескертпелерді болашақ жұмыстар үшін сақтап қойыңыз.

Аккумуляторды пайдалануға арналған қауіпсіздік техникасының нұсқаулары

- ▶ **Аккумуляторды ашпаңыз.** Қысқа тұйықталу қауіпі бар.
- ▶ **Аккумулятор зақымдалған немесе дұрыс пайдаланылмаған жағдайда, одан бу шығуы мүмкін. Аккумулятор жанып немесе жарылып қалуы мүмкін.** Таза ауа ішке тартыңыз және шағымдар болса, дәрігердің көмегіне жүгініңіз. Бу тыныс алу жолдарын тітіркендіруі мүмкін.
- ▶ **Аккумулятор дұрыс пайдаланылмаған немесе зақымдалған жағдайда, аккумулятордан сұйықтық ағуы мүмкін. Оған тимеңіз. Кездейсоқ теріге тигенде, сол жерді сумен шайыңыз. Сұйықтық көзге тисе, медициналық көмек алыңыз.** Аккумулятордағы сұйықтық теріні тітіркендіруі немесе күйдіруі мүмкін.
- ▶ **Шеге немесе бұрауыш сияқты ұшты заттар немесе сыртқы әсер арқылы аккумулятор зақымдануы мүмкін.** Бұл қысқа тұйықталуға алып келіп, аккумулятор жаныуы, түтін шығаруы, жарылуы немесе қызып кетуі мүмкін.
- ▶ **Пайдаланылмайтын аккумуляторды түйіспелерді тұйықтауы мүмкін қыстырғыштардан, тиындардан, кілттерден, шегелерден, винттерден және**

басқа ұсақ темір заттардан сақтаңыз. Аккумулятор түйіспелерінің арасындағы қысқа тұйықталу күйіктерге немесе өртке әкелуі мүмкін.

- ▶ **Бұл аккумуляторды тек қана осы өндіруші өнімдерінде пайдаланыңыз.** Сол арқылы аккумуляторды қауіпті, артық жүктеуден сақтайсыз.
- ▶ **Аккумуляторлық батареяны тек өндіруші көрсеткен зарядтау құрылғысымен зарядтаңыз.** Зарядтау құрылғысы белгілі бір аккумуляторлар түріне арналған, оны басқа аккумуляторларды зарядтау үшін пайдалану өрт қаупін тудырады.



Аккумуляторды, жылудан, сондай-ақ, мысалы, үздіксіз күн жарығынан, оттан, кірден, судан және ылғалдан қорғаңыз.



Жарылыс және қысқа тұйықталу қаупі туындайды.

- ▶ **Ашу пернелері бұзылған немесе ақаулығы бар болса аккумуляторды аккумулятор адаптеріне салмаңыз.** Аккумулятор жұмыс кезінде шығап түсуі мүмкін.
- ▶ **Тозып біткен аккумуляторларды қоршаған орта үшін қауіпсіз жолмен кәдеге жарату керек.** Ол үшін "Тасымалдау" және "Кәдеге жарату" бөлімдеріндегі нұсқауларды ескеріңіз.

Өнім және қуат сипаттамасы

Пайдалану нұсқаулығының алғы бөлігінің суреттерін ескеріңіз.

Мақсаты бойынша қолдану

Аккумулятор адаптері Bosch 10,8 немесе 12 В литий-иондық аккумуляторларын қуат көзі ретінде пайдалануға арналған. Аккумулятор адаптерінің көмегімен ең көбі бір USB құрылғысын және жылытылатын жұмыс киіміне арналған бір жылытқыш элементті қуатпен жабдықтауға болады.

Көрсетілген құрамдас бөлшектер

Суреттегі құрамдас бөлшектердің нөмірлері графикалық беттердегі кескіндерге негізделген.

- (1) Аккумулятор адаптері
- (2) USB ұясы
- (3) Жылытқыш жұмыс киімінің жылытқыш элементінің жалғағыш ашасына арналған ұя
- (4) Аккумулятор^{a)}

- (5) Аккумуляторды босату түймесі^{a)}
 - (6) Белдікті ұстайтын қысқыш
 - (7) Жалғағыш аша^{a)}
 - (8) USB жалғағышына арналған іске қосу түймесі
- a) **Бейнеленген немесе сипатталған керек-жарақтар стандартты жеткізілім жиынтығымен қамтылмайды. Толық керек-жарақтарды біздің керек-жарақтар бағдарламасынан табасыз.**

Техникалық мәліметтер

Аккумулятор адаптері		GBA 12V-21
Өнім нөмірі		1 600 A01 433
USB жалғағышы		A түрі
– Шығыс кернеу	V=	5,0
– Шығыс ток ^{A)}	A	2,1
Жылытқыш элемент жалғағышы		Жылытылатын жұмыс киімі
– Шығыс кернеу	V=	12
– Шығыс ток ^{B)}	A	1,2
USB кабелінің макс. рұқсат етілген ұзындығы	м	1,5
Зарядтау кезіндегі ұсынылатын қоршаған орта температурасы	°C	0 ... +35
Жұмыс кезіндегі ^{C)} және сақтау кезіндегі рұқсат етілген қоршаған орта температурасы	°C	–20 ... +50
Ұсынылатын аккумуляторлар ^{D)}		GBA 10,8V... GBA 12V...

Аккумулятор адаптері**GAA 12V-21**

Ұсынылатын зарядтағыш құрылғылар

GAL 12...

GAX 18...

- A) Шынайы шығыс ток жалғанған USB құрылғысына байланысты болады.
- B) Шынайы шығыс ток жылытылатын жұмыс киімінің реттеуіне байланысты болады.
- C) <0 °C температураларында қуаты шектелген
- D) Төмендегі аккумуляторларды аккумулятор адаптерімен бірге пайдалануға болмайды:
- 1 607 A35 06A
 - 1 607 A35 0C5
 - 1 607 A35 0EL
 - 1 607 A35 10E

Пайдалану

Аккумуляторды орнату және шығару (A1–A2 суреттерін қараңыз)

► **Аккумуляторды салуда күш салмаңыз.** Аккумулятор адаптеріне тек дұрыс күйде салынатын етіп құрылған.

Аккумуляторды **(4) салу** үшін оны тірелгенше аккумулятор адаптеріне **(1)** жылжытыңыз.

Аккумуляторды **(4) алу** үшін аккумулятордағы ашу пернесін **(5)** басып аккумулятор адаптерінен **(1)** тартып шығарыңыз.

Жылытқыш элементтерді жалғау (B суретін қараңыз)

Жалғағыш ашаны **(7)** аккумулятор адаптеріндегі ұяға **(3)** салыңыз.

Аккумулятор адаптерін **(1)** киімдегі арнайы қалтаға салыңыз немесе аккумулятор адаптерін қайыс ұстағышымен **(6)** белдігіңізге бекітіңіз.

Сыртқы USB құрылғыларын зарядтау (C суретін қараңыз)

Аккумулятор адаптерінің USB қосқышы көмегімен ұялы телефон немесе MP3-плеер сияқты аккумуляторлық USB аспаптарында аккумулятор жұмыс істеу уақытын ұзарту мүмкін. Бұл киім затын қыздыру кезінде да болуы мүмкін.

► **Сыртқы USB аспабыңыз USB қосқышы арқылы аккумулятор адаптерінде зарядталуы мүмкіндігіне көз жеткізіңіз. "Техникалық мәліметтер" тараындағы деректерді ескеріңіз.**

USB аспабыңыз зарядтау кабелін USB ұясына **(2)** аккумулятор адаптерінде **(1)** қосыңыз.

Белсендіру пернесін **(8)** шам. 3 секунд басыңыз. Қосылған USB аспап зарядталады. Энергияны үнемдеу үшін шам. 2 сағаттан соң USB қосқышы автоматты сөндіріледі. Зарядтау кабелі қосұлы болмаса 30 секундтан соң USB қосқышы автоматты сөндіріледі.

Ақаулықтарды жою

Ақаулық	Шешім
Жылытқыш элемент жылымай жатыр.	Аккумуляторды зарядтау Жалғағыш ашаны (7) тиісінше жалғаңыз.
Сыртқы USB құрылғысын USB жалғағышы арқылы зарядтау мүмкін емес.	Аккумуляторды зарядтаңыз. Сыртқы USB құрылғысының зарядтау кабелін аккумулятор адаптеріндегі (1) USB ұясына (2) жалғаңыз. Іске қосу түймесін (8) шамамен 3 секунд басыңыз. Сыртқы USB құрылғысын аккумулятор адаптеріндегі USB жалғағышы арқылы зарядтау мүмкін емес ("Техникалық мәліметтер" бөліміндегі деректерді қараңыз ^{A)}).

A) Кейбір сыртқы USB аспаптарын техникалық деректер сай болса да осы аккумулятор адаптерімен зарядтау мүмкін емес.

Техникалық күтім және қызмет

Тұтынушыға қызмет көрсету және пайдалану кеңестері

Қызмет көрсету орталығы өнімді жөндеу және оған техникалық қызмет көрсету, сондай-ақ қосалқы бөлшектер туралы сұрақтарға жауап береді. Құрамдас бөлшектер бойынша кескін мен қосалқы бөлшектер туралы мәліметтер төмендегі мекенжай бойынша қолжетімді: **www.bosch-pt.com**

Bosch қызметтік кеңес беру тобы біздің өнімдер және олардың керек-жарақтары туралы сұрақтарыңызға жауап береді.

Сұрақтар қою және қосалқы бөлшектерге тапсырыс беру кезінде міндетті түрде өнімнің фирмалық тақтайшасындағы 10 таңбалы өнім нөмірін беріңіз.

Өндіруші талаптары мен нормаларының сақталуымен электр құралын жөндеу және кепілді қызмет көрсету барлық мемлекеттер аумағында тек "Роберт Бош" фирмалық

немесе авторизацияланған қызмет көрсету орталықтарында орындалады. ЕСКЕРТУ!
Заңсыз жолмен әкелінген өнімдерді пайдалану қауіпті, денсаулығыңызға зиян
келтіруі мүмкін. Өнімдерді заңсыз жасау және тарату әкімшілік және қылмыстық
тәртіп бойынша Заңмен қудаланады.

Қазақстан

Тұтынушыларға кеңес беру және шағымдарды қабылдау орталығы:

“Роберт Бош” (Robert Bosch) ЖШС

Алматы қ.,

Қазақстан Республикасы

050012

Муратбаев к., 180 үй

“Гермес” БО, 7 қабат

Тел.: +7 (727) 331 31 00

Факс: +7 (727) 233 07 87

E-Mail: ptka@bosch.com

Сервистік қызмет көрсету орталықтары мен қабылдау пунктерінің мекен-жайы
туралы толық және өзекті ақпаратты Сіз: www.bosch-professional.kz ресми сайттан
ала аласыз

Қызмет көрсету орталықтарының басқа да мекенжайларын мына жерден қараңыз:

www.bosch-pt.com/serviceaddresses

Тасымалдау

Ұсынылған литий-иондық аккумуляторлар қауіпті тауарларға қойылатын талаптарға
бағынады. Пайдаланушы аккумуляторларды көшеде қосымша құжаттарсыз
тасымалдай алады.

Үшінші тұлғалар (мысалы, әуе көлігі немесе жіберу) орамаға және маркаларға
қойылатын арнайы талаптарды сақтау керек. Жіберуге дайындау кезінде қауіпті
жүктерді тасымалдау маманымен хабарласу керек.

Аккумуляторды корпусы зақымдалған болса ғана жіберіңіз. Ашық түйіспелерді
желімденің және аккумуляторды орамада қозғалмайтындай ораңыз. Қажет болса,
қосымша ұлттық ережелерді сақтаңыз.

Кәдеге жарату



Электр құрылғыларын, аккумуляторларды/батареяларды, керек-жарақтар
мен орауыштарды қоршаған орта үшін қауіпсіз жолмен қайта өңдеу
орнына жіберу қажет.



Электр құрылғыларын және аккумуляторларды/батареяларды тұрмыстық қоқысқа тастамаңыз!

Тек қана ЕО елдері үшін:

Ескі электрлік және электрондық құрылғылар туралы 2012/19/EU еуропалық директивасы және оның ұлттық заңнамада қолданылуы бойынша пайдалануға бұдан былай жарамсыз электрлік құрылғыларды және 2006/66/EC еуропалық директивасы бойынша зақымдалған немесе ескірген аккумуляторларды/батареяларды бөлек жинап, қоршаған орта үшін қауіпсіз жолмен қайта өңдеуге жіберу қажет.

Қате жолмен кәдеге жаратылған ескі электрлік және электрондық құрылғылар қауіпті заттардың болу мүмкіндігіне байланысты қоршаған ортаға және адам денсаулығына зиянды әсер тигізуі мүмкін.

Аккумуляторлар/батареялар:

Литий-иондық:

Тасымалдау бөліміндегі нұсқауларды орындаңыз (қараңыз „Тасымалдау“, Бет 126).

Română

Instrucțiuni de siguranță



Citiți toate indicațiile și instrucțiunile privind siguranța.

Nerespectarea instrucțiunilor și indicațiilor privind siguranța poate provoca electrocutare, incendiu și/sau răni grave.

Păstrați în condiții optime toate instrucțiunile și indicațiile privind siguranța, în vederea consultării ulterioare a acestora.

Instrucțiuni privind siguranța la manevrarea acumulatorilor

- ▶ **Nu deschideți acumulatorul.** Există pericol de scurtcircuit.
- ▶ **În cazul deteriorării sau utilizării necorespunzătoare a acumulatorului, se pot degaja vapori. Acumulatorul poate arde sau exploda.** Aerișiți bine încăperea și solicitați asistență medicală dacă starea dumneavoastră de sănătate se înrăutățește. Vaporii pot irita căile respiratorii.

- ▶ **În cazul utilizării necorespunzătoare sau al unui acumulator deteriorat, din acumulator se poate scurge lichid inflamabil. Evitați contactul cu acesta. În cazul contactului accidental, clătiți bine cu apă. Dacă lichidul vă intră în ochi, consultați de asemenea un medic.** Lichidul scurs din acumulator poate cauza iritații ale pielii sau arsuri.
- ▶ **În urma contactului cu obiecte ascuțite ca de exemplu cuie sau șurubelnițe sau prin acțiunea unor forțe exterioare asupra sa, acumulatorul se poate deteriora.** Se poate produce un scurtcircuit intern în urma căruia acumulatorul să se aprindă, să scoată fum, să explodeze sau să se supraîncălzească.
- ▶ **Feriți acumulatorii nefolișiți de agrafe de birou, monede, chei, cuie, șuruburi sau alte obiecte metalice mici, care ar putea provoca șuntarea contactelor.** Un scurtcircuit între contactele acumulatorului poate duce la arsuri sau incendiu.
- ▶ **Utilizați acumulatorul numai pentru produsele oferite de același producător.** Numai astfel acumulatorul va fi protejat împotriva unei suprasolicitări periculoase.
- ▶ **Încărcați acumulatorii numai cu încărcătoare recomandate de către producător.** Un încărcător recomandat pentru acumulatori de un anumit tip poate lua foc atunci când este folosit pentru încărcarea altor acumulatori decât cei prevăzuți pentru acesta.



Feriți acumulatorul de căldură, de asemenea, de exemplu, de radiații solare continue, foc, murdărie, apă și umezeală. În caz contrar, există pericolul de explozie și scurtcircuit.

- ▶ **Nu introduceți acumulatorul în adaptor dacă tastele de deblocare sunt rupte sau defecte.** Acumulatorul poate cădea afară în timpul funcționării.
- ▶ **Acumulatorii uzați trebuie predați la un centru de reciclare ecologică.** Pentru aceasta, respectă specificațiile de la paragrafele „Transport” și „Eliminare”.

Descrierea produsului și a performanțelor sale

Țineți cont de ilustrațiile din secțiunea anterioară a instrucțiunilor de utilizare.

Utilizarea conform destinației

Adaptorul pentru acumulator servește utilizării ca sursă de curent a unui acumulator litiu-ion Bosch de 10,8 sau 12 V. Cu adaptorul pentru acumulator pot fi alimentate simultan cu tensiune electrică cel mult un dispozitiv USB și un element de încălzire pentru îmbrăcămintea de lucru cu sistem de încălzire.

Componentele ilustrate

Numerotarea componentelor ilustrate se referă la schițele de la paginile grafice.

- (1) Adaptor pentru acumulator
 - (2) Port USB
 - (3) Priză pentru ștecherul elementului de încălzire al îmbrăcăminte de lucru cu sistem de încălzire
 - (4) Acumulator^{a)}
 - (5) Tastă de deblocare a acumulatorului^{b)}
 - (6) Clemă de prindere la centură
 - (7) Ștecher^{a)}
 - (8) Tastă de activare a portului USB
- a) **Accesoriiile ilustrate sau descrise nu sunt incluse în pachetul de livrare standard. Toate accesoriile sunt disponibile în gama noastră de accesorii.**

Date tehnice

Adaptor pentru acumulator		GAA 12V-21
Număr de identificare		1 600 A01 433
Port USB		Tip A
– Tensiune de ieșire	V=	5,0
– Curent de ieșire ^{A)}	A	2,1
Racord element de încălzire		Îmbrăcăminte de lucru cu sistem de încălzire
– Tensiune de ieșire	V=	12
– Curent de ieșire ^{B)}	A	1,2
Lungime maximă admisă cablu USB	m	1,5
Temperatură ambientă recomandată în timpul încărcării	°C	0 ... +35
Temperatură ambientă admisă în timpul funcționării ^{C)} și pe perioada depozitării	°C	-20 ... +50
Acumulatori recomandați ^{D)}		GBA 10,8V... GBA 12V...

Adaptor pentru acumulator**GAA 12V-21**

Încărcătoare recomandate

GAL 12...

GAX 18...

- A) Curentul de ieșire real depinde de dispozitivul USB conectat.
- B) Curentul de ieșire efectiv depinde de reglajul îmbrăcăminte de lucru cu sistem de încălzire.
- C) putere mai redusă la temperaturi < 0 °C
- D) Următorii acumulatori nu trebuie utilizați cu adaptorul pentru acumulator:
 - 1 607 A35 06A
 - 1 607 A35 0C5
 - 1 607 A35 0EL
 - 1 607 A35 10E

Funcționarea

Montarea și demontarea acumulatorului (consultă imaginile A1–A2)

► **Nu introduceți forțat acumulatorul.** Acumulatorul este proiectat astfel încât să poată fi introdus în adaptor numai în poziția corectă.

Pentru **montarea** acumulatorului (4) împingeți acumulatorul până la opritor în adaptorul pentru acumulator (1).

Pentru **extragerea** acumulatorului (4), apăsați tastele de deblocare (5) la acumulator și scoateți-l din adaptorul pentru acumulator (1).

Racordarea elementelor de încălzire (consultă imaginea B)

Introdu fișa (7) în priză (3) de la adaptorul pentru acumulator.

Introdu adaptorul pentru acumulator (1) în buzunarul prevăzut în acest scop al articolului de îmbrăcăminte sau atârână adaptorul pentru acumulator cu ajutorul clemei de prindere (6) la centura ta.

Încărcarea dispozitivelor USB externe (consultă imaginea C)

Prin intermediul portului USB al adaptorului pentru acumulator puteți prelungi durata de funcționare a acumulatorilor aferenți diferitelor dispozitive USB, de exemplu, telefon mobil sau MP3 player. Aceasta se poate realiza și în timpul încălzirii articolului de îmbrăcăminte.

► **Asigurați-vă că dispozitivul dumneavoastră USB extern poate fi încărcat prin portul USB al adaptorului pentru acumulator. Pentru aceasta, țineți cont de specificațiile din secțiunea „date tehnice”.**

Introduceți cablul de încărcare al aparatului dumneavoastră USB în portul USB **(2)** al adaptorului pentru acumulator **(1)**.

Apăsăți timp de aproximativ 3 secunde tasta de activare **(8)**. Dispozitivul USB racordat se încarcă.

Pentru a economisi energie, portul USB se dezactivează automat după aproximativ 2 ore. Dacă nu este racordat niciun cablu de încărcare, portul USB se dezactivează automat după 30 secunde.

Remedierea defecțiunilor

Problemă	Remediere
Elementul de încălzire nu se încălzește.	Încarcă acumulatorul. Introdu corect ștecherul (7) .
Dispozitivul USB extern nu poate fi încărcat prin intermediul portului USB.	Încarcă acumulatorul. Racordează cablul de încărcare al dispozitivului USB extern la portul USB (2) al adaptorului pentru acumulator (1) . Apasă tasta de activare (8) și menține-o apăsată timp de aproximativ 3 secunde. Dispozitivul USB extern nu poate fi încărcat prin intermediul portului USB al adaptorului pentru acumulator (ține cont de specificațiile de la paragraful „Date tehnice” ^{A)}).

A) În ciuda concordanței datelor tehnice, unele dispozitive USB externe nu pot fi încărcate cu acest adaptor pentru acumulator.

Întreținere și service

Serviciu de asistență tehnică post-vânzări și consultanță clienți

Serviciul nostru de asistență tehnică răspunde întrebărilor tale atât în ceea ce privește întreținerea și repararea produsului tău, cât și referitor la piesele de schimb. Pentru desenele descompuse și informații privind piesele de schimb, poți de asemenea să accesezi:

www.bosch-pt.com

Echipa de consultanță Bosch îți stă cu plăcere la dispoziție pentru a te ajuta în chestiuni legate de produsele noastre și accesoriile acestora.

În caz de reclamații și comenzi de piese de schimb, te rugăm să specifice neapărat numărul de identificare compus din 10 cifre, indicat pe plăcuța cu date tehnice a produsului.

România

Robert Bosch SRL

PT/MKV1-EA

Service scule electrice

Strada Horia Măcelariu Nr. 30-34, sector 1

013937 București

Tel.: +40 21 405 7541

Fax: +40 21 233 1313

E-Mail: BoschServiceCenter@ro.bosch.com

www.bosch-pt.ro

Mai multe adrese ale unităților de service sunt disponibile la:

www.bosch-pt.com/serviceaddresses

Transport

Acumulatorii litiu-ion recomandați respectă cerințele legislației privind transportul mărfurilor periculoase. Acumulatorii pot fi transportați rutier fără restricții de către utilizator.

În cazul transportului de către terți (de exemplu: transport aerian sau prin firmă de expediții) trebuie respectate cerințe speciale privind ambalarea și marcarea. În această situație, la pregătirea expedierii trebuie consultat un expert în transportul mărfurilor periculoase.

Expediați acumulatorii numai în cazul în care carcasa acestora este intactă. Acoperiți cu bandă de lipit contactele deschise și ambalați astfel acumulatorul încât să nu se poată deplasa în interiorul ambalajului. Vă rugăm să respectați eventualele norme naționale suplimentare.

Eliminarea



Aparatele electrice, acumulatorii/bateriile, accesoriile și ambalajele trebuie predate unui centru de reciclare ecologică.



Nu elimina aparatele electrice și acumulatorii/bateriile împreună cu deșeurile menajere!

Numai pentru statele membre UE:

Conform Directivei Europene 2012/19/UE privind deșeurile de echipamente electrice și electronice și transpunerea acesteia în legislația națională, aparatele electrice scoase din uz și, conform Directivei Europene 2006/66/CE, acumulatorii/bateriile defecti/defecte sau uzati/uzate trebuie colectati/colectate separat și predați/predate la un centru de reciclare ecologică.

În cazul eliminării necorespunzătoare, aparatele electrice și electronice pot avea un efect nociv asupra mediului și sănătății din cauza posibilei prezențe a substanțelor periculoase.

Acumulatori/Baterii:**Litiu-ion:**

Vă rugăm să respectați indicațiile de la paragraful Transportul (vezi „Transportul”, Pagina 132).

Български

Указания за сигурност



Прочетете внимателно всички указания и инструкции за безопасност. Пропуски при спазването на инструкциите за безопасност и указанията за работа могат да имат за последствие токов удар, пожар и/или тежки травми.

Съхранявайте тези указания на сигурно място.

Указания за безопасна работа с акумулаторни батерии

- ▶ **Не отваряйте акумулаторната батерия.** Съществува опасност от възникване на късо съединение.
- ▶ **При повреждане и неправилна експлоатация от акумулаторната батерия могат да се отделят пари.** Акумулаторната батерия може да се запали или да експлодира. Погрижете се за добро проветряване и при оплаквания се обърнете към лекар. Парите могат да раздразнят дихателните пътища.
- ▶ **При неправилно използване или повредена акумулаторна батерия от нея може да изтече електролит.** Избягвайте контакта с него. Ако въпреки това на кожата Ви попадне електролит, изплакнете мястото обилно с вода. Ако елек-

тролит попадне в очите Ви, незабавно се обърнете за помощ към очен лекар. Електролитът може да предизвика изгаряния на кожата.

- ▶ **Акумулаторната батерия може да бъде повредена от остри предмети, напр. пирони или отвертки, или от силни удари.** Може да бъде предизвикано вътрешно късо съединение и акумулаторната батерия може да се запали, да запуши, да експлодира или да се прегрее.
- ▶ **Предпазвайте неизползваните акумулаторни батерии от контакт с големи или малки метални предмети, напр. кламери, монети, ключове, пирони, винтове и др.п., тъй като те могат да предизвикат късо съединение.** Последствията от късото съединение могат да бъдат изгаряния или пожар.
- ▶ **Използвайте акумулаторната батерия само в продукти на производителя.** Само така тя е предпазена от опасно за нея претоварване.
- ▶ **Зареждайте акумулаторните батерии само със зарядните устройства, които се препоръчват от производителя.** Когато използвате зарядни устройства за зареждане на неподходящи акумулаторни батерии, съществува опасност от възникване на пожар.



Предпазвайте акумулаторната батерия от високи температури, напр. вследствие на продължително излагане на директна слънчева светлина, огън, мръсотия, вода и овлажняване. Има опасност от експлозия и късо съединение.

- ▶ **Не вкарвайте акумулаторната батерия в адаптора, ако освобождаващите бутони са счупени или повредени.** Възможно е акумулаторната батерия да изпадне по време на работа.
- ▶ **С оглед опазване на природата изхабени акумулаторни батерии трябва да се предават за оползотворяване на съдържащите се в тях суровини.** За целта спазвайте указанията в разделите "Траспортиране" и "Бракуване".

Описание на продукта и дейността

Моля, имайте предвид изображенията в предната част на ръководството за работа.

Предназначение на електроинструмента

Акумулаторният адаптор се включва към литиево-йонна акумулаторна батерия на Bosch с напрежение 10,8 V или 12 V. С акумулаторния адаптор могат едновременно да бъдат захранени най-много едно USB устройство и един нагревателен елемент за отопляемо работно облекло.

Изобразени елементи

Номерирането на изобразените компоненти се отнася до фигурите на графичната страница.

- (1) Адаптер за акумулаторна батерия
- (2) USB интерфейс
- (3) Букса за щекер на отоплителен елемент на отопляемото работно облекло
- (4) Акумулаторна батерия^{a)}
- (5) Бутон за отключване на акумулаторната батерия^{a)}
- (6) Скоба за окачване на колан
- (7) Щекер^{a)}
- (8) Бутон за активиране на USB-интерфейса

- a) Изобразените на фигурите и описаните допълнителни приспособления не са включени в стандартната окомплектовка на уреда. Изчерпателен списък на допълнителните приспособления можете да намерите съответно в каталога ни за допълнителни приспособления.

Технически данни

Адаптер за акумулаторна батерия		GAA 12V-21
Каталожен номер		1 600 A01 433
USB порт		Тип A
– Изходящо напрежение	V=	5,0
– Изходящ ток ^{A)}	A	2,1
Куплунг за отоплителен елемент		Отопляемо работно облекло
– Изходящо напрежение	V=	12
– Изходящ ток ^{B)}	A	1,2
Макс. допустима дължина на USB-кабела	m	1,5
Препоръчителна температура на околната среда при зареждане	°C	0 ... +35
Разрешена температура на околната среда при работа ^{C)} и при складиране	°C	-20 ... +50
Препоръчителни акумулаторни батерии ^{D)}		GBA 10,8V... GBA 12V...

- A) Действителният изходен ток зависи от включеното USB устройство.
- B) Действителният изходящ ток зависи от настройката на отопляемото работно облекло.
- C) Ограничена мощност при температури <0 °C.
- D) Следните акумулаторни батерии не бива да се използват с акумулаторния адаптер:
- 1 607 A35 06A
 - 1 607 A35 0C5
 - 1 607 A35 0EL
 - 1 607 A35 10E

Работа с електроинструмента

Поставяне и изваждане на акумулаторната батерия (вж. фиг. A1–A2)

► При поставяне на акумулаторната батерия не прилагайте сила. Акумулаторната батерия е конструирана така, че може да бъде вкарана в адаптора само в една позиция.

За да **поставите** акумулаторната батерия (4) я вкарайте до упор в адаптера (1).

За **изваждане** на акумулаторната батерия (4) натиснете освобождаващия бутон (5) на акумулаторната батерия и я издърпайте от адаптора (1).

Свързване на нагревателни елементи (вж. фиг. B)

Вкарайте съединителния щекер (7) в куплунга (3) на адаптора на акумулаторната батерия.

Вкарайте адаптора (1) в предвидения за целта джоб или го окачете на колана си с халката (6).

Зареждане на външни USB устройства (вж. фиг. C)

С помощта на USB-интерфейса на адаптера за акумулаторни батерии можете да удължите автономната работа на акумулаторни устройства, зареждани през USB-интерфейс, напр. мобилни телефони или MP3-плейъри. Това може да става и докато дрехата е в режим на нагриване.

► **Уверете се, че Вашето устройство може да бъде зареждано от USB-интерфейса на адаптера за акумулаторна батерия. За целта вижте данните в раздела Технически данни.**

Включете захранващия кабел на Вашето USB устройство в USB-интерфейса **(2)** на акумулаторния адаптор **(1)**.

Натиснете и задръжте бутона за активиране **(8)** припл. 3 секунди. Включеното USB-устройство се зарежда.

За да се пести енергия, след припл. 2 часа USB-интерфейсът се изключва автоматично. Ако не е включен захранващ кабел, USB-интерфейсът се изключва автоматично след припл. 30 секунди.

Отстраняване на повреди

Проблем	Помощ
Отоплителният елемент не се нагрява.	Зареждане на акумулаторната батерия. Включете щекера (7) правилно.
Външното USB-устройство не се зарежда от USB-кулпунга.	Зареждане на акумулаторната батерия. Включете захранващия кабел на външното USB устройство в USB-интерфейса (2) на акумулаторния адаптор (1) . Натиснете и задръжте припл. 3 секунди бутона за активиране (8) . Външното USB-устройство не може да бъде зареждано от USB-кулпунга на адаптера (вижте данните в раздела Технически данни ^{A)}).

A) Въпреки съответствието на техническите параметри, някои външни USB-устройства не могат да бъдат зареждани от този адаптер за акумулаторни батерии.

Поддържане и сервиз

Клиентска служба и консултация относно употребата

Сервизът ще отговори на въпросите Ви относно ремонти и поддръжка на закупения от Вас продукт, както и относно резервни части. Покомпонентни чертежи и информация за резервните части ще откриете и на:

www.bosch-pt.com

Екипът по консултация относно употребата на Bosch ще Ви помогне с удоволствие при въпроси за нашите продукти и техните аксесоари.

Моля, при въпроси и при поръчване на резервни части винаги посочвайте 10-цифрения каталожен номер, изписан на табелката на уреда.

България

Robert Bosch SRL
Service scule electrice
Strada Horia Măcelariu Nr. 30–34, sector 1
013937 București, România
Тел.: +359(0)700 13 667 (Български)
Факс: +40 212 331 313
Email: BoschServiceCenterBG@ro.bosch.com
www.bosch-pt.com/bg/bg/

Други сервисни адреси ще откриете на:

www.bosch-pt.com/serviceaddresses

Транспортиране

Препоръчителните литиево-йонни акумулаторни батерии трябва да изпълняват изисквания за транспортиране на опасни товари. Акумулаторните батерии могат да бъдат транспортирани от потребителя на публични места без допълнителни разрешения.

При транспортиране от трети страни (напр. при въздушен транспорт или ползване на куриерски услуги) има специални изисквания към опаковането и обозначаването им. За целта при подготовката на пакетирането се консултирайте с експерт в съответната област.

Изпращайте акумулаторни батерии само ако корпусът им не е повреден. Изолирайте открити контактни клеми с лепящи ленти и опаковайте акумулаторните батерии така, че да не могат да се изместват в опаковката си. Моля, спазвайте също и допълнителни национални предписания.

Бракуване



С оглед опазване на околната среда електрическите уреди, обикновените или акумулаторни батерии, допълнителните принадлежности и опаковките трябва да се предават за оползотворяване на съдържащите се в тях суровини.



Не изхвърляйте електрическите уреди и акумулаторните батерии/батериите при битовите отпадъци!

Само за страни от ЕС:

Съгласно европейска директива 2012/19/ЕС за старите електрически и електронни уреди и нейното транспортиране в националното право електрически уреди, които не могат да се ползват повече, а съгласно европейска директива 2006/66/ЕО повредени или изхабени обикновени или акумулаторни батерии, трябва да се събират и предават за оползотворяване на съдържащите се в тях суровини.

При неправилно изхвърляне старите електрически и електронни уреди поради възможното наличие на опасни вещества могат да окажат вредни влияния върху околната среда и човешкото здраве.

Акумулаторни или обикновени батерии:**Литиево-йонни:**

Моля, спазвайте указанията в раздела Транспортиране (вж. „Транспортиране“, Страница 138).

Македонски

Безбедносни напомени

**Прочитајте ги сите безбедносни напомени и упатства.**

Грешките настанати како резултат од непридржување до безбедносните напомени и упатства може да предизвикаат електричен удар, пожар и/или тешки повреди.

Чувајте ги безбедносните напомени и упатства за користење и

за во иднина.

Безбедносни напомени за ракување со батериите

- ▶ **Не ја отворајте батеријата.** Постои опасност од краток спој.
- ▶ **При оштетување и непрописна употреба на батеријата може да излезе пара.** Батеријата може да се запали или да експлодира. Внесете свеж воздух и доколку има повредени однесете ги на лекар. Парата може да ги надразни дишните патишта.
- ▶ **При погрешно користење или при оштетена батерија може да истече запалива течност од батеријата. Избегнувајте контакт со неа. Доколку случајно дојдете во контакт со течности, исплакнете со вода. Доколку**

течноста дојде во контакт со очите, побарајте лекарска помош. Истечената течност од батеријата може да предизвика кожни иритации или изгореници.

- ▶ **Батеријата може да се оштети од острите предмети како на пр. клинци или одвртувач или со надворешно влијание.** Може да дојде до внатрешен краток спој и батеријата може да се запали, да пушти чад, да експлодира или да се прегрее.
- ▶ **Неупотребената батерија држете ја подалеку од канцелариски спојувалки, клучеви, железни пари, клинци, завртки или други мали метални предмети, што може да предизвикаат премостување на контактите.** Краток спој меѓу контактите на батеријата може да предизвика изгореници или пожар.
- ▶ **Користете ја батеријата само во производи од производителот.** Само на тој начин батеријата ќе се заштити од опасно преоптоварување.
- ▶ **Батериите полнете ги со полначи што се препорачани исклучиво од производителот.** Доколку полначот за кој се наменети одреден вид на батерии, се користи со други батерии, постои опасност од пожар.



Заштитете ја батеријата од топлина, на пр. од долготрајно изложување на сончеви зраци, оган, нечистотии, вода и влага.



Инаку, постои опасност од експлозија и краток спој.

- ▶ **Не ја ставајте батеријата во батерискиот адаптер, доколку копчињата за отклучување се скршени или дефектни.** Батеријата би можела да испадне за време на употребата.
- ▶ **Потрошените батерии треба да бидат испорачани за еколошко рециклирање.** За тоа, погледнете ги упатствата во поглавјата „Транспорт“ и „Отстранување на отпад“.

Опис на производот и перформансите

Внимавајте на сликите во предниот дел на упатството за користење.

Наменета употреба

Батерискиот адаптер служи за прифат на Bosch 10,8 или 12-V литиум-јонски батерии како извор на напон. Со батерискиот адаптер може истовремено да се снабди со напон максимално еден USB-уред и еден зелен елемент за работна облека што може да се загрева/затопли.

Илустрација на компоненти

Нумерирањето на илустрираните компоненти се однесува на приказот на графичките страници.

- (1) Батериски адаптер
 - (2) USB-конектор
 - (3) Конектор за приклучокот на грејниот елемент на работна облека што може да се загрева/затопли
 - (4) Батерија^{a)}
 - (5) Копче за отклучување на батерија^{a)}
 - (6) Стега за прицврстување појас
 - (7) Приклучок^{a)}
 - (8) Копче за активирање на USB-приклучокот
- a) Опишаната опрема прикажана на сликите не е дел од стандардниот обем на испорака. Целосната опрема може да ја најдете во нашата Програма за опрема.

Технички податоци

Батериски адаптер		GAA 12V-21
Број на дел		1 600 A01 433
USB-приклучок		Тип A
– Излезен напон	V=	5,0
– Излезна струја ^{A)}	A	2,1
Приклучок за зелен елемент		Работна облека што може да се загрева/затопли
– Излезен напон	V=	12
– Излезна струја ^{B)}	A	1,2
макс. дозволена должина на USB-кабел	m	1,5
Препорачана околна температура при полнење	°C	0 ... +35
Дозволена околна температура при полнење ^{C)} и при складирање	°C	-20 ... +50
Препорачани акумулаторски батерии ^{D)}		GBA 10,8V... GBA 12V...

Батериски адаптер**GAA 12V-21**

Препорачани полначи

GAL 12...

GAX 18...

- A) Реалната излезна струја зависи од приклучениот USB-уред.
- B) Реалната излезна струја зависи од подесувањето на работна облека што може да се загрева.
- C) ограничена јачина при температури < 0 °C
- D) Следниве акумулаторски батерии не смеат да се користат со батерискиот адаптер:
 - 1 607 A35 06A
 - 1 607 A35 0C5
 - 1 607 A35 0EL
 - 1 607 A35 10E

Употреба

Ставање и вадење на батеријата (види слики A1 – A2)

► **Не употребувајте сила при ставање на батеријата.** Батеријата е конструирана на тој начин што може да се вметне само во правилна позиција во батерискиот адаптер.

За **ставање** на батеријата **(4)** вметнете ја до крај во батерискиот адаптер **(1)**.

За **вадење** на батеријата **(4)** притиснете ги копчињата за отклучување **(5)** на батеријата и извлекете ја од батерискиот адаптер **(1)**.

Приклучување на грејни елементи (види слика B)

Ставете го приклучокот **(7)** во конекторот **(3)** на батерискиот адаптер.

Ставете го батерискиот адаптер **(1)** во џебот предвиден за тоа во облеката или закачете го батерискиот адаптер со држачот **(6)** на Вашиот ремен.

Полнење на USB-надворешни уреди (види слика C)

Со помош на USB-приклучокот на батерискиот адаптер може да го продолжите времетраењето на батеријата на различните USB-уреди што користат батерии на пр. мобилни телефони или MP3-плеер. Ова исто така функционира и за време на загревањето на облеката.

► **Проверете дали може да се полни Вашиот надворешен USB-уред со USB-приклучок на батерискиот адаптер. Притоа внимавајте на информациите дадени во „Технички податоци“.**

Поврзете го кабелот за полнење на Вашиот уред со USB-конекторот **(2)** на батерискиот адаптер **(1)**.

Притискајте околу 3 секунди на копчето за активирање **(8)**. Приклучениот USB-уред ќе се наполни.

За да се заштеди енергија, по 2 часа USB-приклучокот автоматски се деактивира. Доколку не е приклучен кабел за полнење, по 30 секунди USB-приклучокот автоматски се деактивира.

Отстранување на пречки

Проблем	Помош
Грејниот елемент не се загрева.	<p>Полнење на батеријата.</p> <p>Правилно приклучете го приклучокот (7).</p>
На USB-приклучокот не може да се полни надворешен USB-уред.	<p>Полнење на батеријата.</p> <p>Поврзете го кабелот за полнење со USB-конекторот (2) на батерискиот адаптер (1).</p> <p>Притискајте го копчето за активирање (8) околу 3 секунди.</p> <p>Надворешниот USB-уред не може да се наполни со USB-приклучокот на батерискиот адаптер (внимавајте на информациите во „Технички податоци“^{A)}).</p>

A) Некои надворешни USB-уреди, и покрај сообразноста на техничките податоци, не може да се наполнат со овој батериски адаптер.

Одржување и сервис

Сервисна служба и совети при користење

Сервисната служба ќе одговори на Вашите прашања во врска со поправката и одржувањето на Вашиот производ како и резервните делови. Ознаки за експлозија и информации за резервните делови исто така ќе најдете на: www.bosch-pt.com
Тимот за советување при користење на Bosch ќе ви помогне доколку имате прашања за нашите производи и опрема.

За сите прашања и нарачки на резервни делови, Ве молиме наведете го 10-цифрениот број од спецификационата плочка на производот.

Северна Македонија

Д.Д.Електрис

Сава Ковачевиќ 47Њ, број 3

1000 Скопје

Е-пошта: dimce.dimcev@servis-bosch.mk

Интернет: www.servis-bosch.mk

Тел./факс: 02/ 246 76 10

Моб.: 070 595 888

Д.П.Т.У “РОЈКА”

Јани Лукровски бб; Т.Ц Автокоманда локал 69

1000 Скопје

Е-пошта: servisrojka@yahoo.com

Тел: +389 2 3174-303

Моб: +389 70 388-520, -530

Дополнителни адреси на сервиси може да најдете под:

www.bosch-pt.com/serviceaddresses

Транспорт

Препорачаните литиум-јонски батерии подлежат на барањата на Законот за опасни материјали. Батериите може да се транспортираат само од страна на корисникот, без потреба од дополнителни квалификации.

При пренос на истите од страна на трети лица (на пр. воздушен транспорт или шпедиција) неопходно е да се внимава на специјалните напомени на амбалажата и ознаките. Во таков случај, при подготовката на пратката мора да се повика експерт за опасни супстанции.

Транспортирајте ги батериите само доколку куќиштето е нештетено. Залепете ги отворените контакти и спакувајте ја батеријата на тој начин што нема да се движи во амбалажата. Ве молиме внимавајте на евентуалните дополнителни национални прописи.

Отстранување



Електричните уреди, акумулаторските батерии/батериите, опремата и амбалажите треба да се отстранат на еколошки прифатлив начин.



Не ги фрлајте електричните уреди и батериите во домашната канта за отпадоци!

Само за земјите од ЕУ:

Според европската директива 2012/19/EU за стари електрични и електронски уреди и нивната употреба во националното законодавство, електричните уреди што се вон употреба и дефектните или искористените батерии според директивата 2006/66/ЕС мора одделно да се соберат и да се рециклираат за повторна употреба. Доколку се отстрануваат неправилно, електричната и електронската опрема може да имаат штетни влијанија врз животната средина и здравјето на луѓето поради можното присуство на опасни материји.

Батерии:

Литиум-јонски:

Ве молиме внимавајте на напомените во делот Транспорт (види „Транспорт“, Страница 144).

Srpski

Bezbednosne napomene



Pročitajte sve bezbednosne napomene i uputstva. Propusti u poštovanju bezbednosnih napomena i uputstava mogu da prouzrokuju električni udar, požar i/ili teške povrede.

Čuvajte sva uputstva i bezbednosne napomene za budućnost.

Bezbednosne napomene za rukovanje akumulatorima

- ▶ **Ne otvarajte bateriju.** Postoji opasnost od kratkog spoja.
- ▶ **Kod oštećenja i nestručne upotrebe akumulatora može doći do isparavanja. Akumulator može da izgori ili da eksplodira.** Uzmite svež vazduh i potražite lekara ako dođe do tegoba. Para može nadražiti disajne puteve.
- ▶ **Kod pogrešne primene ili oštećenja akumulatora može doći do curenja zapaljive tečnosti iz akumulatora. Izbegavajte kontakt sa njom. Kod slučajnog kontakta**

isperite vodom. Ako tečnost dospe u oči, dodatno potražite i lekarsku pomoć.

Tečnost koja curi iz akumulatora može da izazove nadražaje kože ili opekotine.

- ▶ **Baterija može da se ošteti ostrim predmetima, kao npr. ekserima ili odvijačima zavrtneva ili usled dejstva neke spoljne sile.** Može da dođe do internog kratkog spoja i akumulatorska baterija može da izgori, dimi, eksplodira ili da se pregreje.
- ▶ **Držite nekorišćeni bateriju dalje od kancelarijskih spajalica, novčića, ključeva, eksera, zavrtanja ili drugih malih metalnih predmeta, koji mogu prouzrokovati premošćavanje kontakata.** Kratak spoj između kontakata baterije može imati za posledicu opekotine ili vatru.
- ▶ **Koristite akumulator samo sa proizvođača ovog proizvođača.** Samo tako se akumulator štiti od opasnog preopterećenja.
- ▶ **Punite akumulatore samo punjačima koje preporučuje proizvođač.** Ukoliko punjač koji je prikladan za jedan tip akumulatora, koristite sa akumulatorima drugog tipa, postoji opasnost od požara.



Zaštitite akumulator od izvora toplote, npr. i od trajnog sunčevog zračenja, vatre, prljavštine, vode i vlage. Postoji opasnost od eksplozije i kratkog spoja.



- ▶ **Akumulator nemojte da stavljate u adapter za akumulator, ako su tasteri za deblokiranje polomljeni ili pokvareni.** Tokom režima rada akumulator može da ispadne.
- ▶ **Iskorišćene akumulatore treba da predate na reciklažu u skladu sa zaštitom životne sredine.** Obratite pritom pažnju na uputstva u poglavljima „Transport“ i „Uklanjanje dubreta“.

Opis proizvoda i primene

Vodite računa o slikama u prednjem delu uputstva za rad.

Pravilna upotreba

Akumulatorski adapter služi za prihvat Bosch litijum-jonskog akumulatora od 10,8 ili 12 V kao izvora napajanja. Pomoću akumulatorskog adaptera može se odjednom napajati najviše jedan USB uređaj kao i jedan grejni element za radnu odeću sa grejanjem.

Prikazane komponente

Numerisanje komponenti sa slika odnosi se na prikaze na grafičkim stranama.

- (1) Akumulatorski adapter
 - (2) USB utičnica
 - (3) Utičnica za priključni utikač grejnog elementa radne odeće sa grejanjem
 - (4) Akumulator^{a)}
 - (5) Taster za otključavanje akumulatora^{a)}
 - (6) Stezaljka za držanje na pojasu
 - (7) Priključni utikač^{a)}
 - (8) Taster za aktiviranje USB priključka
- a) **Prikazani ili opisani pribor ne spada u standardno pakovanje. Kompletni pribor možete da nadete u našem programu pribora.**

Tehnički podaci

Akumulatorski adapter		GAA 12V-21
Broj artikla		1 600 A01 433
USB priključak		Tip A
- Izlazni napon	V=	5,0
- Izlazna struja ^{A)}	A	2,1
Priključak grejnog elementa		Radna odeća sa grejanjem
- Izlazni napon	V=	12
- Izlazna struja ^{B)}	A	1,2
Maks. dozvoljena dužina USB kabla	m	1,5
Preporučena temperatura okruženja prilikom punjenja	°C	0 ... +35
Dozvoljena temperatura okruženja tokom rada ^{C)} i prilikom skladištenja	°C	-20 ... +50
Preporučeni akumulatori ^{D)}		GBA 10,8V... GBA 12V...

Preporučeni punjači

GAL 12...

GAX 18...

- A) Realna izlazna struja zavisi od priključenog USB uređaja.
- B) Stvarna izlazna struja zavisi od podešavanja radne odeće sa grejanjem.
- C) Ograničena snaga pri temperaturama <0 °C.
- D) Sledeći akumulatori ne smeju da se koriste sa akumulatorskim adapterom:
 - 1 607 A35 06A
 - 1 607 A35 0C5
 - 1 607 A35 0EL
 - 1 607 A35 10E

Režim rada

Ubacivanje i vađenje akumulatora (videti slike A1 – A2)

► **Prilikom ubacivanja akumulatora nemojte da primenjujete silu.** Akumulator je konstruisan tako da u akumulatorski adapter možete da ga ubacite samo u pravilnoj poziciji.

Za **ubacivanje** akumulatora **(4)** gurajte akumulator do graničnika u akumulatorski adapter **(1)**.

Za **vađenje** akumulatora **(4)** pritisnite tastere za deblokiranje **(5)** na akumulatoru i izvucite ga iz akumulatorskog adaptera **(1)**.

Priključivanje grejnih elemenata (videti sliku B)

Priključni utikač **(7)** utaknite u buksnu **(3)** na akumulatorskom adapteru.

Akumulatorski adapter **(1)** gurajte u za to predviđeni džep na komadu odeće ili ga zakačite za vaš pojas pomoću stezaljke za držanje na pojasu **(6)**.

Punjenje eksternih USB uređaja (videti sliku C)

Pomoću USB priključka na akumulatorskom adapteru možete da produžite vreme rada akumulatora različitih USB uređaja koji se puštaju u rad preko akumulatora kao što su npr. mobilni telefon ili MP3 plejer. To takođe može da se odigrava tokom zagrevanja komada odeće.

► **Uverite se da eksterni USB uređaj možete da napunite pomoću USB priključka na akumulatorskom adapteru. Za to obratite pažnju na podatke u odeljku „Tehnički podaci“.**

Kabl za punjenje vašeg USB uređaja povežite sa USB buksnom **(2)** na akumulatorskom adapteru **(1)**.

Pritisnite i zadržite otprilike 3 sekunde taster za aktiviranje **(8)**. Priključeni USB uređaj se puni.

Radi uštede energije, nakon otprilike 2 sata USB priključak se automatski deaktivira. Ako kabl za punjenje nije priključen, USB priključak se automatski deaktivira posle 30 sekundi.

Otklanjanje smetnji

Problem	Rešenje
Grejni element se ne zagreva.	<p>Punjenje akumulatora.</p> <p>Pravilno priključite priključni utikač (7).</p>
Eksterni USB uređaj ne možete da puniti na USB priključku.	<p>Punjenje akumulatora.</p> <p>Kabl za punjenje eksternog USB uređaja povežite sa USB buksnom (2) na akumulatorskom adapteru (1).</p> <p>Taster za aktiviranje (8) pritisnite i zadržite otprilike 3 sekunde.</p> <p>Eksterni USB uređaj ne može da se puni pomoću USB priključka na akumulatorskom adapteru (obratite pažnju na podatke u odeljku „Tehnički podaci“^{A)}).</p>

A) Neke eksterne USB uređaje uprkos saglasnosti sa tehničkim podacima ne možete da puniti pomoću akumulatorskog adaptera.

Održavanje i servis

Servis i saveti za upotrebu

Servis odgovara na vaša pitanja u vezi sa popravkom i održavanjem vašeg proizvoda kao i u vezi sa rezervnim delovima. Šematske prikaze i informacije u vezi rezervnih delova naći ćete i pod: www.bosch-pt.com

Bosch tim za konsultacije vam rado pomaže tokom primene, ukoliko imate pitanja o našim proizvodima i njihovom priboru.

Molimo da kod svih pitanja i naručivanja rezervnih delova neizostavno navedete broj artikla sa 10 brojanih mesta prema tipskoj pločici proizvoda.

Srpski

Bosch Elektroservis
Dimitrija Tucovića 59
11000 Beograd
Tel.: +381 11 644 8546
Tel.: +381 11 744 3122
Tel.: +381 11 641 6291
Fax: +381 11 641 6293
E-Mail: office@servis-bosch.rs
www.bosch-pt.rs

Dodatne adrese servisa pogledajte na:

www.bosch-pt.com/serviceaddresses

Transport

Preporučeni litijum-jonski akumulatori podležu zahtevima propisa o opasnim materijama. Korisnik može bez dodatnih uslova transportovati akumulatore na drumu. Kod slanja preko trećih lica (na primer vazdušnih transportom ili špedicijom) mora se obratiti pažnja na posebne zahteve u pogledu pakovanja i označavanja. Tada se kod pripreme paketa za slanje mora pozvati stručnjak za opasne materije. Akumulatorske baterije šaljite samo ako kućište nije oštećeno. Odlepite otvorene kontakte i upakujte akumulatorsku bateriju tako, da se ne pokreće u paketu. Molimo da obratite pažnju na eventualne dalje nacionalne propise.

Uklanjanje đubreta



Električne uređaje, akumulatorske baterije/akumulatore, pribor i pakovanja treba predati na reciklažu koja je u skladu sa zaštitom životne sredine.



Električne uređaje i akumulatorske baterije/baterije nemojte da bacate u kućno smeće!

Samo za EU-zemlje:

Prema evropskoj direktivi 2012/19/EU o starim električnim i elektronskim uređajima i njenoj primeni u nacionalnom pravu, električni uređaji koji se više ne mogu koristiti, a prema evropskoj direktivi 2006/66/EC akumulatori/baterije koje su u kvaru ili istrošene moraju se odvojeno sakupljati i uključiti u reciklažu koja ispunjava ekološke uslove. Ukoliko se elektronski i električni uređaji otklone u otpad na neispravan način, moguće opasne materije mogu da imaju štetno dejstvo na životnu sredinu i zdravlje ljudi.

Akumulatori/baterije:**Li-jonska:**

Molimo da obratite pažnju na napomene u odeljku Transport (videti „Transport“, Strana 150).

Slovenščina

Varnostna opozorila



Preberite vsa varnostna opozorila in navodila. Neupoštevanje varnostnih opozoril in navodil lahko povzroči električni udar, požar in/ali hude poškodbe.

Vsa opozorila in navodila shranite za prihodnjo uporabo.

Varnostna navodila za uporabo akumulatorskih baterij

- ▶ **Akumulatorske baterije ne odpirajte.** Nevarnost kratkega stika.
- ▶ **Če je akumulatorska baterija poškodovana ali če jo nepravilno uporabljate, lahko iz nje uhajajo pare. Akumulatorska baterija se lahko vname ali eksplodira.** Poskrbite za dovod svežega zraka in se v primeru težav obrnite na zdravnika. Pare lahko povzročijo draženje dihalnih poti.
- ▶ **V primeru napačne uporabe ali poškodovane akumulatorske baterije lahko iz akumulatorske baterije izteče tekočina. Izogibajte se stiku z njo. Pri naključnem stiku prizadeto mesto izperite z vodo. Če pride tekočina v oko, poleg tega poiščite tudi zdravniško pomoč.** Iztekajoča akumulatorska tekočina lahko povzroči draženje kože ali opekline.
- ▶ **Koničasti predmeti, kot so na primer žebliji ali izvijači, in zunanji vplivi lahko poškodujejo akumulatorsko baterijo.** Pojavi se lahko kratek stik, zaradi katerega lahko akumulatorska baterija zgori, se osmodi, pregreje ali eksplodira.
- ▶ **Akumulatorska baterija, ki je ne uporabljate, ne sme priti v stik s pisarniškiimi sponkami, kovanci, ključi, žebliji, vijaki in drugimi manjšimi kovinskimi predmeti, ki bi lahko povzročili premostitev kontaktov.** Kratek stik med akumulatorskimi kontakti lahko povzroči opekline ali požar.
- ▶ **Akumulatorsko baterijo uporabljajte samo z izdelki proizvajalca.** Le tako je akumulatorska baterija zaščitena pred nevarno preobremenitvijo.

- ▶ **Akumulatorske baterije polnite samo s polnilniki, ki jih priporoča proizvajalec.**
Polnilnik, ki je namenjen določeni vrsti akumulatorskih baterij, se lahko vname, če ga uporabljate za polnjenje drugačnih akumulatorskih baterij.



Akumulatorsko baterijo zaščitite pred vročino, npr. tudi pred neposredno sončno svetlobo, ognjem, umazanijo, vodo in vlago.



Obstaja nevarnost eksplozije in kratkega stika.

- ▶ **Akumulatorske baterije ne vstavljajte v adapter, če so sprostitvene tipke polomljene ali pokvarjene.** Akumulatorska baterija lahko med uporabo izpade.
- ▶ **Obrabljene akumulatorske baterije morate oddati v okolju prijazno recikliranje.**
V zvezi s tem upoštevajte navodila v odstavkih „Transport“ in „Odlaganje“.

Opis izdelka in storitev

Upoštevajte slike na začetku navodil za uporabo.

Namenska uporaba

Adapter za akumulatorsko baterijo je združljiv z Boschevimi 10,8- in 12-voltnimi litij-ionskimi akumulatorskimi baterijami, ki služijo kot vir električnega napajanja. Adapter za akumulatorsko baterijo lahko sočasno napaja največ eno napravo USB in grelnik za ogrevano delovno oblačilo.

Komponente na sliki

Oštevilčenje komponent se nanaša na prikaze na straneh s slikami.

- (1) Polnilni adapter za akumulatorske baterije
 - (2) Vhod USB
 - (3) Vtičnica za priklonni vtič grelnega elementa ogrevanega delovnega oblačila
 - (4) Akumulatorska baterija^{a)}
 - (5) Tipka za sprostitvev akumulatorske baterije^{a)}
 - (6) Zanka za obešanje
 - (7) Priključni vtič^{a)}
 - (8) Tipka za aktiviranje USB-priključka
- a) **Prikazan ali opisan pribor ni del standardnega obsega dobave. Celoten pribor je del našega programa pribora.**

Tehnični podatki

Adapter akumulatorske baterije		GAA 12V-21
Kataloška številka		1 600 A01 433
Priključek USB		Tip A
– Izhodna napetost	V=	5,0
– Izhodni tok ^{A)}	A	2,1
Priključek za grelni element		Ogrevano delovno oblačilo
– Izhodna napetost	V=	12
– Izhodni tok ^{B)}	A	1,2
Najv. dovoljena dolžina kabla USB	m	1,5
Priporočena zunanja temperatura med polnjenjem	°C	0 ... +35
Dovoljena zunanja temperatura med delovanjem ^{C)} in med skladiščenjem	°C	-20 ... +50
Priporočene akumulatorske baterije ^{D)}		GBA 10,8V... GBA 12V...
Priporočeni polnilniki		GAL 12... GAX 18...

A) Dejanski izhodni tok je odvisen od priključene naprave USB.

B) Dejanski izhodni tok je odvisen od nastavitve ogrevanega delovnega oblačila.

C) Omejena zmogljivost pri temperaturah pod 0 °C.

D) Naslednjih akumulatorskih baterij ni dovoljeno uporabljati z adapterjem za akumulatorsko baterijo:

- 1 607 A35 06A
- 1 607 A35 0C5
- 1 607 A35 0EL
- 1 607 A35 10E

Delovanje

Vstavljanje in odstranjevanje akumulatorske baterije (glejte slike A1–A2)

- **Akumulatorske baterije ne vstavljajte na silo.** Akumulatorska baterija je oblikovana tako, da jo je mogoče vtakniti v adapter samo v pravilnem položaju.

Za **vstavit**ev akumulatorske baterije **(4)** morate akumulatorsko baterijo v adapter za akumulatorsko baterijo **(1)** vstaviti do prislona.

Za **odstranitev** akumulatorske baterije **(4)** pritisnite sprostitveno tipko **(5)** na akumulatorski bateriji in jo potegnite iz adapterja **(1)**.

Priključitev grelnih elementov (glejte sliko B)

Priključni vtič **(7)** vstavite v priključek **(3)** na adapterju akumulatorske baterije.

Adapter akumulatorske baterije **(1)** spravite v zanj predvideni žep na oblačilu ali pa ga s pasno zaponko **(6)** obesite za pas.

Polnjenje zunanjih naprav USB (glejte sliko C)

Z USB-priključkom na adapterju akumulatorske baterije lahko podaljšate čas delovanja različnih naprav USB na akumulatorske baterije, kot so npr. mobilni telefoni ali MP3-predvajalniki. To je možno tudi med ogrevanjem oblačila.

► **Prepričajte se, da je vaša zunanjo napravo USB mogoče polniti prek USB-priključka na adapterju akumulatorske baterije. V zvezi s tem upoštevajte tudi poglavje „Tehnični podatki“.**

Polnilni kabel vaše naprave USB priključite v USB-priključek **(2)** na adapterju akumulatorske baterije **(1)**.

Za pribl. 3 sekunde pritisnite tipko za vklop **(8)**. Priključena naprava USB se polni.

USB-priključek se zaradi varčevanja z energijo samodejno izklopi po pribl. 2 urah. Če polnilni kabel ni priključen, se USB-priključek samodejno izklopi po pribl. 30 sekundah.

Odpravljanje motenj

Težava	Ukrepi
Grelnik se ne segreva.	Napolnite akumulatorsko baterijo. Priključni vtič (7) pravilno priključite.
Zunanje naprave USB ni mogoče polniti prek USB-priključka.	Napolnite akumulatorsko baterijo. Polnilni kabel zunanje naprave USB priključite na USB-priključek (2) na adapterju akumulatorske baterije (1) . Za pribl. 3 sekunde pritisnite tipko za vklop (8) . Zunanje naprave USB ni mogoče polniti prek USB-priključka na adapterju

Težava**Ukrepi**

akumulatorske baterije (upoštevajte tehnične podatke^{A)}).

- A) Nekaterih zunanjih naprav USB s tem adapterjem za akumulatorsko baterijo ni mogoče polniti, čeprav ustrezajo tehničnim podatkom.

Vzdrževanje in servisiranje

Servisna služba in svetovanje uporabnikom

Servis vam bo dal odgovore na vaša vprašanja glede popravila in vzdrževanja izdelka ter nadomestnih delov. Tehnične skice in informacije glede nadomestnih delov najdete na:

www.bosch-pt.com

Boscheva skupina za svetovanje pri uporabi vam bo z veseljem odgovorila na vprašanja o naših izdelkih in pripadajočem priboru.

Ob vseh vprašanjih in naročilih rezervnih delov nujno sporočite 10-mestno številko na tipski ploščici izdelka.

Slovensko

Robert Bosch d.o.o.

Verovškova 55a

1000 Ljubljana

Tel.: +00 803931

Fax: +00 803931

Mail: servis.pt@si.bosch.com

www.bosch.si

Naslove drugih servisnih mest najdete na povezavi:

www.bosch-pt.com/serviceaddresses

Transport

Za priporočene litij-ionske akumulatorske baterije veljajo zahteve zakona o nevarnih snoveh. Uporabnik lahko akumulatorske baterije brez omejitev prevaža po cesti.

Pri pošiljkah, ki jih opravijo tretje osebe (npr. zračni transport ali špedicija), je treba upoštevati posebne zahteve glede embalaže in oznak. Pri pripravi odpreme mora obvezno sodelovati strokovnjak za nevarne snovi.

Akumulatorske baterije pošiljajte samo, če je njihovo ohišje nepoškodovano. Prelepite odprte kontakte in akumulatorsko baterijo zapakirajte tako, da se v embalaži ne premika. Upoštevajte tudi morebitne druge nacionalne predpise.

Odlaganje



Električne naprave, akumulatorske baterije/baterije, pribor in embalažo morate odvreči v reciklažo na okolju prijazen način.



Električnih naprav in akumulatorskih/običajnih baterij ne smete odvreči med gospodinjne odpadke!

Zgolj za države Evropske unije:

V skladu z Direktivo 2012/19/EU o odpadni električni in elektronski opremi in njenim prenosom v nacionalno zakonodajo se morajo odslužene električne naprave zbirati ločeno in odstraniti na okolju prijazen način. Prav tako se morajo v skladu z Direktivo 2006/66/ES pokvarjene ali odslužene akumulatorske baterije in baterije za enkratno uporabo zbirati ločeno in odstraniti na okolju prijazen način.

Odpadna električna in elektronska oprema, ki ni zavržena strokovno, lahko negativno vpliva na okolje in zdravje ljudi, saj morda vsebuje nevarne snovi.

Akumulatorske/običajne baterije:

Litijevi ioni:

Upošteвайте navodila v poglavju „Transport“ (glejte „Transport“, Stran 155).

Hrvatski

Sigurnosne napomene



Treba pročitati sve sigurnosne napomene i upute. Propusti do kojih može doći uslijed nepridržavanja sigurnosnih napomena i uputa mogu uzrokovati električni udar, požar i/ili teške ozljede.

Sačuvajte sve sigurnosne napomene i upute za buduću primjenu.

Sigurnosne napomene za rukovanje aku-baterijama

- ▶ **Ne otvarajte aku-bateriju.** Postoji opasnost od kratkog spoja.
- ▶ **U slučaju oštećenja i nestručne uporabe aku-baterije mogu se pojaviti pare. Aku-baterija može izgorjeti ili eksplodirati.** Dovedite svježi zrak i u slučaju potrebe zatražite liječničku pomoć. Pare mogu nadražiti dišne puteve.

- ▶ **Kod pogrešne primjene ili oštećene aku-baterije iz aku-baterije može isteći tekućina. Izbjegavajte kontakt s ovom tekućinom. Kod slučajnog kontakta ugroženo mjesto treba isprati vodom. Ako bi ova tekućina dospjela u oči, zatražite pomoć liječnika.** Istekla tekućina iz aku-baterije može dovesti do nadražaja kože ili opekline.
- ▶ **Oštrim predmetima kao što su npr. čavli, odvijači ili djelovanjem vanjske sile aku-baterija se može oštetiti.** Može doći do unutrašnjeg kratkog spoja i aku-baterija može izgorjeti, razviti dim, eksplodirati ili se pregrijati.
- ▶ **Nekorištene aku-baterije držite dalje od uredskih spajalica, kovanica, ključeva, čavala, vijaka ili drugih sitnih metalnih predmeta koji bi mogli uzrokovati premošćenje kontakata.** Kratki spoj između kontakata aku-baterije može imati za posljedicu opekline ili požar.
- ▶ **Aku-bateriju koristite samo u proizvodima proizvođača.** Samo na ovaj način je aku-baterija zaštićena od opasnog preopterećenja.
- ▶ **Aku-baterije punite samo u punjačima koje preporučuje proizvođač.** Za punjač prikladan za određenu vrstu aku-baterije postoji opasnost od požara ako se koristi s nekom drugom aku-baterijom.



Zaštitite aku-bateriju od vrućine, npr. također od stalnog sunčevog zračenja, vatre, prljavštine, vode i vlage. Postoji opasnost od eksplozije i kratkog spoja.

- ▶ **Nikada ne stavljajte aku-bateriju u adapter ako je tipka za deblokadu pukla ili je neispravna.** Tijekom rada aku-baterija može ispasti.
- ▶ **Potrošene aku-baterije treba dovesti na ekološki prihvatljivo recikliranje.** Pritom se pridržavajte uputa u odlomcima „Transport“ i „Zbrinjavanje otpada“.

Opis proizvoda i radova

Pridržavajte se slika na početku uputa za uporabu.

Namjenska uporaba

Adapter aku-baterije služi za prihvatanje Bosch 10,8 V ili 12 V litij-ionske aku-baterije kao izvora napajanja. Pomoću adaptera aku-baterije mogu se istovremeno napajati maksimalno jedan USB uređaj kao i grijana radna odjeća.

Prikazani dijelovi uređaja

Numeriranje prikazanih dijelova odnosi se na prikaze na stranicama sa slikama.

- (1) Adapter za bateriju
 - (2) USB utičnica
 - (3) Utičnica za priključni utikač grijaceg elementa grijane radne odjeće
 - (4) Aku-baterija^{a)}
 - (5) Tipka za deblokadu aku-baterije^{a)}
 - (6) Kopča remena za nošenje
 - (7) Priključni utikač^{a)}
 - (8) Tipka za aktiviranje USB priključka
- a) **Prikazan ili opisan pribor ne pripada standardnom opsegu isporuke. Potpuni pribor možete naći u našem programu pribora.**

Tehnički podaci

Adapter aku-baterije		GAA 12V-21
Kataloški broj		1 600 A01 433
USB priključak		Tip A
– Izlazni napon	V=	5,0
– Izlazna struja ^{A)}	A	2,1
Priključak grijaceg elementa		Grijana radna odjeća
– Izlazni napon	V=	12
– Izlazna struja ^{B)}	A	1,2
Maks. dopuštena duljina USB kabela	m	1,5
Preporučena temperatura okoline kod punjenja	°C	0 ... +35
Dopuštena temperatura okoline pri radu ^{C)} i kod skladištenja	°C	-20 ... +50
Preporučene aku-baterije ^{D)}		GBA 10,8V... GBA 12V...

Adapter aku-baterije**GAA 12V-21**

Preporučeni punjači

GAL 12...

GAX 18...

- A) Stvarna izlazna struja ovisi o priključenom USB uređaju.
- B) Stvarna izlazna struja ovisi o postavci grijane radne odjeće.
- C) Ograničeni učinak kod temperatura <0 °C.
- D) Sljedeće aku-baterije ne smiju se koristiti s adapterom aku-baterije:
 - 1 607 A35 06A
 - 1 607 A35 0C5
 - 1 607 A35 0EL
 - 1 607 A35 10E

Rad

Stavljanje i vađenje aku-baterije (vidjeti slike A1–A2)

▶ **Prilikom stavljanja aku-baterije ne primjenjujte silu.** Aku-baterija je tako konstruirana da se u adapter aku-baterije može staviti samo u ispravan položaj.

Za **stavljanje** aku-baterije **(4)** umetnite je do graničnika u adapter aku-baterije **(1)**.

Za **vađenje** aku-baterije **(4)** pritisnite tipku za deblokadu **(5)** na aku-bateriji i izvucite je iz adaptera aku-baterije **(1)**.

Priključivanje grijaćih elemenata (vidjeti sliku B)

Utaknite priključni utikač **(7)** u utičnicu **(3)** na adapteru aku-baterije.

Umetnite adapter aku-baterije **(1)** u za to predviđeni džep u odjevnom predmetu ili objesite adapter aku-baterije uz pomoć kopče remena za nošenje **(6)** na svoj remen.

Punjenje eksternih USB uređaja (vidjeti sliku C)

Uz pomoć USB priključka na adapteru aku-baterije možete produžiti vrijeme rada aku-baterije različitih USB uređaja na pogon aku-baterije kao npr. mobilnih telefona ili MP3 playera. To se može učiniti i tijekom zagrijavanja odjavnog predmeta.

▶ **Provjerite može li se puniti vaš eksterni USB uređaj s USB priključkom na adapteru aku-baterije. Pritom se pridržavajte podataka u odlomku „Tehnički podaci“.**

Spojite kabel za punjenje svog USB uređaja s USB utičnicom **(2)** na adapter aku-baterije **(1)**.

Držite pritisnutu tipku za aktiviranje **(8)** oko 3 sekunde. Priključeni USB uređaj se puni.

Radi uštede energije USB priključak se nakon otprilike 2 sata automatski deaktivira. Ako nije priključen kabel za punjenje, USB priključak se automatski deaktivira nakon 30 sekundi.

Uklanjanje smetnji

Smetnja	Pomoć
Grijaći element se ne zagrijava.	Napunite aku-bateriju. Ispravno priključite priključni utikač (7) .
Eksterni USB uređaj se ne može puniti na USB priključku.	Napunite aku-bateriju. Spojite kabel za punjenje eksternog USB uređaja s USB utičnicom (2) na adapter aku-baterije (1) . Tipku za aktiviranje (8) držite pritisnutu oko 3 sekunde. Eksterni USB uređaj se ne može puniti s USB priključkom na adapteru aku-baterije (pridržavajte se podataka u odlomku „Tehnički podaci ^{AD)} “).

A) Neki eksterni USB uređaji se unatoč sukladnosti tehničkih podataka ne mogu puniti ovim adapterom aku-baterije.

Održavanje i servisiranje

Servisna služba i savjeti o uporabi

Naša servisna služba će odgovoriti na vaša pitanja o popravku i održavanju vašeg proizvoda, kao i o rezervnim dijelovima. Crteže u rastavljenom obliku i informacije o rezervnim dijelovima možete naći i na našoj adresi: www.bosch-pt.com

Tim Bosch savjetnika o uporabi rado će odgovoriti na vaša pitanja o našim proizvodima i njihovom priboru.

U slučaju upita ili naručivanja rezervnih dijelova, molimo vas obavezno navedite 10-znamenkasti kataloški broj s tipске pločice proizvoda.

Hrvatski

Robert Bosch d.o.o PT/SHR-BSC
Kneza Branimira 22
10040 Zagreb
Tel.: +385 12 958 051

Fax: +385 12 958 050
E-Mail: RBKN-bsc@hr.bosch.com
www.bosch.hr

Ostale adrese servisa možete pronaći na:

www.bosch-pt.com/serviceaddresses

Transport

Preporučene litij-ionske aku-baterije podliježu zakonu o transportu opasnih tvari. Korisnik bez ikakvih preduvjeta može transportirati aku-baterije cestovnim transportom. Ako transport obavlja treća strana (npr. transport zrakoplovom ili špedicijom), treba se pridržavati posebnih zahtjeva za ambalažu i označavanje. Kod pripreme ovakvih pošiljki za transport prethodno se treba savjetovati sa stručnjakom za transport opasnih tvari. Aku-bateriju šaljite nekim transportnim sredstvom samo ako je njezino kućište neoštećeno. Obljepite otvorene kontakte i zapakirajte aku-bateriju tako da se ne može picicati u ambalaži. Pridržavajte se i eventualnih dodatnih nacionalnih propisa.

Zbrinjavanje

Električne alate, aku-baterije/baterije, pribor i ambalažu treba dovesti na ekološki prihvatljivo recikliranje.



Električne alate i aku-baterije/baterije ne bacajte u kućni otpad!

Samo za zemlje EU:

U skladu s europskom Direktivom 2012/19/EU o električnim i elektroničkim starim uređajima i njihovom provedbom u nacionalno pravo neupotrebljivi električni uređaji i u skladu s europskom Direktivom 2006/66/EZ neispravne ili istrošene aku-baterije/baterije moraju se odvojeno sakupljati i dovesti na ekološki prihvatljivo recikliranje. U slučaju nepravilnog zbrinjavanja električni i elektronički stari uređaji mogu imati štetne učinke na okoliš i ljudsko zdravlje zbog moguće prisutnosti opasnih tvari.

Aku-baterije/baterije:**Litij-ionske:**

Pridržavajte se uputa u poglavlju Transport (vidi „Transport“, Stranica 161).

Eesti

Ohutusnõuded



Lugege läbi kõik ohutussuunised ja juhised. Ohutussuuniste ja juhiste eiramine võib kaasa tuua elektrilöögi, tulekahju ja/või raskeid vigastusi.

Hoidke kõik ohutussuunised ja juhised edasiseks kasutamiseks hoolikalt alles.

Ohutusnõuded akude käsitsemisel

- ▶ **Ärge avage akut.** Esineb lühise oht.
- ▶ **Aku vigastamise ja ebaõige käsitsemise korral võib akut eralduda aure. Aku võib põlema süttida või plahvatada.** Õhutage ruumi, halva enesetunde korral pöörduge arsti poole. Aurud võivad ärritada hingamisteid.
- ▶ **Väärkasutuse või kahjustatud aku korral võib süttiv vedelik välja voolata. Vältige sellega kokkupuudet. Juhusliku kokkupuute korral loputage veega. Kui vedelik satub silma, pöörduge ka arsti poole.** Väljavoolav akuvedelik võib põhjustada nahaärritusi või põletusi.
- ▶ **Teravad esemed, näiteks naelad või kruvikeerajad, samuti löögid, põrutused jmt võivad akut kahjustada.** Akukontaktide vahel võib tekkida lühis ja aku võib süttida, suitsema hakata, plahvatada või üle kuumeneda.
- ▶ **Kasutusvälisel ajal hoidke akud eemal kirjaklambritest, müntidest, võtmetest, naeltest, kruvidest või teistest väikestest metallesemetest, mis võivad kontaktid omavahel ühendada.** Akukontaktide vahel tekkiva lühise tagajärjeks võivad olla põletused või tulekahju.
- ▶ **Kasutage akut ainult valmistaja toodetes.** Ainult sellisel juhul on aku kaitstud ohtliku ülekoormuse eest.
- ▶ **Laadige akusid ainult tootja soovitatud laadimisseadmetega.** Laadimisseade, mis sobib teatud tüüpi akudele, muutub tuleohtlikuks, kui seda kasutatakse teiste akudega.



Kaitske akut kuumuse, sealhulgas pideva päikesekiirguse eest, samuti tule, mustuse, vee ja niiskuse eest. Plahvatus- ja lühiseoht.

- ▶ **Ärge asetage akut adapterisse, kui lukustuse vabastusnupud on murdunud või katki.** Aku võib kasutamise ajal välja kukkuda.
- ▶ **Kasutusressursi ammendanud akud tuleb keskkonnasäästlikult ringlusse võtta.** Selleks järgige punktides „Transport“ ja „Jäätmekäitus“ toodud juhiseid.

Toote kirjeldus ja kasutusjuhend

Pange tähele kasutusjuhendi esiosas olevaid jooniseid.

Nõuetekohane kasutamine

Akuadapter on ette nähtud Boschi 10,8 V või 12 V liitium-ioonaku kasutamiseks toiteallikana. Akuadapteriga saab üheaegselt toitega varustada ühte USB-seadet ning soojendusega tööriietuse kütteelementi.

Kujutatud komponendid

Kujutatud komponentide numeratsiooni aluseks on jooniselehekülgedel toodud kujutised.

- (1) Akuadapter
- (2) USB-pesa
- (3) Soojendusega tööriietuse kütteelemendi ühenduspistiku pesa
- (4) Aku^{a)}
- (5) Aku lukustuse vabastamisnupp^{a)}
- (6) Rihmahoideklamber
- (7) Ühenduspistik^{a)}
- (8) USB-ühenduse aktiveerimise nupp

- a) **Kujutatud või kirjeldatud lisavarustus ei kuulu tavalisse tarnemahtu. Lisavarustuse täieliku loetelu leiata meie lisavarustusprogrammist.**

Tehnilised andmed

Akuadapter	GAA 12V-21	
Tootenumber	1 600 A01 433	
USB-ühendus	Tüüp A	
– Väljundpinge	V=	5,0
– Väljundvool ^{A)}	A	2,1
Kütteelemendi liides	Soojendusega tööriietus	

Akuadapter		GAA 12V-21
- Väljundpinge	V=	12
- Väljundvool ^{B)}	A	1,2
USB-kaabli max lubatud pikkus	m	1,5
Soovitav keskkonnatemperatuur laadimisel	°C	0 ... +35
Lubatud keskkonnatemperatuur töötamise ^{C)} ja hoiustamisel	°C	-20 ... +50
Soovitavad akud ^{D)}		GBA 10,8V... GBA 12V...
Soovitavad akulaadidajad		GAL 12... GAX 18...

- A) Tegelik väljundvool on oleb ühendatud USB-seadmest.
- B) Tegelik väljundvool on oleb soojendusega tööriietuse seadest.
- C) Piiratud võimsus temperatuuril <0 °C.
- D) Järgnevaid akusid ei tohi kasutada akuadapteriga:
- 1 607 A35 06A
 - 1 607 A35 0C5
 - 1 607 A35 0EL
 - 1 607 A35 10E

Kasutamine

Aku paigaldamine ja eemaldamine (vaata jooniseid A1–A2)

► **Aku paigaldamisel ärge rakendage jõudu.** Aku on konstrueeritud nii, et seda saab aku adapterisse sisestada vaid õiges asendis.

Paigaldamiseks lükake aku (4) adapterisse (1) kuni toeni.

Eemaldamiseks vajutage akul (4) olevaid lukustuse vabastamisnuppe (5) ja tõmmake aku adapterist välja (1).

Kütteelementide ühendamine (vt jn B)

Lükake ühenduspistik (7) akuadapteril olevasse pessa (3).

Pange akuadapter (1) riietuseseme selleks ette nähtud taskusse või riputage akuadapter vööklambri (6) abil oma vöole.

Väliste USB-seadmete laadimine (vt jn C)

Aku adapteril oleva USB-ühendusega saate mitmesuguste akuga töötavate USB-seadmete, nagu nt mobiiltelefon või MP3-pleier aku tööaega pikendada. Seda saab teha ka riietuseseme soojendamise ajal.

► **Veenduge, et välist USB-seadet on võimalik aku adapteri USB-ühenduse kaudu laadida. Pöörake seejuures tähelepanu punktis „Tehnilised andmed“ toodud teabele.**

Ühendage oma USB-seadme laadimiskaabel USB-puksiga **(2)** aku adapteril **(1)**.

Vajutage u 3 sekundit aktiveerimisnuppu **(8)**. Ühendatud USB-seadet laetakse.

Energia säästmiseks inaktiveeritakse USB-ühendus u 2 tunni pärast automaatselt. Kui laadimiskaablit ei ole ühendatud, inaktiveeritakse USB-ühendus 30 sekundi pärast automaatselt.

Tõrgete kõrvaldamine

Probleem	Kõrvaldamine
Kütteelement ei soojene.	Laadige aku. Ühendage ühenduspistik (7) õigesti.
Välist USB-seadet ei ole võimalik USB-ühenduse kaudu laadida.	Laadige aku. Ühendage välise USB-seadme laadimiskaabel USB-pesaga (2) akuadapteril (1) . Vajutage u 3 sekundit aktiveerimisnuppu (8) . Välist USB-seadet ei saa laadida USB-ühenduse kaudu akuadapteril (pöörake tähelepanu punktis „Tehnilised andmed“ toodud teabele ^{A)}).

A) Mõnda välist USB-seadet ei saa vaatamata tehniliste andmete vastavusele selle aku adapteriga laadida.

Hooldus ja korrashoid

Klienditeenindus ja kasutusala nõustamine

Klienditeeninduse töötajad vastavad teie küsimustele teie toote remondi ja hoolduse ning varuosade kohta. Joonised ja info varuosade kohta leiate ka veebisaidilt:

www.bosch-pt.com

Boschi nõustajad on meeleldi abiks, kui teil on küsimusi toodete ja lisatarvikute kasutamise kohta.

Päringute esitamisel ja varuosade tellimisel teatage meile kindlasti toote tüübisildil olev 10-kohaline tootenumber.

Eesti Vabariik

Teeninduskeskus

Tel.: (+372) 6549 575

Faks: (+372) 6549 576

E-posti: service-pt@lv.bosch.com

Muud teeninduse aadressid leiate jaotisest:

www.bosch-pt.com/serviceaddresses

Transport

Soovitatud liitumioonakude suhtes kohaldatakse ohtlike veoste eeskirjade nõudeid.

Akude puhul on lubatud kasutajapoolne piiranguteta maanteevedu.

Kolmandate isikute teostatava veo korral (nt õhuvedu või ekspedeerimine) tuleb järgida pakendi ja tähistuse osas kehtivaid erinõudeid. Sellisel juhul peab veose ettevalmistamisel alati osalema ohtlike ainete veo ekspert.

Aku vedu on lubatud vaid siis, kui aku korpus on vigastusteta. Katke lahtised kontaktid teibiga ja pakki aku nii, et see pakendis ei liiguks. Järgige ka võimalikke täiendavaid siseriiklikke nõudeid.

Jäätmekäitlus



Elektriseadmed, akud/patareid, lisavarustus ja pakendid tuleb keskkonnahoidlikult taaskasutusse suunata.



Ärge visake elektriseadmeid ega akusid/patareid olmejäätmete hulka!

Üksnes ELi liikmesriikidele:

Vastavalt direktiivile 2012/19/EL elektri- ja elektroonikaseadmete jäätmete kohta ning nende kohaldamisele riigi õigusaktides tuleb kasutusressursi ammendanud elektriseadmed ja vastavalt direktiivile 2006/66/EÜ defektsed või kasutusressursi ammendanud akud/patareid eraldi kokku koguda ja suunata keskkonnasäästlikku taaskasutusse.

Vale jāatmekāitluse korral vōivad vanad elektri- ja elektroonikaseadmed, milles sisaldub kahjulikke aineid, kahjustada keskkonda ja inimeste tervist.

Akud/patareid:

Li-ioon:

Jārgēge punktis Transport toodud juhiseid (vaadake „Transport“, Lehekūlg 166).

Latviešu

Drošības noteikumi



Izlasiet drošības noteikumus un norādījumus lietošanai. Drošības noteikumu un norādījumu neievērošana var izraisīt aizdegšanos un būt par cēloni elektriskajam triecienam vai nopietnam savainojumam.

Pēc izlasīšanas uzglabājiet šos noteikumus turpmākai izmantošanai.

Drošības noteikumi, kas jāievēro, rīkojoties ar akumulatoru

- ▶ **Neatveriet akumulatoru.** Tas var radīt isslēgumu.
- ▶ **Bojājuma vai nepareizas lietošanas rezultātā akumulators var izdalīt kaitīgus izgarojumus. Akumulators var aizdegties vai sprāgt.** Ielaidiet telpā svaigu gaisu un smagākos gadījumos meklējiet ārsta palīdzību. Izgarojumi var izraisīt elpošanas ceļu kairinājumu.
- ▶ **Ja akumulators ir bojāts vai tiek nepareizi lietots, no tā var izplūst šķidrās elektrolīts. Nepieļaujiet elektrolīta nonākšanu saskarē ar ādu. Ja tas tomēr ir nejaūši noticis, noskalojiet elektrolītu ar ūdeni. Ja elektrolīts nonāk acīs, nekavējoties griezieties pēc palīdzības pie ārsta.** No akumulatora izplūdušais elektrolīts var izraisīt ādas iekaisumu vai pat apdegumu.
- ▶ **Iedarbojoties uz akumulatoru ar smailu priekšmetu, piemēram, ar naglu vai skrūvgriezi, kā arī ārēja spēka iedarbības rezultātā akumulators var tikt bojāts.** Tas var radīt iekšēju isslēgumu, kā rezultātā akumulators var aizdegties, dūmot, eksplodēt vai pārkarst.
- ▶ **Laikā, kad akumulators netiek lietots, nepieļaujiet tā kontaktu saskaršanos ar saspraudēm, monētām, atslēgām, naglām, skrūvēm vai citiem nelieliem metāla**

priekšmetiem, kas varētu izraisīt isslēgumu. Īsslēgums starp akumulatora kontaktiem var radīt apdegumus un būt par cēloni ugunsgrēkam.

- ▶ **Lietojiet akumulatoru vienīgi ražotāja izstrādājumos.** Tikai tā akumulators tiek pasargāts no bīstamām pārslodzēm.
- ▶ **Uzlādējiet akumulatorus vienīgi ar uzlādes ierīcēm, ko šim nolūkam ir ieteicis ražotājs.** Katra uzlādes ierīce ir paredzēta tikai noteikta tipa akumulatoram, un mēģinājums to lietot cita tipa akumulatoru uzlādei var novest pie aizdegšanās.



Sargājiet akumulatoru no karstuma, piemēram, no ilgstošas atrašanās saules staros, kā arī no uguns, netirumiem, ūdens un mitruma. Tas var radīt sprādziena un īsslēguma briesmas.

- ▶ **Neievietojiet akumulatoru akumulatora adapterī, ja tā fiksatoru taustiņi ir salauzti vai citādi bojāti.** Pretējā gadījumā akumulators lietošanas laikā var izkrist.
- ▶ **Nolietotie akumulatori jāpakļauj otrreizējai pārstrādei apkārtējai videi nekaitīgā veidā.** Šajā sakarā ievērojiet sadaļās „Transportēšana” un „Atbrīvošanās no nolietotajiem izstrādājumiem” sniegtos norādījumus.

Izstrādājuma un tā funkciju apraksts

Nemiet vērā attēlus lietošanas pamācības sākuma daļā.

Paredzētais pielietojums

Akumulatora adapteris ļauj kā sprieguma avotu izmantot Bosch 10,8 V vai 12 V litija-jonu akumulatoru. No akumulatora adaptera var vienlaicīgi apgādāt ar spriegumu maksimāli vienu USB ierīci un apsildāmās jakas sildelementu.

Attēlotās sastāvdaļas

Attēloto sastāvdaļu numerācija atbilst grafiskajās lappusēs sniegtajiem attēliem.

- (1) Akumulatora adapters
- (2) USB pieslēgvietā
- (3) Kontaktligzda apsildāmās jakas sildelementa kontaktspraudņa pievienošanai
- (4) Akumulators^{a)}
- (5) Akumulatora atbrīvošanas taustiņš^{a)}
- (6) Jostas stiprinājuma turētājs
- (7) Savienotājs^{a)}

(8) Taustiņš USB interfeisa aktivizēšanai

- a) **Šeit attēlotie vai aprakstītie piederumi neietilpst standarta piegādes komplektā. Pilns pārskats par izstrādājuma piederumiem ir sniegts mūsu piederumu katalogā.**

Tehniskie dati

Akumulatora adapteris		GAA 12V-21
Izstrādājuma numurs		1 600 A01 433
USB pieslēgvietā		Tips A
– Izejas spriegums	V=	5,0
– Izejas strāva ^{A)}	A	2,1
Savienotājs sildelementa pievienošanai		Apsildāmais darba apgērbs
– Izejas spriegums	V=	12
– Izejas strāva ^{B)}	A	1,2
Maks. pieļaujamais USB kabeļa garums	m	1,5
leteicamā apkārtējās vides temperatūra uzlādes laikā	°C	0 ... +35
Pieļaujamā apkārtējās vides temperatūra darbības ^{C)} un glabāšanas laikā	°C	-20 ... +50
leteicamie akumulatori ^{D)}		GBA 10,8V... GBA 12V...
leteicamās uzlādes ierīces		GAL 12... GAX 18...

- A) Faktiskā izejas strāva ir atkarīga no pievienotās USB ierīces.
 B) Faktiskā izejas strāva ir atkarīga no apsildāmā apgērba iestatījuma.
 C) Samazināta jauda pie temperatūras <0 °C.
 D) Šādus akumulatorus nedrīkst izmantot ar akumulatora adapteri:
 – 1 607 A35 06A
 – 1 607 A35 0C5
 – 1 607 A35 0EL
 – 1 607 A35 10E

Lietošana

Akumulatora ievietošana un izņemšana (skat. attēli A1–A2)

► **Ievietojot akumulatoru, nelietojiet pārāk lielu spēku.** Akumulators ir konstruēts tā, ka to var ievietot akumulatora adapterī tikai pareizā stāvoklī.

Lai **ievietotu** akumulatoru **(4)**, līdz galam iebidiet to akumulatora adapterī **(1)**.

Lai **izņemtu** akumulatoru **(4)**, nospiediet fiksatora taustiņus **(5)** uz akumulatora un izvelciet to no akumulatora adaptera **(1)**.

Sildelementa pievienošana (attēls B)

Pievienojiet savienotāju **(7)** savienotāja ligzdai **(3)** uz akumulatora adaptera.

Iebidiet akumulatora adapteri **(1)** šim nolūkam paredzētajā apģērba gabala kabatā vai ar turētāja **(6)** palīdzību piekariniet to pie jostas.

Uzlāde no ārējās USB ierīces (skat. attēlu C)

Izmantojot USB interfeisa savienotāju, kas atrodas uz akumulatora adaptera, var palielināt akumulatora darbības laiku dažādām ārējām ierīcēm, kas darbojas no akumulatora, piemēram, mobilajiem tālruņiem vai MP3 atskaņotājiem. Tas ir iespējams arī apģērba gabala apsildīšanas laikā.

► **Pārliecinieties, ka ārējās ierīces akumulatoru ir iespējams uzlādēt no USB interfeisa savienotāja, kas atrodas uz akumulatora adaptera. Ļemiet vērā sadaļā „Tehniskie dati” norādītās parametru vērtības.**

Savienojiet ārējās USB ierīces uzlādes kabeli ar USB interfeisa ligzdu **(2)** uz akumulatora adaptera **(1)**.

Nospiediet aktivizēšanas taustiņu **(8)** un turiet to nospiestu aptuveni 3 sekundes ilgi. Līdz ar to sākas USB interfeisa ligzdai pievienotās ārējās USB ierīces akumulatora uzlāde. Lai taupītu enerģiju, adaptera USB savienotājs pēc aptuveni 2 stundu ilgas uzlādes tiek automātiski deaktivizēts. Ja USB interfeisa ligzdai nav pievienots uzlādes kabelis, pēc 30 sekundēm USB interfeiss tiek automātiski deaktivizēts.

Kļūmju novēršana

Kļūme	Novēršana
Sildelements nesilst.	<u>Uzlādējiet akumulatoru.</u> Pareizi pievienojiet savienotāju (7) .

Kļūme

Ārējās USB ierīces akumulatoru nevar uzlādēt no USB interfeisa savienotāja.

Novērsšana

Uzlādējiet akumulatoru.

Savienojiet ārējās USB ierīces uzlādes kabeli ar USB interfeisa līgzu **(2)** uz akumulatora adaptera **(1)**.

Nospiediet aktivizēšanas taustiņu **(8)** un turiet to nospiestu aptuveni 3 sekundes ilgi.

Ārējās USB ierīces akumulatoru nevar uzlādēt no USB interfeisa savienotāja uz akumulatora adaptera (ņemiet vērā sadaļā „Tehniskie dati“ norādītās parametru vērtības^{A)}).

A) Neraugoties uz tehnisko parametru atbilstību, dažu ārējo USB ierīču akumulatorus nevar uzlādēt no šā akumulatora adaptera.

Apkalpošana un apkope

Klientu apkalpošanas dienests un konsultācijas par lietošanu

Klientu apkalpošanas dienests atbildēs uz Jūsu jautājumiem par izstrādājumu remontu un apkalpošanu, kā arī par to rezerves daļām. Kopsalikuma attēlus un informāciju par rezerves daļām Jūs varat atrast interneta vietnē:

www.bosch-pt.com

Bosch konsultantu grupa palīdzēs Jums vislabākajā veidā rast atbildes uz jautājumiem par mūsu izstrādājumiem un to piederumiem.

Pieprasot konsultācijas un pasūtot rezerves daļas, noteikti paziņojiet 10 zīmju izstrādājuma numuru, kas norādīts uz izstrādājuma marķējuma plāksnītes.

Latvijas Republika

Robert Bosch SIA

Bosch elektroinstrumentu servisa centrs

Mūkusalas ielā 97

LV-1004 Rīga

Tālr.: 67146262

Telefakss: 67146263

E-pasts: service-pt@lv.bosch.com

Papildu klientu apkalpošanas dienesta adreses skatiet šeit:

www.bosch-pt.com/serviceaddresses

Transportēšana

Ieteicamajiem litija jonu akumulatoriem ir piemērojami Bīstamo kravu aprites likuma noteikumi. Lietotājs var transportēt akumulatorus ielu transporta plūsmā bez papildu nosacījumiem.

Pārsūtiet tos ar trešo personu starpniecību (piemēram, ar gaisa transporta vai citu transporta aģentūru starpniecību), jāievēro īpaši sūtījuma iesaiņošanas un marķēšanas noteikumi. Tāpēc sūtījumu sagatavošanas laikā jāpieaicina bīstamo kravu pārvadāšanas speciālists.

Pārsūtiet akumulatoru tikai tad, ja tā korpuss nav bojāts. Aizlimējiet vaļējos akumulatora kontaktus un iesaiņojiet akumulatoru tā, lai tas iesaiņojumā nepārvietotos. Lūdzam ievērot arī ar akumulatoru pārsūtīšanu saistītos nacionālos noteikumus, ja tādi pastāv.

Atbrīvošanās no nolietotajiem izstrādājumiem

Elektroierīces, akumulatori/baterijas, piederumi un iesaiņojuma materiāli jānodod atreizējai pārstrādei apkārtējai videi nekaitīgā veidā.



Neizmetiet elektroierīces un akumulatorus/baterijas sadzīves atkritumu tvertnē!

Tikai EK valstīm.

Saskaņā ar Eiropas Savienības direktīvu 2012/19/ES par nolietotajām elektriskajām un elektroniskajām ierīcēm un šīs direktīvas atspoguļojumiem nacionālajā likumdošanā, lietošanai nederīgas elektroierīces un saskaņā ar Eiropas Savienības direktīvu 2006/66/EK, bojāti vai izlietoti akumulatori/baterijas ir jāsavāc atsevišķi un jānogādā atreizējai pārstrādei apkārtējai videi nekaitīgā veidā.

Ja elektriskās un elektroniskās ierīces netiek atbilstoši utilizētas, tās var kaitēt videi un cilvēku veselībai iespējamās bīstamo vielu klātbūtnes dēļ.

Akumulatori/baterijas:**Litija-jonu:**

Lūdzam ievērot sadaļā "Transportēšana" sniegtos norādījumus (skatīt „Transportēšana“, Lappuse 172).

Lietuvių k.

Saugos nuorodos



Perskaitykite visas šias saugos nuorodas ir reikalavimus. Nesilaikant saugos nuorodų ir reikalavimų gali trenkti elektros smūgis, kilti gaisras, galima smarkiai susižaloti ir sužaloti kitus asmenis.

Išsaugokite šias saugos nuorodas ir reikalavimus, kad ir ateityje galėtumėte jais pasinaudoti.

Saugos nuorodos naudojantiems akumulatorius

- ▶ **Neardykite akumulatoriaus.** Galimas trumpojo sujungimo pavojus.
- ▶ **Pažeidus akumuliatorių ar netinkamai jį naudojant, gali išsiveržti garų. Akumulatorius gali užsidegti arba sprogti.** Išvėdinkite patalpą ir, jei nukentėjote, kreipkitės į gydytoją. Šie garai gali sudirginti kvėpavimo takus.
- ▶ **Netinkamai naudojant akumuliatorių arba jei akumulatorius pažeistas, iš jo gali iškėti degaus skysčio. Venkite kontakto su šiuo skysčiu. Jei skysčio pateko ant odos, nuplaukite jį vandeniu. Jei skysčio pateko į akis kreipkitės į gydytoją.** Akumulatoriaus skystis gali sudirginti ar nudeginti odą.
- ▶ **Aštrūs daiktai, pvz., vinys ar atsuktuvai, arba išorinė jėga gali pažeisti akumuliatorių.** Dėl to gali įvykti vidinis trumpasis jungimas ir akumulatorius gali sudegti, pradėti rūkti, sprogti ar perkaisti.
- ▶ **Nelaikykite sąvaržėlių, monetų, raktų, vinių, varžtų ar kitokių metalinių daiktų arti iš prietaiso ištraukto akumulatoriaus kontaktų.** Užtrumpinus akumulatoriaus kontaktus galima nusideginti ar sukelti gaisrą.
- ▶ **Akumuliatorių naudokite tik su gamintojo gaminiais.** Tik taip apsaugosite akumuliatorių nuo pavojingos per didelės apkrovos.
- ▶ **Akumuliatoriui įkrauti naudokite tik gamintojo nurodytą kroviklį.** Naudojant kitokio tipo akumulatoriams skirtą įkroviklį, iškyla gaisro pavojus.



Saugokite akumuliatorių nuo karščio, pvz., taip pat ir nuo ilgalaikio saulės spindulių poveikio, ugnies, nešvarumų, vandens ir drėgmės. Iškyla sprogo ir trumpojo jungimo pavojus.



- ▶ **Nestatykite akumulatoriaus į akumulatoriaus adapterį, jei nulūžę arba pažeisti atblokovimo mygtukai.** Akumulatorius veikimo metu gali iškristi.

- **Susidėjęje akumulatoriai turi būti ekologiškai utilizuojami.** Tuo tikslu laikykites skyriuose „Transportavimas“ ir „Šalinimas“ pateiktų reikalavimų.

Gaminio ir savybių aprašas

Prašome atkreipti dėmesį į paveikslėlius priekinėje naudojimo instrukcijos dalyje.

Naudojimas pagal paskirtį

Akumulatoriaus adapteris yra skirtas tam, kad į jį įstatytą Bosch 10,8 V / 12 V ličio jonų akumuliatorių būtų galima naudoti kaip įtampos šaltinį. Naudojant akumulatoriaus adapterį, įtampą vienu metu galima tiekti į ne daugiau kaip vieną USB prietaisą bei šildomojo darbo drabužio kaitinamąjį elementą.

Pavaizduoti įrankio elementai

Pavaizduotų komponentų numeriai atitinka pateiktos schemos numerius.

- (1) Akumulatoriaus adapteris
 - (2) USB įvorė
 - (3) Lizdas šildomojo darbo drabužio kaitinamojo elemento jungiamajam kištukui
 - (4) Akumuliatorius^{a)}
 - (5) Akumulatoriaus atblokavimo klavišas^{a)}
 - (6) Laikiklis tvirtinti prie diržo
 - (7) Kištukas^{a)}
 - (8) USB jungties suaktyvinimo mygtukas
- a) **Pavaizduoti ar aprašyti priedai į tiekiamą standartinį komplektą neįeina. Visą papildomą įrangą rasite mūsų papildomos įrangos programoje.**

Techniniai duomenys

Akumulatoriaus adapteris		GAA 12V-21
Gaminio numeris		1 600 A01 433
USB jungtis		Tipas A
– Išeinamoji įtampa	V=	5,0
– Išeinamoji srovė ^{A)}	A	2,1
Kaitinamojo elemento jungtis		Šildomasis darbo drabužis
– Išeinamoji įtampa	V=	12

Akumulatoriaus adapteris		GAA 12V-21
– Išeinamoji srovė ^{B)}	A	1,2
Maks. leidžiamasis USB kabelio ilgis	m	1,5
Rekomenduojama aplinkos temperatūra įkraunant	°C	0 ... +35
Leidžiamoji aplinkos temperatūra veikiant ^{C)} ir sandėliuojant	°C	-20 ... +50
Rekomenduojami akumulatoriai ^{D)}		GBA 10,8V... GBA 12V...
Rekomenduojami krovikliai		GAL 12... GAX 18...

A) Faktinė išeinamoji srovė priklauso nuo prijungto USB prietaiso.

B) Faktinė išeinamoji srovė priklauso nuo šildomojo darbo drabužio nustatymo.

C) Ribota galia, esant temperatūrai <0 °C

D) Žemiau nurodytus akumulatorius su akumulatoriaus adapteriu naudoti draudžiama:

- 1 607 A35 06A
- 1 607 A35 0C5
- 1 607 A35 0EL
- 1 607 A35 10E

Naudojimas

Akumulatoriaus įdėjimas ir išėmimas (žr. A1–A2 pav.)

► Įdėdami akumuliatorių **ne**naudokite jėgos. Akumulatorius sukonstruotas taip, kad į akumulatoriaus adapterį jį būtų galima įstatyti tik tinkama padėtimi.

Norėdami **įdėti** akumuliatorių **(4)**, stumkite jį iki atramos į akumulatoriaus adapterį **(1)**.

Norėdami akumuliatorių **(4) išimti**, paspauskite ant akumulatoriaus esančius atblokavimo mygtukus **(5)** ir ištraukite jį akumulatoriaus adapterio **(1)**.

Kaitinamųjų elementų prijungimas (žr. B pav.)

Į akumulatoriaus adapterio įvorę **(3)** įstatykite kištuką **(7)**.

Įdėkite akumulatoriaus adapterį **(1)** į jam skirtą drabužio kišenę arba naudodamiesi laikikliu, skirtu tvirtinti prie diržo, **(6)** prikabinkite prie savo diržo.

Išorinių USB prietaisų įkrovimas (žr. C pav.)

Naudodamiesi ant akumuliatoriaus adapterio esančia USB jungtimi, galite pailginti įvairių akumuliatorių USB prietaisų, pvz., mobiliojo telefono arba MP3 grotuvo, akumuliatorių veikimo laiką. Prijungti galima net ir drabužiui veikiant.

- ▶ **[sitikinkite, kad jūsų išorinį USB prietaisą galima įkrauti, naudojant akumuliatoriaus adapterio USB jungtį. Laikykitės skyriuje „Techniniai duomenys“ pateiktų duomenų.**

Savo prietaiso įkrovimo laidą sujunkite su akumuliatoriaus adapterio **(1)** USB įvare **(2)**.

Maždaug tris sekundes spauskite suaktyvinimo mygtuką **(8)**. Įkraunamas prijungtas USB prietaisas.

Kad būtų tausojama energija, maždaug po 2 val. USB jungtis automatiškai deaktyvinama. Jei nėra prijungtas įkrovimo kabelis, po 30 sekundžių USB jungtis automatiškai deaktyvinama.

Trikčių šalinimas

Gedimas	Šalinimas
Kaitinamasis elementas nešyla.	Akumuliatoriaus įkrovimas Tinkamai įjunkite kištuką (7)
Neįkraunamas prie USB jungties prijungtas išorinis USB prietaisas.	Įkraukite akumuliatorių. Išorinio prietaiso įkrovimo laidą sujunkite su akumuliatoriaus adapterio (2) USB įvare (1) . Maždaug 3 sekundes spauskite suaktyvinimo mygtuką (8) . Išorinio USB prietaiso negalima įkrauti, naudojant akumuliatoriaus adapterio USB jungtį (vadovaukitės skyriuje Techniniai duomenys pateiktais duomenimis ^{A)}).

- A) Kai kurių išorinių USB prietaisų, nors techniniai duomenys ir sutampa, su šiuo akumuliatoriaus adapteriu įkrauti negalima.

Priežiūra ir servisas

Klientų aptarnavimo skyrius ir konsultavimo tarnyba

Klientų aptarnavimo skyriuje gausite atsakymus į klausimus, susijusius su jūsų gaminio remontu, technine priežiūra bei atsarginėmis dalimis. Detalius brėžinius ir informacijos apie atsargines dalis rasite interneto puslapyje:

www.bosch-pt.com

Bosch konsultavimo tarnybos specialistai mielai pakonsultuos Jus apie gaminius ir jų papildomą įrangą.

leškant informacijos ir užsakant atsargines dalis prašome būtinai nurodyti dešimtženklį gaminio numerį, esantį firminėje lentelėje.

Lietuva

Bosch įrankių servisas

Informacijos tarnyba: (037) 713350

Įrankių remontas: (037) 713352

Faksas: (037) 713354

El. paštas: service-pt@lv.bosch.com

Kitus techninės priežiūros skyriaus adresus rasite čia:

www.bosch-pt.com/serviceaddresses

Transportavimas

Rekomenduojamų ličio jonų akumuliatorių gabenimui taikomos pavojingų krovinių gabenimą reglamentuojančių įstatymų nuostatos. Naudotojui akumuliatorius gabenti keliais leidžiama be jokių apribojimų.

Jei siunčiant pasitelkiami tretieji asmenys (pvz., oro transportas, ekspedijavimo įmonė), būtina atsižvelgti į pakuotei ir ženklinimui taikomus ypatingus reikalavimus. Būtina, kad rengiant siuntą dalyvautų pavojingų krovinių gabenimo specialistas.

Siųskite tik tokius akumuliatorius, kurių nepažeistas korpusas. Apklijuokite kontaktus ir supakuokite akumuliatorių taip, kad jis pakuotėje nejudėtų. Taip pat laikykitės ir esamų papildomų nacionalinių taisyklių.

Šalinimas



Elektriniai įrankiai, akumuliatoriai/baterijos, papildoma įranga ir pakuotės turi būti ekologiškai utilizuojami.

178 | Lietuvių k.



Elektrinių prietaisų, akumuliatorių bei baterijų nemeskite į buitinių atliekų konteinerius!

Tik ES šalims:

Pagal Europos direktyvą 2012/19/ES dėl elektros ir elektroninės įrangos atliekų ir šios direktyvos perkėlimo į nacionalinę teisę aktus nebetinkami naudoti elektriniai prietaisai ir pagal 2006/66/EB pažeisti ir susidėvėję akumulatoriai/baterijos turi būti surenkami atskirai ir perdirbami aplinkai nekenksmingu būdu.

Netinkamai pašalintos elektros ir elektroninės įrangos atliekos dėl galimų pavojingų medžiagų gali turėti žalingą poveikį aplinkai ir žmonių sveikatai.

Akumulatoriai ir baterijos:

Ličio jonų:

prašome laikytis transportavimo skyriuje pateiktų nuorodų (žr. „Transportavimas“, Puslapis 177).

عربي

إرشادات الأمان

اقرأ جميع إرشادات الأمان والتعليمات. ارتكاب الأخطاء عند تطبيق إرشادات الأمان والتعليمات، قد يؤدي إلى حدوث صدمات كهربائية أو إلى نشوب الحرائق و/أو الإصابة بجروح خطيرة.



احتفظ بجميع الملاحظات التحذيرية والتعليمات

للاستعمال اللاحق.

إرشادات الأمان للتعامل مع المراكم

- ◀ لا تفتح المرمك. يتشكل خطر تقصير الدائرة الكهربائية.
- ◀ قد تنطلق أبخرة عند تلف المرمك واستخدامه بطريقة غير ملائمة. يمكن أن يحترق المرمك أو يتعرض للانفجار. أمن توفر الهواء النقي وراجع الطبيب إن شعرت بشكوى. قد تهيج هذه الأبخرة المجاري التنفسية.
- ◀ في حالة سوء الاستعمال أو تلف المرمك فقد يتسرب السائل القابل للاشتعال من المرمك. تجنب ملامسته. اشطفه بالماء في حال ملامسته بشكل غير مقصود. في حالة وصول السائل إلى العينين، فراجع الطبيب إضافة إلى ذلك. قد يؤدي سائل المرمك المتسرب إلى تهيج البشرة أو إلى الاحتراق.
- ◀ يمكن أن يتعرض المرمك لأضرار من خلال الأشياء المدببة مثل المسامير والمفكات أو من خلال تأثير القوى الخارجية. وقد يؤدي هذا إلى تقصير الدائرة الكهربائية الداخلية واحتراق المرمك أو خروج الأدخنة منه أو انفجاره وتعرضه لسخونة مفرطة.
- ◀ حافظ على إبعاد المرمك الذي لا يتم استعماله عن مشابك الورق وقطع النود المعدنية والمفاتيح والمسامير واللوابب وغيرها من الأغراض المعدنية الصغيرة التي قد تقوم بتوصيل الملامسين ببعضهما البعض. قد يؤدي تقصير الدارة الكهربائية بين ملامسي المرمك إلى الاحتراق أو إلى اندلاع النار.
- ◀ اقتصر على استخدام المرمك في منتجات الجهة الصانعة. يتم حماية المرمك من فرط التحميل الخطير بهذه الطريقة فقط دون غيرها.
- ◀ اشحن المراكم فقط عبر أجهزة الشحن التي يُنصح باستخدامها من طرف المنتج. ينشأ خطر اندلاع حريق عند استخدام الشواحن المخصصة لنوع معين من المراكم مع نوع آخر من المراكم.

احرص على حماية المركم من الحرارة، بما ذلك التعرض لأشعة الشمس باستمرار ومن النار والاتساخ والماء والرطوبة. حيث ينشأ خطر الانفجار وخطر حدوث دائرة قصر.



- ◀ لا تدخل المركم في مهائئ المركم في حالة انكسار أزرار فك الإقفال أو حدوث عطل بها. حيث يمكن أن يتعرض المركم للسقوط أثناء التشغيل.
- ◀ يجب التخلص من المراكم المستهلكة بطريقة محافظة على البيئة بتسليمها إلى أحد مراكز إعادة تدوير النفايات. تراعى التعليمات الواردة في أجزاء «النقل» و «التكهين».

وصف المنتج والأداء

يرجى الرجوع إلى الصور الموجودة في الجزء الأول من دليل التشغيل.

الاستعمال المطابق للتعليمات

يُستخدم مهائئ المركم لت تركيب مركم أيونات ليثيوم 10,8 أو 12 فلت من كمصدر للجهد الكهربائي. باستخدام مهائئ المركم يمكن بحد أقصى إمداد جهاز USB واحد وكذلك عنصر تسخين لسترة العمل المدفأة في وقت واحد بالجهد الكهربائي.

الأجزاء المصورة

يستند ترقيم الأجزاء المصورة إلى الرسوم الموجودة في صفحة الرسوم التخطيطية.

- (1) مهائئ المركم
 - (2) مقبس USB
 - (3) مقبس ل قابس توصيل عنصر تسخين سترة العمل المدفأة
 - (4) المركم^(a)
 - (5) زر فك إقفال المركم^(a)
 - (6) مشبك حزام
 - (7) قابس التوصيل^(a)
 - (8) زر تفعيل وصلة USB
- (a) لا يتضمن إطار التوريد الاعتيادي التوابع المصورة أو المشروحة. تجد التوابع الكاملة في برنامجنا للتوابع.

البيانات الفنية

GAA 12V-21		مهايئ المركم
1 600 A01 433		رقم الصنف
النوع A		وصلة USB
5,0	فلط=	- جهد الفرع
2,1	أمبير	- تيار الفرع ^(A)
سترة العمل المدفأة		وصلة عنصر التسخين
12	فلط=	- جهد الفرع
1,2	أمبير	- تيار الفرع ^(B)
1,5	متر	الحد الأقصى لطول كابل USB
35+ ... 0	°م	درجة الحرارة المحيطة الموصى بها عند الشحن
50+ ... 20-	°م	درجة الحرارة المحيطة المسموح بها عند التشغيل ^(C) وعند التخزين
GBA 10,8V... GBA 12V...		المراكم الموصى بها ^(D)
GAL 12... GAX 18...		أجهزة الشحن الموصى بها

(A) يرتبط تيار الفرع الفعلي بجهاز USB الموصول.

(B) يرتبط تيار الفرع الفعلي بوضع ضبط سترة العمل المدفأة.

(C) قدرة محدودة في درجات الحرارة > 0 °م

(D) لا يجوز استخدام المراكم الآتية مع مهايئ المركم:

1 607 A35 06A -

1 607 A35 0C5 -

1 607 A35 0EL -

1 607 A35 10E -

التشغيل

تركيب المركم وخلعه

(انظر الصور A1-A2)

◀ لا تستخدم القوة عند تركيب المركم. المركم مصمم بحيث لا يمكن إدخاله في مهايئ المركم إلا وهو في الوضع الصحيح.

لغرض تركيب المركم (4) أدخل المركم حتى النهاية في مهايئ المركم (1).

لغرض إخراج المرمك (4) اضغط على أزرار فك الإقفال (5) الموجودة بالمرمك واجذبه من مهايئ المرمك (1).

توصيل عناصر التسخين (انظر الصورة B)

أدخل قابس التوصيل (7) في المقبس (3) الموجود بمهايئ المرمك. أدخل مهايئ المرمك (1) في الجيب المخصص له بقطعة الملابس أو علقه باستخدام مشبك التثبيت (6) في حزامك.

شحن أجهزة USB الخارجية (انظر الصورة C)

يمكن باستخدام وصلة USB الموجودة بمهايئ المرمك زيادة فترة تشغيل مراكم أجهزة USB متنوعة عاملة بالمرمك، مثل الهاتف الجوال أو مشغل MP3. يمكن أن يتم ذلك أثناء تسخين قطعة الملابس.

◀ تأكد أن جهازك الخارجي USB يمكن شحنه عن طريق وصلة USB المركبة في مهايئ المرمك. تراعى البيانات الموجودة في «المواصفات الفنية».

قم بتوصيل كابل الشحن الخاص بجهازك في مقبس USB (2) بمهايئ المرمك (1).

اضغط لموالي 3 ثوان على زر التفعيل (8). يتم شحن جهاز USB الموصول. لتوفير استهلاك الطاقة يتم إيقاف فعالية وصلة USB أوتوماتيكيا بعد 2 ساعات. في حالة عدم توصيل كابل شحن يتم إيقاف فعالية وصلة USB أوتوماتيكيا بعد 30 ثانية.

إزالة الاختلالات

المشكلة	العلاج
عنصر التسخين لا يسخن.	شحن المرمك.
لا يمكن شحن جهاز USB الخارجي عن طريق وصلة USB.	قم بتوصيل قابس التوصيل (7) بطريقة صحيحة. شحن المرمك.
	قم بتوصيل كابل شحن الجهاز الخارجي USB بمقبس USB (2) بمهايئ المرمك (1).
	اضغط لموالي 3 ثوان على زر التفعيل (8).
	لا يمكن شحن جهاز USB الخارجي عن طريق وصلة USB بمهايئ المرمك

(تراعي البيانات في «المواصفات الفنية»^(A)).

(A) لا يمكن شحن بعض أجهزة USB الخارجية عن طريق مهابئ المركم هذا، بالرغم من مطابقتها للمواصفات الفنية.

الصيانة والخدمة

خدمة العملاء واستشارات الاستخدام

يجيب مركز خدمة العملاء على الأسئلة المتعلقة بإصلاح المنتج وصيانته، بالإضافة لقطع الغيار. تجد الرسوم التفصيلية والمعلومات الخاصة بقطع الغيار في الموقع: www.bosch-pt.com
يسر فريق Bosch لاستشارات الاستخدام مساعدتك إذا كان لديك أي استفسارات بخصوص منتجاتنا وملحقاتها.
يلزم ذكر رقم الصنف ذو الخانات العشر وفقا للوحة صنع المنتج عند إرسال أية استفسارات أو طلبيات قطع غيار.

المغرب

Robert Bosch Morocco SARL

53، شارع الملازم محمد محروود

20300 الدار البيضاء

الهاتف: +212 5 29 31 43 27

البريد الإلكتروني: sav.outillage@ma.bosch.com

تجد المزيد من عناوين الخدمة تحت:

www.bosch-pt.com/serviceaddresses

النقل

تخضع مراكم أيونات الليثيوم الموصى بها لاشتراطات قانون المواد الخطرة. يسمح للمستخدم أن يقوم بنقل المراكم على الطرقات دون التقيد بأية شروط إضافية.

عندما يتم إرسالها عن طريق طرف آخر (مثلا: الشحن الجوي أو شركة شحن)، يتوجب التقيد بشروط خاصة بصدد التغليف ووضع العلامات. ينبغي استشارة خبير متخصص بنقل المواد الخطيرة عندما يرغب بتحضير المركم المراد شحنه في هذه الحالة.

لا تقوم بشحن المراكم إلا إذا كان هيكلها الخارجي سليم. قم بتغطية الملامسات المكشوفة ن بلاصقات، و قم بتغليف المركم بحيث لا يتحرك في الطرد. يرجى أيضا مراعاة التشريعات المحلية المتعلقة إن وجدت.

التخلص من العدة الكهربائية

ينبغي التخلص من الأجهزة الكهربائية والمراكم/البطاريات والملحقات التكميلية ومواد التغليف بطريقة محافظة على البيئة عن طريق تسليمها لمراكز النفايات القابلة لإعادة التصنيع.



لا تُلَق الأجهزة الكهربائية والمراكم/البطاريات ضمن النفايات المنزلية.



المراكم/البطاريات:

مراكم أيونات الليثيوم:

يرجى مراعاة الإرشادات الواردة في جزء النقل (انظر „النقل“، الصفحة 183).

فارسی

دستورات ایمنی

همه دستورات ایمنی و راهنماییها را بخوانید. اشتباهات ناشی از عدم رعایت این دستورات ایمنی ممکن است باعث برق گرفتگی، سوختگی و یا سایر جراحت های شدید شود. همه هشدارهای ایمنی و راهنماییها را برای آینده خوب نگهداری کنید.



دستورات ایمنی برای کار با باتری ها

- ◀ باتری را باز نکنید. خطر اتصال کوتاه وجود دارد.
- ◀ در صورتیکه باتری آسیب دیده باشد و یا از آن بطور بی رویه استفاده شود، ممکن است از باتری بخارهایی بلند شود. باتری ممکن است آتش بگیرد یا منفجر شود. در این حالت هوای محیط را تازه کنید؛ اگر احساس ناراحتی کردید، به پزشک مراجعه نمایید. استنشاق این بخارها ممکن است به مجاری تنفسی شما آسیب برساند.
- ◀ کاربری اشتباه باتری میتواند باعث خروج مایعات از آن شود. از هرگونه تماس با این مایعات خودداری کنید. در صورت تماس اتفاقی با آن، دست خود و یا محل تماس را با آب بشوئید. در صورت آلوده شدن چشم با این مایع، باید به پزشک مراجعه کنید. مایع خارج شده از باتری میتواند باعث التهاب پوست و سوختگی شود.
- ◀ بوسیله ی اشیاء تیز مانند میخ یا پیچگوشتی یا تأثیر نیروی خارجی ممکن است باتری آسیب ببیند. ممکن است اتصالی داخلی رخ دهد و باتری آتش گیرد، دود کند، منفجر شود یا بیش از حد داغ گردد.
- ◀ در صورت عدم استفاده از باتری باید آنرا از گیره های فلزی، سکه، کلید، میخ، پیچ و دیگر وسائل کوچک فلزی دور نگه دارید، زیرا این وسائل ممکن است باعث ایجاد اتصالی شوند. ایجاد اتصالی بین دو قطب باتری (ترمینالهای باتری) میتواند باعث سوختگی و ایجاد حریق شود.
- ◀ تنها از باتری برای محصولات تولیدی شرکت استفاده کنید. فقط در اینصورت باتری در برابر خطر اعمال فشار بیش از حد محافظت میشود.
- ◀ باتری را تنها توسط دستگاههای شارژ توصیه شده از طرف تولید کننده استفاده کنید. چنانچه از شارژری که برای نوع خاصی از باتری ها در نظر گرفته شده است، جهت شارژ باتریهای دیگر استفاده شود، خطر آتشسوزی وجود دارد.

باتری را در برابر حرارت، از جمله در برابر تابش مداوم خورشید و همچنین در برابر آتش، آلودگی، آب و رطوبت محفوظ بدارید. خطر اتصالی و انفجار وجود دارد.



- ◀ در صورت شکسته یا خراب بودن دکمه های آزاد کننده ی قفل، باتری را در آداپتور باتری قرار ندهید. ممکن است باتری هنگام کار بیرون بیفتد.
- ◀ باتریهای مصرف شده باید با روشهای مطابق با قوانین حفظ محیط زیست بازیافت شوند. بدین منظور به تذکرات موجود در بخش "حمل و نقل" و "دفع" دقت کنید.

توضیحات محصول و کارکرد

به تصویرهای واقع در بخشهای اول دفترچه راهنما توجه کنید.

موارد استفاده از دستگاه

آداپتورهای باتری جهت فرارگیری باتریهای 10,8 یا 12 ولت لیتیوم یونی بوش، به عنوان منبع ولتاژ به کار گرفته میشوند. با آداپتور باتری میتوان حداکثر یک دستگاه USB و همچنین یک المنت گرمایی برای لباسکارهای گرمایز، را بطور همزمان با برق تغذیه کرد.

اجزاء دستگاه

شماره گذاری اجزای مصور، مربوط به تصویر قسمتها در صفحه ی تا شو می باشد.

- (1) آداپتور باتری
 - (2) سوکت USB
 - (3) سوکت برای اتصال فیش المنت لباس کارهای گرمایز
 - (4) باتری قابل شارژ^(a)
 - (5) دکمه آزادسازی باتری قابل شارژ^(a)
 - (6) گیره نگه دارنده بند رکابی
 - (7) فیش اتصال^(a)
 - (8) دکمه فعال سازی اتصال USB
- (a) کلیه متعلقاتی که در تصویر و یا در متن آمده است، بطور معمول همراه دستگاه ارائه نمیشود. لیست کامل متعلقات را در برنامه متعلقات می یابید.

مشخصات فنی

GAA 12V-21		آداپتور باتری
1 600 A01 433		شماره فنی
A نوع		اتصال USB
5,0	V=	- ولتاژ خروجی
2,1	A	- جریان خروجی ^(A)
لباس کار با قابلیت گرم شدن		اتصال المنت
12	V=	- ولتاژ خروجی
1,2	A	- جریان خروجی ^(B)
1,5	m	حداکثر طول مجاز کابل USB
0 ... +35	°C	دمای توصیه شده محیط هنگام شارژ
-20 ... +50	°C	دمای مجاز محیط هنگام کار ^(C) و هنگام انبار کردن
GBA 10,8V... GBA 12V...		باتری های قابل شارژ توصیه شده ^(D)
GAL 12... GAX 18...		شارژرهای توصیه شده

(A) جریان خروجی واقعی به دستگاه USB متصل شده بستگی دارد.

(B) جریان خروجی واقعی، بستگی به تنظیمات لباس کار گرمازا دارد.

(C) توان محدود برای دمای $0^{\circ}\text{C} <$

(D) باتری های قابل شارژ زیر را نمی توان با آداپتور باتری استفاده کرد:

1 607 A35 06A -

1 607 A35 0C5 -

1 607 A35 0EL -

1 607 A35 10E -

طرز کار با دستگاه

نحوه قرار دادن و برداشتن باتری قابل شارژ (رجوع کنید به تصاویر A1-A2)

◀ برای جا زدن باتری از فشار استفاده نکنید. باتری طوری طراحی شده است که بتوان آن را تنها در حالت درست در آداپتور باتری قرار داد.

جهت قرار دادن باتری ها (4) باتری را تا انتها در آداپتور (1) قرار دهید.

برای **جداکردن باتریها (4)** دکمه‌های آزادکننده قفل **(5)** را روی باتریشارژر دهید و آن را از آداپتور باتری **(1)** بیرون بکشید.

اتصال المنتها (رجوع کنید به تصویر B)

فیش اتصال **(7)** را در سوکت **(3)** روی آداپتور باتری فرو کنید. آداپتور باتری **(1)** را به طرف کیف مخصوص آن در ژاکت هدایت کنید و آداپتور باتری را توسط یک گیره نگهدارنده **(6)** به کمر بند خود متصل کنید.

نحوه شارژ کردن دستگاه های USB خارجی (رجوع کنید به تصویر C)

به کمک اتصال یو-اس-بی می توانید زمان شارژ باتری دستگاههای شارژی مختلف مانند گوشی همراه یا پخش کننده ی MP3 را افزایش دهید. این فرایند را می توان هنگام گرم شدن ژاکت هم انجام داد.

◀ **مطمئن شوید که یو اس بی خارجی شما توسط اتصال یو-اس-بی با آداپتور باتری شارژ می شود. بدین منظور به مندرجات در بخش "مشخصات فنی" توجه کنید.**

کابل شارژ دستگاه خود را به جافیش یو-اس-بی **(2)** واقع روی آداپتور باتری **(1)** متصل کنید.

حدود 3 ثانیه دکمه ی فعال کننده **(8)** را بفشارید. یو اس بی متصل شده در حال شارژ است.

جهت صرفه جوی در مصرف انرژی، اتصال یو-اس-بی پس از 2 ساعت به طور اتوماتیک غیر فعال می شود. چنانچه کابل شارژی متصل نباشد، اتصال یو-اس-بی پس از 30 ثانیه به طور اتوماتیک قطع می شود.

رفع ایرادها

راهنمایی

ایراد

نحوه شارژ کردن باتری	المنت گرم نمیشود.
فیش اتصال (7) را بطور صحیح متصل کنید.	
شارژ کردن باتری.	دستگاه USB خارجی را نمیتوان با اتصال USB شارژ کرد.
کابل شارژ دستگاه USB خود را به سوکت USB (2) بر روی آداپتور باتری (1) متصل کنید.	
دکمه فعال سازی (8) را به مدت 3 ثانیه فشار دهید.	

راهنمایی

ایراد

یو اس بی خارجی با اتصال یو-اس-بی روی آداپتور باتری شارژر نمی شود (به مندرجات در بخش "مشخصات فنی" مراجعه کنید^(A)).

(A) بعضی از یو اس بی های خارجی را نمی توان با وجود مطابقت با اطلاعات فنی بوسیله ی این آداپتور باتری شارژر کرد.

مراقبت و سرویس

خدمات و مشاوره با مشتریان

خدمات مشتری، به سؤالات شما درباره تعمیرات، سرویس و همچنین قطعات یدکی پاسخ خواهد داد. نقشه های سه بعدی و اطلاعات مربوط به قطعات یدکی را در تارنمای زیر میباید:

www.bosch-pt.com

گروه مشاوره به مشتریان Bosch با کمال میل به سؤالات شما درباره محصولات و متعلقات پاسخ می دهند.

برای هرگونه سؤال و یا سفارش قطعات یدکی، حتماً شماره فنی 10 رقمی کالا را مطابق برچسب روی ابزار برقی اطلاع دهید.

ایران

روبرت بوش ایران - شرکت بوش تجارت پارس
میدان ونک، خیابان شهید خدای، خیابان آفتاب
ساختمان مادیران، شماره 3، طبقه سوم.

تهران 1994834571

تلفن: 9821+ 42039000

آدرس سایر دفاتر خدماتی را در ادامه بباید:

www.bosch-pt.com/serviceaddresses

حمل دستگاه

باتری های لیتیوم یونی توصیه شده، مشمول الزامات قانون کالاهای خطرناک هستند. کاربر می تواند باتری ها را بدون استفاده از روکش در خیابان حمل کند.

در صورت ارسال توسط شخص ثالث (مانند: حمل و نقل هوایی یا زمینی) باید تمهیدات مربوط به بسته بندی و علامتگذاری مورد توجه قرار گیرد. در اینصورت باید حتما جهت آماده سازی قطعه ارسالی به کارشناس حمل کالاهای پر خطر مراجعه کرد.

باتریها را فقط در صورتی ارسال کنید که بدنه آنها آسیب ندیده باشد. اتصالات (کنتاکتهای) باز را بپوشانید و باتری را طوری بسته بندی کنید که در بسته بندی تکان نخورد. در این باره لطفاً به مقررات و آیین نامه های ملی توجه کنید.

از رده خارج کردن دستگاه

دستگاه های اندازه گیری، باتری ها/باتری های قابل شارژ، متعلقات و بسته بندی ها، باید طبق مقررات حفظ محیط زیست بازیافت شوند.



دستگاه های اندازه گیری و باتری ها/ باتری های قابل شارژ را درون سطل زباله خانگی نیندازید!



باتری ها/باتری های قابل شارژ:

لیتیوم-یونی:

لطفاً به تذکرات بخش حمل و نقل توجه کنید (رجوع کنید به «حمل و نقل»، صفحه 189).