

Serie »G-mini«

GK 05, GK 06

Symbol



Produktbeschreibung

- Mit Knebelgriff, 90° drehbar, abschließbar.
- Das Ventil dient zum Abschalten der Luftversorgung und wird in der Regel Druckreglern, Filterreglern oder Wartungseinheiten vorgebaut.
- Beim Schließen des Ventils entweicht die restliche angestaute Luft auf der P2-Seite über die unten angebrachte Entlüftungsbohrung in die Atmosphäre.

Technische Daten

Artikel Nr.	Baugröße 200	
	GK 05	GK 06
Medium	Luft	
Anschlussgröße	1/8"	1/4"
Anschluss (Entlüftung)	1/4"	
Wirkprinzip	manuell	
Bauart	3/2-Wege	
Druckbereich	0 bis 9 bar (0 bis 0,9 MPa, 0 bis 130 psi)	
Prüfdruck	15 bar (1,5 MPa, 215 psi)	
Temperaturbereich	-20 bis 70 °C	
Schwenkwinkel	90°	
Passende Baureihe	kombinierbar mit allen Geräten der Serie »G-mini«	
Durchflusswertmessung bei P1 = 8 bar, P2 = 6 bar und Druckabfall $\Delta p = 1$ bar	1750 L/min	

Bestellinformationen

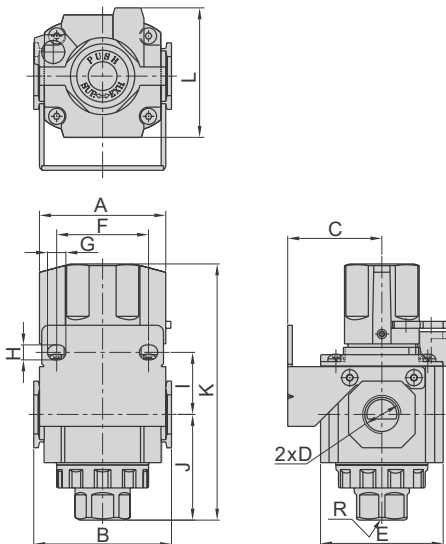
Artikel Nr.	Typ
GK 05, GK 06	3/2-Wege-Absperrventil, handbetätigt, 3/2-Wege-Ausführung mit Haltewinkel »HW«

Serie »G-mini«

GK 05, GK 06

Maße

GK 05, GK 06

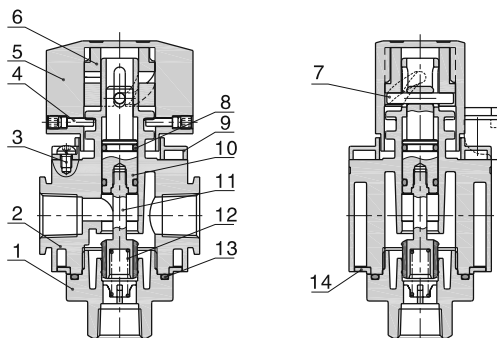


Artikel Nr.	A	B	C	D	E	F	G	H	I	J	K	L	R
GK 05	42	47	30	1/8"	40	27	8,5	5,5	23	36,5	89	42,5	1/4"
GK 06				1/4"									

(Werte in mm, Ausnahme D, R = Zoll)





Komponenten und Material

GK 05, GK 06



Nr.	Bauteil	Material
1	Bodendeckel	Aluminiumlegierung ADC10
2	Gehäuse	Aluminiumlegierung ADC10
3	Schraube	Stahl SCM435
4	Schraube	Stahl S35C
5	Knebelgriff	POM
6	Schraube	PA66
7	Knebelbefestigung	Stahl S35C
8	O-Ring	NBR
9	Deckel	POM
10	Spindel	Stahl
11	Stecker	Messing + NBR
12	Feder	Edelstahl
13	O-Ring	NBR
14	Deckel	POM

Zubehör

	Artikel Nr.	Typ
	UB 200	Verbindungselement ohne Wandbefestigung
	LB 200	Verbindungselement mit Wandbefestigung, 1 Bohrung
	TB 200	Verbindungselement mit Wandbefestigung, 2 Bohrungen
	HW 201	Haltewinkel inkl. 4 Schrauben