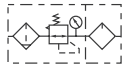


Serie »GA-mini«

GACL 05, GACL 06

Symbol



Produktbeschreibung

Zweiteilige Wartungseinheiten, bestehend aus einem vordruckunabhängigen Membrandruckregler mit Sekundärentlüftung in Verbindung mit einem Zentrifugalabscheider und einem Proportionalöler.

Technische Daten

Typ	Baugröße 200		
	GACL 05	GACL 06	
Medium	Luft		
Anschlussgröße	1/8"	1/4"	
Filterfeinheit	5 µm (40 µm auf Anfrage)		
Druckbereich	1,5 bis 9 bar (0,15 bis 0,9 MPa, 20 bis 130 psi)		
Eingangsdruck max.	10 bar (1,0 MPa, 145 psi)		
Temperaturbereich	-5 bis 70 °C		
Behältervolumen - Kondensat	18 cm <sup>3</sup>		
Behältervolumen - Öl	24 cm <sup>3</sup>		
Ölsorte	Mineralöl, Viskosität 32 cSt, nach DIN 51524 - ISO VG 32		
Gewicht	475 g		
Geräte- kombination	Filterregler	GAC 05	GAC 06
	Nebelöler	GAL 05	GAL 06

Bestellinformationen

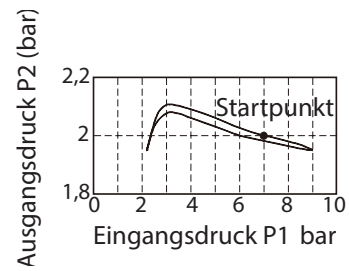
Typ	Bezeichnung
GACL 05, GACL 06	Wartungseinheit, zweiteilig mit Polycarbonatbehälter und Verbindungselement zur Wandbefestigung, halbautomatisches Ablassventil

## Serie »GA-mini«

GACL 05, GACL 06

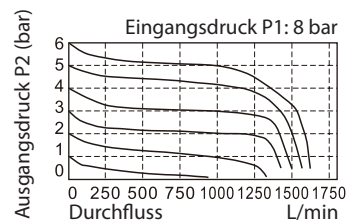
### Druckcharakteristik / Hysterese

GACL 05, GACL 06



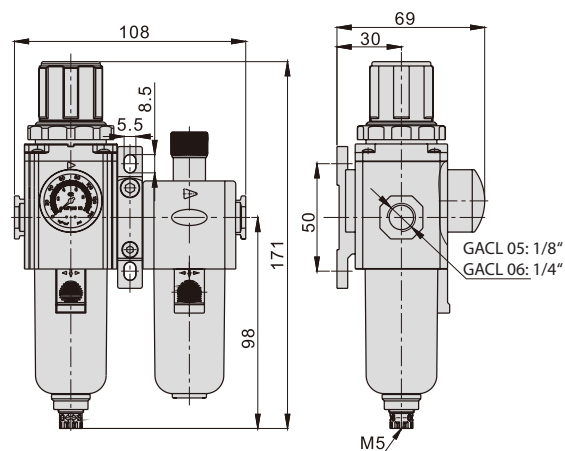
### Durchflussdiagramm

GACL 05, GACL 06



### Maße

GACL 05, GACL 06

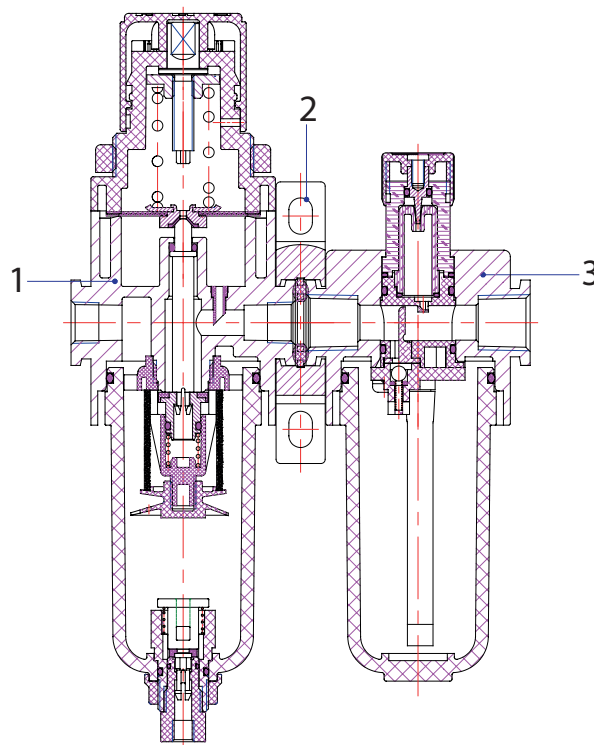


**Serie »GA-mini«**

GACL 05, GACL 06

**Komponenten und Material**






Nr.	Bauteil	Material (Gehäuse)
1	Filterregler	Aluminiumlegierung
2	Verbindungselement mit Wandbefestigung	Aluminiumlegierung
3	Nebelöler	Aluminiumlegierung



## Serie »GA-mini«

GACL 05, GACL 06

### Zubehör / Ersatzteile

	Artikel Nr.	Typ	Bezeichnung
keine Abb. vorhanden	179140	GAR 05 120	Adapterplatte zur Montage von Standardmanometern
	101672	110.46-KD	Standardmanometer
	179145	GAF 05 400	Filterelement 5 µm
	116612	UB 200	Verbindungselement ohne Wandbefestigung
	116515	LB 200	Verbindungselement mit Wandbefestigung, 1 Bohrung
	116608	TB 200	Verbindungselement mit Wandbefestigung, 2 Bohrungen, im Lieferumfang enthalten