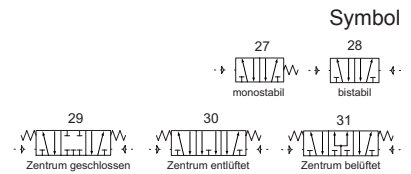




Serie »4A«

516.4000–516.5006, 516.6000–516.8006



Produktbeschreibung

Traditionelle und robuste Wegeventil-Baureihe. Der Einsatzbereich erstreckt sich auf alle Anwendungen zur Betätigung pneumatischer Aktoren. Diese Ventile sind als Muffenventile oder als Serienventile für die Montage auf einer Mehrfachgrundplatte ausgeführt. Montage in beliebiger Position.

Verfügbar sind:

- Fünf Anschlussgrößen (M5, 1/8", 1/4", 3/8" und 1/2")
- 5/2- und 5/3-Wege-Version

Technische Daten

Artikel Nr.	Baugröße 100						Baugröße 200					
	516.4000	516.5000	516.6000 516.7000 516.8000	516.4001	516.5001	516.6001 516.7001 516.8001	516.4002	516.5002	516.6002 516.7002 516.8002	516.4003	516.5003	516.6003 516.7003 516.8003
Medium	Luft (Filtration mit $\leq 40 \mu\text{m}$ Filter notwendig)											
Betätigung	pneumatisch betätigt											
Anschlussgröße	In = Out = M5		In = Out = 1/8"			In = Out = Entlüftung = 1/8"			In = Out = 1/4" Entlüftung = 1/8"			
Strömungsquerschnitt	5,5 mm ²	5,0 mm ²	12,0 mm ²	9,0 mm ²	14,0 mm ²	12,0 mm ²	16,0 mm ²	12,0 mm ²	16,0 mm ²	12,0 mm ²	12,0 mm ²	12,0 mm ²
Ventiltyp	5/2-Wege	5/3-Wege	5/2-Wege	5/3-Wege	5/2-Wege	5/3-Wege	5/2-Wege	5/3-Wege	5/2-Wege	5/3-Wege	5/2-Wege	5/3-Wege
Schmierung	nicht erforderlich											
Betriebsdruck	1,5 bis 8 bar (0,15 bis 0,8 MPa; 21 bis 114 psi)											
Prüfdruck	15 bar (1,5 MPa; 215 psi)											
Temperaturbereich	-20 bis 70 °C											
Gehäusematerial	Aluminiumlegierung											
Max. Schaltfrequenz	5 Schaltwechsel/s		3 Schaltwechsel/s	5 Schaltwechsel/s		3 Schaltwechsel/s	5 Schaltwechsel/s		3 Schaltwechsel/s	5 Schaltwechsel/s		3 Schaltwechsel/s
Gewicht	85 g	140 g	165 g	85 g	140 g	165 g	185 g	285 g	365 g	185 g	285 g	365 g
Durchflusswertmessung bei $P_1 = 8 \text{ bar}$, $P_2 = 6 \text{ bar}$ und Druckabfall $\Delta p = 1 \text{ bar}$	300 L/min		250 L/min	500 L/min		400 L/min	750 L/min		550 L/min	850 L/min		550 L/min

Serie »4A«

516.4000–516.5006, 516.6000–516.8006

Technische Daten

Artikel Nr.	Baugröße 300						Baugröße 400		
	516.4004	516.5004	516.6004 516.7004 516.8004	516.4005	516.5005	516.6005 516.7005 516.8005	516.4006	516.5006	516.6006 516.7006 516.8006
Medium	Luft (Filtration mit $\leq 40 \mu\text{m}$ Filter notwendig)								
Betätigung	pneumatisch betätigt								
Anschlussgröße	In = Out = Entlüftung = 1/4"			In = Out = 3/8" Entlüftung = 1/4"			In = Out = Entlüftung = 1/2"		
Strömungsquerschnitt	25,0 mm ²		18,0 mm ²	30,0 mm ²		18,0 mm ²	50,0 mm ²		30,0 mm ²
Ventiltyp	5/2-Wege		5/3-Wege	5/2-Wege		5/3-Wege	5/2-Wege		5/3-Wege
Schmierung	nicht erforderlich								
Betriebsdruck	1,5 bis 8 bar (0,15 bis 0,8 MPa; 21 bis 114 psi)								
Prüfdruck	15 bar (1,5 MPa; 215 psi)								
Temperaturbereich	-20 bis 70 °C								
Gehäusematerial	Aluminiumlegierung								
Max. Schaltfrequenz	4 Schaltwechsel/s		3 Schaltwechsel/s	4 Schaltwechsel/s		3 Schaltwechsel/s	3 Schaltwechsel/s		
Gewicht	275 g	365 g	505 g	275 g	365 g	505 g	550 g	685 g	735 g
Durchflusswertmessung bei $P_1 = 8 \text{ bar}$, $P_2 = 6 \text{ bar}$ und Druckabfall $\Delta p = 1 \text{ bar}$	1300 l/min		950 l/min	1500 l/min		950 l/min	2000 l/min		1600 l/min

Anschlussbezeichnungen Wegeventile

	Bezeichnung am Ventil	entspricht ISO 1219-1
Druckluftanschluss	P	1
Arbeitsanschluss	A	2
Arbeitsanschluss	B	4
Entlüftung	R	3
Entlüftung	S	5
Steueranschluss	Y	12
Steueranschluss	Z	14

Bestellinformationen

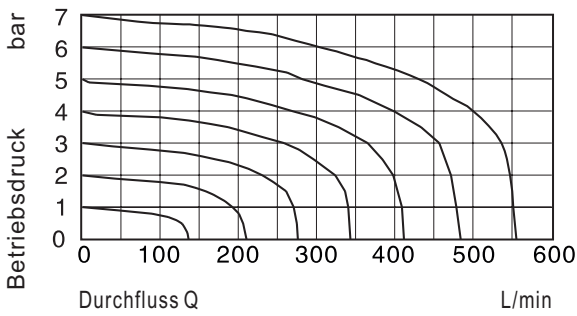
Artikel Nr.	Typ
516.4000–516.4006	5/2-Wegeventil, monostabil
516.5000–516.5006	5/2-Wegeventil, bistabil
516.6000–516.6006	5/3-Wegeventil, Zentrum geschlossen
516.7000–516.7006	5/3-Wegeventil, Zentrum entlüftet
516.8000–516.8006	5/3-Wegeventil, Zentrum belüftet

Serie »4A«

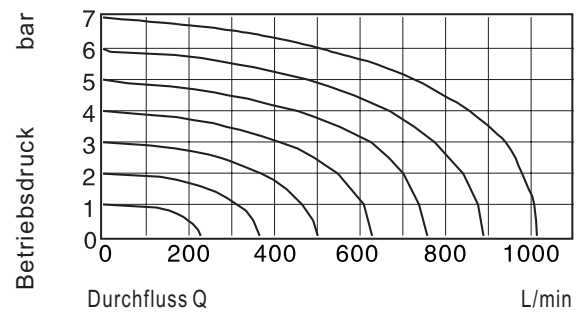
516.4000–516.5006, 516.6000–516.8006

Durchflussdiagramm

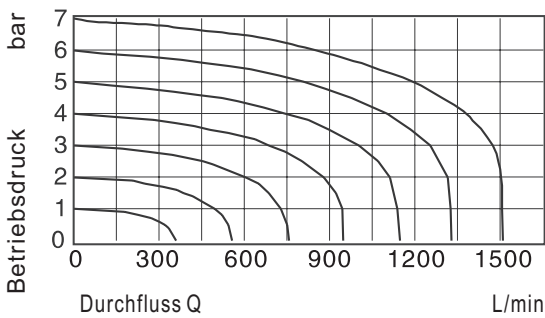
516.4000



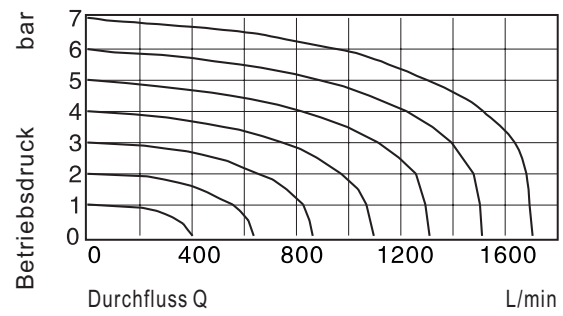
516.4001



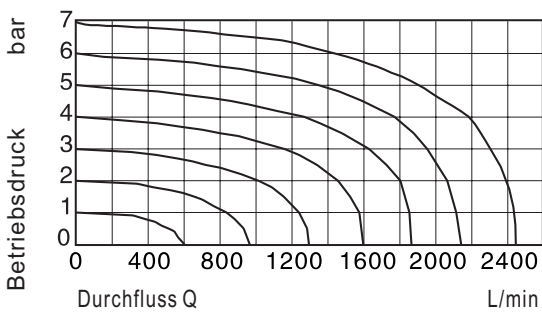
516.4002



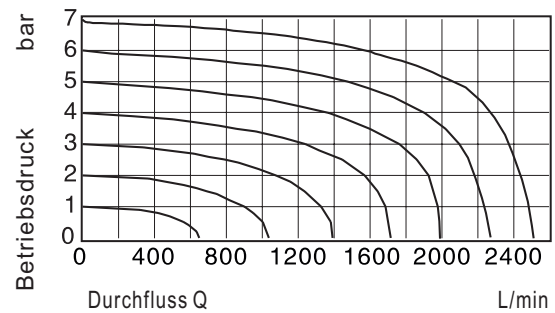
516.4003



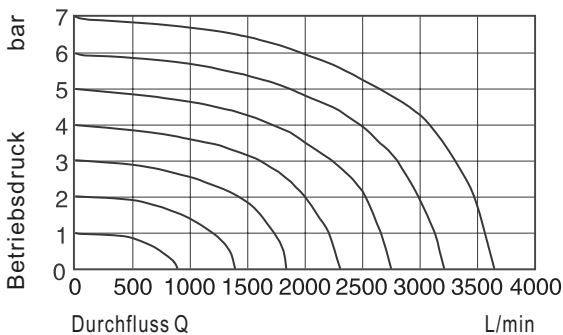
516.4004



516.4005



516.4006

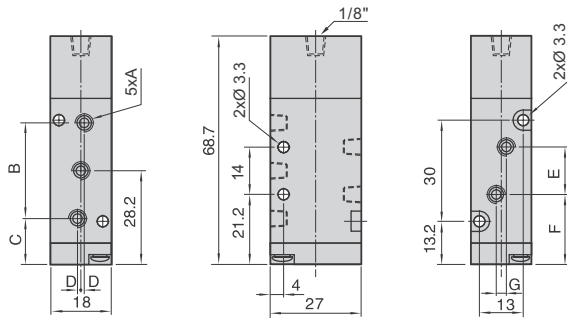


Serie »4A«

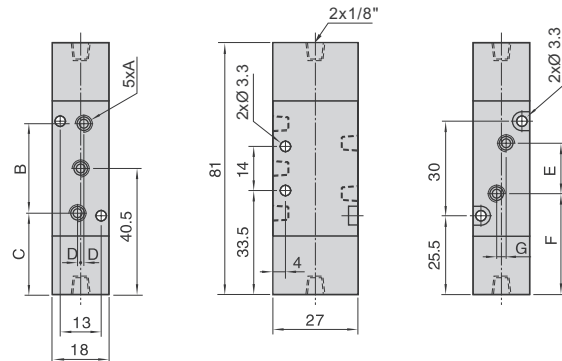
516.4000–516.5006, 516.6000–516.8006

Maße

516.4000, 516.4001
(Baugröße 100)



516.5000, 516.5001
(Baugröße 100)



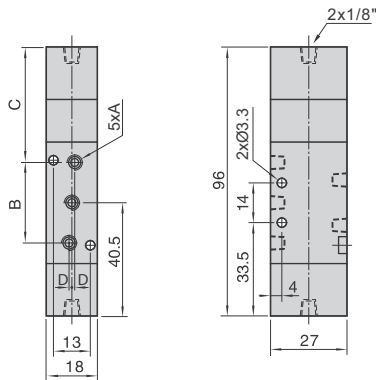
Artikel Nr.	A	B	C	D	E	F	G
516.4000	M5x0,8	27	14,7	0	14	21,2	0
516.4001	1/8" ¹⁾	28	14,2	1	16	20,2	3

(Werte in mm, Ausnahme ¹⁾ = Zoll)

Artikel Nr.	A	B	C	D	E	F	G
516.5000	M5x0,8	27	27	0	14	33,5	0
516.5001	1/8" ¹⁾	28	26,5	1	16	32,5	3

(Werte in mm, Ausnahme ¹⁾ = Zoll)

516.6000, 516.6001, 516.7000, 516.7001, 516.8000, 516.8001
(Baugröße 100)



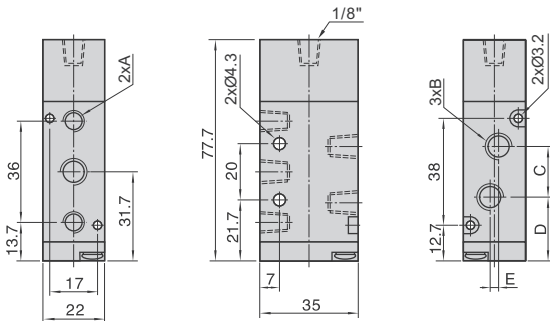
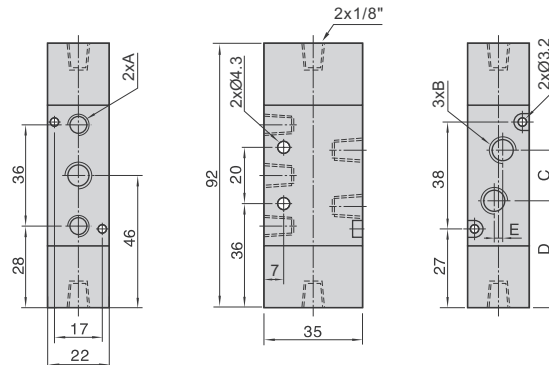
Artikel Nr.	A	B	C	D	E	F	G
516.6000	M5x0,8	27	42	0	14	33,5	0
516.7000							
516.8000							
516.6001	1/8" ¹⁾	28	41,5	1	16	32,5	3
516.7001							
516.8001							

(Werte in mm, Ausnahme ¹⁾ = Zoll)

Serie »4A«

516.4000–516.5006, 516.6000–516.8006

Maße

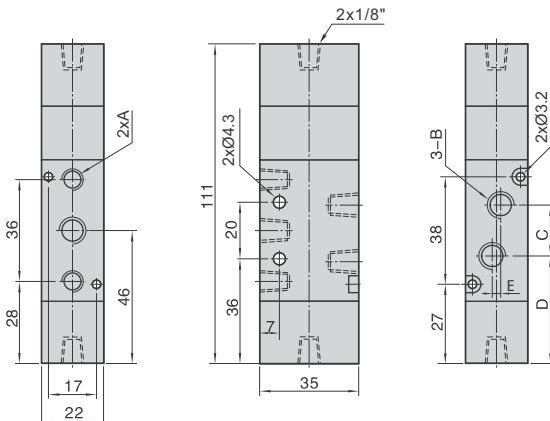
 516.4002, 516.4003
 (Baugröße 200)

 516.5002, 516.5003
 (Baugröße 200)


Artikel Nr.	A	B	C	D	E
516.4002	1/8"	1/8"	18	22,7	0
516.4003	1/8"	1/4"	21	21,2	3

Artikel Nr.	A	B	C	D	E
516.5002	1/8"	1/8"	18	37	0
516.5003	1/8"	1/4"	21	35,5	3

(Werte in mm, Ausnahme A, B = Zoll)

(Werte in mm, Ausnahme A, B = Zoll)

 516.6002, 516.6003, 516.7002, 516.7003, 516.8002, 516.8003
 (Baugröße 200)


Artikel Nr.	A	B	C	D	E
516.6002					
516.7002	1/8"	1/8"	18	37	0
516.8002					
516.6003					
516.7003	1/8"	1/4"	21	35,5	3
516.8003					

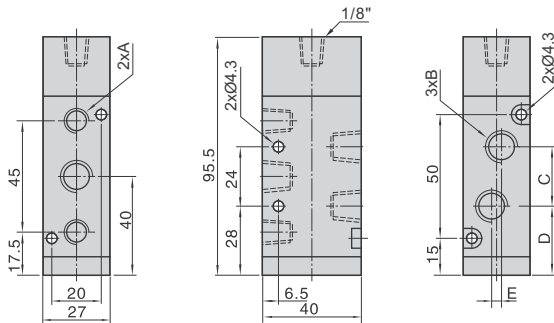
 (Werte in mm, Ausnahme ¹⁾ = Zoll)

Serie »4A«

516.4000–516.5006, 516.6000–516.8006

Maße

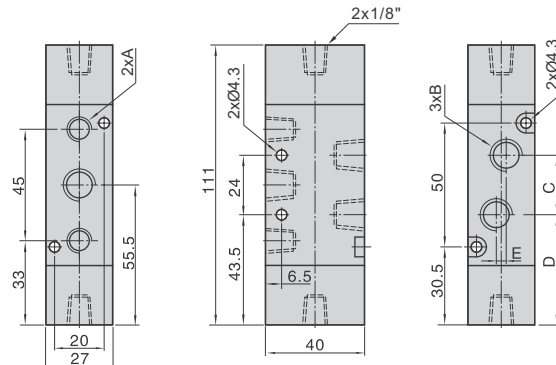
516.4004, 516.4005
(Baugröße 300)



Artikel Nr.	A	B	C	D	E
516.4004	1/4"	1/4"	22	29	0
516.4005	1/4"	3/8"	24	28	4

(Werte in mm, Ausnahme A, B = Zoll)

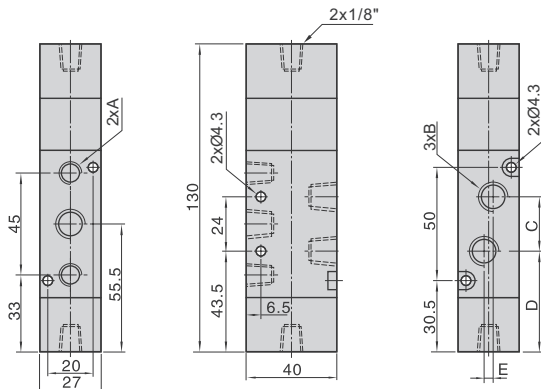
516.5004, 516.5005
(Baugröße 300)



Artikel Nr.	A	B	C	D	E
516.5004	1/4"	1/4"	22	44.5	0
516.5005	1/4"	3/8"	24	43.5	4

(Werte in mm, Ausnahme A, B = Zoll)

516.6004, 516.6005, 516.7004, 516.7005, 516.8004, 516.8005
(Baugröße 300)



Artikel Nr.	A	B	C	D	E
516.6004					
516.7004	1/4"	1/4"	22	44.5	0
516.8004					
516.6003					
516.7005	1/4"	3/8"	24	43.5	4
516.8005					

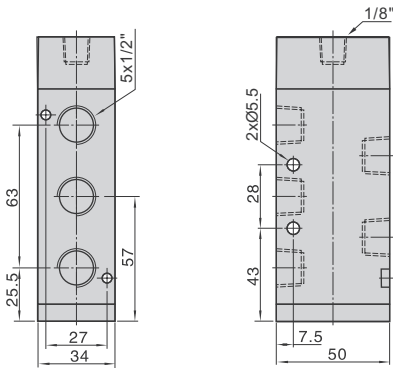
(Werte in mm, Ausnahme A, B = Zoll)

Serie »4A«

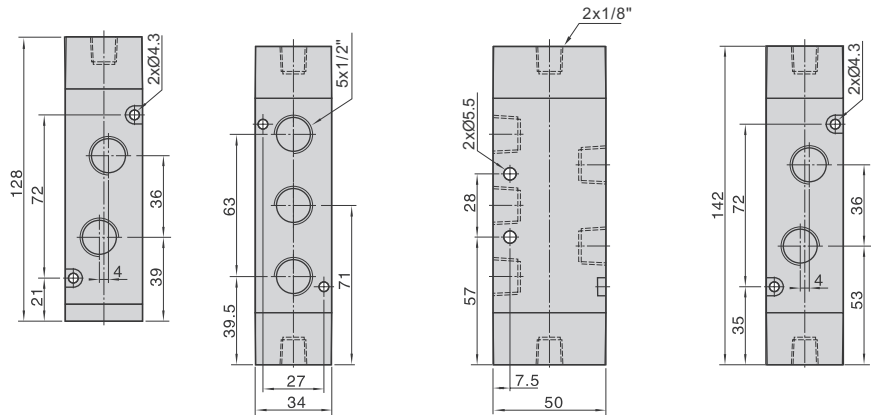
516.4000–516.5006, 516.6000–516.8006

Maße (mm)

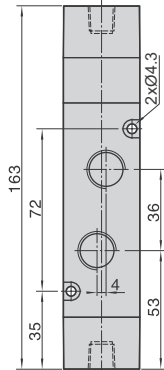
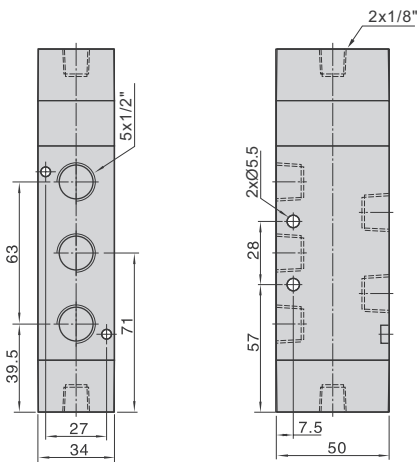
516.4006
(Baugröße 400)



516.5006
(Baugröße 400)



516.6006, 516.7006, 516.8006
(Baugröße 400)

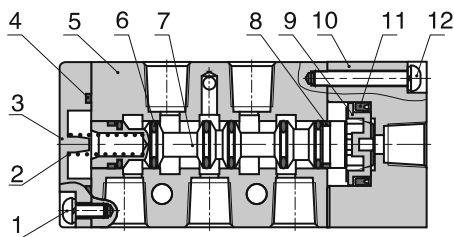


Serie »4A«

516.4000–516.5006, 516.6000–516.8006

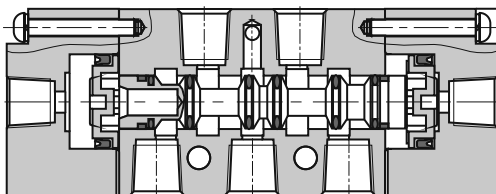
Komponenten und Material

516.4000–516.4006



Nr.	Bauteil	Material
1	Schraube	Stahl
2	Rückstellfeder	Edelstahl
3	Deckel	Aluminiumlegierung
4	Dichtung	NBR
5	Gehäuse	Aluminiumlegierung
6	Ventilschieber Dichtung	HNBR
7	Ventilschieber	Aluminiumlegierung
8	Verschleißring	PA 66
9	Kolben	POM
10	Vorsteuergehäuse	Aluminiumlegierung
11	Kolbendichtung	NBR
12	Schraube	Stahl

516.5000–516.5006



Bestellinformationen

Artikel Nr.	Ident Nr.
516.4000	116052
516.4001	116053
516.4002	116054
516.4003	116055
516.4004	116056
516.4005	116057
516.4006	116058
516.5000	116059
516.5001	116060
516.5002	116061
516.5003	116062
516.5004	116063
516.5005	116064
516.5006	116065
516.6000	116066
516.6001	116067
516.6002	116068
516.6003	116069
516.6004	116070
516.6005	116071
516.6006	116072
516.7000	116073
516.7001	116074
516.7002	116075
516.7003	116076
516.7004	116077
516.7005	116078
516.7006	116079
516.8000	116080
516.8001	116081
516.8002	116082
516.8003	116083
516.8004	116084
516.8005	116085
516.8006	116086